



# "Петр Великий"

проект 1144, класс Киров  
Флагман Северного флота

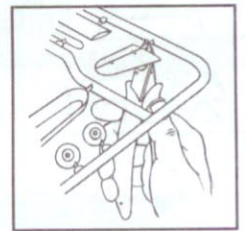
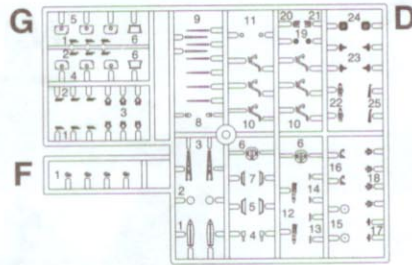
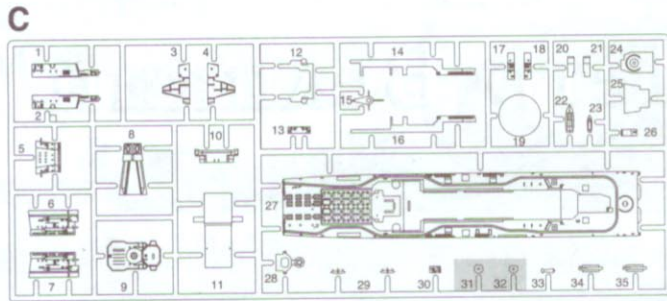


СДЕЛАНО В РОССИИ МАСШТАБ 1:700 №9017

Спущен на воду 18 апреля 1998 г. Крейсер называют кораблем XXI века: такого мощного и современного комплекса вооружения, нет больше ни на одном другом корабле мира. Ядерные противокорабельные крылатые ракеты "Гранит", в 20-ти подпалубных пусковых установках, способны поражать противника на дальности свыше 500 км. Ракеты имеют многовариантную программу атаки целей, повышенную помехозащищенность и предназначены наносить удары по групповым целям. При залповой стрельбе одна из них следует на большой высоте для увеличения дальности обнаружения противника, обмениваясь информацией с остальными. В случае уничтожения ракеты-лидера ее место автоматически занимает одна из ведомых ракет. 96 зенитных ракет комплекса "Форт" на крутящихся барабанах тоже размещены под палубой и могут уничтожить любую воздушную цель на высотах от 25 м до 30 км и на расстоянии до 90 км. Систему ПВО-ПРО крейсера дополняют два ракетно-артиллерийских комплекса типа "Каштан", каждый из которых в радиолокационном и телевизионно-оптическом режимах обеспечивают полную автоматизацию боевого управления. На корабле размещены два противолодочных вертолета Ка-27. Автоматизированная главная атомная энерго установка включает два реактора обеспечивающих скорость полного хода более 30 узлов и два резервных паровых котла, которые позволяют поддерживать скорость до 17 узлов при бездействующих реакторах. Экипаж более 700 человек. Водоизмещение крейсера - 26,000 т, длина - 255 м, ширина - 25,5 м, осадка 10,3 м, высота 59 м, равна двадцатизэтажному дому.

## РУКОВОДСТВО ПО СБОРКЕ

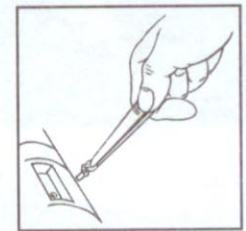
Перед тем как приступить к сборке модели проверьте комплектацию набора и целостность отливок и тщательно изучите инструкцию по сборке. В случае последующей окраски модели рекомендуется обезжирить отливки, например, мыльным раствором. Детали отделять от литников ножом или другим режущим инструментом (соблюдая осторожность при работе с острыми предметами). Зачистить облой и места среза, например, при помощи мелкой наждачной бумаги. Сборку модели производить согласно схемы сборки. Для удобства сборки каждая деталь на сборочной схеме обозначена номером, например **A11**. Детали не указанные в инструкции при сборке не применяются. При работе с мелкими деталями лучше использовать пинцет. Детали склеивать клеем выпускаемым предприятием "ЗВЕЗДА". Клей продается отдельно от набора. Используйте минимальное количество клея, чтобы не испортить модель. Не наносите клей на окрашенную поверхность. Склеенные детали оставлять до полного высыхания. **Модель рекомендуется окрашивать специальными красками для пластиковых моделей выпускаемыми предприятием "ЗВЕЗДА"**. Краски в комплект не входят. Цвет краски на сборочной схеме обозначен цифрой, например **2**. Схема окраски и номера красок даны на седьмой и восьмой страницах инструкции. При работе необходимо иметь кусок мягкой ткани (фланель, хлопок и т.д.) для очистки кисти при переходе с одного цвета краски на другой. Клей с кисточки удалять также тканью. Все работы производить в проветриваемом помещении вдали от источников огня.



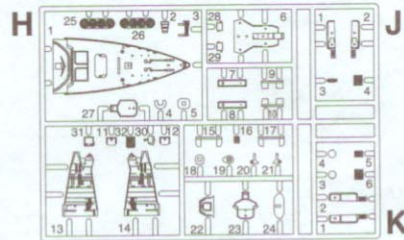
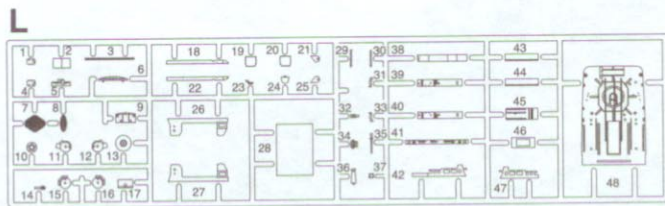
кат. №1101  
Кусачки бокорезы



кат. №1103  
Нож цанговый



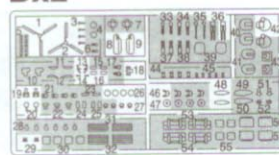
кат. №1105  
Пинцет прямой



Детали не  
применяются



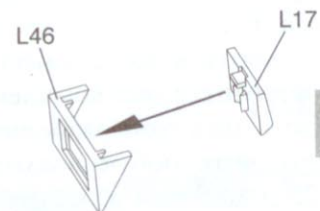
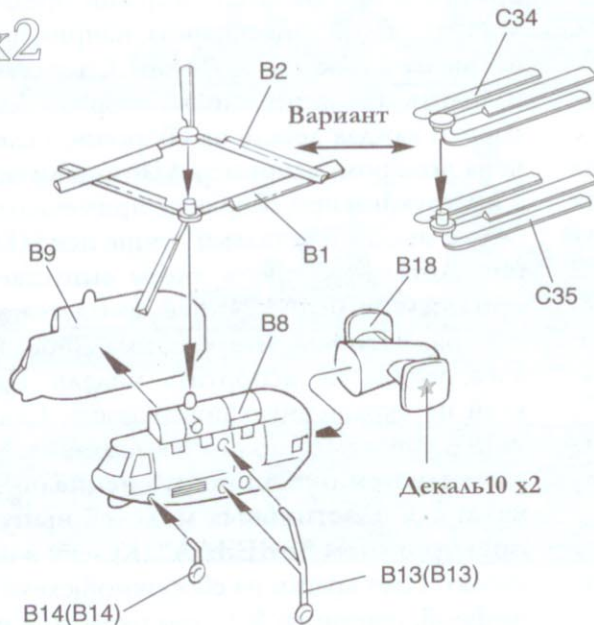
**Vx2**



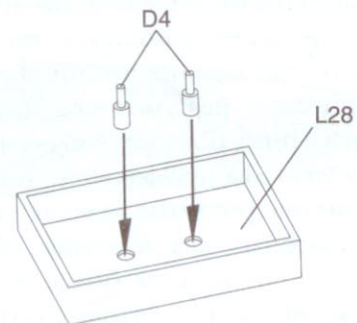
### СБОРКА

- 099 Петр Великий
- 183 Юрий Андропов
- 080 Адмирал Нахимов
- 085 Калинин
- 050 Фрунзе

**1** x2

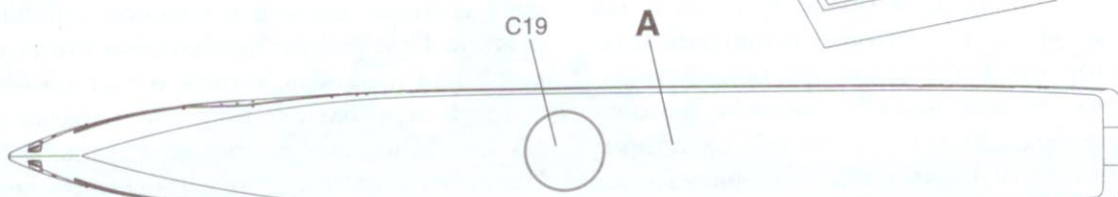


**2**

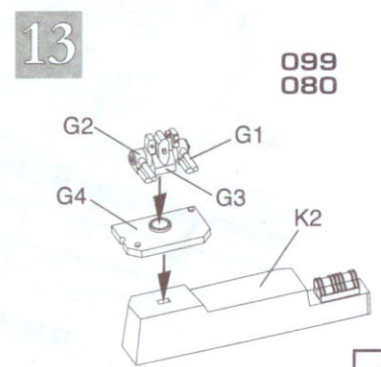
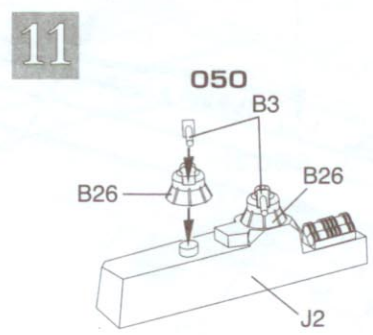
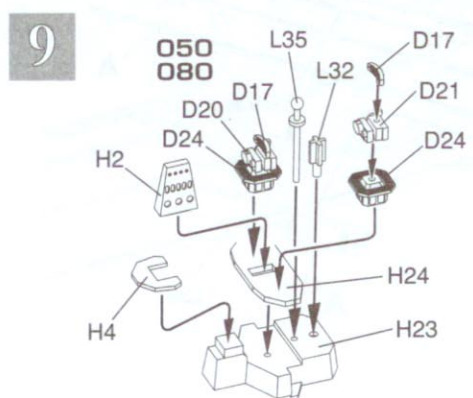
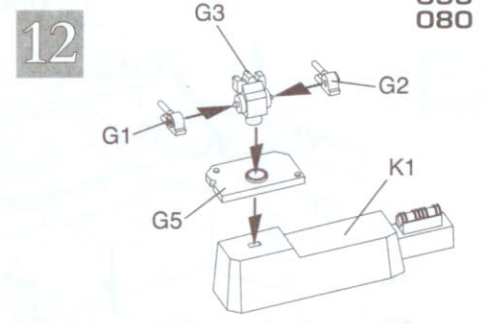
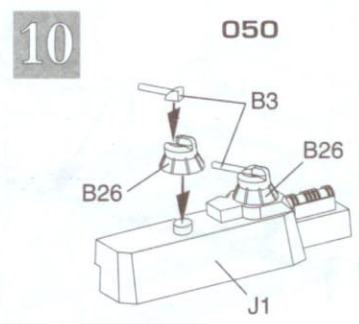
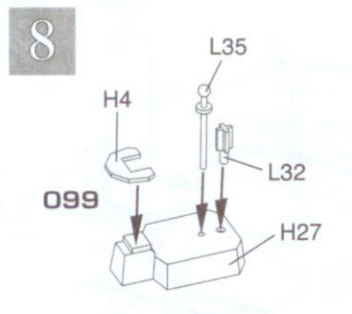
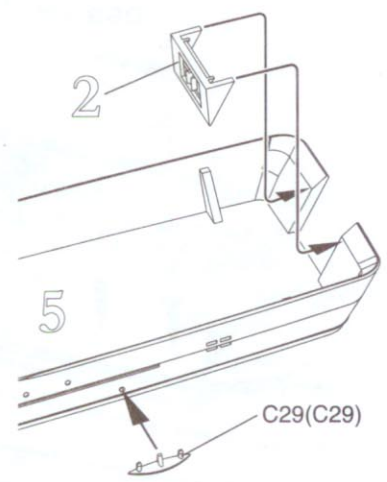
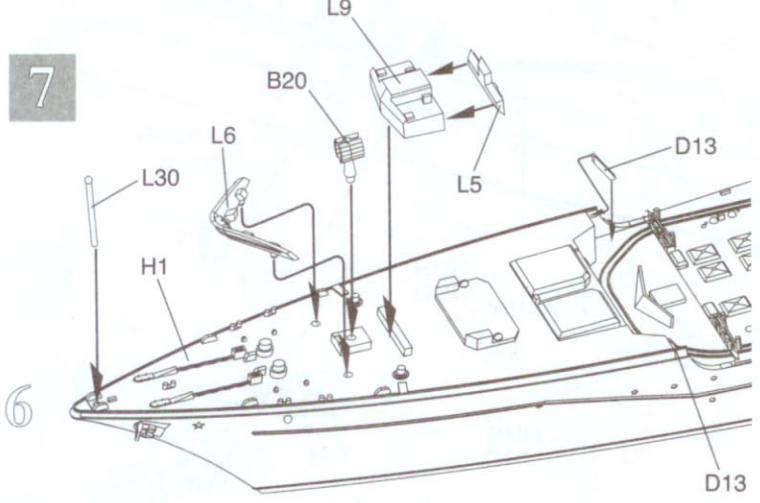
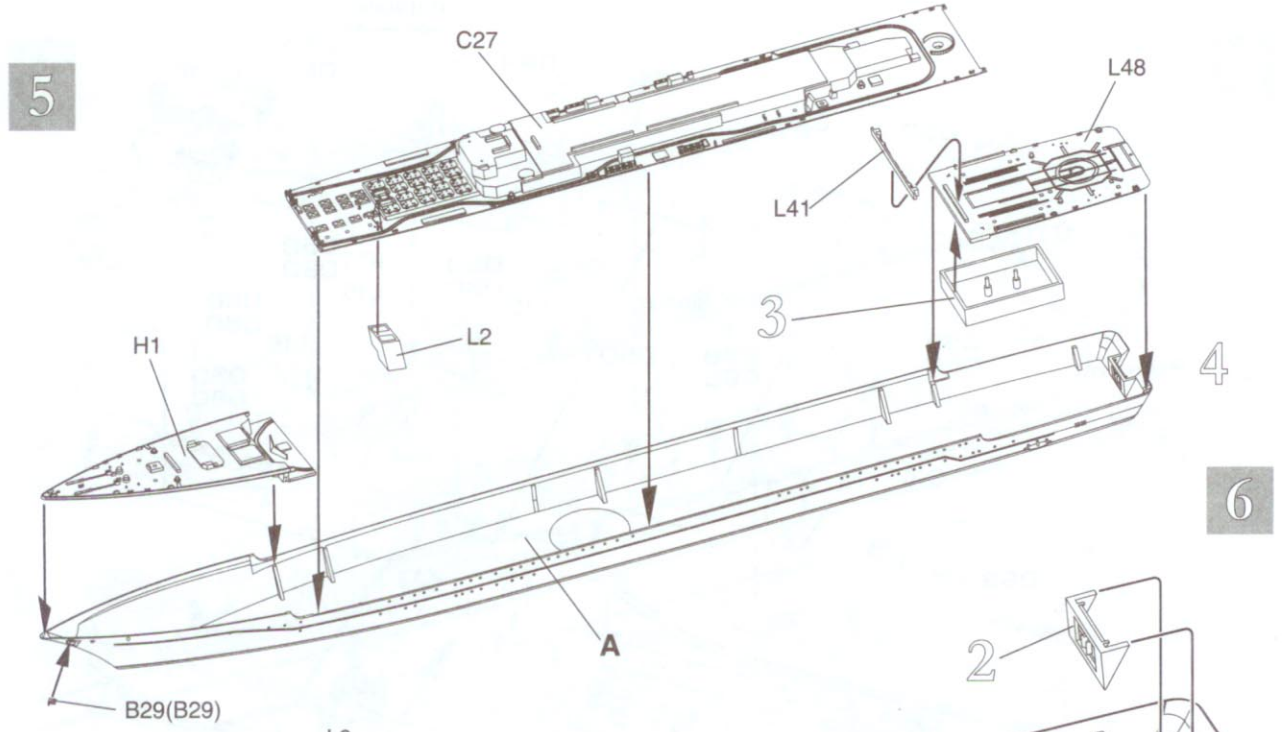


**3**

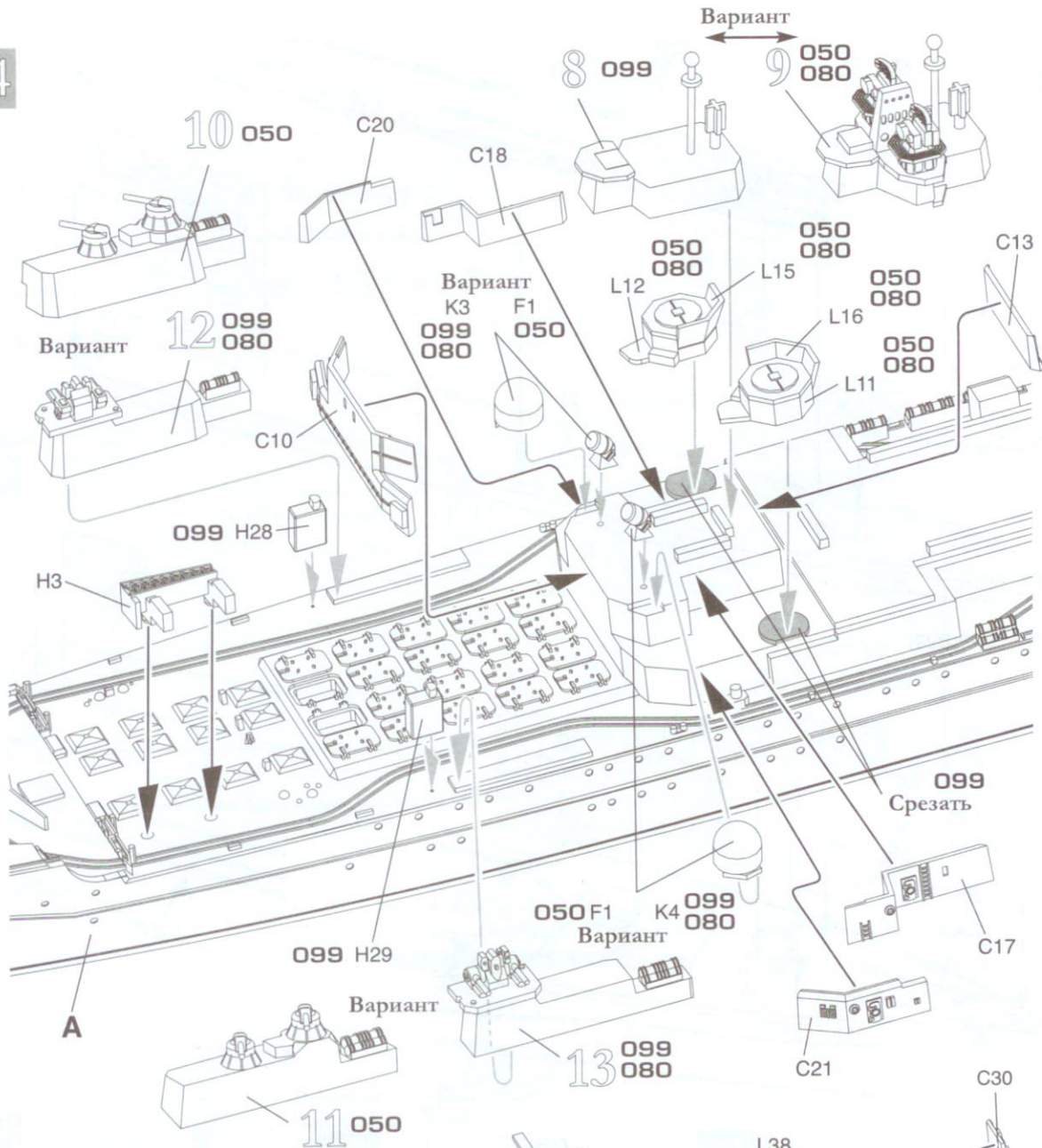
**4**



**2**

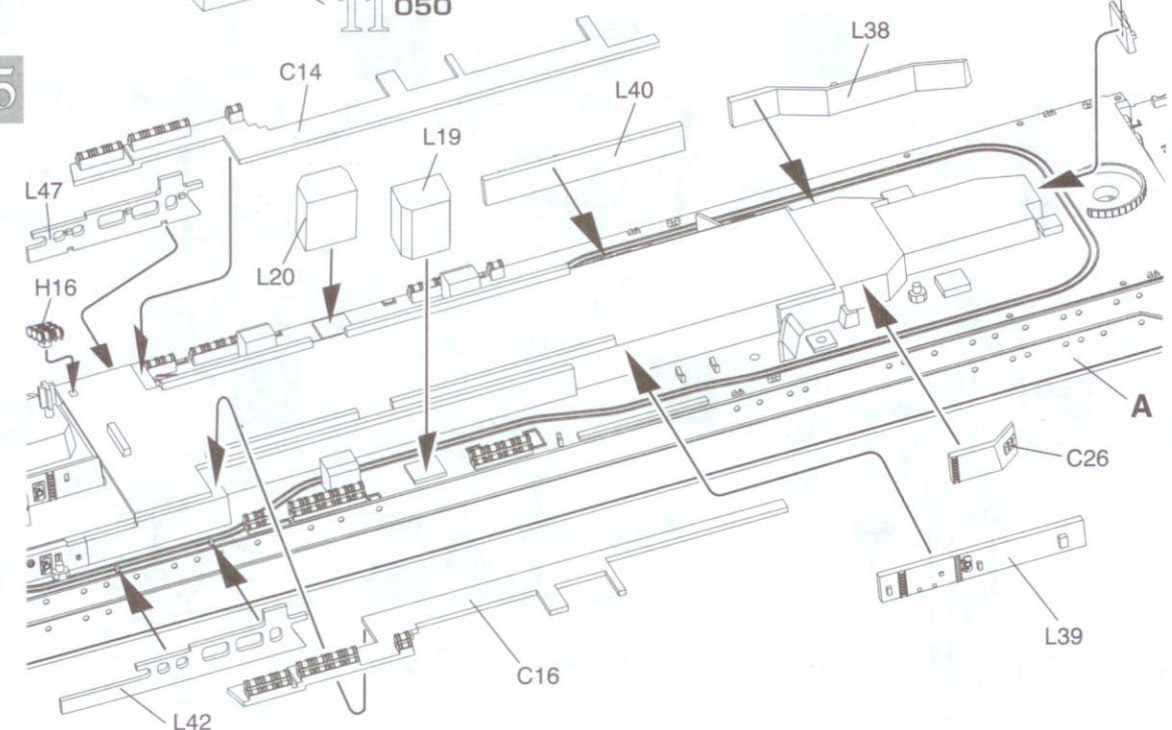


14



7

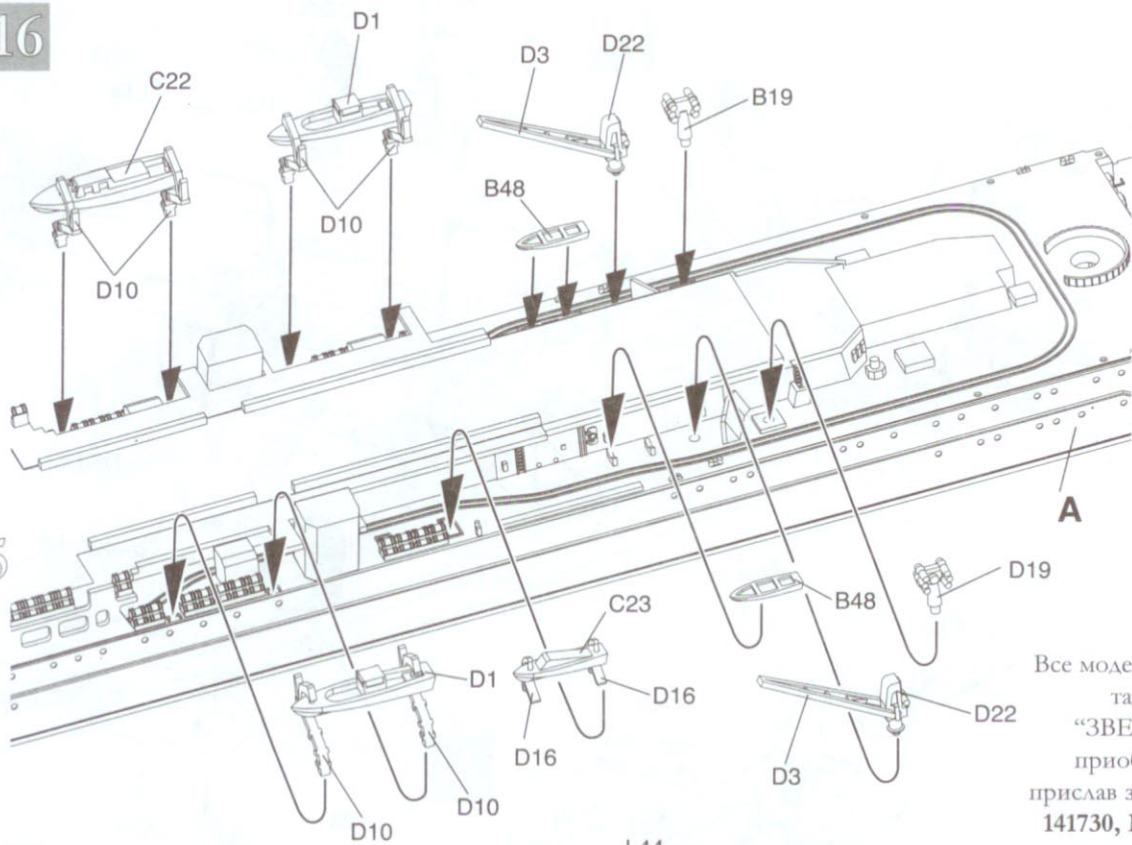
15



14

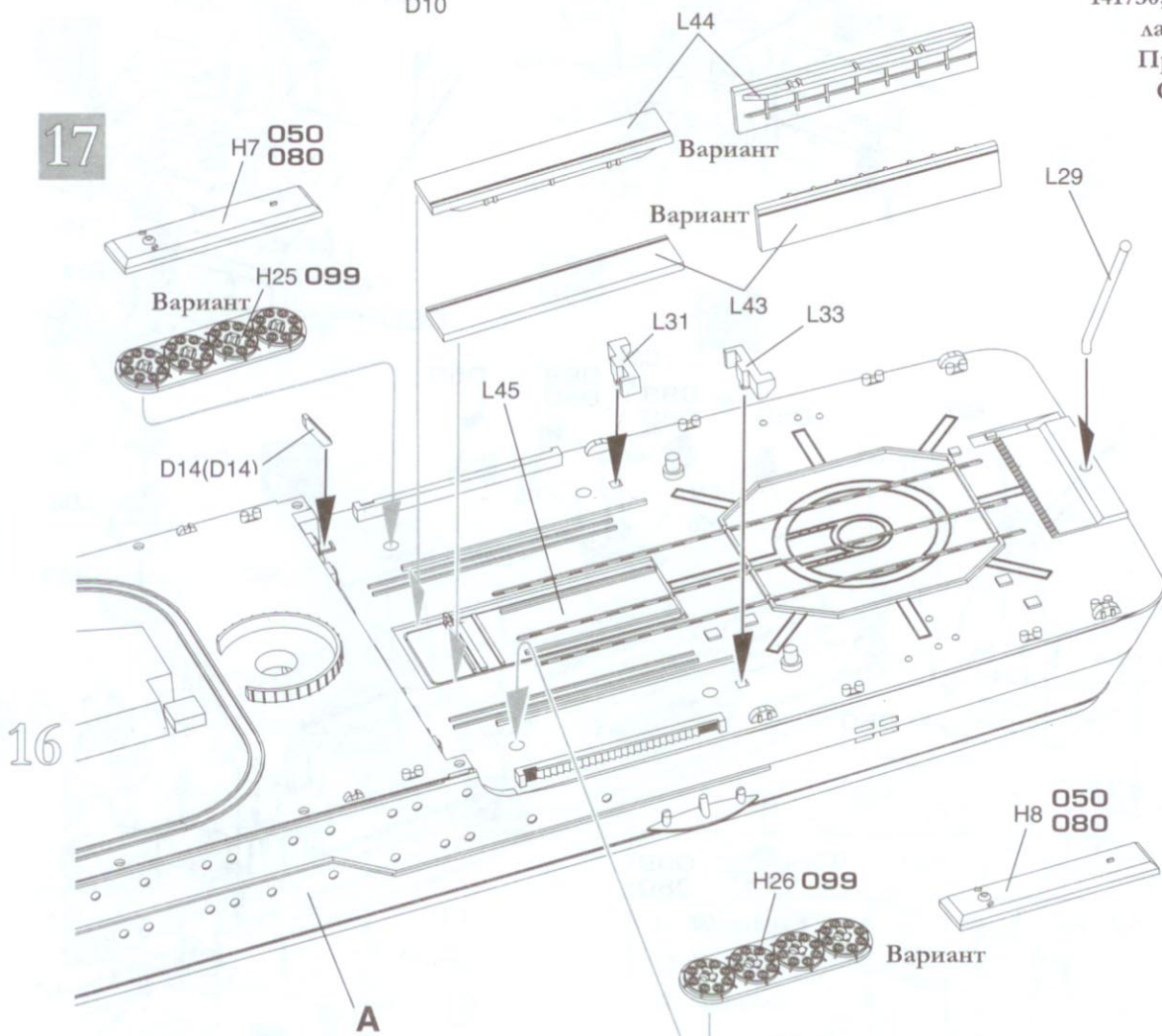
4

16



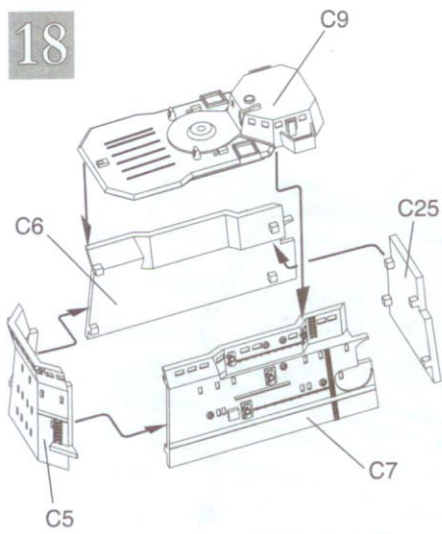
Все модели и цветной каталог предприятия "ЗВЕЗДА" вы можете приобрести по почте, прислав заявку по адресу: 141730, Московская область, г. Лобня, ул. Промышленная, 2, ОАО "ЗВЕЗДА".

17

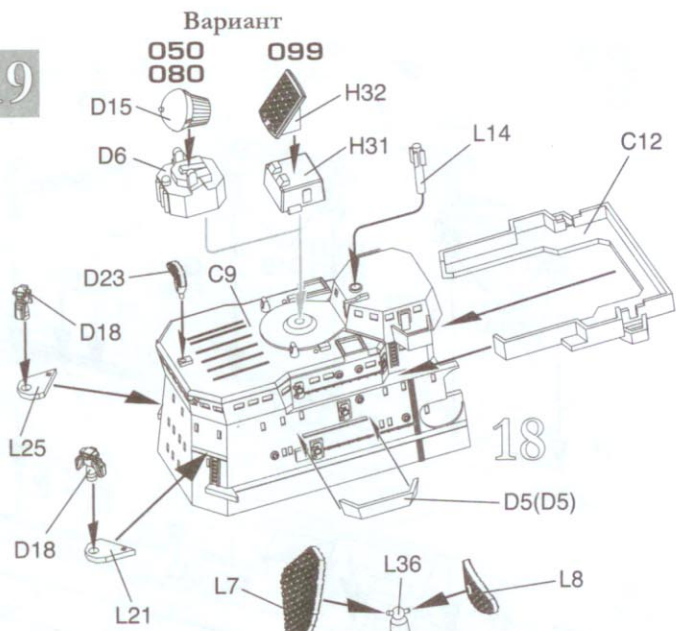


5

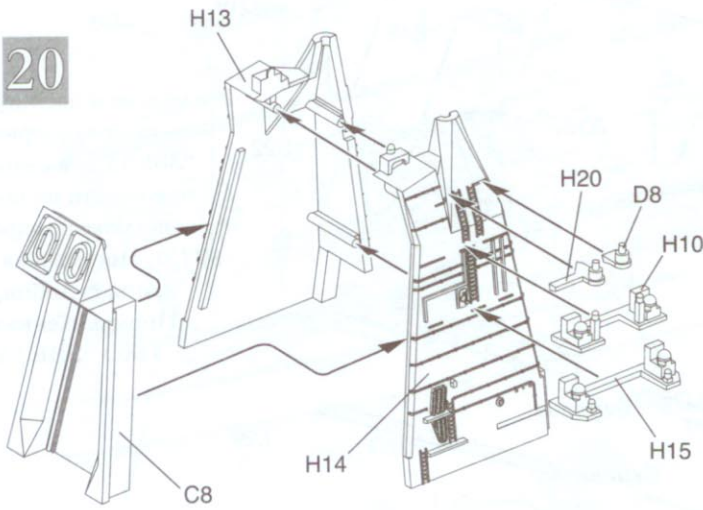
18



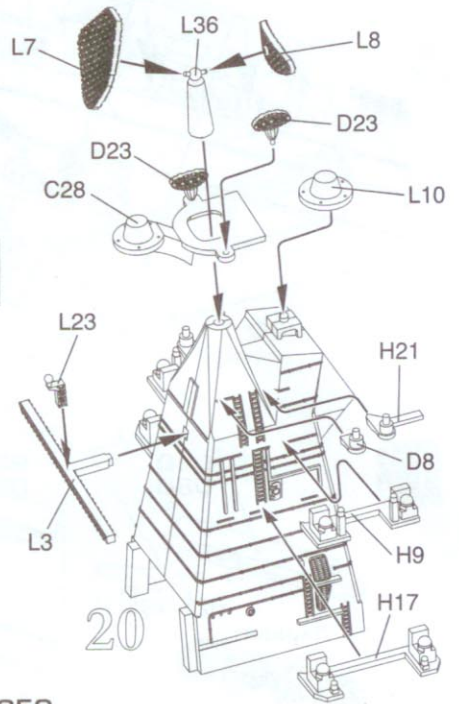
19



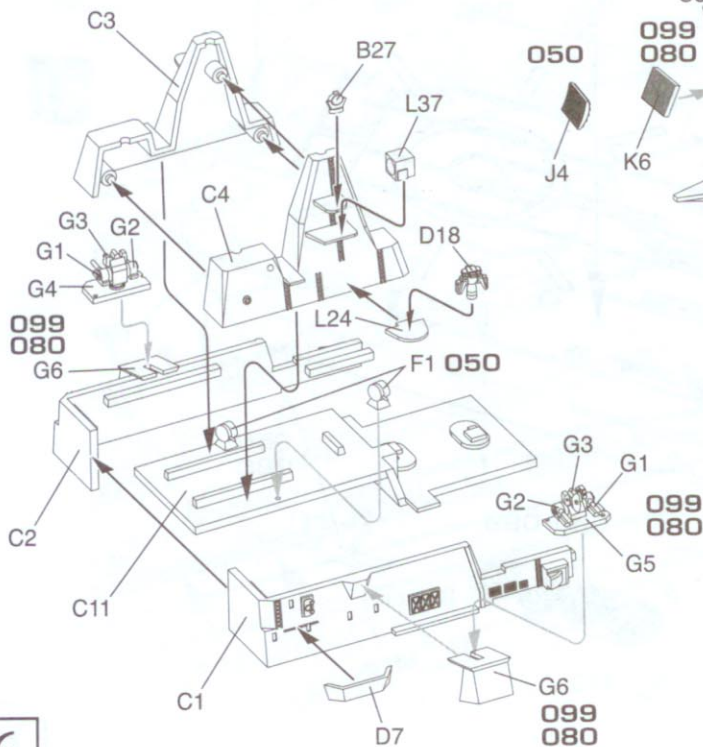
20



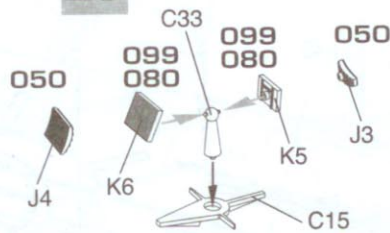
21



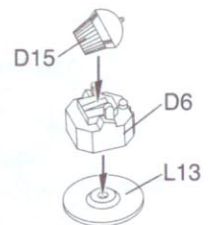
22



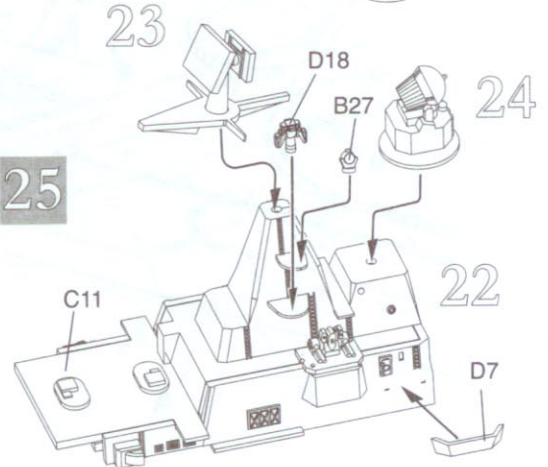
23



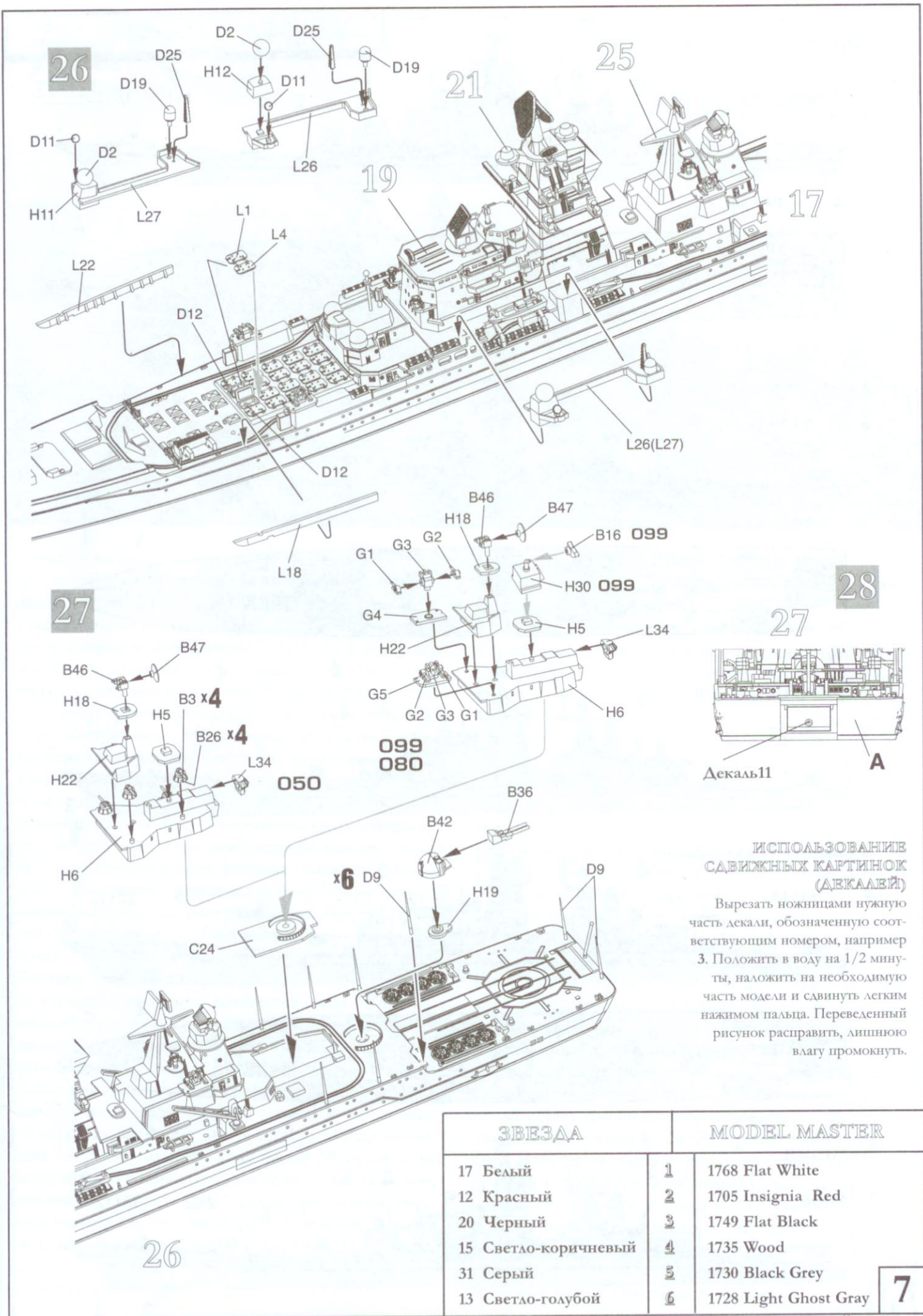
24



25



6

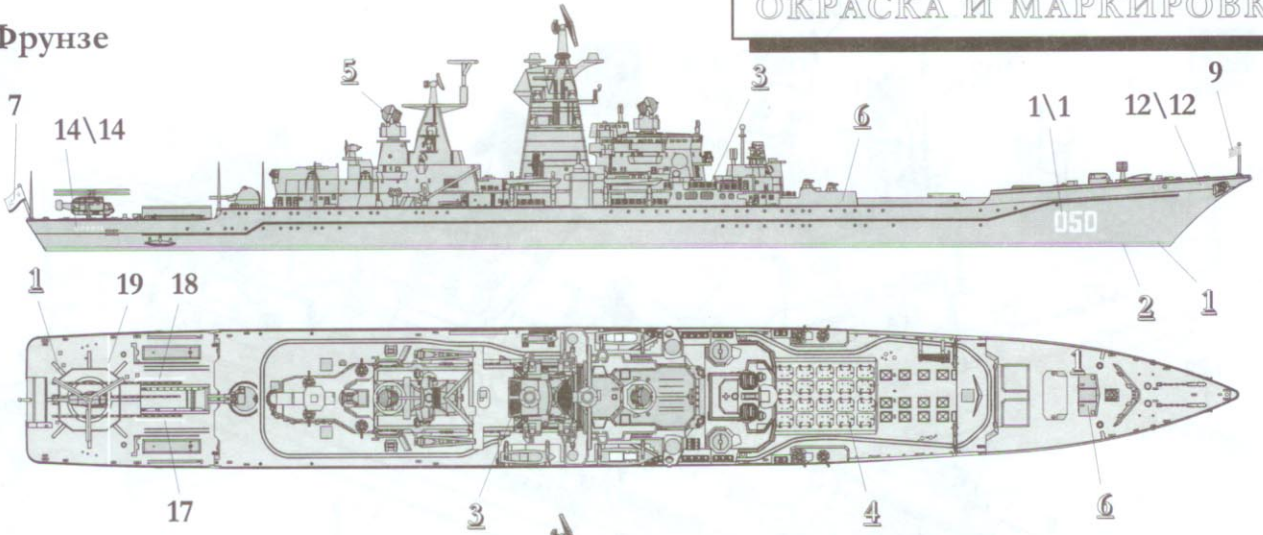


**ИСПОЛЬЗОВАНИЕ САВИЖНЫХ КАРТИНОК (ДЕКАЛЕЙ)**

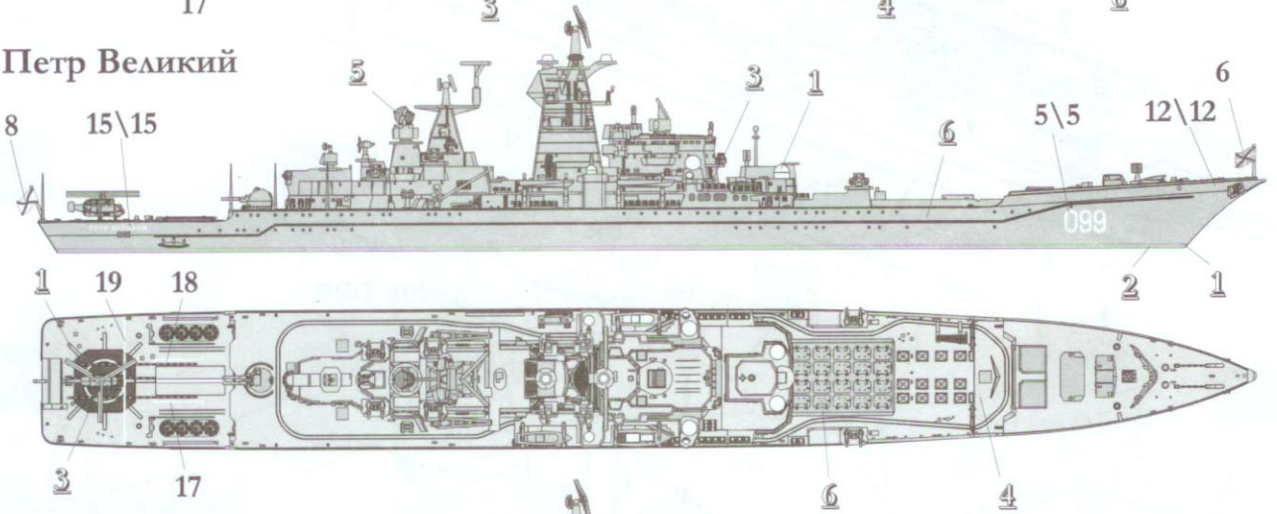
Вырезать ножницами нужную часть декали, обозначенную соответствующим номером, например 3. Положить в воду на 1/2 минуты, наложить на необходимую часть модели и савинуть легким нажимом пальца. Переведенный рисунок расправить, лишнюю влагу промокнуть.

ЗВЕЗДА	MODEL MASTER
17 Белый	1 1768 Flat White
12 Красный	2 1705 Insignia Red
20 Черный	3 1749 Flat Black
15 Светло-коричневый	4 1735 Wood
31 Серый	5 1730 Black Grey
13 Светло-голубой	6 1728 Light Ghost Gray

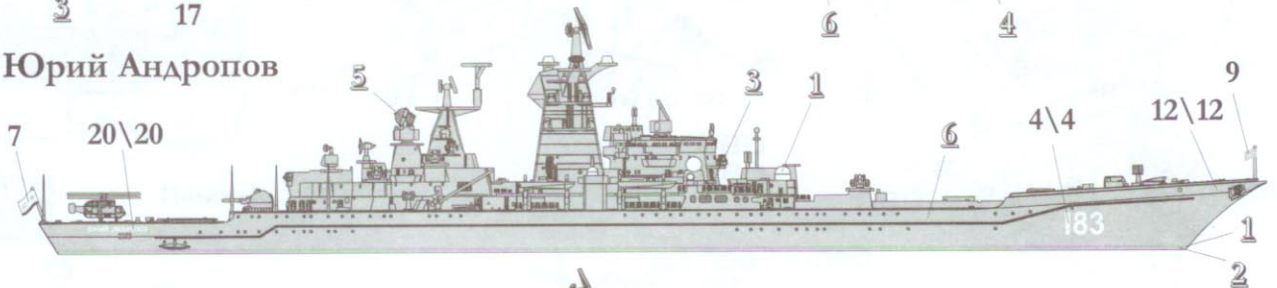
Фрунзе



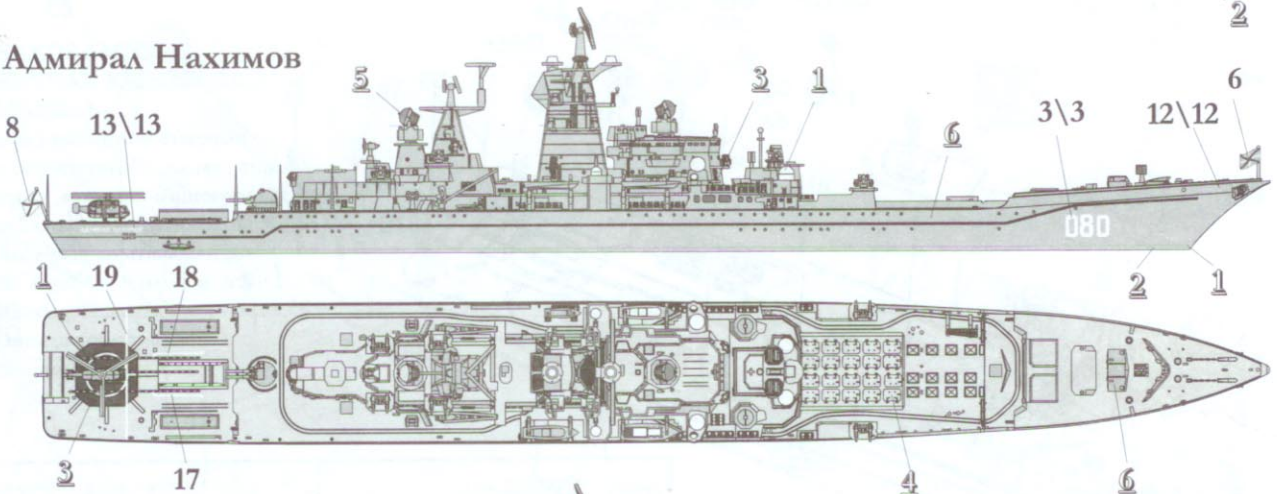
Петр Великий



Юрий Андропов



Адмирал Нахимов



Калинин

