



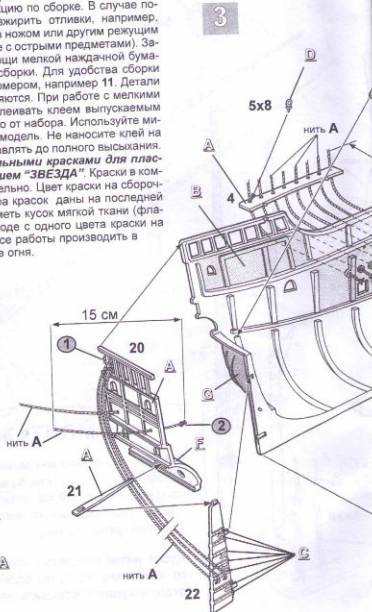
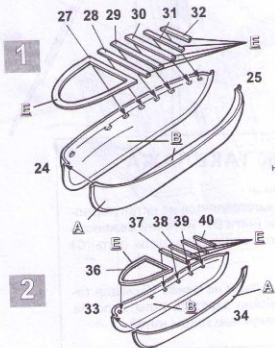
Корабль Христофора Колумба "Санта Мария"

СДЕЛАНО В РОССИИ №9020 МАСШТАБ 1:75

3 августа 1492 года из порта города Палос в поисках новых путей в Индию отправилась первая экспедиция под командованием Христофора Колумба. Она состояла из трех судов: "Санта-Мария", "Пинта" и "Нинья". "Санта-Мария" - флагманский корабль великого первооткрывателя является, наверное, самым знаменитым парусным судном эпохи Великих географических открытий. Вооружение корабля составляли пушки (четыре 20-фунтовые, шесть 12-фунтовых, восемь 6-фунтовых), также нескольких шпрингалов и мортир и около сотни тяжелых мушкетов. Точных чертежей судна не сохранилось, и можно говорить только о предположительных размерах судна: длина - 23 м, ширина - 6,7 м, осадка - 2,8 м, водоизмещение - 237 т. "Санта-Марио" часто называют каравеллой, хотя парусное вооружение судна состоит из прямого грота, прямого фокя и трапецевидных марселей под ними, косога паруса на бизани и блинда на бушприте, и правильнее назвать ее каракой.

РУКОВОДСТВО ПО СБОРКЕ

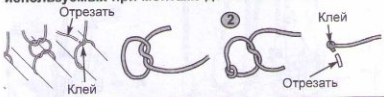
Перед тем как приступить к сборке модели проверьте комплектацию набора и целостность отливок и тщательно изучите инструкцию по сборке. В случае последующей окраски модели **рекомендуется** обезжирить отливки, например, мыльным раствором. Детали отделять от литников ножом или другим режущим инструментом (соблюдая осторожность при работе с острыми предметами). Зачистить облой и места среза, например, при помощи мелкой наждачной бумаги. Сборку модели производить согласно схемы сборки. Для удобства сборки каждая деталь на сборочной схеме обозначена номером. Детали не указанные в инструкции при сборке не применяются. При работе с мелкими деталями лучше использовать пинцет. Детали склеивать клеем выпускаемым предприятием "ЗВЕЗДА". Клей продается отдельно от набора. Используйте минимальное количество клея, чтобы не испортить модель. Не наносите клей на окрашенную поверхность. Склеенные детали оставлять до полного высыхания. **Модель рекомендуется окрашивать специальными красками для пластиковых моделей выпускаемыми предприятием "ЗВЕЗДА"**. Краски в сборочной схеме обозначены буквой, например **В**. Номера красок даны на последней странице инструкции. При очистке кисти при переходе с одного цвета краски на другой, клей с кисточки удалять также тканью. Все работы производить в проветриваемом помещении вдали от источников огня.



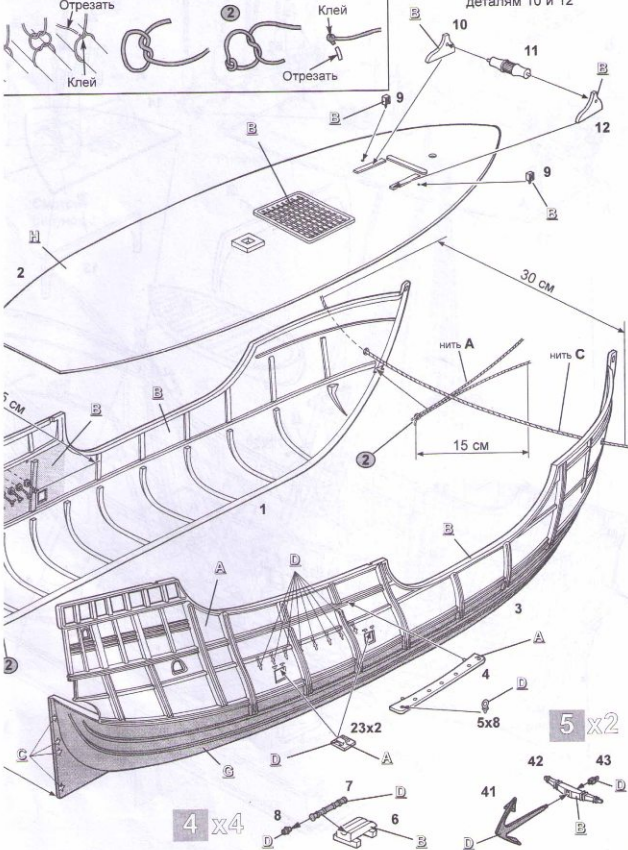
"Санта Мари"

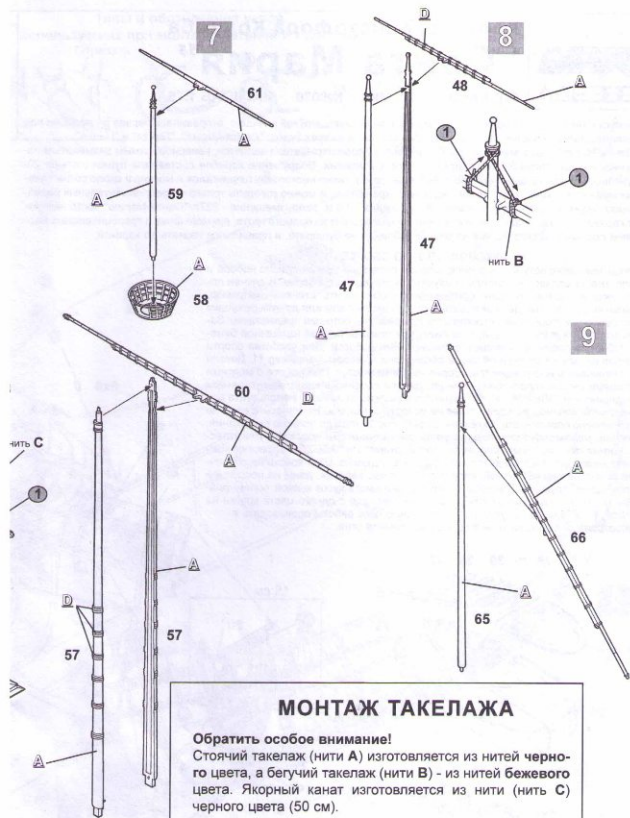
Типы и обозначения узлов

используемых при монтаже деталей и такелажа



Деталь 11 не клеить к деталям 10 и 12



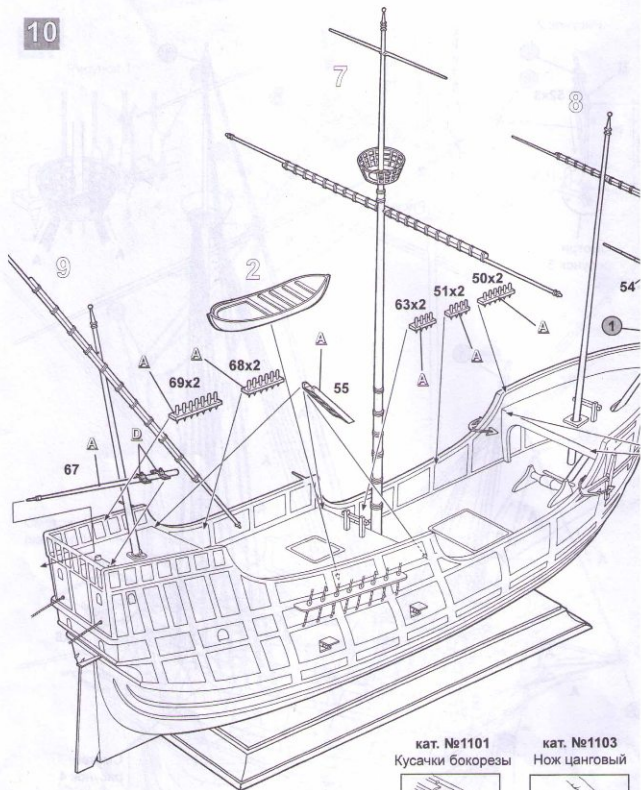


МОНТАЖ ТАКЕЛАЖА

Обратить особое внимание!

Стоячий такелаж (нити **A**) изготавливается из нитей **черного** цвета, а бегучий такелаж (нити **B**) - из нитей **бежевого** цвета. Якорный канат изготавливается из нити (нить **C**) **черного** цвета (50 см).

Куски нитей отрезать с припуском не менее 10 см для того чтобы можно было спокойно завязать узлы, а после этого аккуратно обрезать ненужные концы нитей.



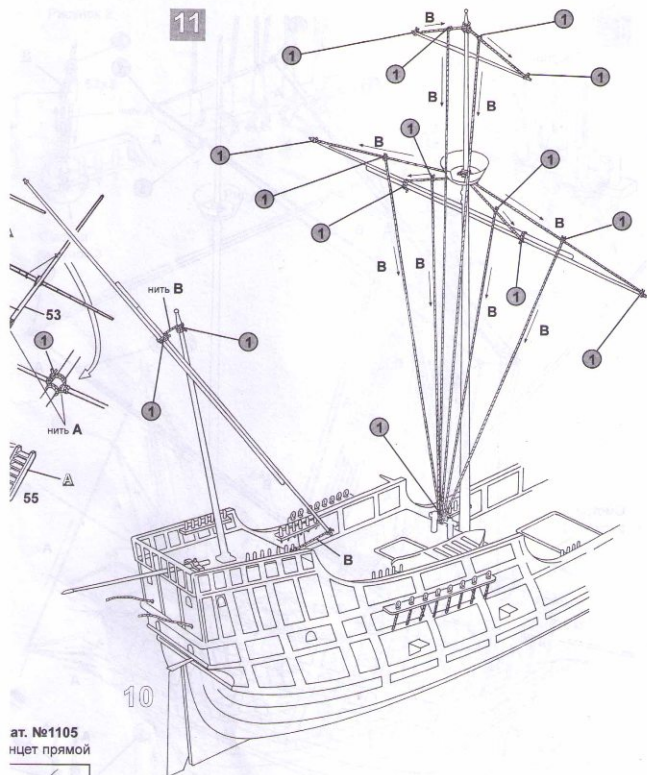
кат. №1101
Кусачки бокорезы



кат. №1103
Нож цанговый



11



ат. №1105
нцет прямой



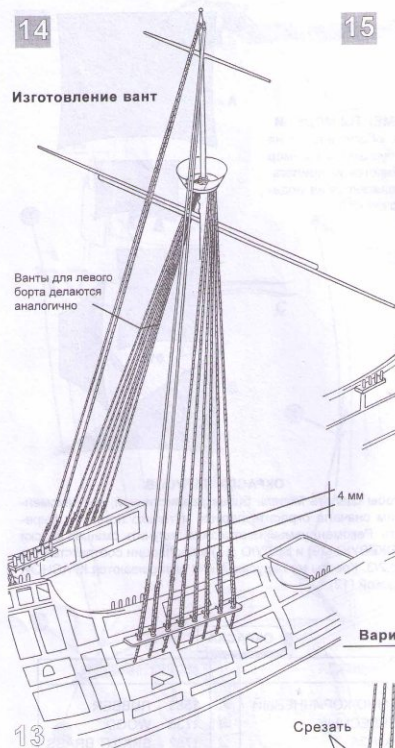
№9020

Лист 3

14

Изготовление вант

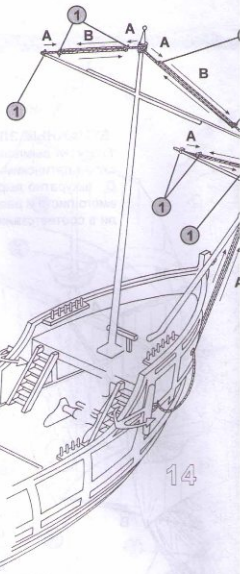
Ванты для левого борта делаются аналогично



13

Отрезки нити А горизонтально прикрепляются к вантам (от детали 64 до детали 58) на расстоянии около 4 мм друг от друга при помощи циакринового клея или клея ПВА. Концы нитей отрезать.

15



14

Вариант 1

Срезать



Клей

Вариант 2

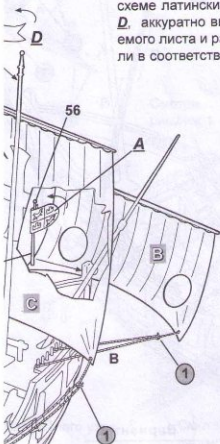
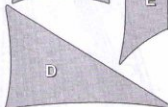
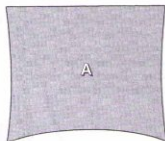
Плетени



Это более сложный вариант плетения выбленок (веревздания выбленок все узлы заты лишнее.

БУМАЖНЫЕ ЭЛЕМЕНТЫ МОДЕЛИ

Флаги и вымпелы, обозначенные на схеме латинскими буквами, например **D**, аккуратно вырезаются из прилагаемого листа и располагаются на модели в соответствии с схемой.



ОКРАСКА ПАРУСОВ

Чтобы сделать модель более реалистичной, мы рекомендуем сначала окрасить паруса, и только потом их вырезать. Рекомендуемый цвет можно получить смешав краски БЕЖЕВУЮ (29) и БЕЛУЮ (17) в пропорции соответственно 1/3:2/3. Кресты на парусах **A** и **C** окрашиваются КРАСНОЙ краской (12).

ОКРАСКА

ЗВЕЗДА		MODEL MASTER	
38	ТЕМНО-КОРИЧНЕВЫЙ	A	1583 RUBBER
25	ДРЕВЕСНЫЙ	B	1735 WOOD
01	БРОНЗА	C	1782 BRIGHT BRASS
20	ЧЕРНЫЙ	D	1749 FLAT BLACK
17	БЕЛЫЙ	E	1768 FLAT WHITE
12	КРАСНЫЙ	F	1705 INSIGNIA RED
29	БЕЖЕВЫЙ	G	1567 FLAT TAN
01	СВЕТЛО-ПЕСОЧНЫЙ	H	1706 SAND