



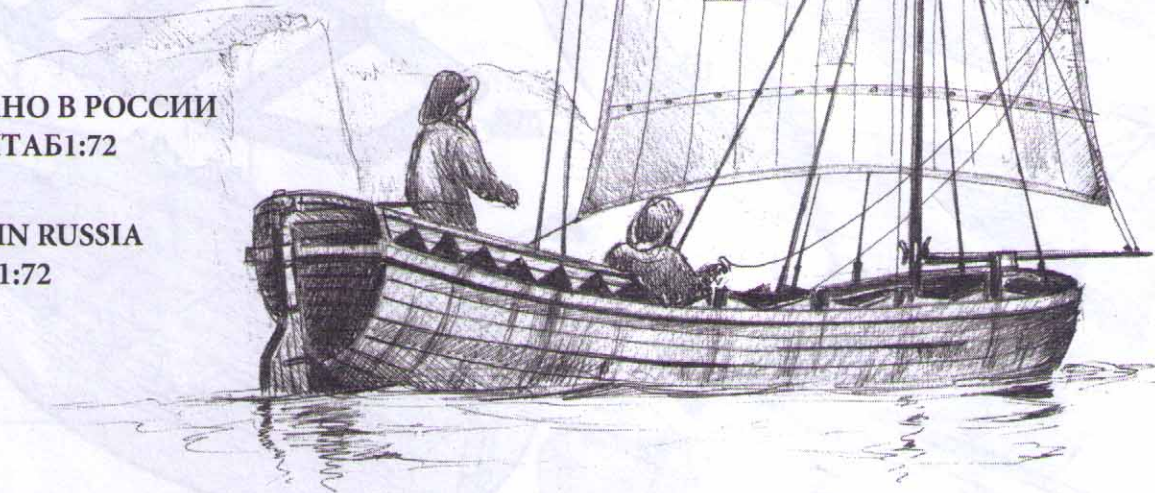
№9033

medieval Life BOAT

СПАСАТЕЛЬНАЯ ШЛЮПКА

СДЕЛАНО В РОССИИ
МАСШТАБ: 1:72

MADE IN RUSSIA
SCALE 1:72



Спасательная шлюпка

Такие спасательные шлюпки размещались на кораблях крестоносцев, коггах и других средневековых кораблях. Предназначались они в основном для доставки грузов и людей, как с борта корабля на берег, так и наоборот. В случае кораблекрушения в этих шлюпках команда покидала корабль и старалась доплыть до ближайшего берега.

Medieval Life Boat

Such life-boats were placed on crusaders' ships, cogs and other medieval ships. They were used mainly for men and goods' delivery from board a ship and vice versa. In case of shipwreck the crew left the vessel in these boats and tried to sail to the nearest shore.

Annexe de Bateau Médiévale

Ce type de bateau était embarqué sur les navires croisés et autres bâtiments du Moyen-Age. Ils servaient à transférer marchandises et hommes entre le navire et le rivage. En cas de naufrage, ils servaient d'embarcations de sauvetage aux marins qui ralliaient la côte la plus proche à leur bord.

Balsa de Salvamento Medieval

Estas balsas iban a bordo de la mayoría de barcos medievales. Se utilizaban principalmente para transportar hombres y mercancías del barco a tierra y viceversa. En caso de naufragio la tripulación abandonaba el barco en estas balsas intentando navegar hasta la costa mas cercana.

Lancia medievale

Queste lance erano imbarcate su navi crociate, cocche ed altre navi medievali. Erano usate specialmente per il trasbordo di uomini e merci da bordo di una nave e viceversa. In caso di naufragio l'equipaggio abbandonava la nave su queste lance, e cercava di navigare fino alla costa più vicina.

Mittelalterliches Beiboot

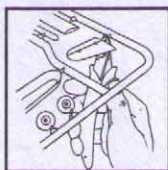
Diese Boote waren auf allen Schiffen des Mittelalters bis zur Neuzeit vielfach zu finden. Über sie lief der Waren- und Personentransport zwischen Schiff und Land. Falls das Schiff in Gefahr geriet, wurden sie als Rettungsboote verwendet.

кат. #1101

Кусачки бокорезы

Cat. #1101

Side-cutting pliers

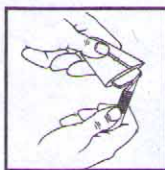


кат. #1103

Нож цанговый

Cat. #1103

Collet knife



кат. #1105

Пинцет прямой

Cat. #1105

Straight tweezers



Все модели и цветной каталог предприятия "ЗВЕЗДА" вы можете приобрести по почте, прислав заявку по адресу:

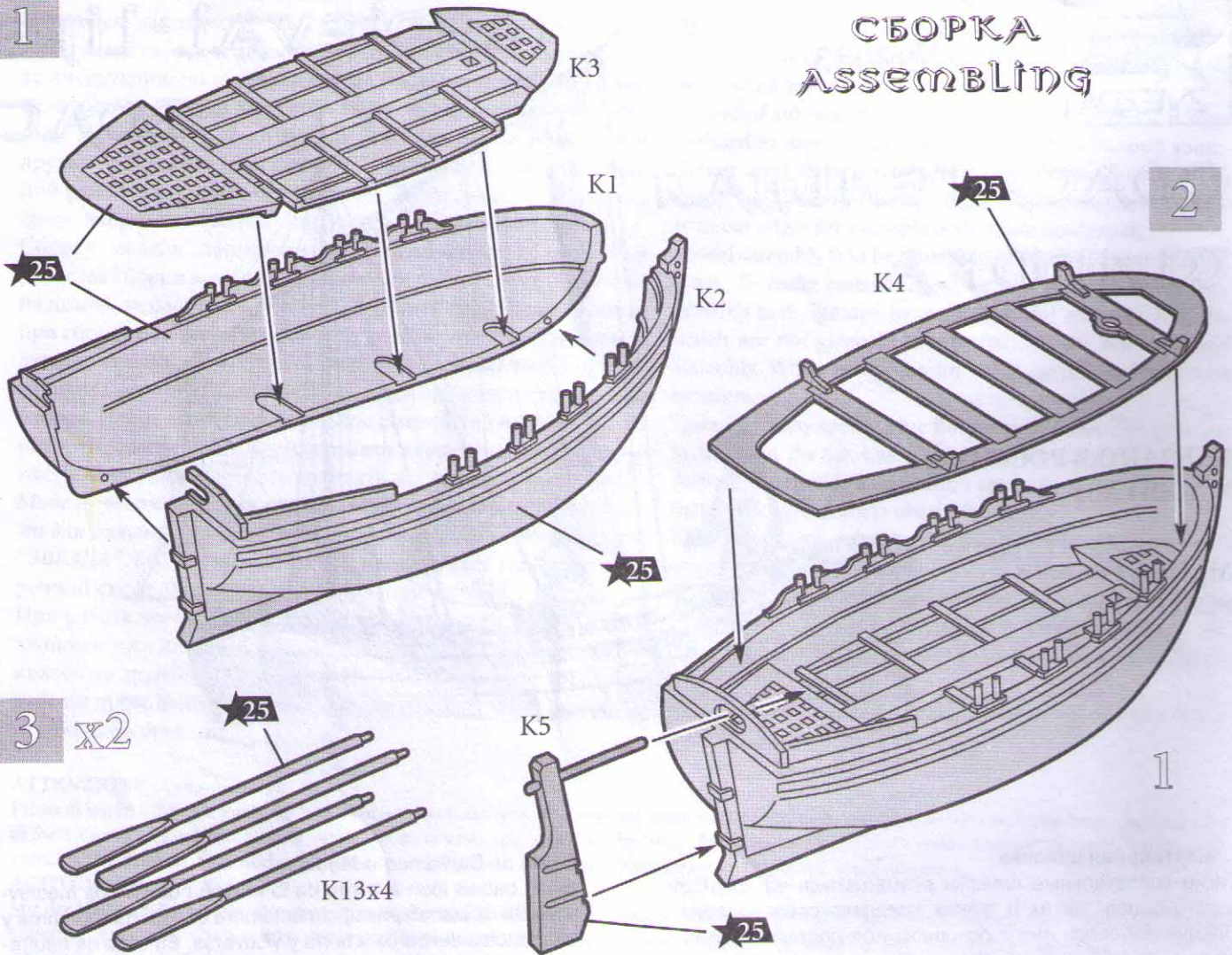
141730, Московская область, г. Лобня,
ул. Промышленная, 2, ОАО "ЗВЕЗДА".

Please contact your local distributor for buying any of the models and the color catalogue of company "Zvezda" by post. Contact our official representative regarding a local distributor address:

Hobby Pro Marketing GmbH, Am Leonhardbach 7, A-8010 Graz,
Austria

1

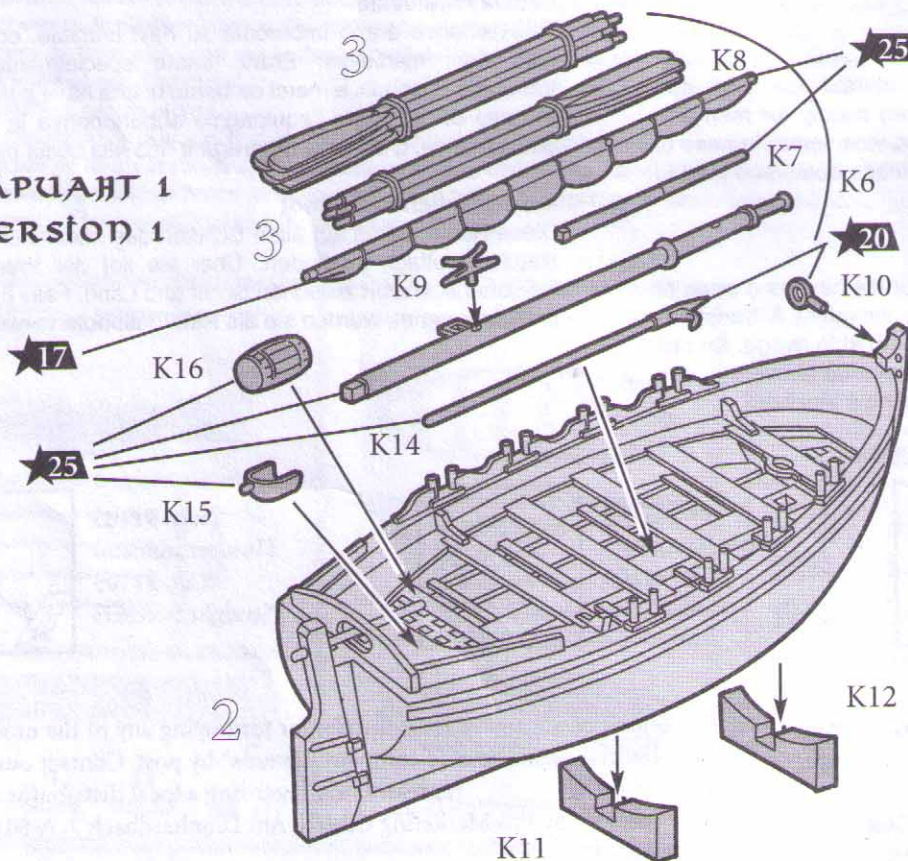
СБОРКА ASSEMBLING



Детали K13 рекомендуем связать тонкой нитью (№40) или же просто склеить
The parts K13 are recommended to be bound with a thin thread (№40) or simply glued

4

ВАРИАНТ 1
version 1



Детали K6, K7, K8, K14 и сборки 3 рекомендуем связать тонкой нитью (№40) или же просто склеить

The parts K6, K7, K8, K14 and the assemblies 3 are recommended to be bound with a thin thread (№40) or simply glued

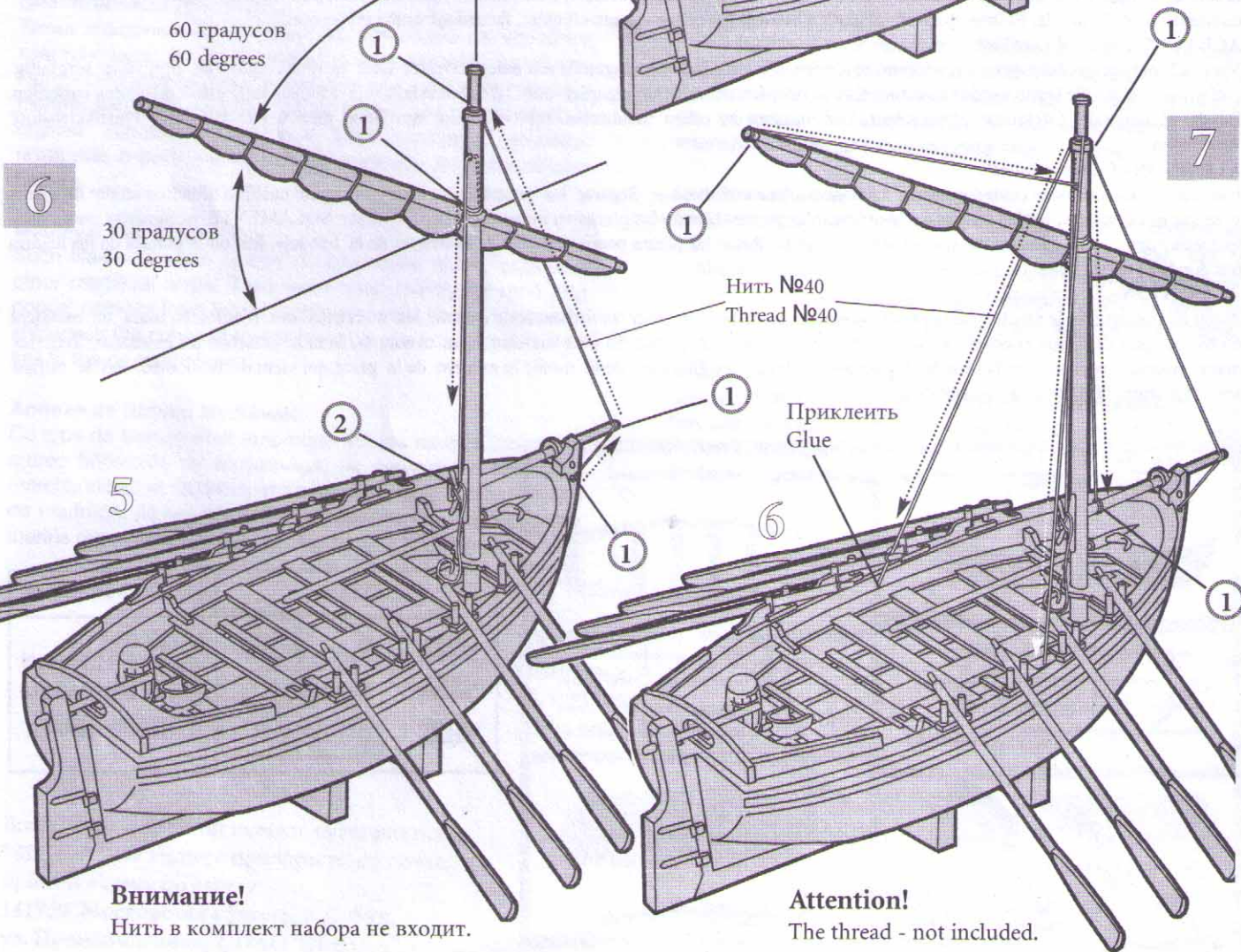
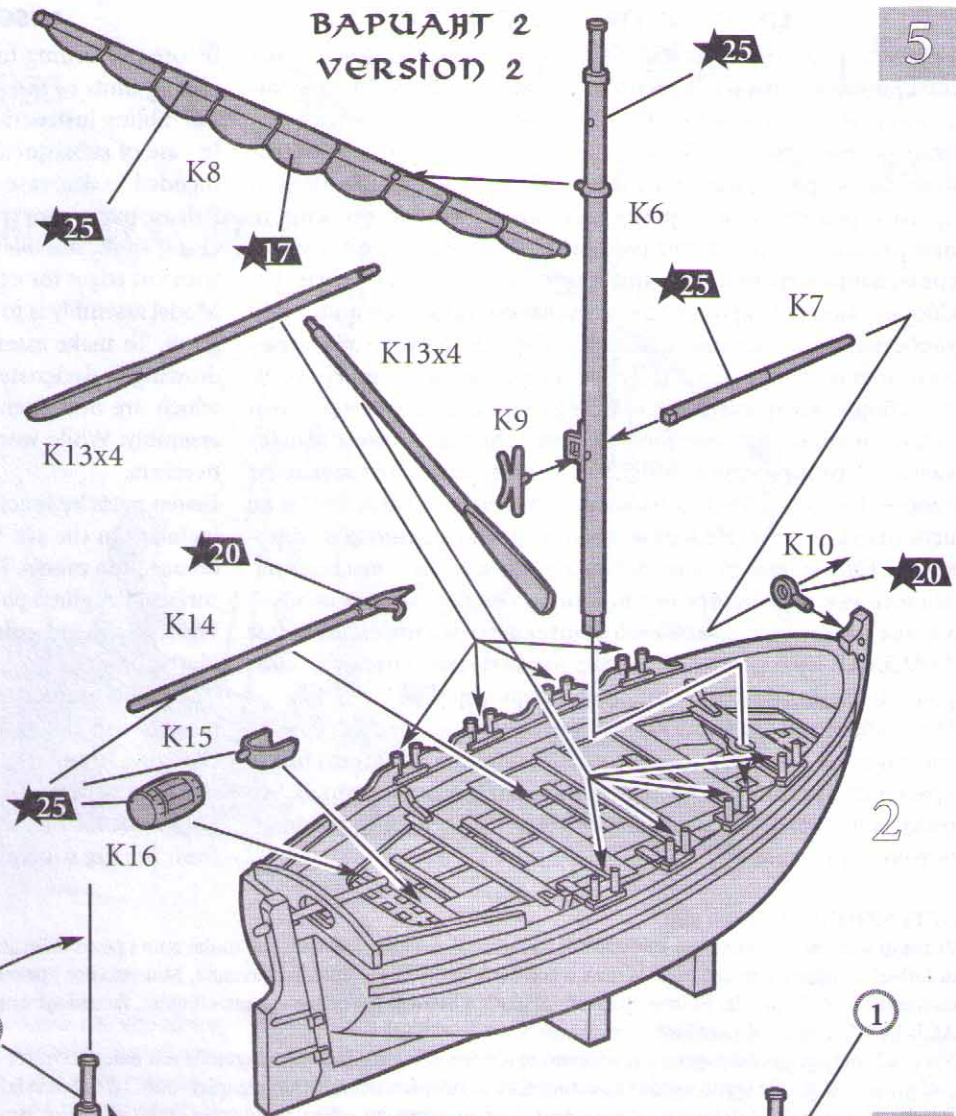
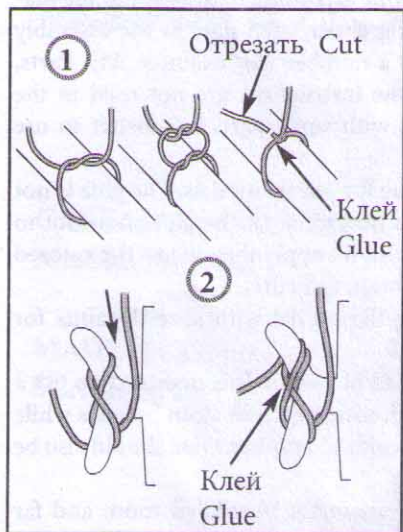
Детали K11 и K12 приклеивать по рискам

The parts K11 and K12 to be glued along the matchmarks

ВАРИАНТ 2
VERSION 2

5

ТИПЫ И ОБОЗНАЧЕНИЯ УЗЛОВ
ИСПОЛЬЗУЕМЫХ ПРИ
МОНТАЖЕ ДЕТАЛЕЙ И
ТАКЕЛАЖА
TYPES AND DESIGNATIONS OF
KNOTS USED TO ASSEMBLE
PARTS AND RIGGING



Внимание!
Нить в комплект набора не входит.

Attention!
The thread - not included.

РУКОВОДСТВО ПО СБОРКЕ

Перед тем как приступить к сборке модели проверьте комплектацию набора и целостность отливок и тщательно изучите инструкцию по сборке. В случае последующей окраски модели рекомендуется обезжирить отливки, например, мыльным раствором. Детали отделять от литников ножом или другим режущим инструментом (соблюдая осторожность при работе с острыми предметами). Зачистить облой и места среза, например, при помощи мелкой наждачной бумаги.

Сборку модели производить согласно схеме сборки. Для удобства сборки каждая деталь на сборочной схеме обозначена номером, например А1. Детали не указанные в инструкции при сборке не применяются. При работе с мелкими деталями лучше использовать пинцет. Детали склеивать клеем выпускаемым предприятием "ЗВЕЗДА". Клей продается отдельно от набора. Используйте минимальное количество клея, чтобы не испортить модель. Не наносите клей на окрашенную поверхность. Склеенные детали оставлять до полного высыхания. **Модель рекомендуется окрашивать специальными красками для пластиковых моделей выпускаемыми предприятием "ЗВЕЗДА".** Краски в комплект не входят. Цвет краски на сборочной схеме обозначен цифрой, например ★12.

При работе необходимо иметь кусок мягкой ткани (фланель, хлопок и т.д.) для очистки кисти при переходе с одного цвета краски на другой. Клей с кисточки удалять также тканью. Все работы производить в проветриваемом помещении вдали от источников огня.

ATTENZIONE - Consigli utili !

Prima di iniziare il montaggio, studiare attentamente il disegno. Staccare con molta cura i pezzi dalle stampate, usando un taglia-balsa oppure un paio di forbici e togliere con una piccola lima o con carta vetro fine eventuali sbavature. Mai staccare i pezzi con le mani. Montarli seguendo l'ordine della numerazione delle tavole. Eliminare dalla stampata il numero del pezzo appena montato, facendogli sopra una croce.

ACHTUNG-Ein nützlicher Rat!

Vor der Montage die Zeichnung aufmerksam studieren. Die einzelnen Montageteile mit einem Messer oder einer Schere vom Spritzling sorgfältig entfernen. Eventuelle Grate werden mit einer Klinge oder feinem Schmirgelpapier beseitigt. Keinesfalls die Montageteile mit den Händen entfernen. Bei der Montage der Tafelnumerierung folgen. Die Nummer der schon montierten Teile auf dem Spritzling ankreuzen. Bitte nur Plastikklebstoff verwenden.

ATENCION - Consejos útiles!

Estudiar las instrucciones cuidadosamente antes de comenzar el montaje. Separar las piezas de las bandejas con un cuchillo afilado o un par de tijeras, y retirar el exceso de plástico o rebaba. No arrancar las piezas. Montar las piezas en orden numérico. Utilizar SOLAMENTE pegamento para plástico y en poca cantidad para evitar que se dane el modelo. Pintar las piezas pequeñas antes de separarlas de la bandeja. Retirar la pintura de los lugares por donde se deban pegar las piezas.

ATTENTION - Conseils utiles !

Avant de commencer le montage, étudier attentivement le dessin. Détacher avec beaucoup de soin les morceaux des moules en usant un massicot ou bien un pair de ciseaux et couper avec une petite lame ou avec de papier de verre fin ébarbages éventuels. Jamais détacher les morceaux avec les mains. Monter les en suivant l'ordre de la numération des tables. Eliminer de la moule le numéro de la pièce qui vient d'être montée, en le biffant avec une croix. Employer seulement de la colle pour polystirol.

ASSEMBLING MANUAL

Before proceeding to assemble the model, please check completing units of the set, casting integrity and make a study of assembling instruction.

In case of subsequent paint coating of the model it is recommended to degrease castings for example with soap solution. Release parts from sprues with a knife or another cutter (exercising caution while using sharp objects). Remove flash and trim cut edges for example with a fine sandpaper.

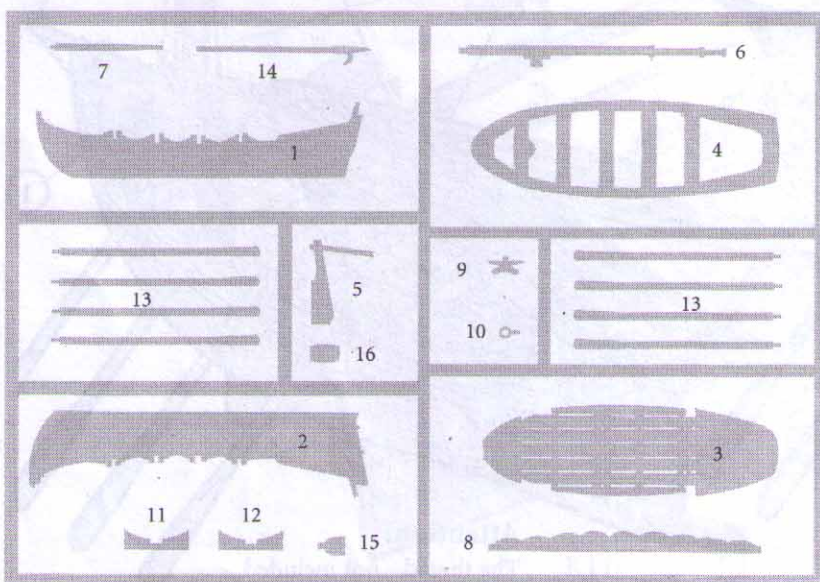
Model assembly is to be done according to the assembling diagram. To make assembling easier, each part in the assembly drawing is designated by a number (for example A1). Parts, which are not given in the instruction, are not used in the assembly. While working with small parts it is better to use tweezers.

Fasten parts by special glue for plastic models. The glue is not included in the set. Use a minimum of the glue so as not to damage the model. Please don't apply the glue to the colored surface. Let glued parts obtain full cure.

We recommend coloring the model with special paints for plastic models.

The paints are not included in the set. It is necessary to use a piece of soft cloth (flannel, cotton etc.) to clean brushes while changing from one paint color to another. Glue should also be removed with cloth.

Carry out all the operations in the ventilated room and far from the fire source.



ЗВЕЗДА		MODEL MASTER
★25	Древесный	1735 Wood
★17	Белый	1768 Flat White
★20	Черный	1749 Flat Black