

# РОССИЙСКИЙ ЭСКАДРЕННЫЙ МИНОНОСЕЦ «СОВРЕМЕННЫЙ»

№9054



## "SOVREMENNY" RUSSIAN DESTROYER

СДЕЛАНО В РОССИИ / MADE IN RUSSIA

МАСШТАБ 1:700  
SCALE

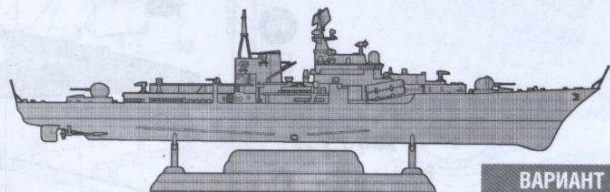
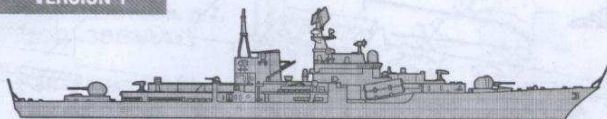
«Современный» – головной эскадренный миноносец проекта 956, был спущен на воду 18 ноября 1978 года. Два котлотурбинных агрегата ГТЗА–674 развивали суммарную мощность 100 тыс. л.с., что давало возможность 156-метровому эсминцу при полном водоизмещении 7904 тонны развивать скорость до 33 узлов. «Современный» был вооружён противокорабельными ракетами П–270 «Москит» и зенитными ракетными комплексами «Ураган», нёс два двухтурбинных торпедных аппарата с четырьмя 533-мм торпедами СЭТ–65, две спаренные 130-мм артиллерийские установки АК–630. На корабле базировался противолодочный вертолёт Ка–27. С 1985 года «Современный» нёс боевую службу в Средиземном море, позже базировался в Североморске, а в 1998 году, в связи с развалом СССР и недостатком средств, был списан.

The lead ship of the Project 956 destroyer "Sovremenny" was launched on November 18, 1978. Two steam turbine engines GTZA-674 producing 100,000 hp in total allow the 156-meters destroyer with full-load displacement of 7904 tons to have speed up to 33 knots. "Sovremenny" is armed with "Moskit" anti-ship missiles and "Uragan" surface-to-air missile systems. The destroyer has two double 533 mm torpedo tubes with four SET-65 torpedoes two AK-130/54 twin 130 mm mounts, four six-barrel 30 mm AK-630 artillery systems. The ship accommodates one Ka-27 anti-submarine helicopter. "Sovremenny" was in service from 1985 in the Mediterranean, later in Severomorsk, but was decommissioned in 1998 due to the collapse of the Soviet Union and insufficient funds.

### ВАРИАНТЫ СБОРКИ МОДЕЛИ

### MODEL ASSEMBLING VERSIONS

ВАРИАНТ 1  
VERSION 1



ВАРИАНТ 2  
VERSION 2

Прежде, чем приступить к сборке модели, внимательно ознакомьтесь с инструкцией.

ВНИМАНИЕ!

Сборку и окраску модели следует проводить в хорошо проветриваемом помещении вдали от источников огня.

Сборку модели производите согласно схеме. Для удобства каждая деталь на сборочной схеме обозначена номером, соответствующим номеру на литниковой рамке.

Детали следует отделять от литников ножом или другим режущим инструментом (соблюдая осторожность при работе с острыми предметами). Места среза деталей зачистите ножом или наждачной бумагой.

Модель рекомендуется окрашивать специальными красками для пластиковых

моделей, выпускаемыми предприятием «ЗВЕЗДА».

Приступая к сборке модели, заранее ознакомьтесь со схемой окраски.

Перед окраской модель рекомендуется обезжирить, например, мыльным раствором и тщательно просушить.

Краски в комплект не входят.

Для сборки модели рекомендуется использовать клей, выпускаемый предприятием «ЗВЕЗДА».

Используйте минимальное количество клея. Избегайте его попадания на окрашенные поверхности модели.

ВНИМАНИЕ!


**ATTENTION - Useful advice!**  
Study the instructions carefully prior to assembly. Remove parts from frame with a sharp knife or a pair of scissors and trim away excess plastic. Do not pull off parts. Assemble the parts in numerical sequence. Use plastic cement ONLY and use cement sparingly to avoid damaging the model. Paint small parts before detaching them from frame. Remove paint where parts are to be cemented.



**ACHTUNG - Ein nützlicher Rat!**  
Vor der Montage die Zeichnung aufmerksam studieren. Die einzelnen Montageteile mit einem Messer oder einer Schere vom Spritzling sorgfältig entfernen. Eventuelle Grate werden mit einer Klinge oder feinem Schmirgelpapier beseitigt. Keinesfalls die Montageteile mit den Händen entfernen. Bei der Montage der Tafelnumerierung folgen. Die Nummer der schon montierten Teile auf dem Spritzling ankreuzen. Bitte nur Plastikklebstoff verwenden.

**ATTENZIONE - Consigli utili!**  
Prima di iniziare il montaggio, studiare attentamente il disegno. Staccare con molta cura i pezzi dalle stampate, usando un tagliabalsa oppure un paio di forbici e togliere con una piccola lima o con carta vetro fine eventuali sbavature. Mai staccare i pezzi con le mani. Montarli seguendo l'ordine della numerazione delle tavole. Eliminare dalla stampata il numero del pezzo appena montato, facendogli sopra una croce.

**ATENCIÓN - Consejos útiles!**  
Estudiar las instrucciones cuidadosamente antes de comenzar el montaje. Separar las piezas de las bandejas con un cuchillo afilado o un par de tijeras, y retirar el exceso de plástico o rebaba. No arrancar las piezas. Montar las piezas en orden numérico. Utilizar SOLAMENTE pegamento para plástico y en poca cantidad para evitar que se dane el modelo. Pintar las piezas pequeñas antes de separarlas de la bandeja. Retirar la pintura de los lugares por donde se deban pegar las piezas.

**ATTENTION - Conseils utiles!**  
Avant de commencer le montage, étudier attentivement le dessin. Détacher avec beaucoup de soin les morceaux des moules en usant un massicot ou bien un pair de ciseaux et couper avec une petite lame ou avec de papier de verre fin ébarbages éventuels. Jamais détacher les morceaux avec les mains. Monter les en suivant l'ordre de la numération des tables. Eliminer de la moule le numéro de la pièce qui vient d'être montée, en le bifant avec une croix. Employer seulement de la colle pour polystyrol.


**Приклеить деталь на указанное место**  
 To glue a detail on the specified place



**Повторить сборку на другом борту**  
 Repeat assembling at the other side

**1** ТОЛЬКО ДЛЯ 2 ВАРИАНТА СБОРКИ  
FOR ASSEMBLING VERSION 2 ONLY

**1 ВАРИАНТ СБОРКИ**  
ASSEMBLING VERSION 1

**2 ВАРИАНТ СБОРКИ**  
ASSEMBLING VERSION 2

**2**

**2-a**

**31**

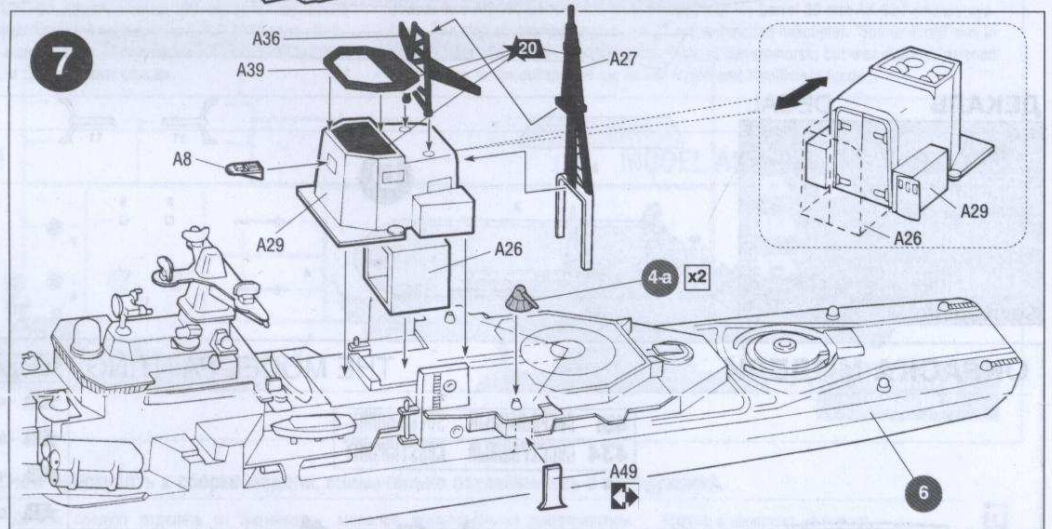
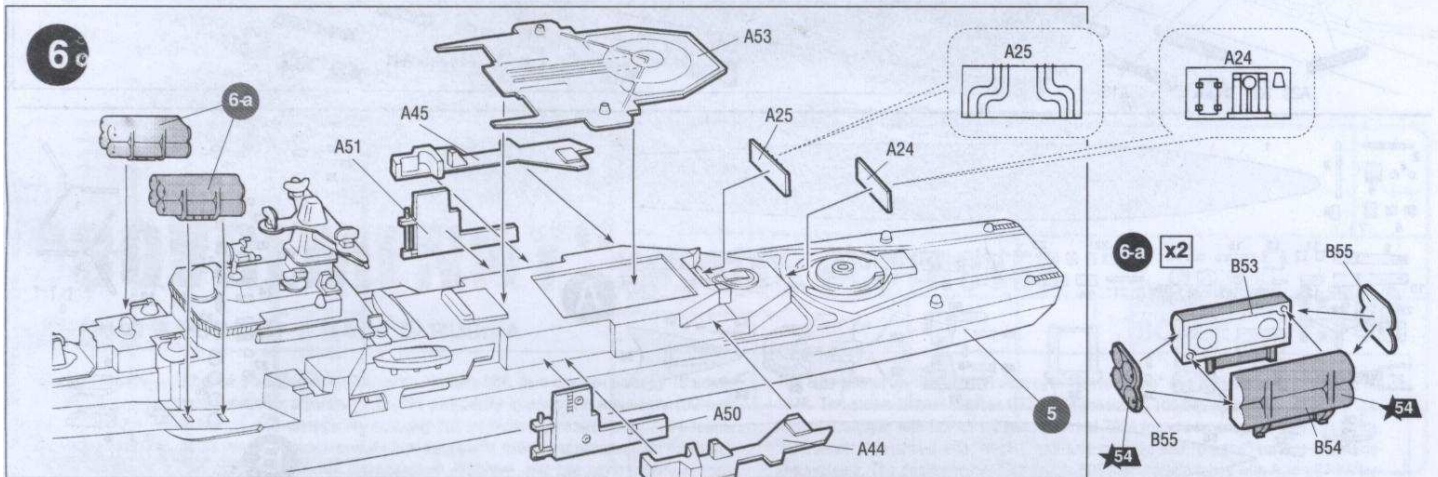
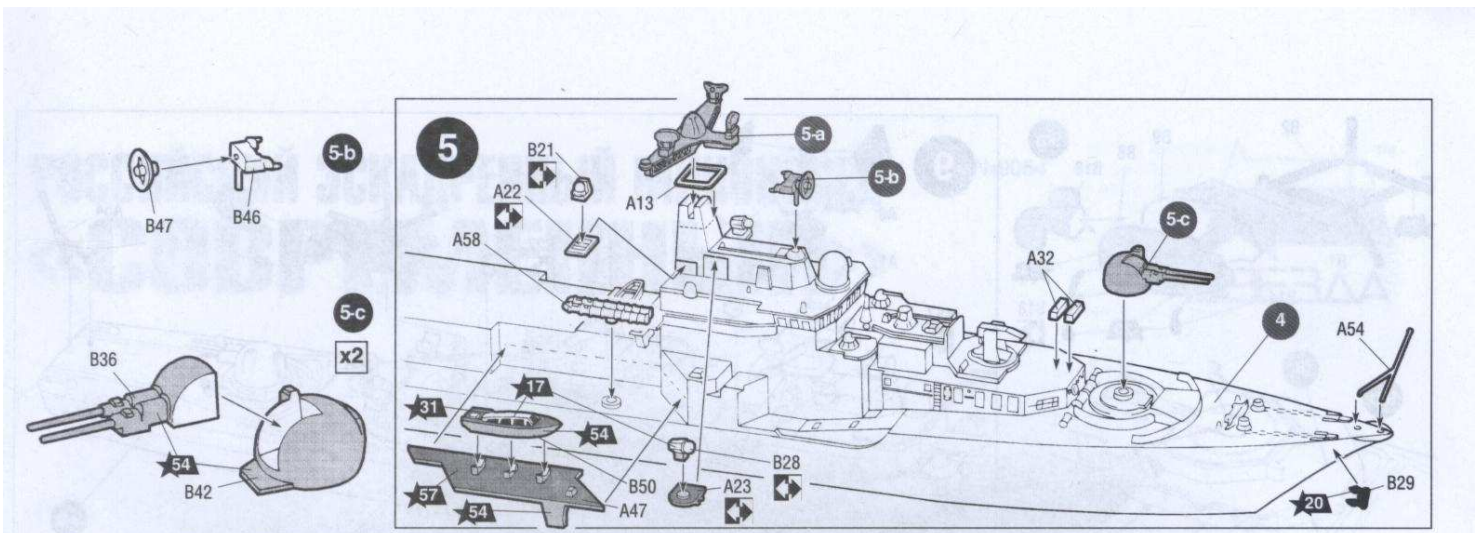
**4-a** **x4**

**4-b** **x2**

**5-a**

**3**

**4**

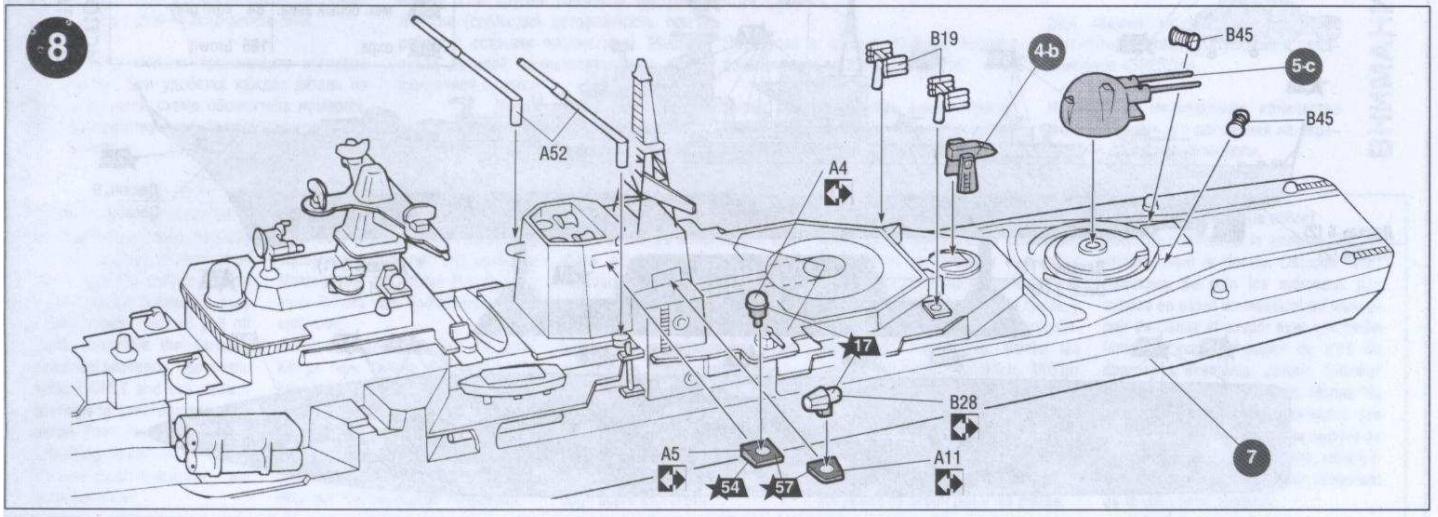


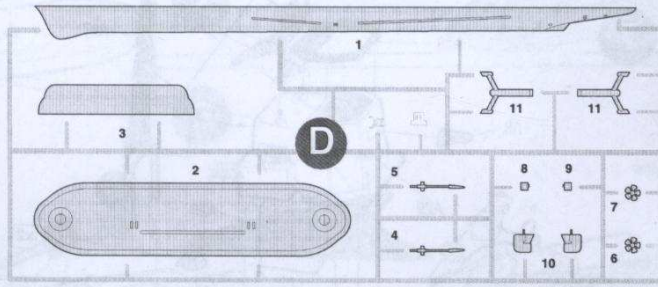
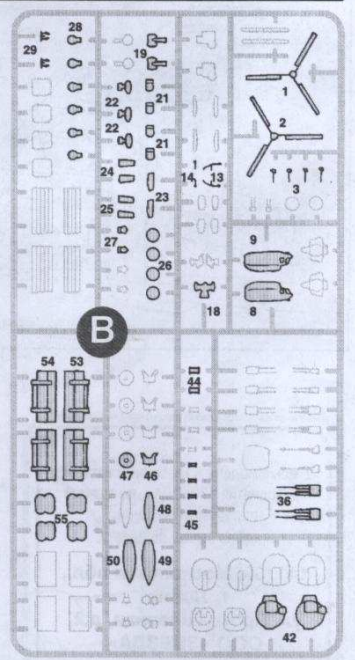
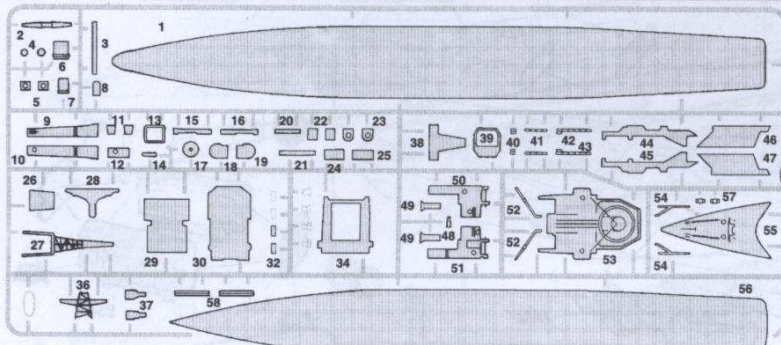
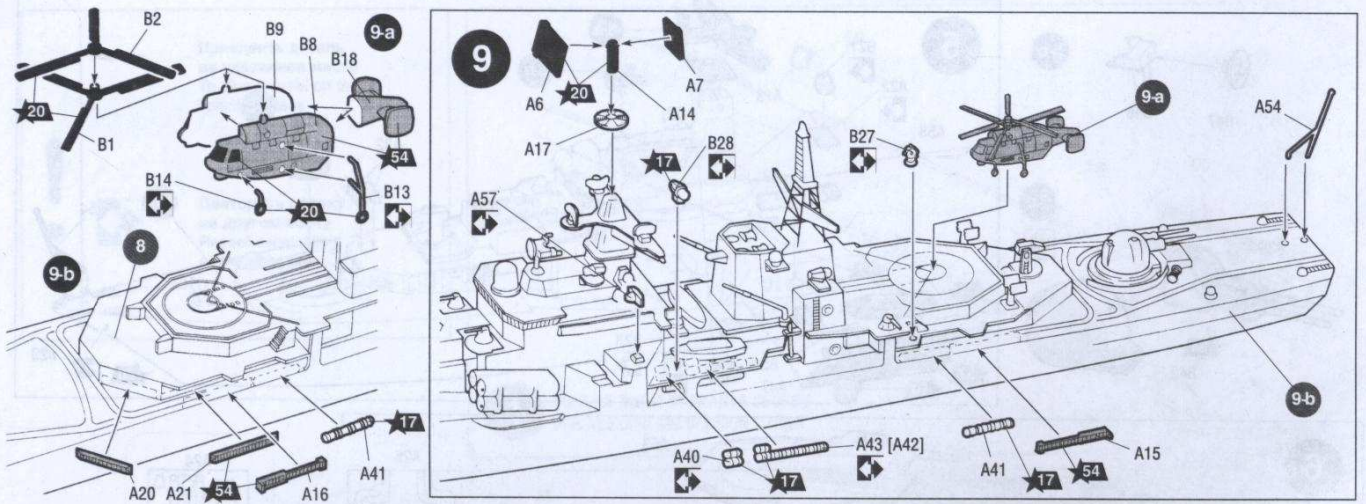
Любые модели и красочный каталог предприятия «ЗВЕЗДА», вы можете приобрести по почте, прислав заявку по адресу:

**141730, Московская обл., г. Лобня, ул. Промышленная, д.2, ООО «ЗВЕЗДА»**

[www.zvezda.org.ru](http://www.zvezda.org.ru)

СОХРАНИТЕ ЭТОТ КУПОН ДЛЯ ВОЗМОЖНЫХ ОБРАЩЕНИЙ





**ОКРАСКА МОДЕЛИ**

**THE MODEL PAINTING**

**431** СОВРЕМЕННЫЙ SOVREMENNY  
**434** БЕССТРАШНЫЙ BESSTRASHNY

ЗВЕЗДА		Humbrol
★12	красный	60 scarlett
★17	белый	34 white
★20	черный	33 black
★31	серый	125 dark grey
★54	мет. серый авиа.	64 light grey
★57	охра	186 brown

ИСПОЛЬЗУЕМЫЕ ЦВЕТА  
THE COLORS USED

