

ЛИНКОР РУССКОГО ИМПЕРАТОРСКОГО ФЛОТА «ПОЛТАВА»



RUSSIAN IMPERIAL NAVY BATTLESHIP

POLTAVA



№9060

Утиковщик №17

МАСШТАБ 1:350
SCALE 1:350

СДЕЛАНО В РОССИИ
MADE IN RUSSIA

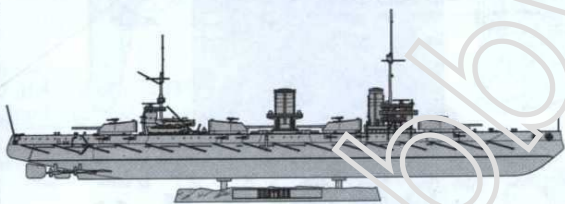
Полтава – второй корабль из серии dreadноутов «Севастополь». Корабль имел очень непростую судьбу. Построенный в царской России, продолжил служить советской власти, но недолго. 24 ноября 1919 года на борту линкора произошёл роковой для него пожар, многочисленные попытки восстановить корабль, или переделать в плавучую батарею, успехом не увенчались. В 1941 году корабль был отправлен на слом, а в 1946 году окончательно демонтирован. Его башни и орудия использовались для восстановления 30-ой батареи Севастополя, где стоят и по сей день.

Poltava is the second ship from the Dreadnought series "Sevastopol". The ship had a very tragic fate. Built in Tsarist Russia, it continued to serve the Soviet government, but not for long. On November 24, 1919 there was a fatal fire on board the battleship. Numerous attempts to restore the ship, or remake into a floating battery, were not successful. In 1941, the ship was sent for scrapping, and in 1946 was finally dismantled. Its towers and guns were subsequently used to restore the 30th battery of Sevastopol, where they stand to this day.

ВАРИАНТЫ СБОРКИ МОДЕЛИ

THE MODEL ASSEMBLING VERSIONS

ВАРИАНТ 1
VERSION 1



ВАРИАНТ 2
VERSION 2



Прежде, чем приступать к сборке модели, внимательно ознакомьтесь с инструкцией.

ВНИМАНИЕ!

Сборку и окраску модели следует проводить в хорошо проветриваемом помещении вдали от источников огня.

Сборку модели производите согласно схеме. Для удобства каждая деталь на сборочной схеме обозначена номером, соответствующим номеру на литниковой рамке.

Детали следует отделять от литников ножом или другим режущим инструментом (облюдая осторожность при работе с острыми предметами). Места соед. деталей зачистите ножом или наждачной бумагой.

Модель рекомендуется окрашивать специальными красками для пластиковых

моделей, выпускаемыми предприятием «ЗВЕЗДА».

Приступая к сборке модели, заранее ознакомьтесь со схемой окраски.

Перед окраской модель рекомендуется обезжирить, например, мыльным раствором и тщательно просушить.

Краски и клей в комплект не входят.

Для сборки модели рекомендуется использовать клей, выпускаемый предприятием «ЗВЕЗДА».

Используйте минимальное количество клея. Избегайте его попадания на окрашенные поверхности модели.

ВНИМАНИЕ!

ATTENTION - Useful advice!

Study the instructions carefully prior to assembly. Remove parts from frame with a sharp knife or a pair of scissors and trim away excess plastic. Do not pull off parts. Assemble the parts in numerical sequence. Use plastic cement ONLY and use cement sparingly to avoid damaging the model. Paint small parts before detaching them from frame. Remove paint where parts are to be cemented.

ACHTUNG - Ein nützlicher Rat!

Vor der Montage die Zeichnung aufmerksam studieren. Die einzelnen Montageteile mit einem Messer oder einer Schere vom Spritzling sorgfältig entfernen. Eventuelle Grate werden mit einer Klinge oder feinem Schmirgelpapier beseitigt. Keinesfalls die Montageteile mit den Händen entfernen. Bei der Montage der Tafelnumerierung folgen. Die Nummer der schon montierten Teile auf dem Spritzling ankreuzen. Bitte nur Plastikklebstoff verwenden.

ATTENZIONE - Consigli utili!

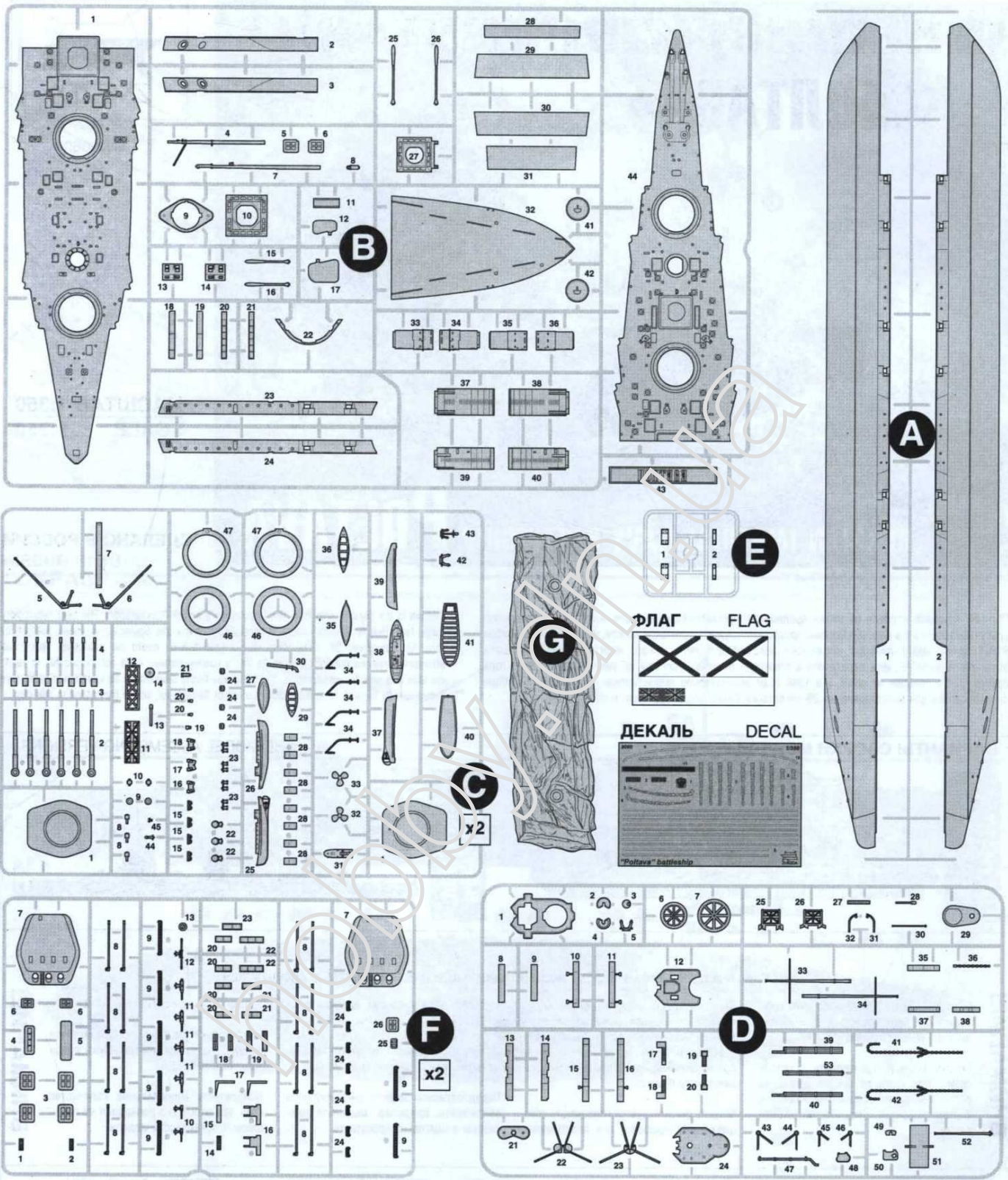
Prima di iniziare il montaggio, studiare attentamente il disegno. Staccare con molta cura i pezzi dalle stamperie, usando un tagliabalsa oppure un paio di forbici e togliere con una piccola lima o con carta vetro fine eventuali sbavature. Mai staccare i pezzi con le mani. Montarli seguendo l'ordine della numerazione delle tavole. Eliminare dalla stampata il numero del pezzo appena montato, facendogli sopra una croce.

ATENCION - Consejos útiles!

Estudiar las instrucciones cuidadosamente antes de comenzar el montaje. Separar las piezas de las bandejas con un cuchillo afilado o un par de tijeras, y retirar el exceso de plástico o rebaba. No arrancar las piezas. Montar las piezas en orden numérico. Utilizar SOLAMENTE pegamento para plástico y en poca cantidad para evitar que se dane el modelo. Pintar las piezas pequeñas antes de separarlas de la bandeja. Retirar la pintura de los lugares por donde se deban pegar las piezas.

ATTENTION - Conseils utiles!

Avant de commencer le montage, étudier attentivement le dessin. Détacher avec beaucoup de soin les morceaux des moules en usant un massicot ou bien un pair de ciseaux et couper avec une petite lame ou avec de papier de verre fin ébarbages éventuels. Jamais détacher les morceaux avec les mains. Monter les en suivant l'ordre de la numération des tables. Eliminer de la moule le numéro de la pièce qui vient d'être montée, en le bifant avec une croix. Employer seulement de la colle pour polystirol.



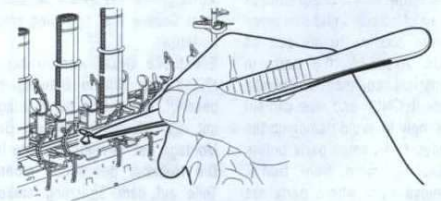
ЭТИ ИНСТРУМЕНТЫ ПОМОГУТ ВАМ КАЧЕСТВЕННО СОБРАТЬ МОДЕЛЬ:



Кусачки бокорезы кат. №1101



Нож цанговый кат. №1103



Пинцет прямой кат. №1105



← Приклеить деталь на указанное место / To glue a detail on the specified place

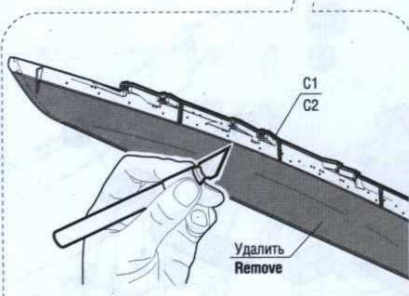
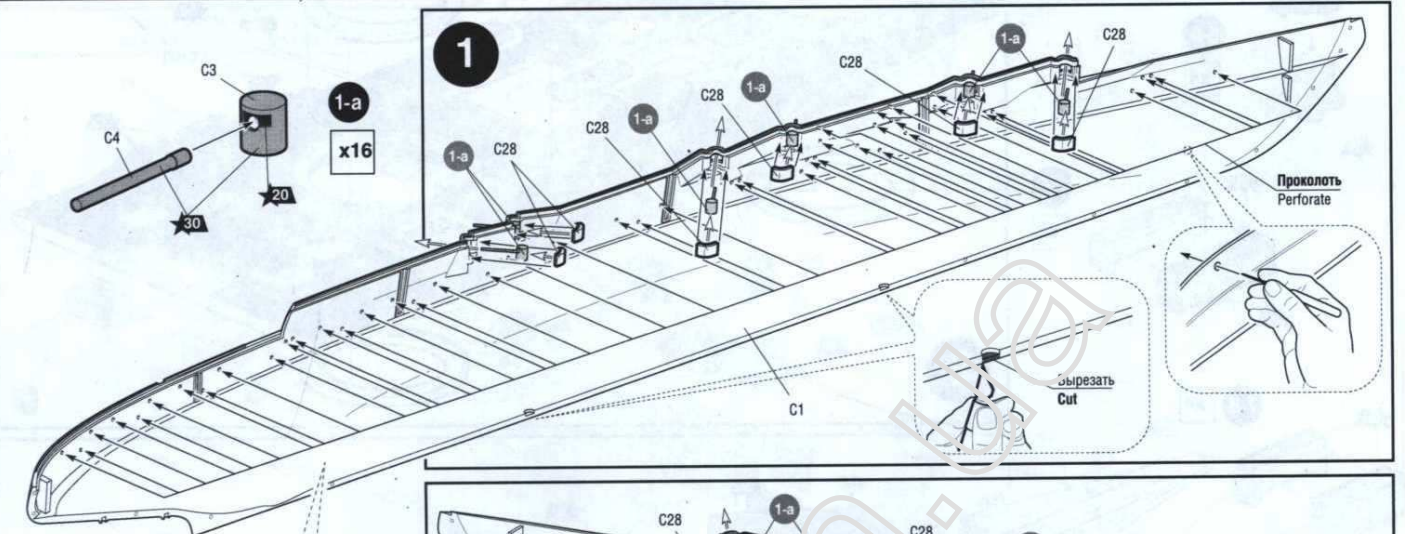
← Установить деталь на указанное место без клея / To establish a detail on the specified place without glue



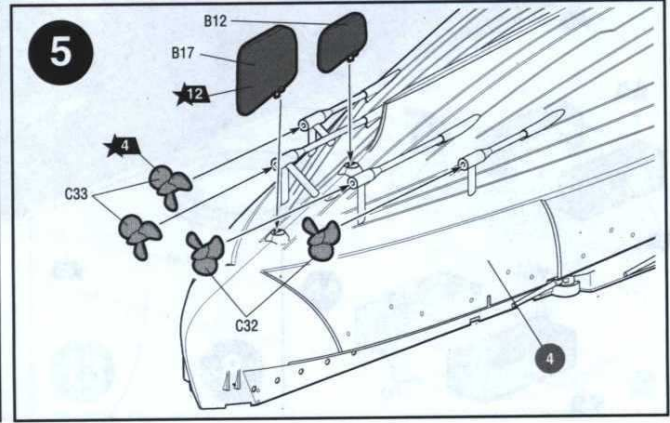
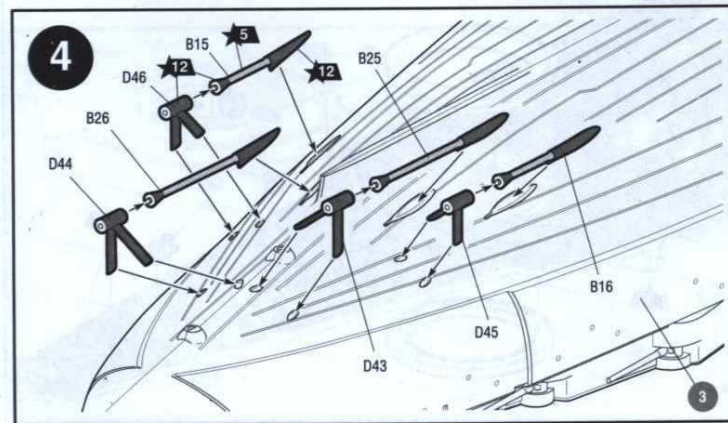
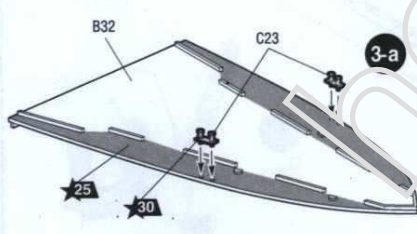
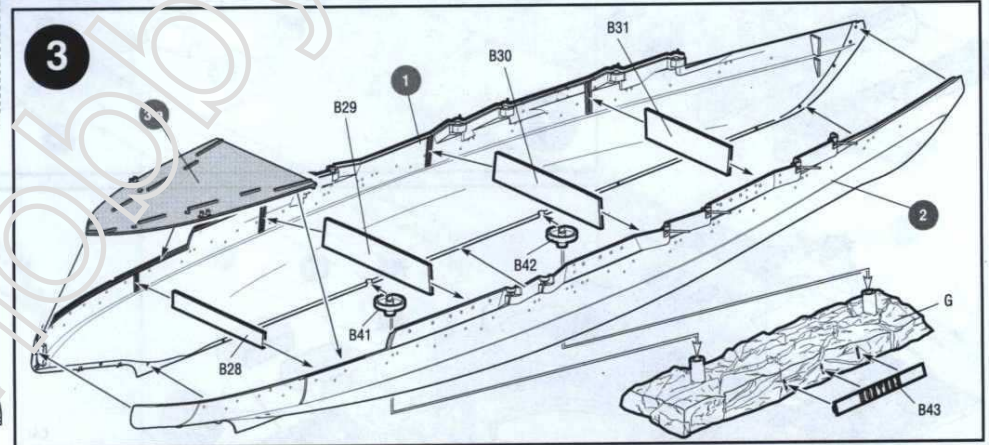
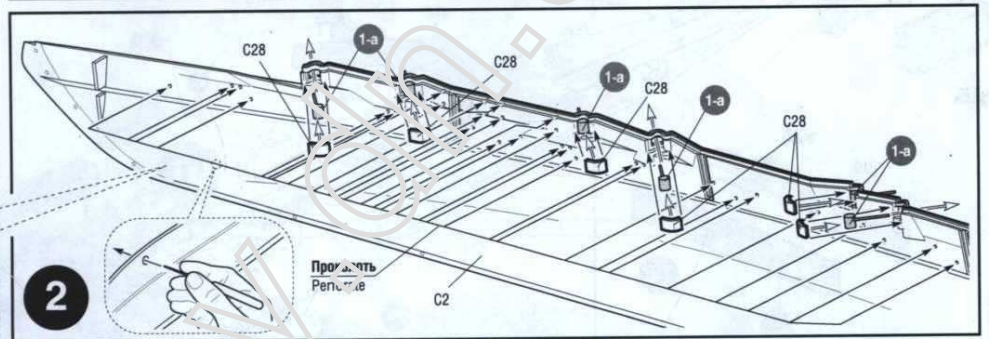
Повторить сборку на другом борту / Repeat assembling at the other side

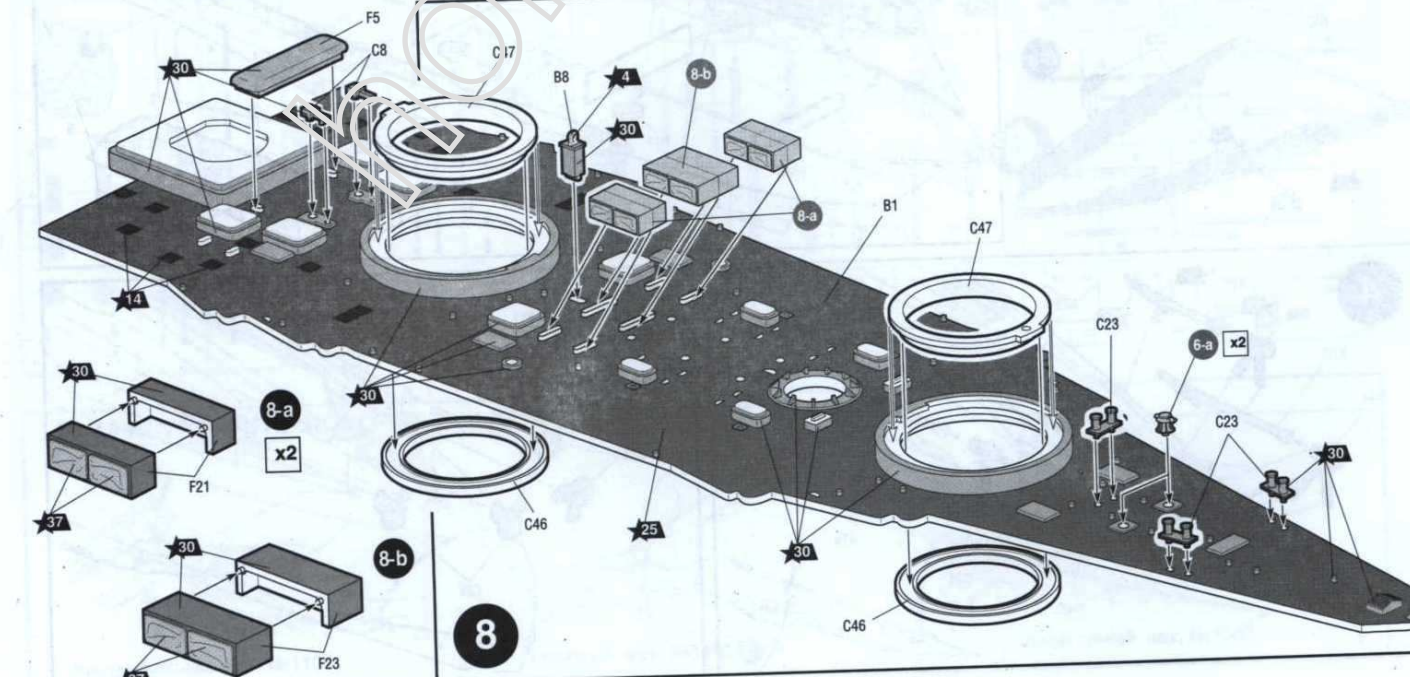
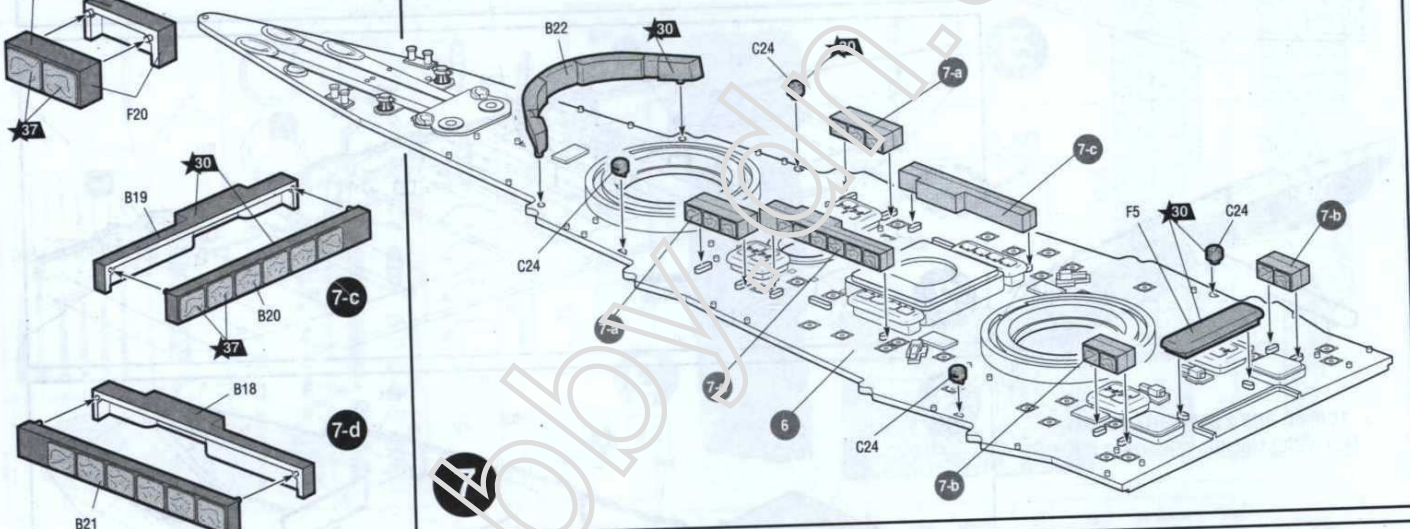
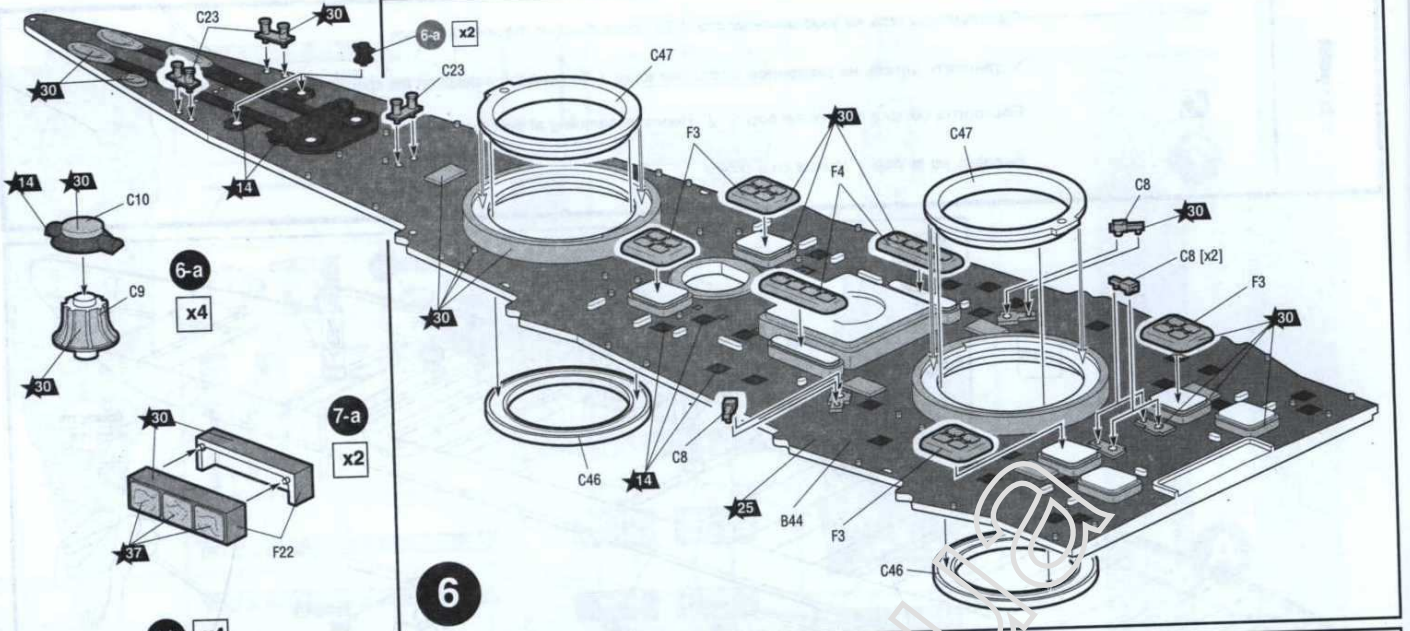


Вариант на выбор / Variant on a choice



ТОЛЬКО ДЛЯ 2 ВАРИАНТА СБОРКИ
FOR ASSEMBLING VERSION 2 ONLY



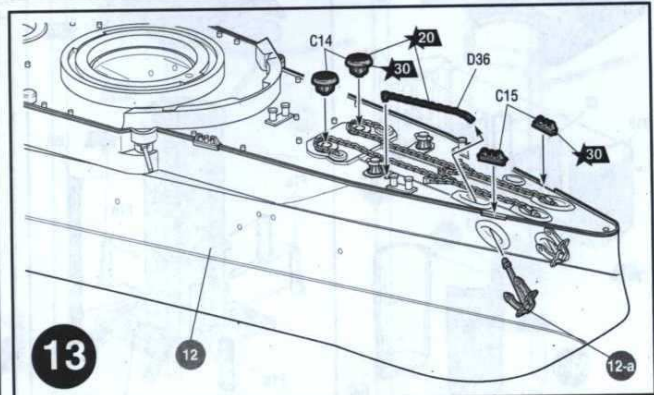
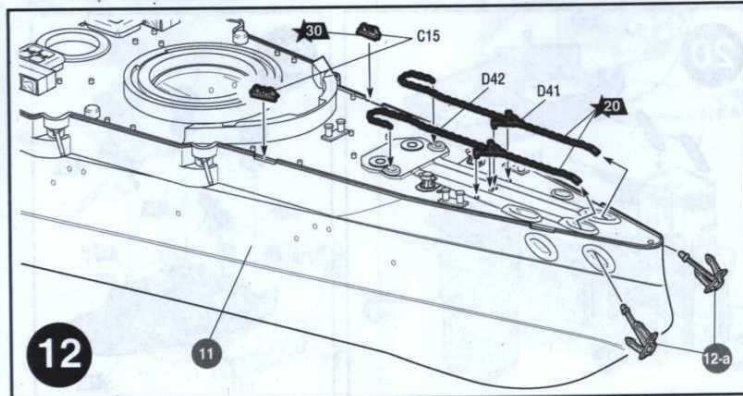
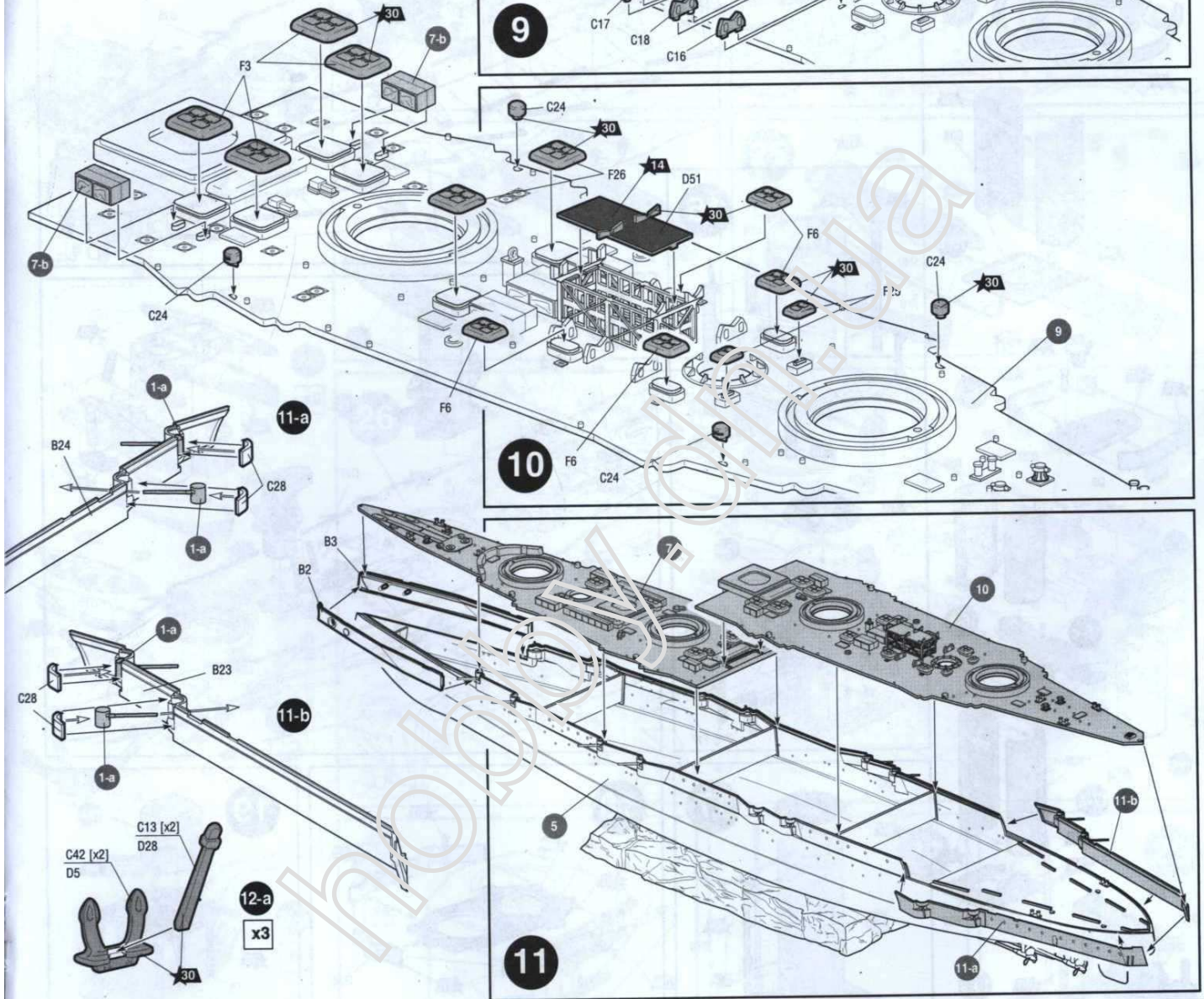
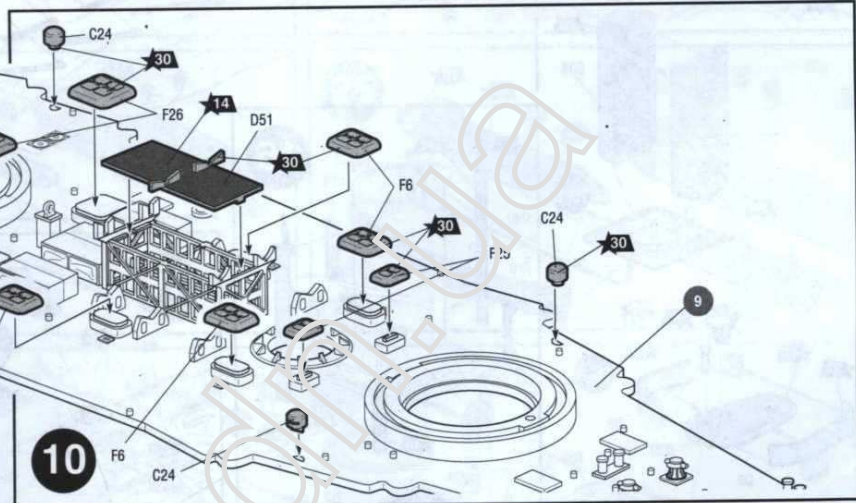
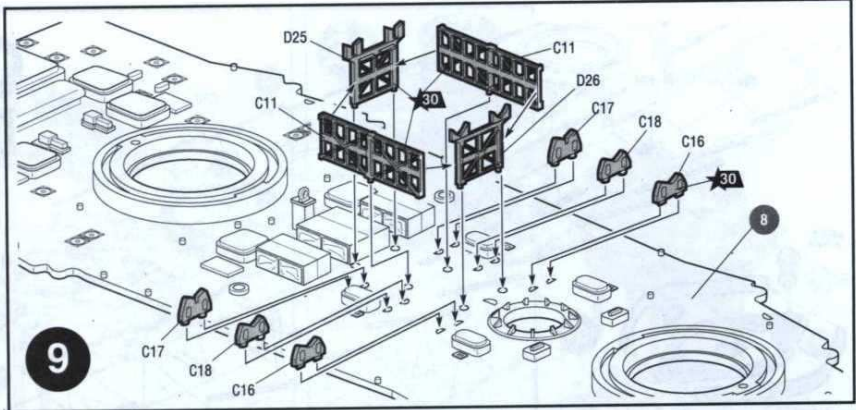


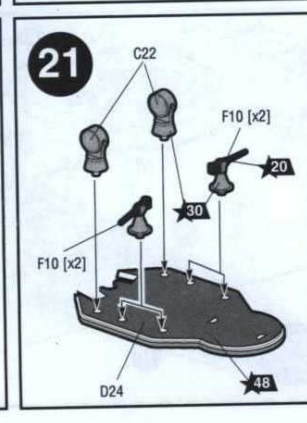
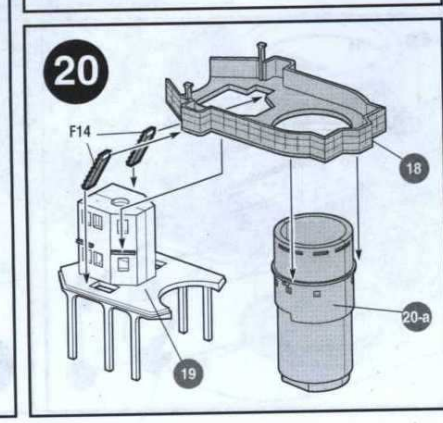
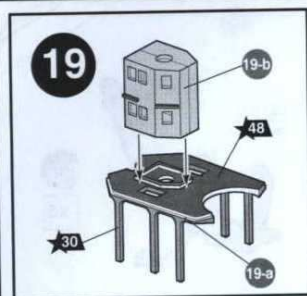
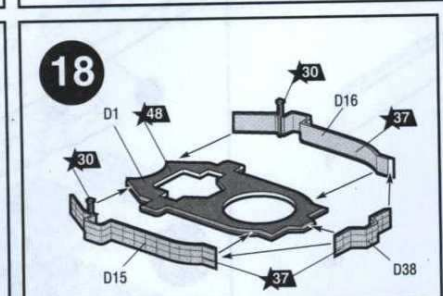
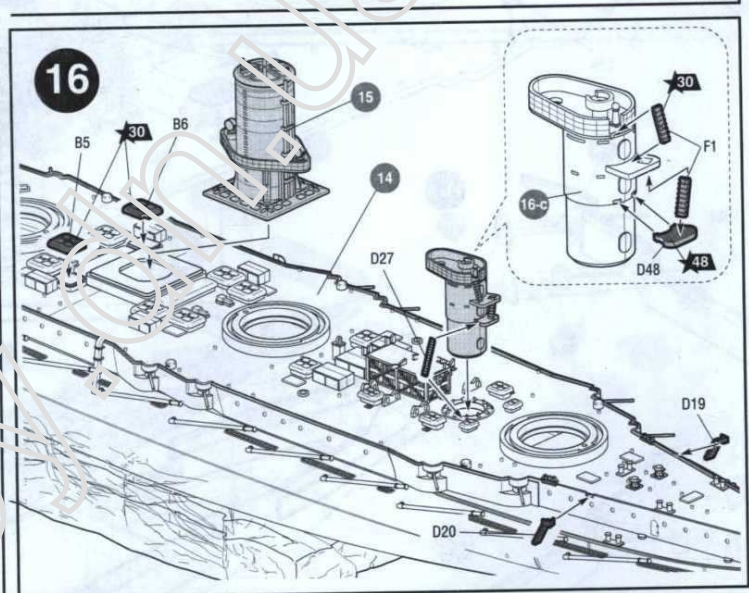
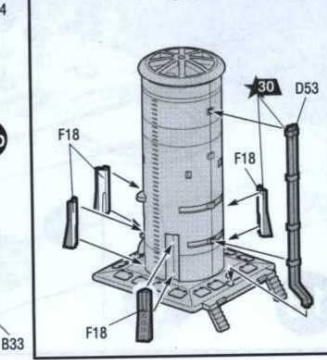
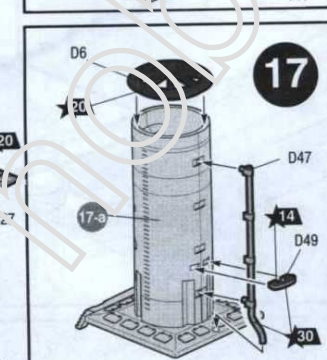
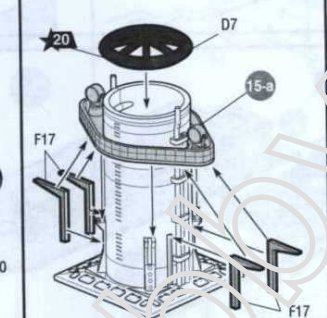
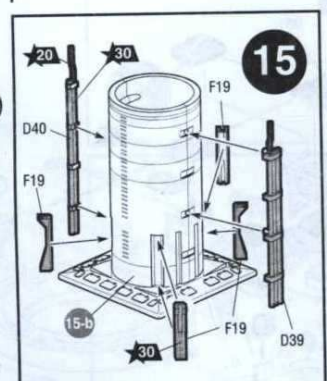
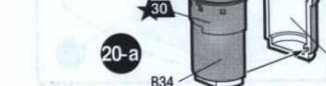
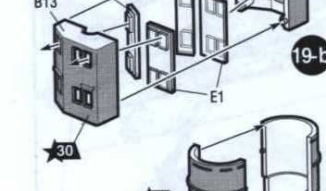
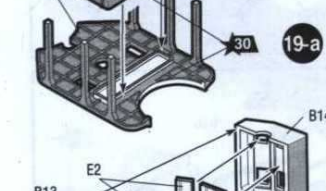
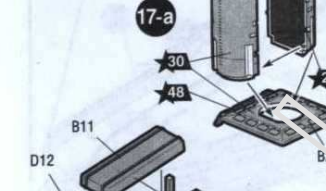
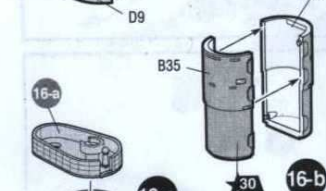
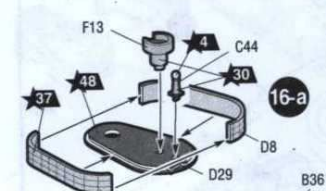
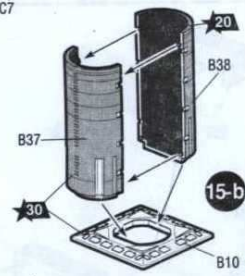
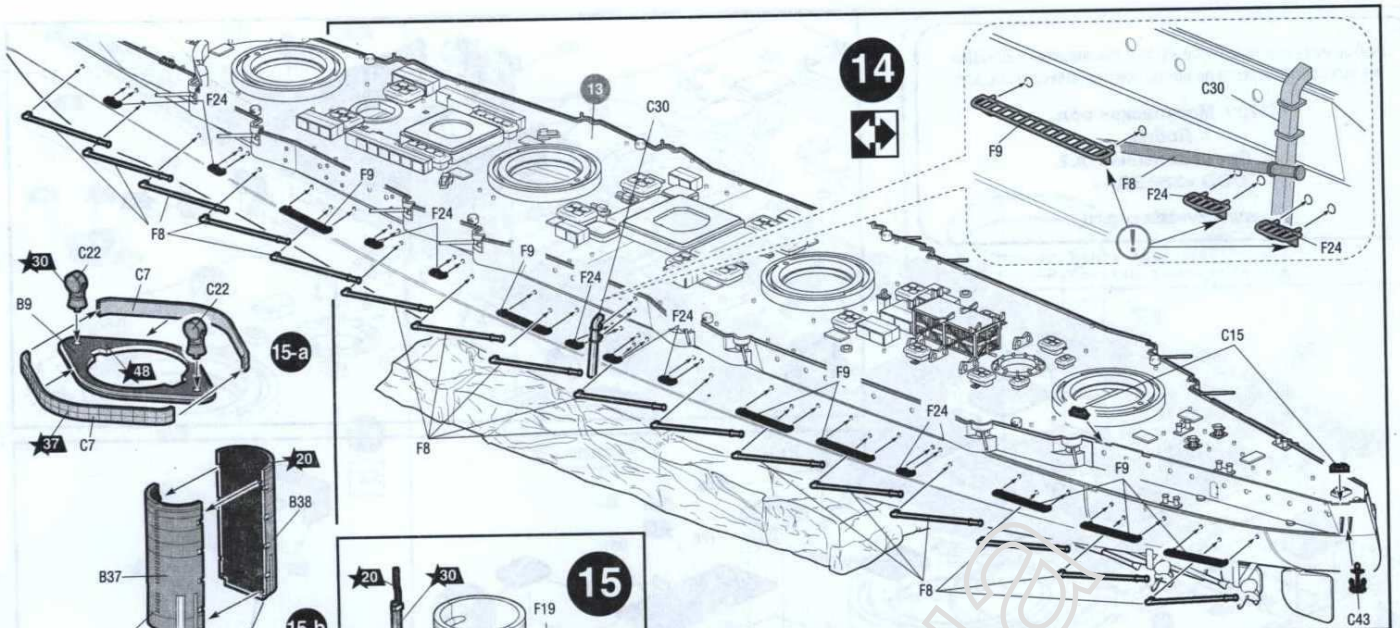
Любые модели и красочный каталог предприятия «ЗВЕЗДА»
вы можете приобрести по почте, прислав заявку по адресу:

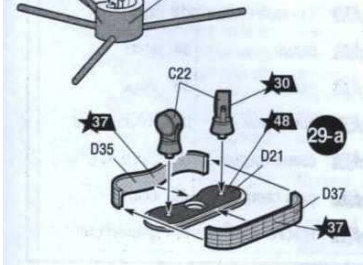
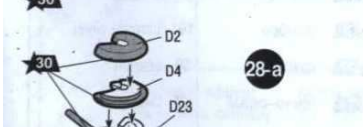
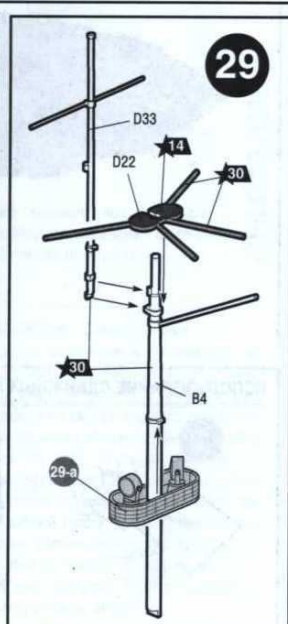
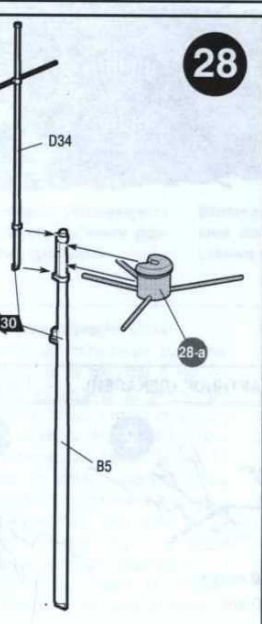
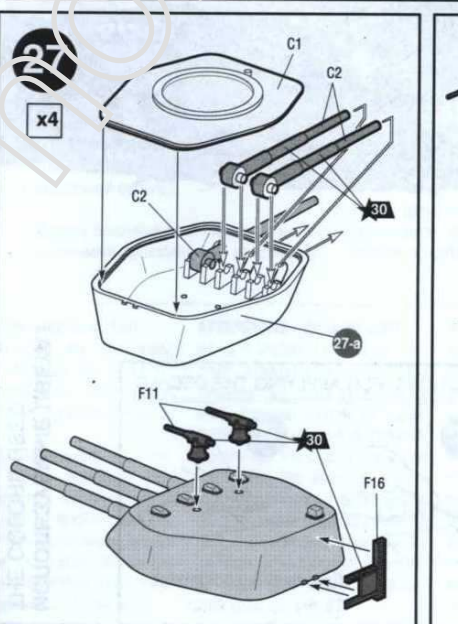
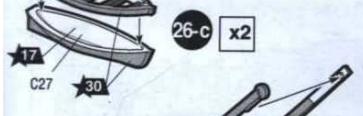
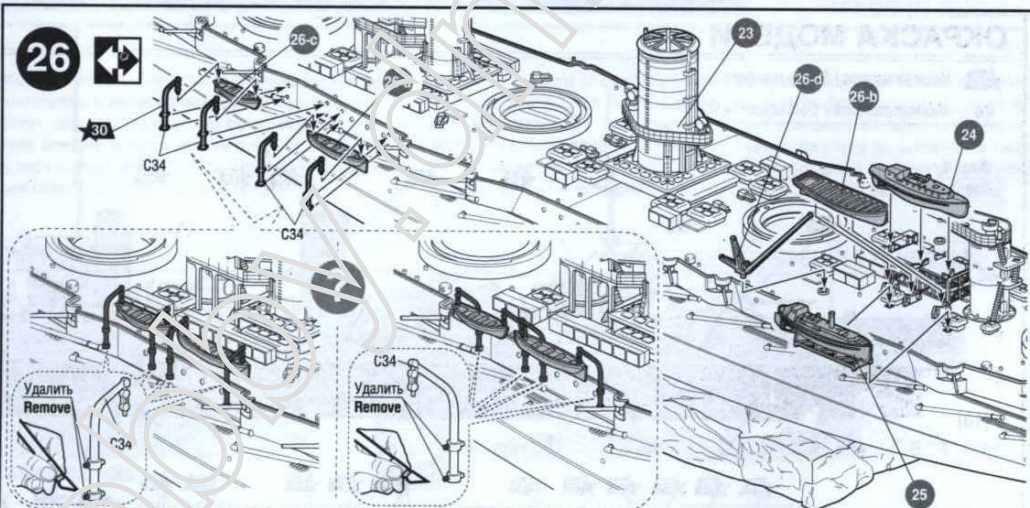
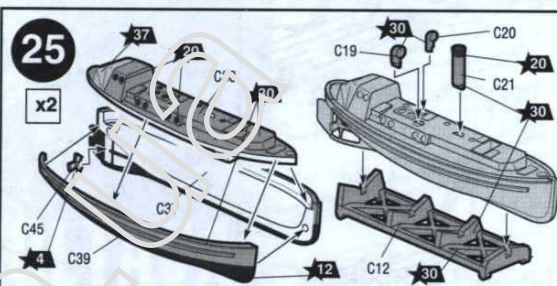
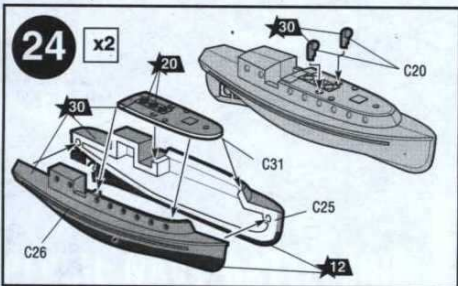
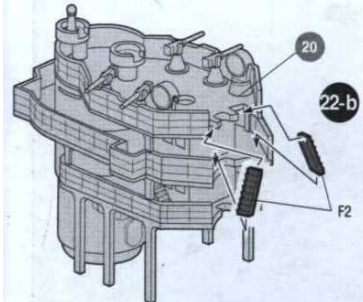
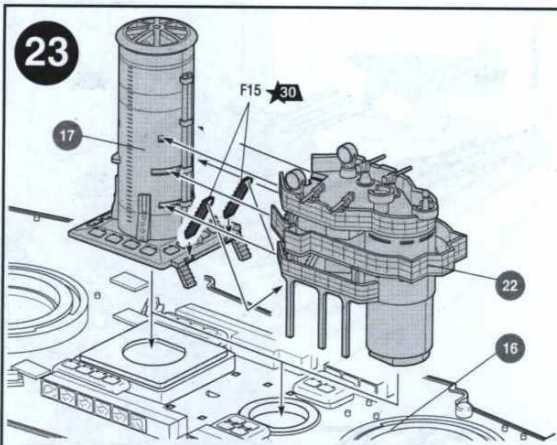
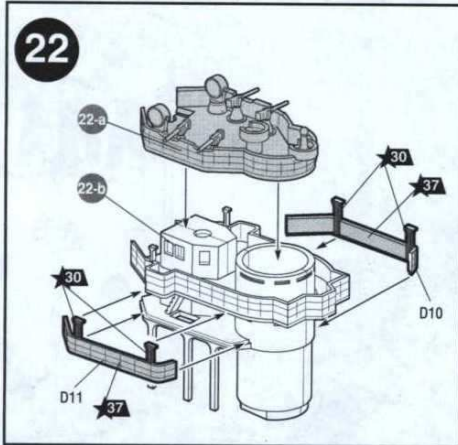
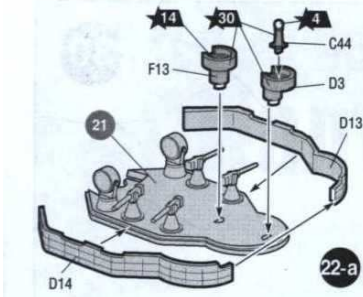
141730, Московская обл.,
г. Лобня,
ул. Промышленная, д.2,
ООО «ЗВЕЗДА»

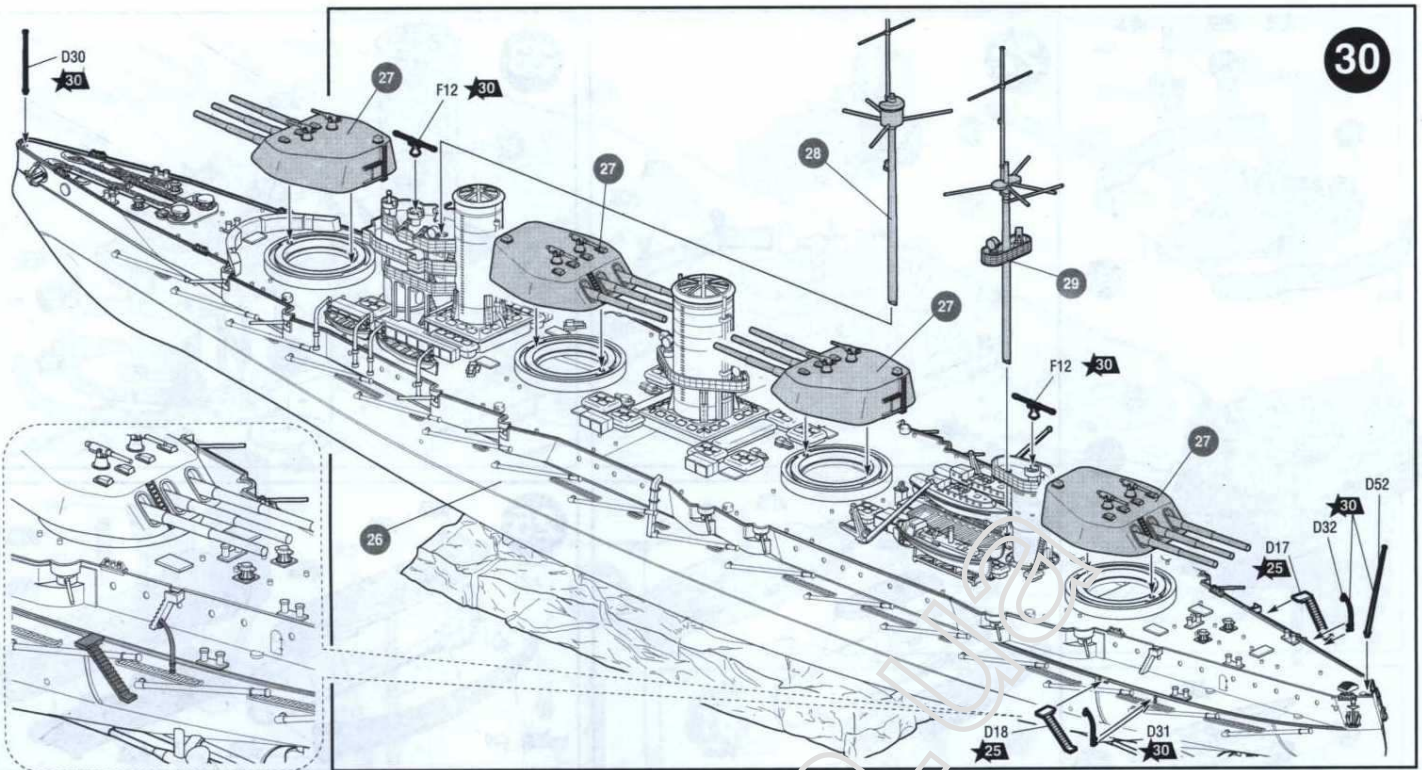
www.zvezda.org.ru

СОХРАНИТЕ ЭТОТ КУПОН
ДЛЯ ВОЗМОЖНЫХ ОБРАЩЕНИЙ





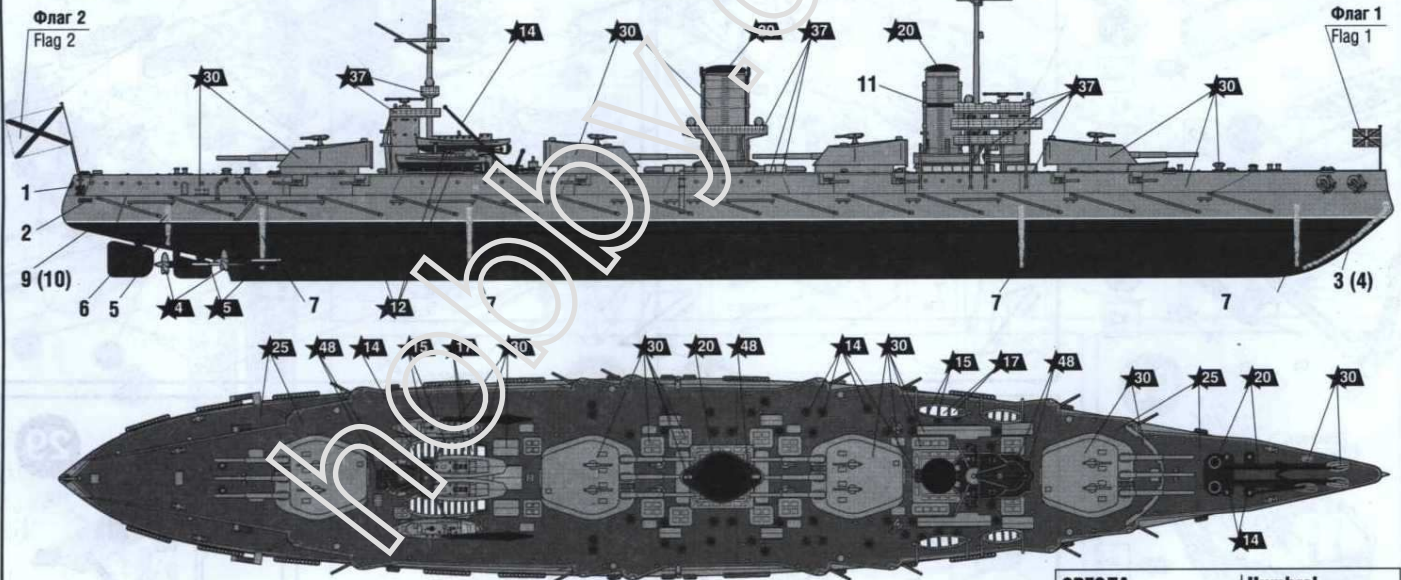




ОКРАСКА МОДЕЛИ

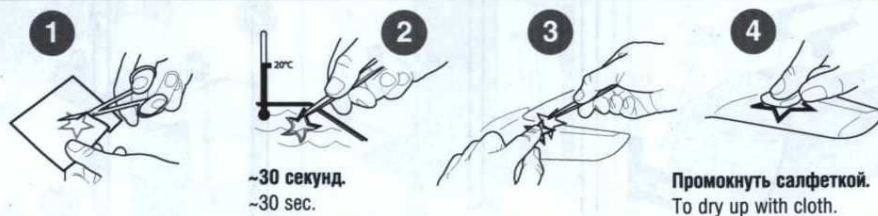
THE MODEL PAINTING

- ★20 Номера красок / Paints numbers
- 44 Номера декалей / Decals numbers



ИСПОЛЬЗОВАНИЕ СДВИЖНЫХ КАРТИНОК (ДЕКАЛЕЙ).

DIRECTIONS FOR APPLYING THE DECALS



~30 секунд.
~30 sec.

Промокнуть салфеткой.
To dry up with cloth.

**ИСПОЛЬЗУЕМЫЕ ЦВЕТА
THE COLORS USED**

| ЗВЕЗДА | | Humbrol | |
|--------|-----------------|---------|----------------|
| ★4 | бронза | 54 | brass |
| ★5 | серебро | 191 | chrome silver |
| ★12 | красный | 60 | scarlett |
| ★14 | тёмно-серый | 67 | tank grey |
| ★15 | св.-коричневый | 118 | tan |
| ★17 | белый | 34 | white |
| ★20 | чёрный | 33 | black |
| ★25 | древесный | 110 | natural wood |
| ★30 | светло-серый | 129 | gull grey |
| ★37 | охра светлая | 83 | ochre |
| ★48 | красно-коричнев | 160 | german cam red |