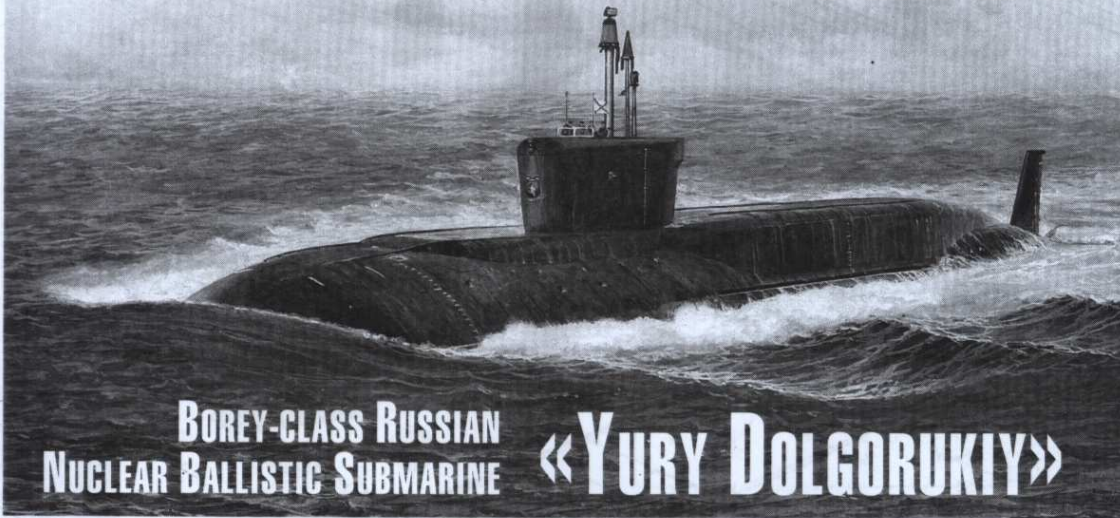


# РОССИЙСКАЯ АТОМНАЯ ПОДВОДНАЯ ЛОДКА

## «ЮРИЙ ДОЛГОРУКИЙ» ПРОЕКТА «БОРЕЙ»



№9061



**BOREY-CLASS RUSSIAN  
NUCLEAR BALLISTIC SUBMARINE**

**«YURY DOLGORUKIY»**

**МАСШТАБ 1:350  
SCALE 1:350**

**СДЕЛАНО В РОССИИ  
MADE IN RUSSIA**

К-535 «Юрий Долгорукий» — российская атомная подводная лодка стратегического назначения, относящаяся к 4-му поколению. Головной корабль проекта 955 «Борей» назван в честь князя Юрия Владимировича Долгорукого, считающегося основателем Москвы. На сегодня лодки проекта «Борей» являются наиболее совершенными подводными ракетоносцами в мире. Помимо торпедного вооружения, на «Юрии Долгоруком» установлено 16 стратегических ракет дальнего радиуса действия «Булава» с разделяющимися маневрирующими боеголовками, способными преодолеть любую из существующих систем ПРО. К 2020 году планируется завершить серию из 8 кораблей проекта «Борей». Эти лодки будут являться основой морской части ядерной триады Вооружённых Сил Российской Федерации.

K-535 "Yuri Dolgorukiy" — is a strategic Russian nuclear submarine, belonging to the 4th generation. The main ship of Project 955 "Borey" is named in honor of Prince Yuri Vladimirovich Dolgorukiy, considered the founder of Moscow. Today it is one of the most sophisticated missile submarines in the world. In addition to torpedoes, the "Yuri Dolgorukiy" is equipped with 16 strategic long-range missiles "Bulava" with multiple guided warheads, capable of overcoming any existing missile defence systems. By 2020 it is planned to complete a series of 8 ships of the "Borey" - class, these boats will be the base of the marine part of the nuclear triad of the Russian Federation Armed Forces.

### Прежде, чем приступать к сборке модели, внимательно ознакомьтесь с инструкцией.

**ВНИМАНИЕ!**

Сборку и окраску модели следует проводить в хорошо проветриваемом помещении вдали от источников огня.

Сборку модели производите согласно схеме. Для удобства каждая деталь на сборочной схеме обозначена номером, соответствующим номеру на литниковой рамке.

Детали следует отделять от литников ножом или другим режущим инструментом (соблюдая осторожность при работе с острыми предметами). Места среза деталей зачистите мелкозернистой наждачной бумагой.

Модель рекомендуется красить специальными красками для полиуретановых

моделей, выпускаемыми предприятием «ЗВЕЗДА».

Приступая к сборке модели, заранее ознакомьтесь со схемой окраски.

Перед окраской модель рекомендуется обезжирить, например, мыльным раствором и тщательно просушить.

Краски и клей в комплект не входят.

Для сборки модели рекомендуется использовать клей, выпускаемый предприятием «ЗВЕЗДА».

Используйте минимальное количество клея. Избегайте его попадания на окрашенные поверхности модели.

**ВНИМАНИЕ!**

#### ATTENTION - Useful advice!

Study the instructions carefully prior to assembly. Remove parts from frame with a sharp knife or a pair of scissors and trim away excess plastic. Do not pull off parts. Assemble the parts in numerical sequence. Use plastic cement ONLY and use cement sparingly to avoid damaging the model. Paint small parts before detaching them from frame. Remove paint where parts are to be cemented.

#### ACHTUNG - Ein nützlicher Rat!

Vor der Montage die Zeichnung aufmerksam studieren. Die einzelnen Montageteile mit einem Messer oder einer Schere vom Spritzling sorgfältig entfernen. Eventuelle Grate werden mit einer Klinge oder feinem Schmirgelpapier beseitigt. Keinesfalls die Montageteile mit den Händen entfernen. Bei der Montage der Tafelnumerierung folgen. Die Nummer der schon montierten Teile auf dem Spritzling ankreuzen. Bitte nur Plastikklebstoff verwenden.

#### ATTENZIONE - Consigli utili!

Prima di iniziare il montaggio, studiare attentamente il disegno. Staccare con molta cura i pezzi dalle stampate, usando un tagliabalsa oppure un paio di forbici e togliere con una piccola lima o con carta vetro fine eventuali sbavature. Mai staccare i pezzi con le mani. Montarli seguendo l'ordine della numerazione delle tavole. Eliminare dalla stampata il numero del pezzo appena montato, facendogli sopra una croce.

#### ATENCION - Consejos útiles!

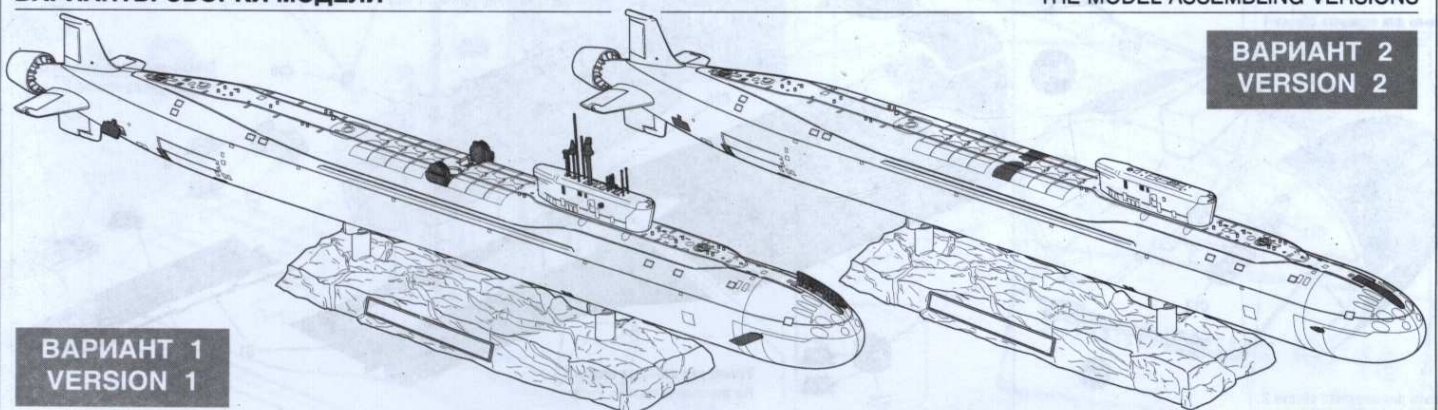
Estudiar las instrucciones cuidadosamente antes de comenzar el montaje. Separar las piezas de las bandejas con un cuchillo afilado o un par de tijeras, y retirar el exceso de plástico o rebaba. No arrancar las piezas. Montar las piezas en orden numérico. Utilizar SOLAMENTE pegamento para plástico y en poca cantidad para evitar que se dane el modelo. Pintar las piezas pequeñas antes de separarlas de la bandeja. Retirar la pintura de los lugares por donde se deban pegar las piezas.

#### ATTENTION - Conseils utiles!

Avant de commencer le montage, étudier attentivement le dessin. Détacher avec beaucoup de soin les morceaux des moules en usant un massicot ou bien un pair de ciseaux et couper avec une petite lame ou avec de papier de verre fin èbarbages éventuels. Jamais détacher les morceaux avec les mains. Monter les en suivant l'ordre de la numération des tables. Éliminer de la moule le numéro de la pièce qui vient d'être montée, en le bifant avec une croix. Employer seulement de la colle pour polystyrol.

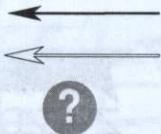
### ВАРИАНТЫ СБОРКИ МОДЕЛИ

### THE MODEL ASSEMBLING VERSIONS



**ВАРИАНТ 1  
VERSION 1**

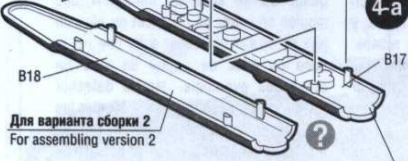
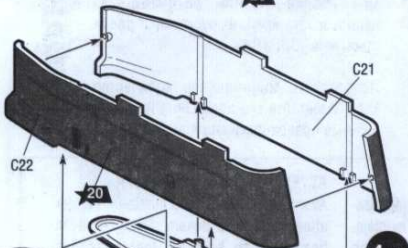
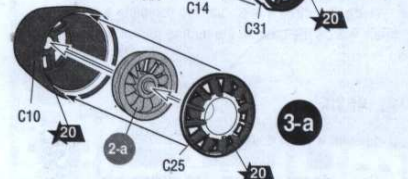
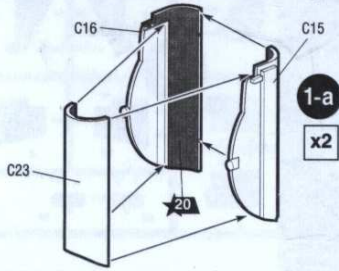
**ВАРИАНТ 2  
VERSION 2**



Приклеить деталь на указанное место / To glue a detail on the specified place

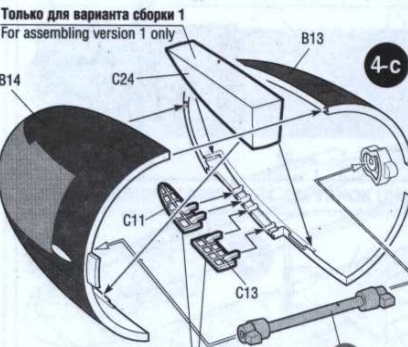
Установить деталь на указанное место без клея / To establish a detail on the specified place without glue

Вариант на выбор / Variant on a choice

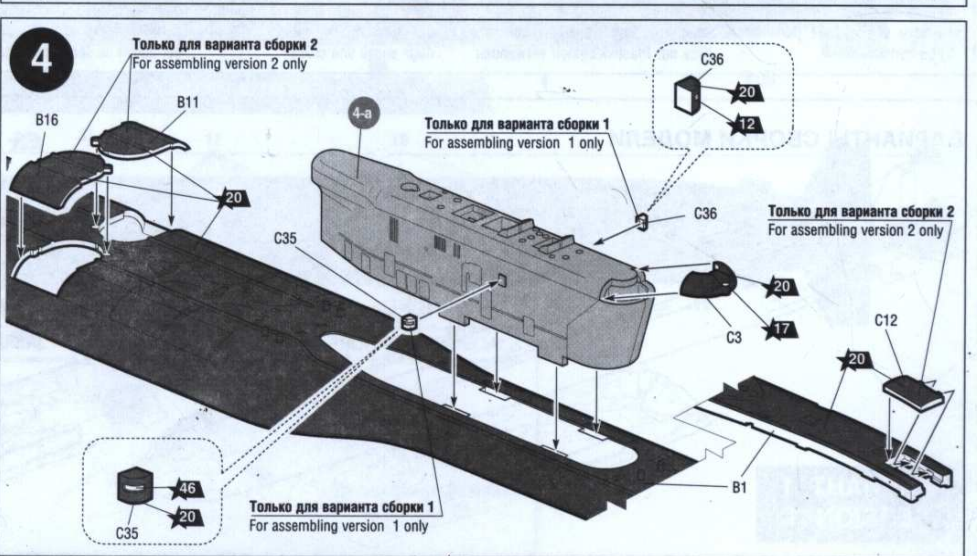
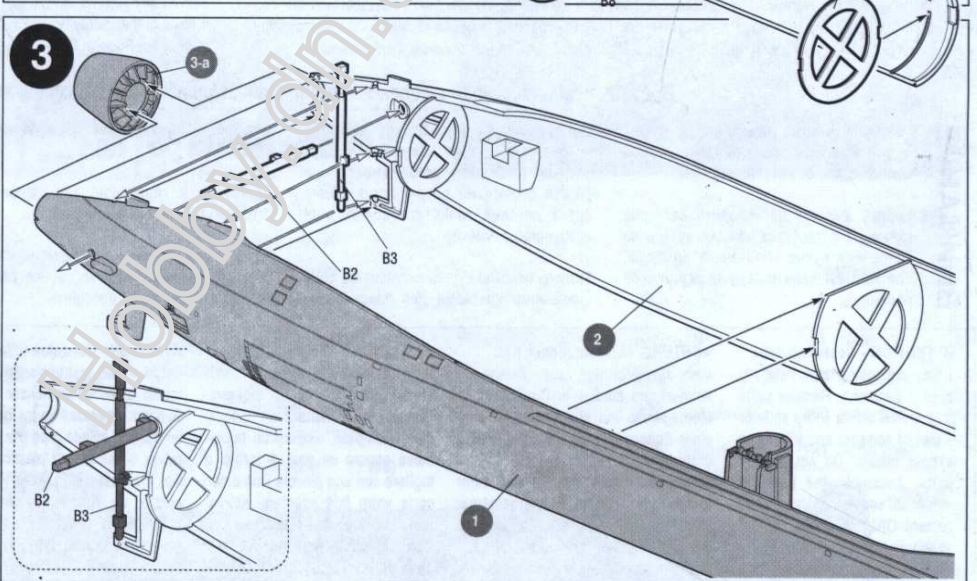
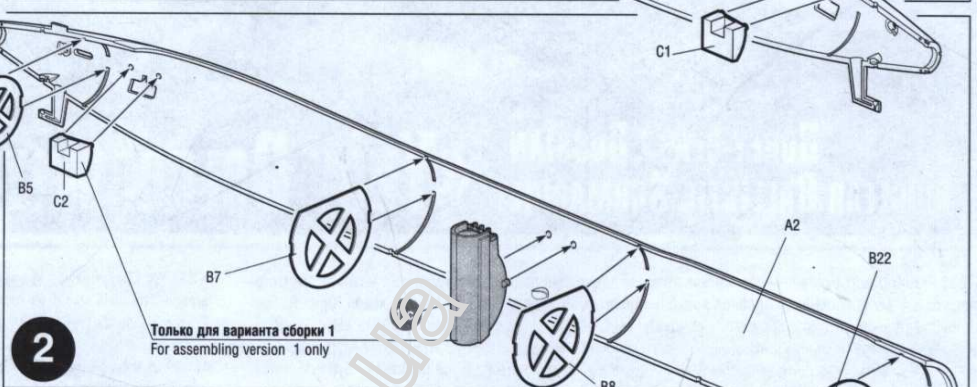
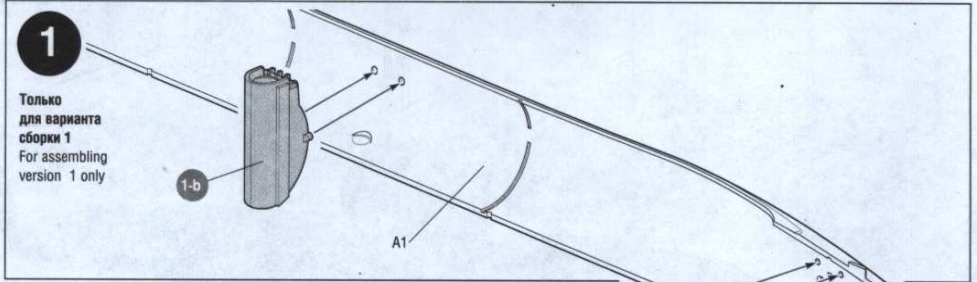


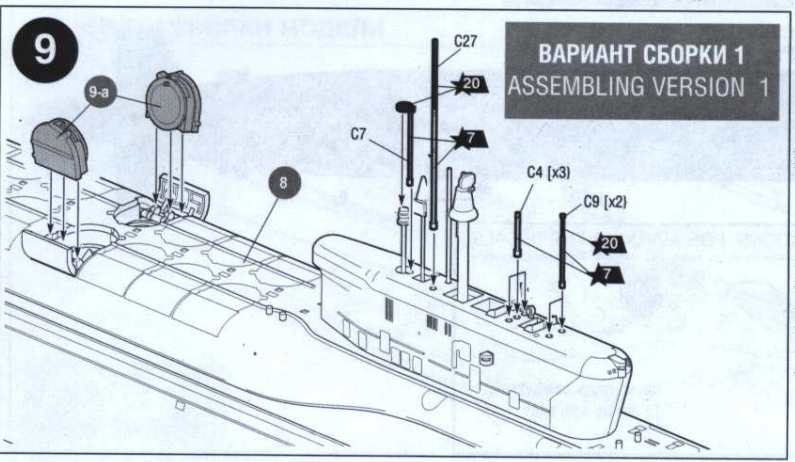
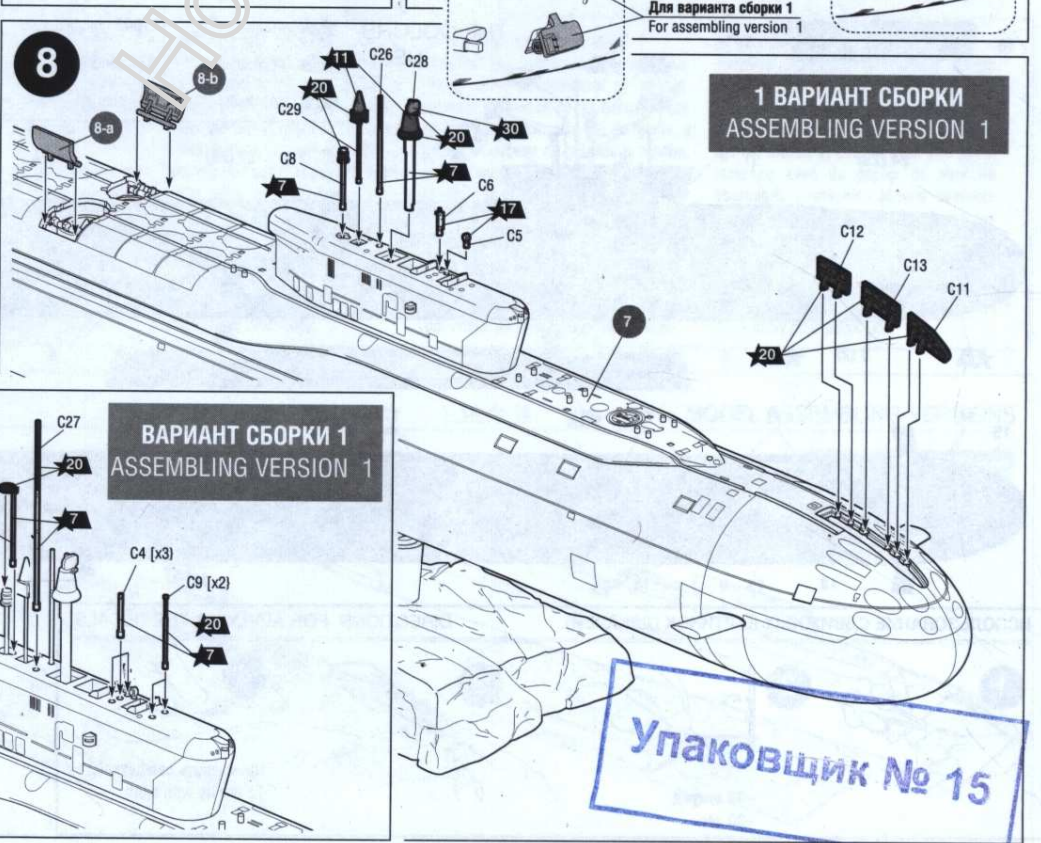
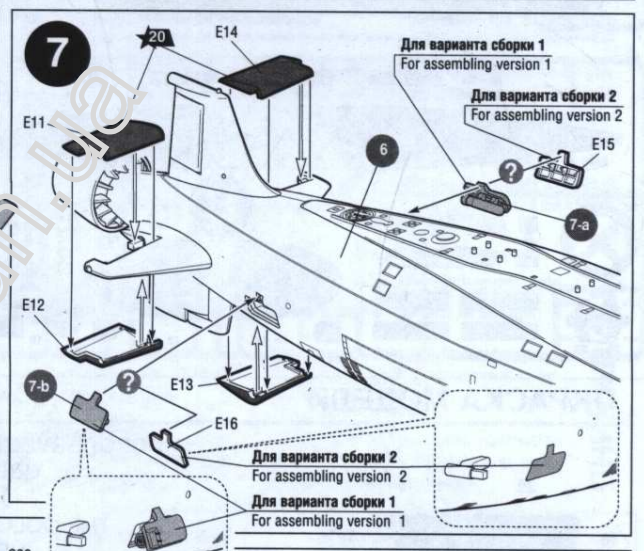
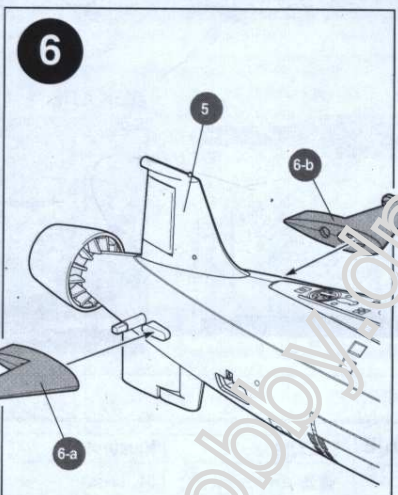
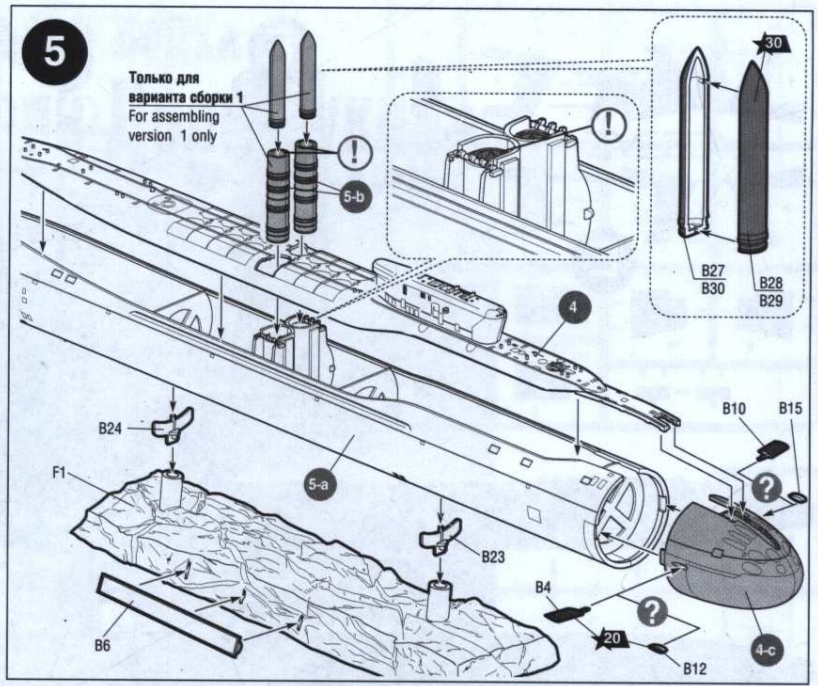
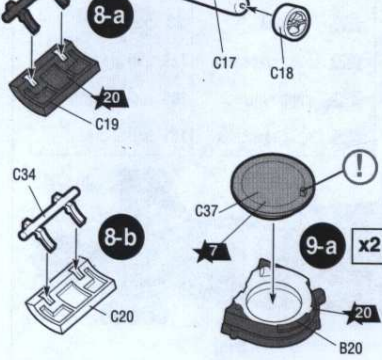
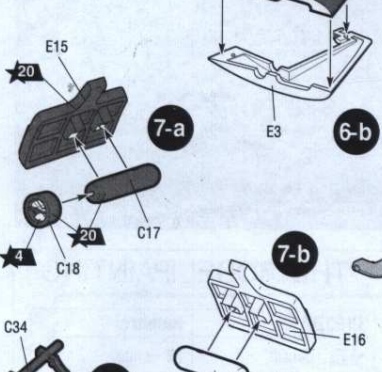
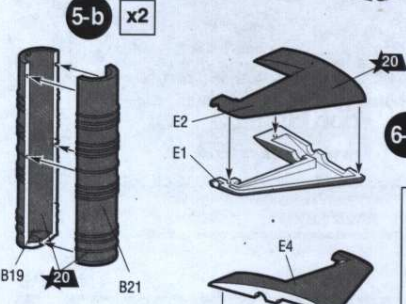
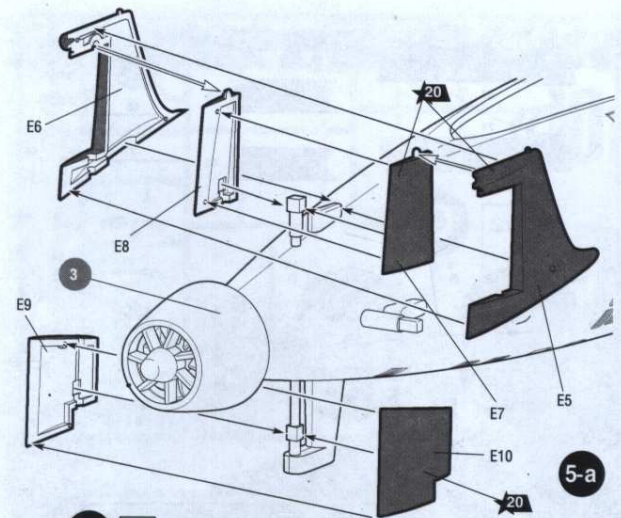
Для варианта сборки 2  
For assembling version 2

Для варианта сборки 1  
For assembling version 1

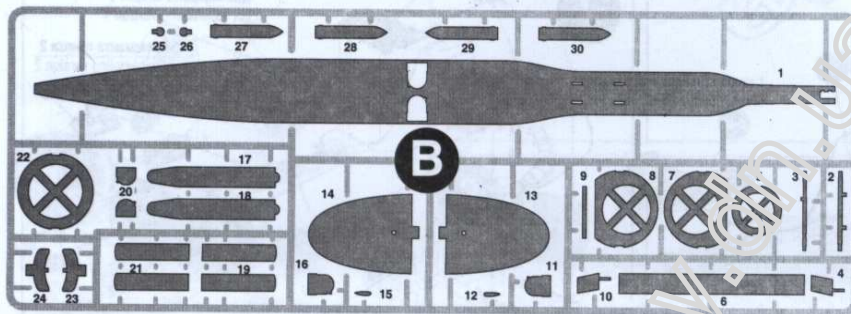
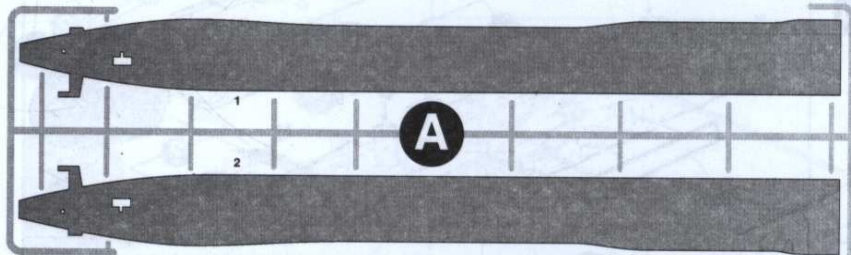
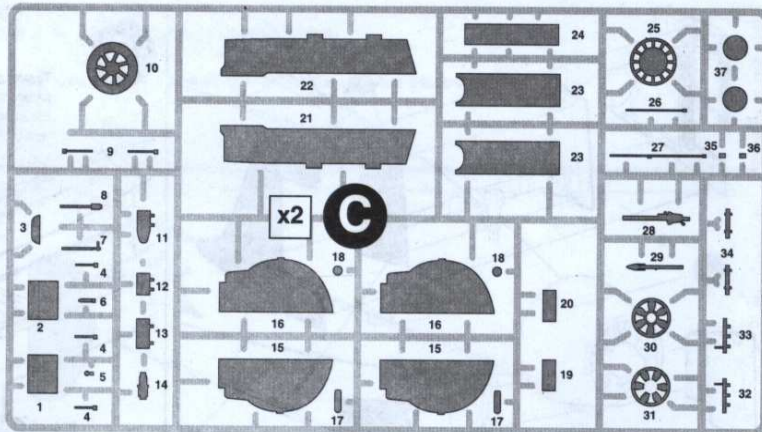
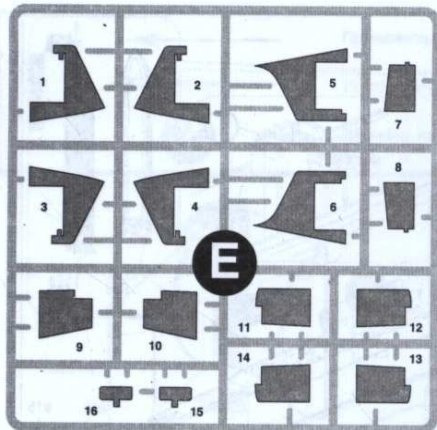


Только для варианта сборки 2  
For assembling version 2 only

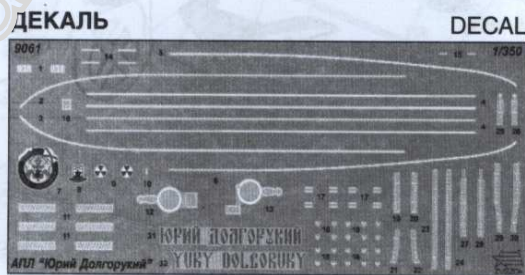




Упаковщик № 15



Любые модели и красочный каталог предприятия «ЗВЕЗДА» вы можете приобрести по почте, прислав заявку по адресу:  
**141730, Московская область, г. Лобня, ул. Промышленная, д.2, ООО «ЗВЕЗДА»**  
[www.zvezda.org.ru](http://www.zvezda.org.ru)  
 СОХРАНИТЕ ЭТОТ КУПОН ДЛЯ ВОЗМОЖНЫХ ОБРАЩЕНИЙ



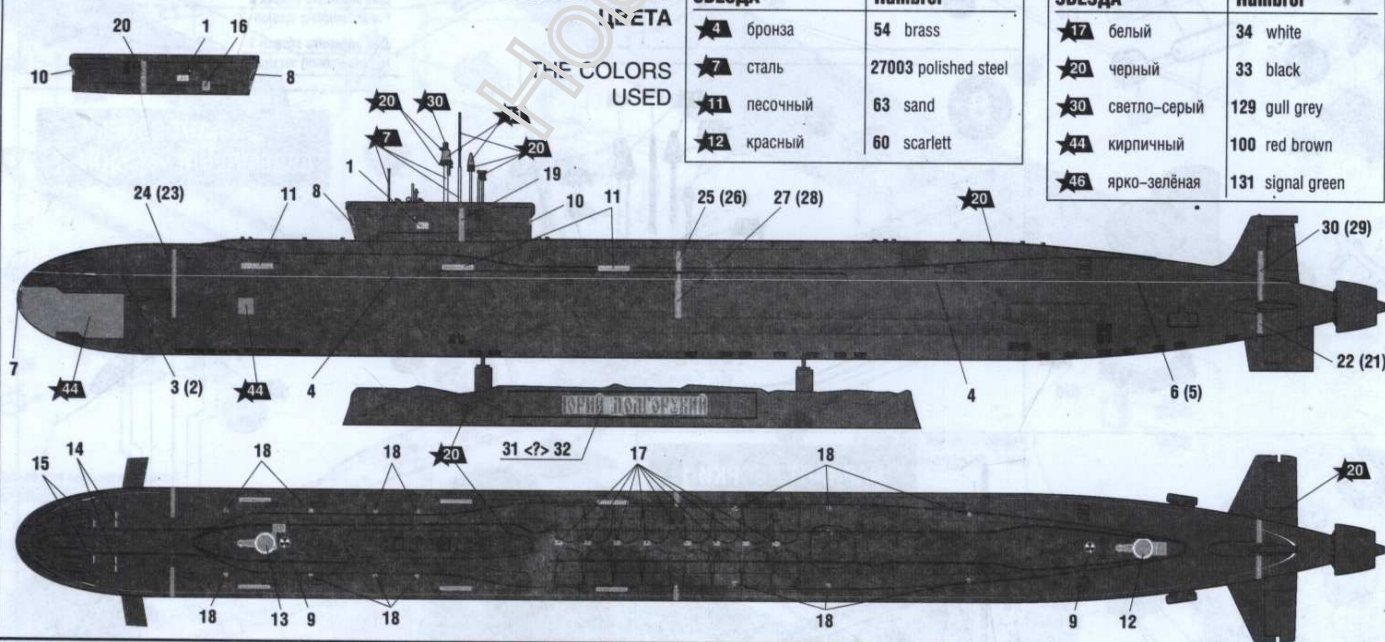
### ОКРАСКА МОДЕЛИ

### THE MODEL PAINTING

ИСПОЛЬЗУЕМЫЕ ЦВЕТА  
 THE COLORS USED

ЗВЕЗДА	Humbrol
★4 бронза	54 brass
★7 сталь	27003 polished steel
★11 песочный	63 sand
★12 красный	60 scarlett

ЗВЕЗДА	Humbrol
★17 белый	34 white
★20 черный	33 black
★30 светло-серый	129 gull grey
★44 кирпичный	100 red brown
★46 ярко-зелёная	131 signal green



### ИСПОЛЬЗОВАНИЕ СДВИЖНЫХ КАРТИНОК (ДЕКАЛЕЙ).

### DIRECTIONS FOR APPLYING THE DECALS

