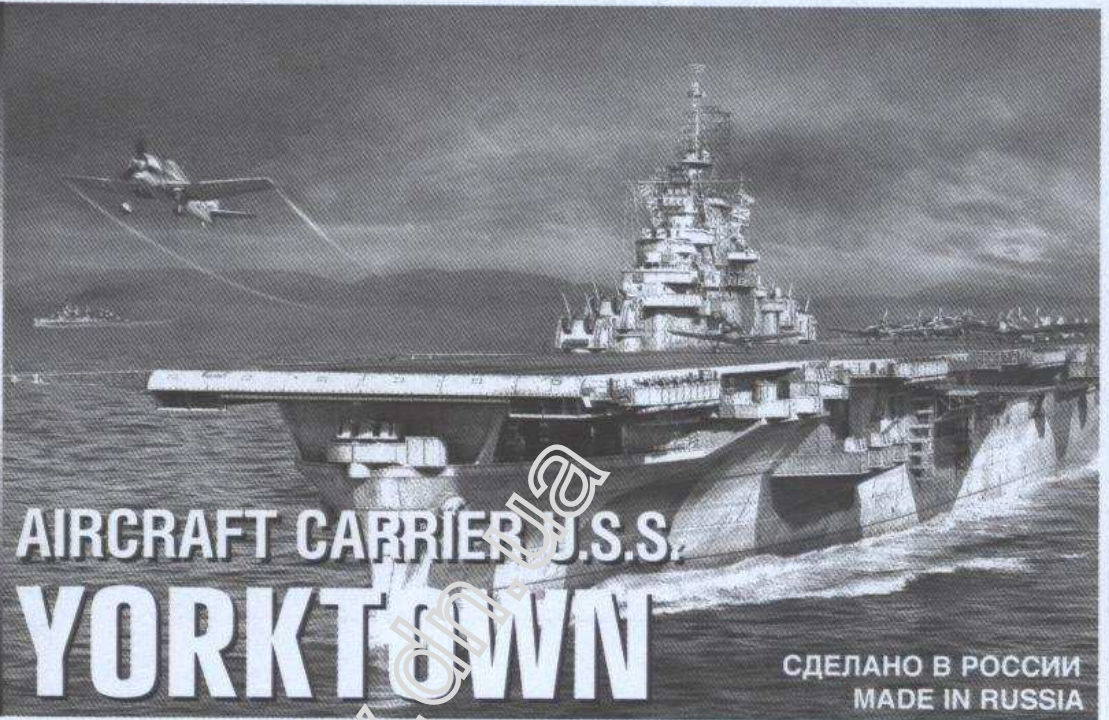




№ 9203

# АМЕРИКАНСКИЙ АВИАНОСЕЦ ЙОРКТАУН



## AIRCRAFT CARRIER U.S.S. YORKTOWN

МАСШТАБ  
SCALE

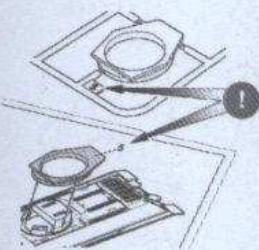
СДЕЛАНО В РОССИИ  
MADE IN RUSSIA

Три судна класса Йорктаун были самыми известными американскими авианосцами во время Второй мировой войны. U.S.S. Йорктаун, также названный "Борющейся Леди", вошел в состав флота 30.09.1937 и действовал в Атлантике. В конце 1941, после нападения на Перл-Харбор, U.S.S. Йорктаун был направлен в Тихий океан. Он играл решающую роль в сражении при Мидуэе, пока не был сильно поврежден японскими бомбардировщиками, и, два дня спустя, 06. 06.1942, он был торпедирован субмариной. Днем позже U.S.S. Йорктаун затонул.

The three ships of the Yorktown Class were the most famous American aircraft carriers in the Second World War. The U.S.S. Yorktown, also called the "Fighting Lady", went into service on 30.09.1937 and operated in the Atlantic. After the attack on Pearl Harbor, the U.S.S. Yorktown moved to the Pacific at the end of 1941. She had a decisive effect on the Battle of Midway until she was severely damaged by Japanese bombers and two days later, on 06. 06.1942, she was torpedoed by a submarine. A day later the U.S.S. Yorktown sank.

Строго следуйте инструкции по сборке • Для сборки потребуется клей • Будьте осторожны с мелкими деталями

СБОРКА МОДЕЛИ



**ВАЖНО!**

Чтобы не запутаться в нумерации, отрезайте детали от литника только непосредственно перед самой установкой на модель

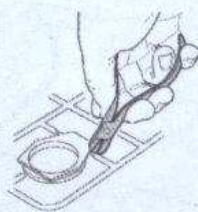
Cut off parts one by one, remember the part numbers

**IMPORTANT!**

1

Прежде, чем отрезать деталь от литниковой рамки, сверьте её номер с инструкцией.

Compare the number of part with instruction before you cut off the part from the sprue frame.



**ВАЖНО!**

Не «откусывайте» литник вплотную к детали - отступите примерно на 1 мм.

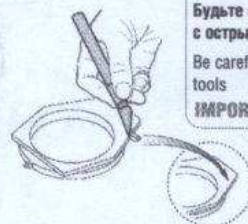
Do not cut off the part too tight. Recede on 1 mm.

**IMPORTANT!**

2

С помощью кусачек отделяйте деталь от рамки.

Separate the parts from frame with the help of nippers.



**ВАЖНО!**

Будьте осторожны при работе с острым инструментом

Be careful when using sharp tools

**IMPORTANT!**

3

Защистите оставшийся срез острым ножом

Remove the remaining plastic with sharp knife

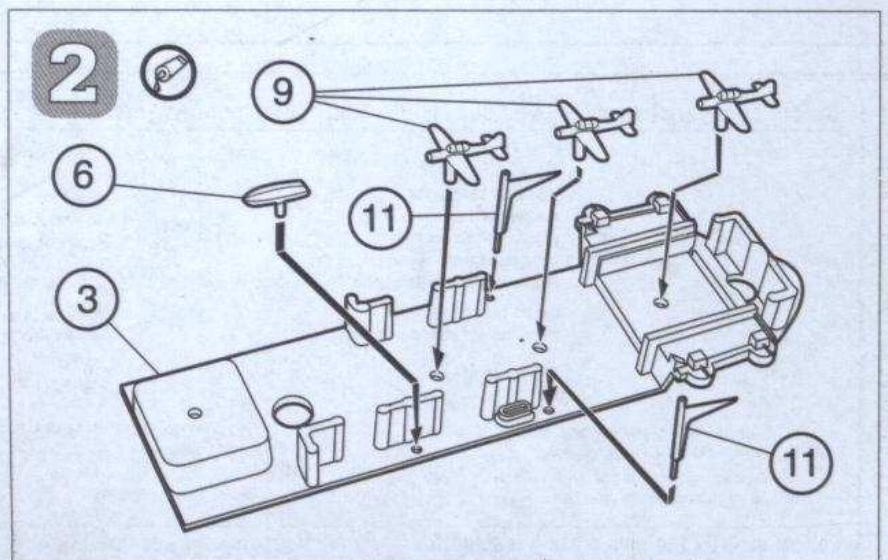
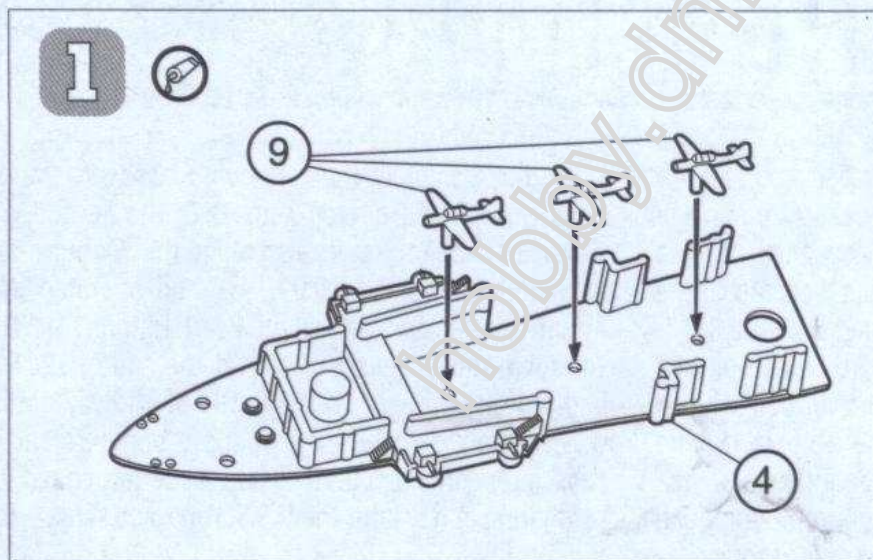
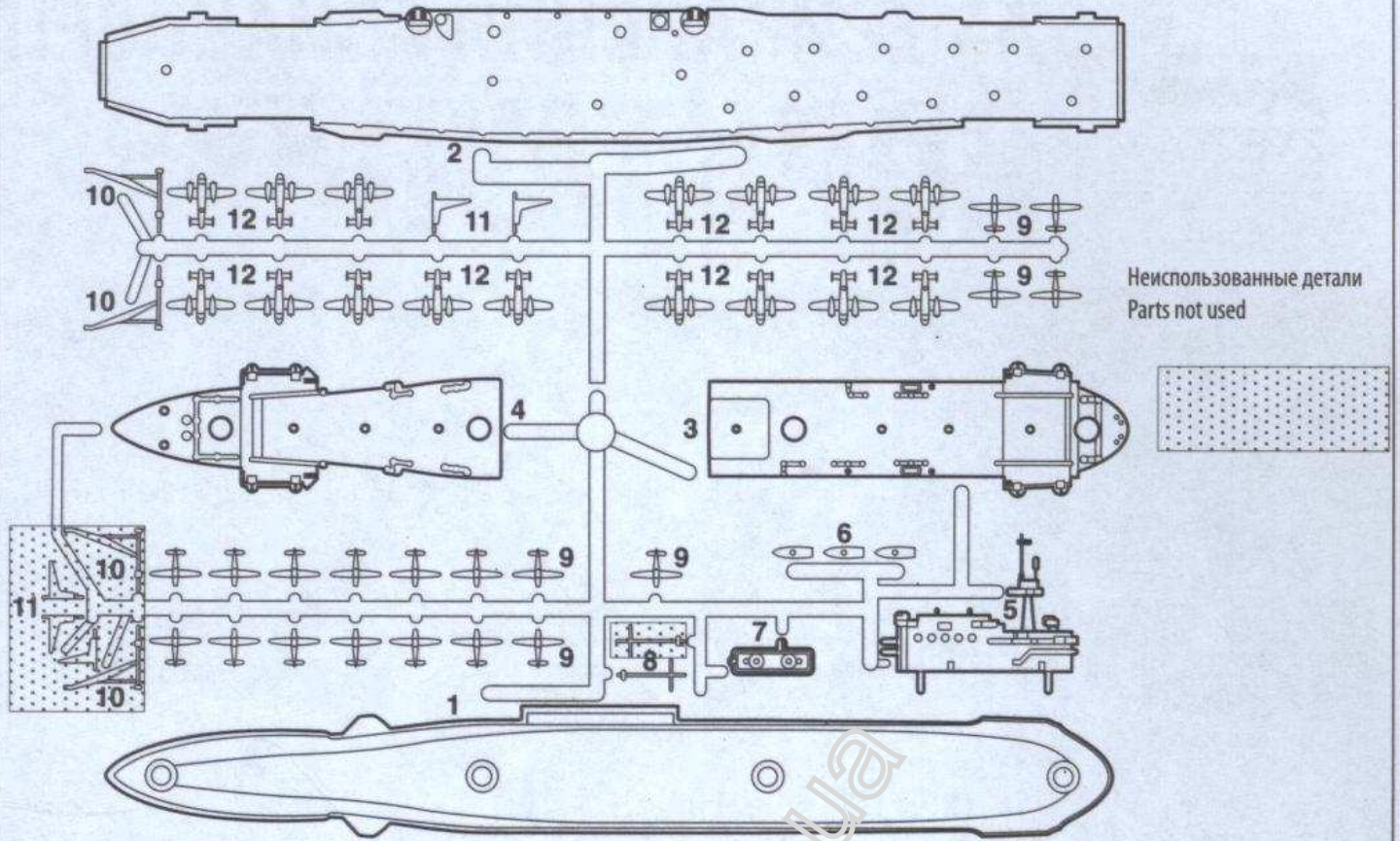
Follow strictly the assembling instruction •

Use glue for assembling •

Be careful with small parts

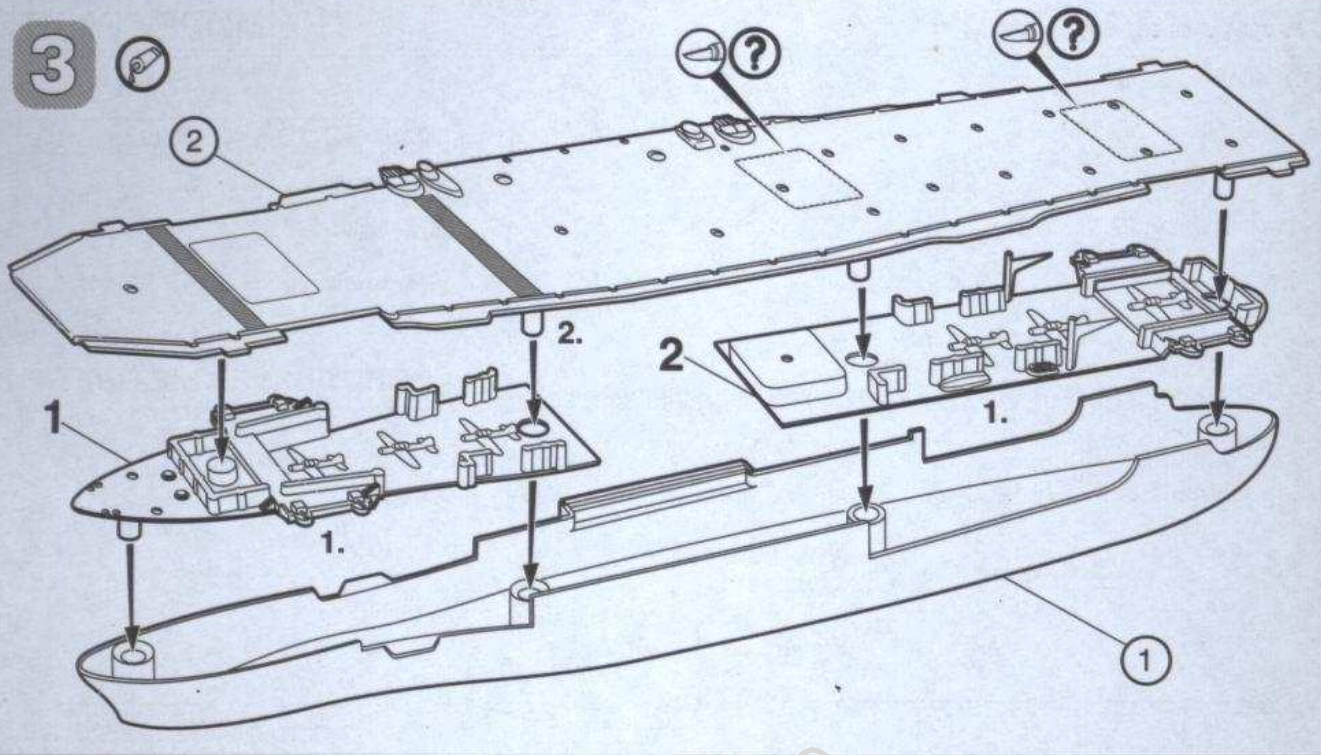
MODEL ASSEMBLY



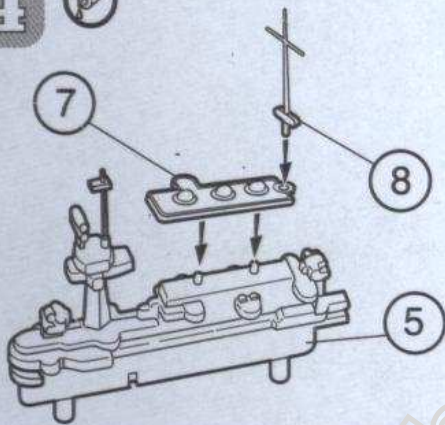




3

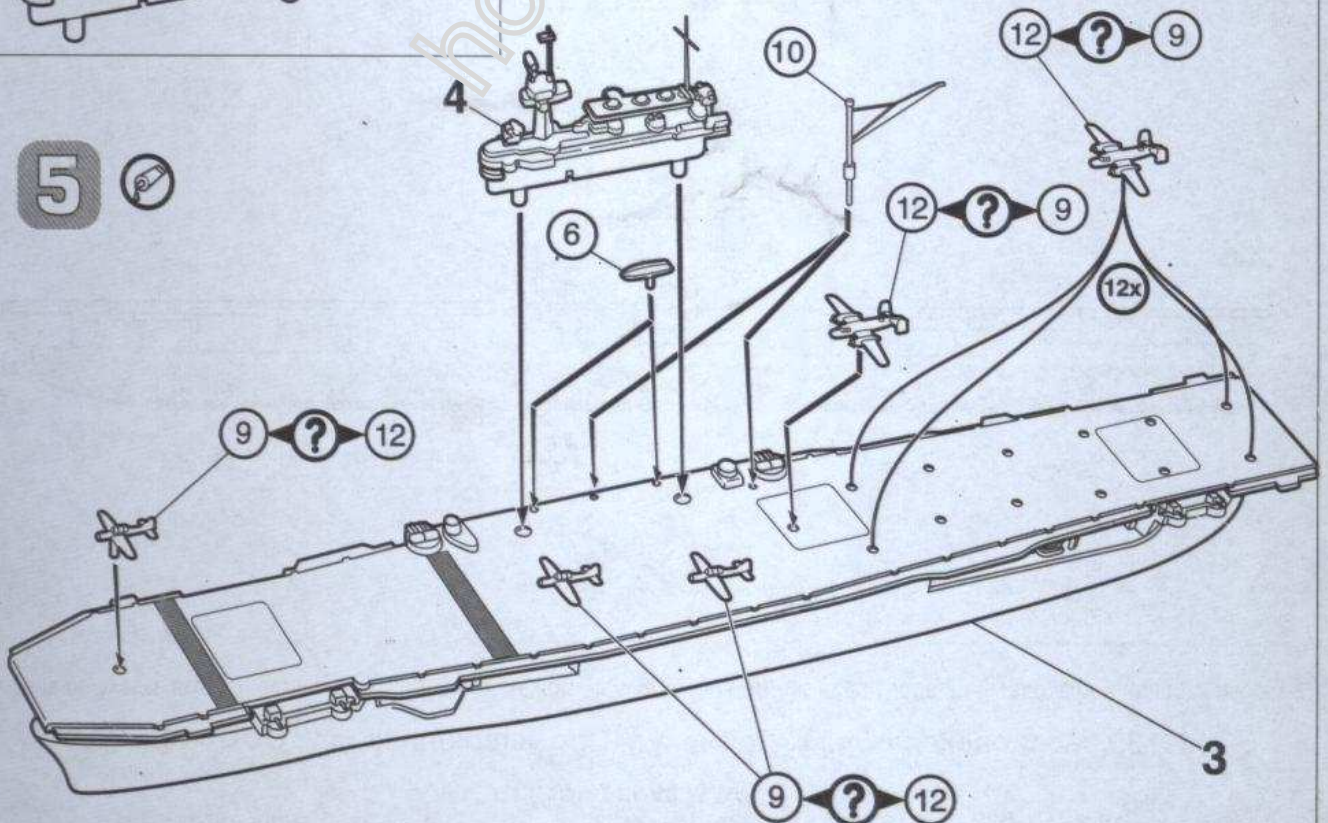


4



Упаковщик №1

5



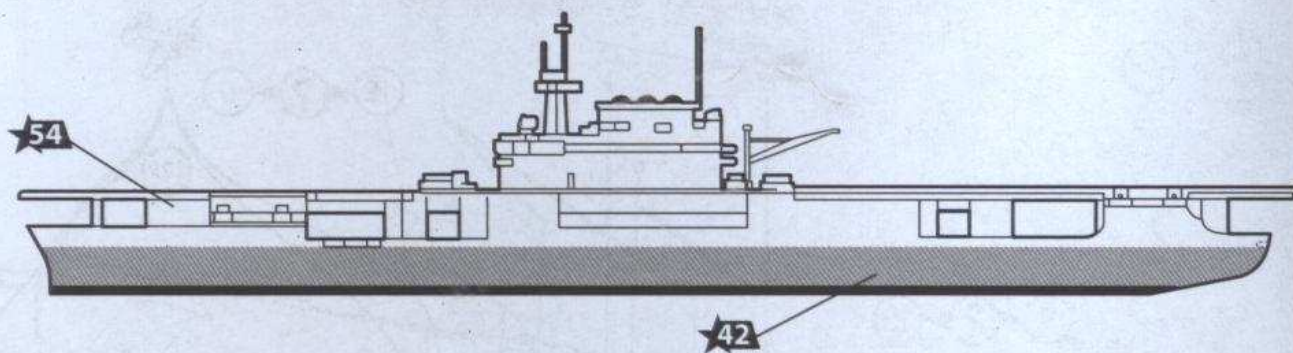
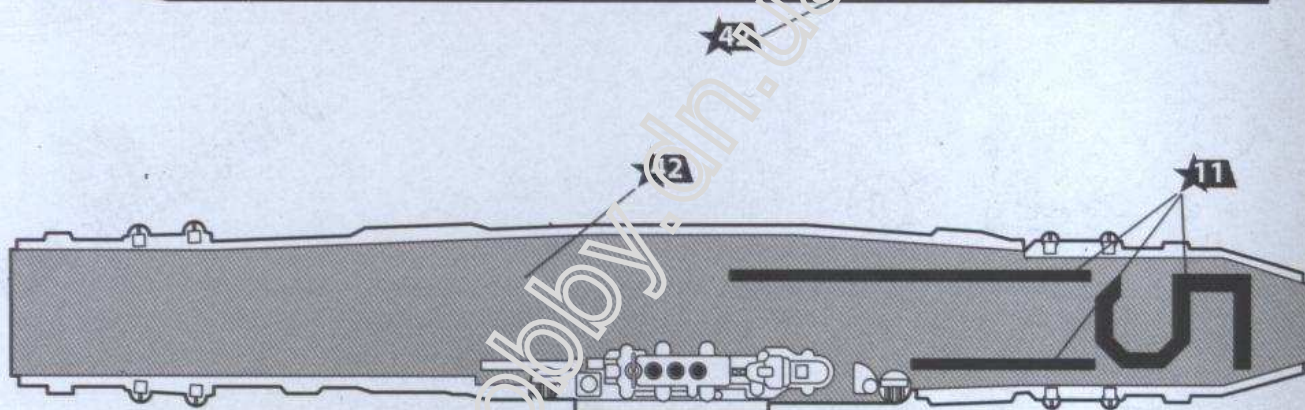
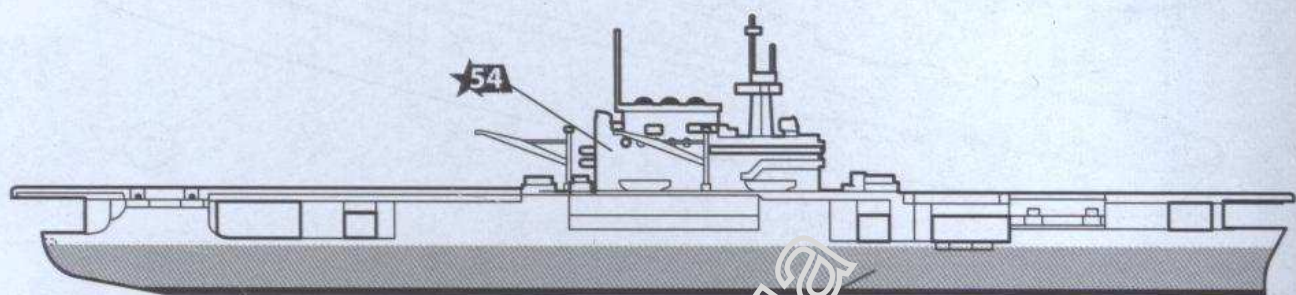


★20 Номера красок / Paints numbers



ЗВЕЗДА	Humbrol
★11 песочный	63 sand
★42 шаровый	79 blue grey
★54 металл. серый авиационный	64 light grey

## ИСПОЛЬЗУЕМЫЕ ЦВЕТА THE COLORS USED



Любые модели и красочный каталог предприятия «ЗВЕЗДА» вы можете приобрести по почте, прислав заявку по адресу:

141730, Московская обл., г. Лобня, ул. Промышленная, д.2, ООО «ЗВЕЗДА»

[www.zvezda.org.ru](http://www.zvezda.org.ru)



9203



hobby.dn.ua

WORLD  
OF  
WARSHIPS

АМЕРИКАНСКИЙ АВИАНОСЕЦ  
ЙОРКТАУН



## АВИАНОСЕЦ ЙОРКТАУН (1936)

Йорктаун (CV-5) был головным кораблём серии из трёх американских авианосцев 1930-х годов, каждый из которых принимал активное участие во Второй мировой войне. И хотя двое из них были потоплены уже в 1942 году, им удалось внести немалый вклад в победу США над Японией. Недаром один из авианосцев типа Essex после сражения за Мидуэй был переименован в Йорктаун – в честь павшего в этой битве героя.



Построенный в рамках Вашингтонских соглашений, Йорктаун не мог называться супертяжеловесом своего класса. Его полное водоизмещение составляло 25 484 тонны, длина – 234,7 м, ширина лётной палубы – 29,9 м, осадка – 7,5 м. Авиационное вооружение авианосца насчитывало 75 самолётов: 25 истребителей F-4F, 37 бомбардировщиков SBD-2, 13 торпедоносцев TBD-1. Также в его арсенале находилось восемь 127-мм универсальных орудий и зенитное вооружение, состоящее из 24-х пулемётов калибром 12,7 мм и 16 орудий калибром 28 мм.





Война застала корабль в Атлантике. После нападения японцев на Пёрл-Харбор Йорктаун был переведён в Тихий океан. Вскоре произошло первое крупное морское сражение в истории его службы –



битва в Коралловом море. Эскадрильям «американца» удалось потопить лёгкий авианосец Shoho и на время вывести из строя авианосец Shokaku, хотя и сам Йорктаун пережил попадание бомбы весом в 250 кг.



Оправившись от повреждений, Йорктаун вернулся в строй. Впереди его ожидала ещё одна масштабная битва – сражение за Мидуэй. Для авианосца оно стало последним. Записав на свой счёт ещё одного «одноклассника» Soryu, Йорктаун всё же не избежал атаки японских бомбардировщиков и торпедоносцев. После двух торпедных попаданий авианосец окончательно вышел из строя и всё же остался на плаву. Лишь через два дня, 6 июня 1942 года, повторная торпедная атака подводной лодки I-168 смогла прервать его путь, отправив непоколебимого «американца» на дно.



# АВИАНОСЕЦ ЙОРКТАУН В ОНЛАЙН-ИГРЕ WORLD OF WARSHIPS



Значение авианосцев и палубной авиации в истории развития военного флота сложно переоценить, а их мощь не просто представить. Однако любой желающий может испытать её лично в военно-морской компьютерной игре World of Warships и даже попробовать обуздать. В нашей игре представлены такие значимые авианосцы американского и японского флота, как Essex и Hiryu, Lexington и Zuiho, Midway и Shokaku и другие, а также проекты кораблей, которые так и не были реализованы в истории. Их эскадрильи всегда готовы к бою и ожидают отважных и решительных командиров. Присоединяйтесь!

**Скачать World of Warships бесплатно можно  
на сайте [worldofwarships.ru](http://worldofwarships.ru)**