

**SCALE**  
**1:48**

RACING AIRCRAFT  
GEE BEE MODEL R1 SUPER SPORTSTER  
ГОНОЧНИЙ ПІТАК  
ДЖИ БІ МОДЕЛЬ R1 СУПЕР СПОРТСТЕР

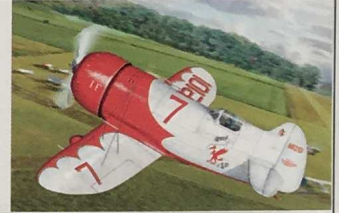
**Gee Bee R1/2**  
long-tail model



**CAT.NO. 4808**

CONTAINS PARTS FOR ONE MODEL:

PLASTIC PARTS -59  
2 DIFFERENT DECAL OPTIONS  
PAINT MASKS



ЗБІРНА МОДЕЛЬ \ ЛІМІТОВАНИЙ ВИПУСК  
SCALE MODEL KIT \ LIMITED EDITION

**УМОВНІ СИМВОЛИ / USED SYMBOLS**

- 1 ЕТАПИ ЗБИРАННЯ  
STAGES OF ASSEMBLY
- A1 НОМЕР ДЕТАЛІ  
PART NUMBER
- 1 ОКРЕМІ ДЕТАЛІ  
SEPARATE DETAILS
- 1 НАКЛІТИ ДЕКАЛИ  
APPLY DECALS
- 1 НАКЛІТИ МАСКУ  
APPLY THE ADHESIVE MASK
- ? НА ВИБІР  
OPTIONAL
- СИМЕТРИЧНІ ДЕТАЛІ  
SYMMETRIC DETAILS
- КЛІТИ НА СУПЕРКЛЕЙ  
GLUE ON "SUPER GLUE"
- НЕ КЛІТИ  
DON'T GLUE
- ЗРОБИТИ ОТВІР  
MAKE A HOLE
- ВІДРІЗАТИ НОЖЕМ  
DETACH WITH KNIFE
- ФАРБУВАТИ  
TO PAINT

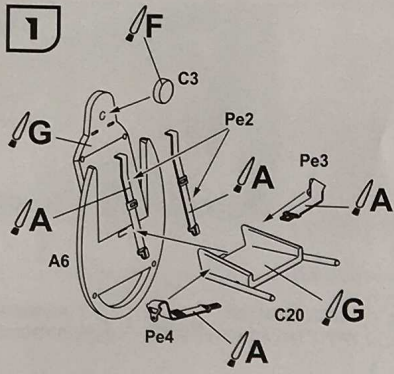
**КОМПЛЕКТНІСТЬ / COMPLETE SET**

The parts layout includes:

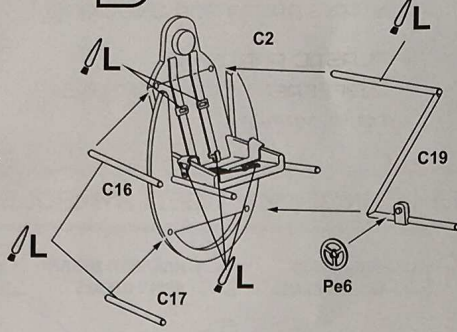
- Section A:** Fuselage and wing components (A1-A10).
- Section B:** Landing gear and tail components (B1-B10).
- Section C:** Propeller and engine parts (C1-C21).
- Section D:** Small detail parts (D1-D4).
- Section E:** Propeller hub and gear components (E1-E15).
- Section F:** Propeller blades (F1-F6).
- Section PE:** Propeller hub assembly (PE).
- Decal Sheet:** Two options for the fuselage (NR2101 and 7.777).
- Paint Mask:** Mask for painting the fuselage.

СХЕМА ЗБИРАННЯ / SCHEME OF ASSEMBLY

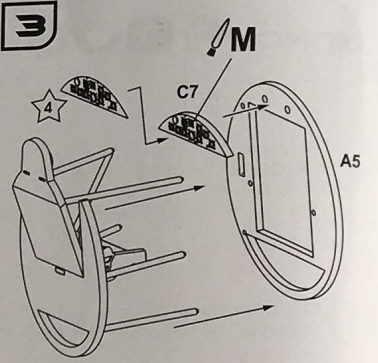
1



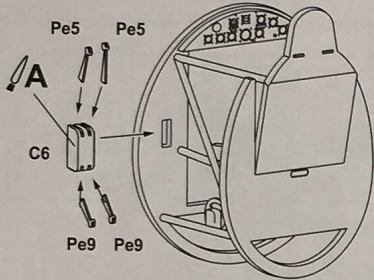
2



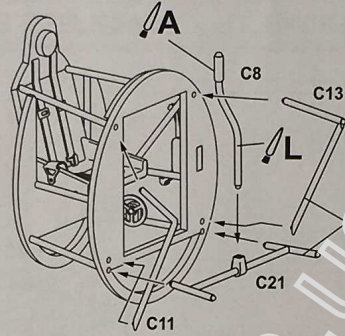
3



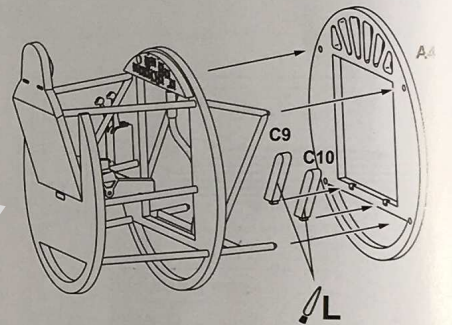
4



5

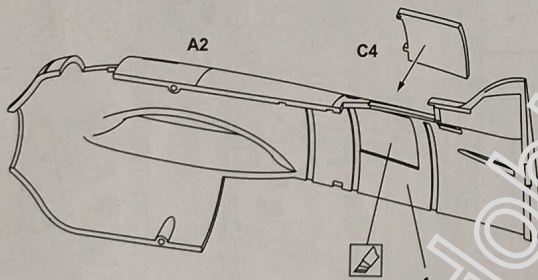


6

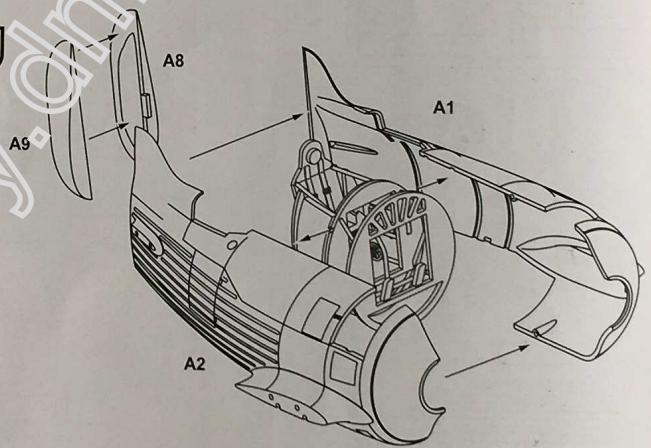


7

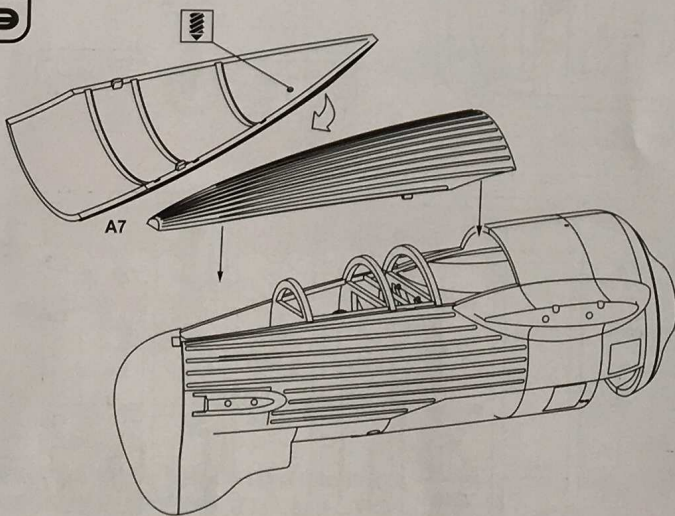
?



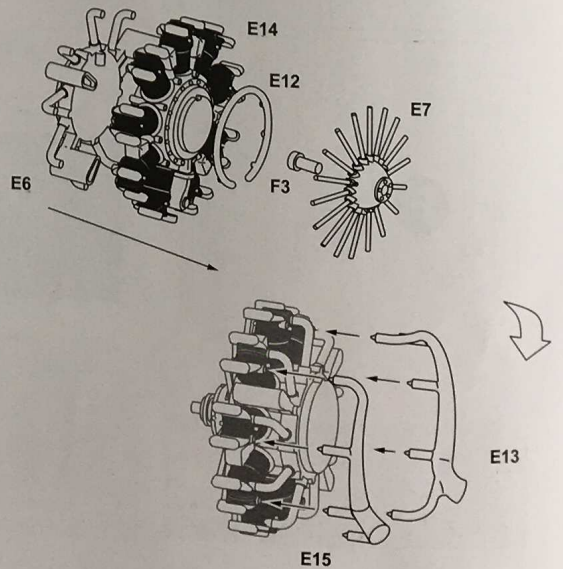
8



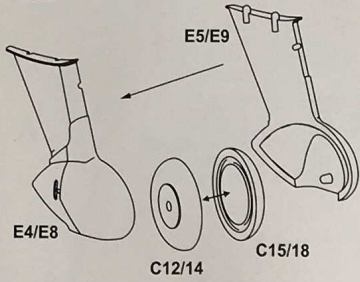
9



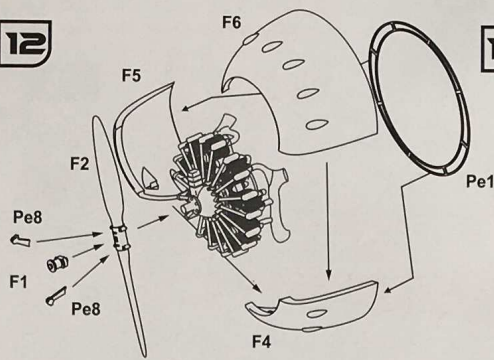
10



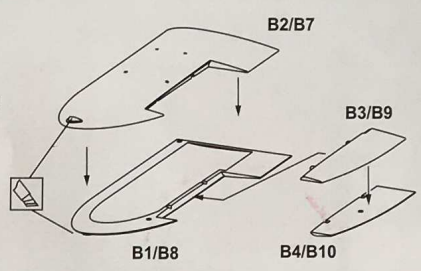
11



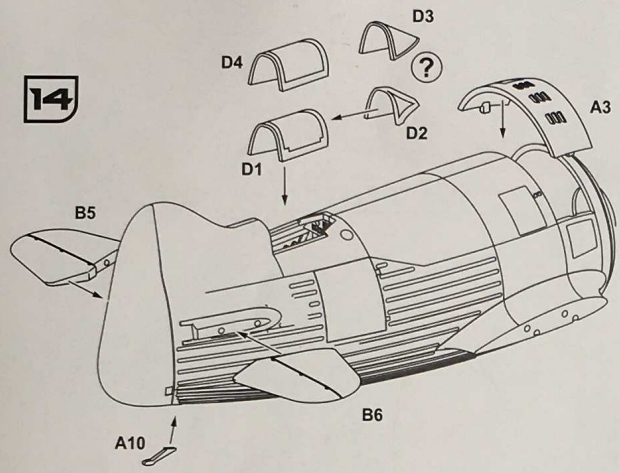
12



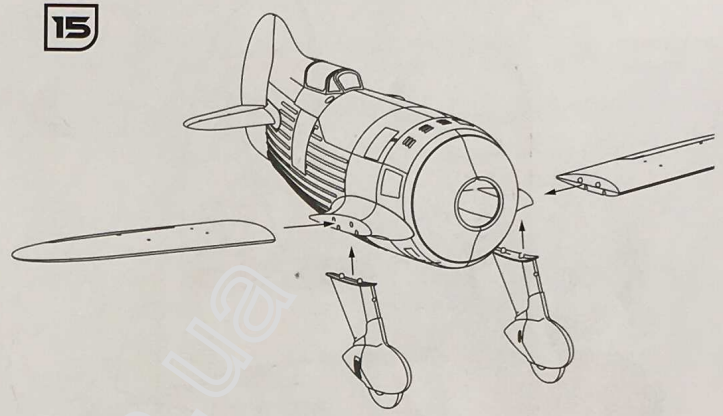
13



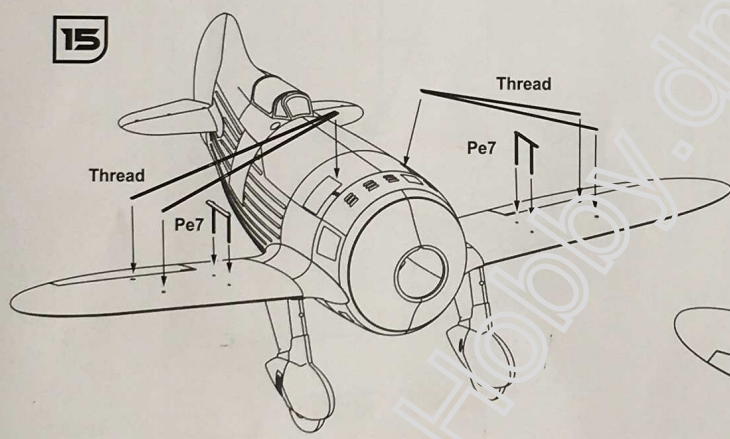
14



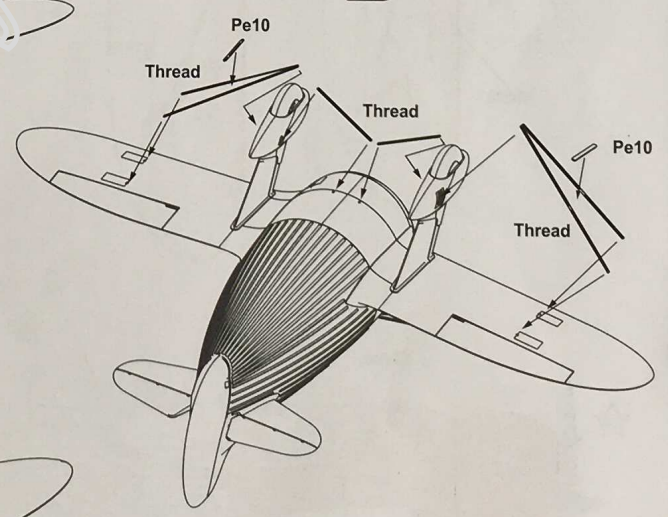
15



15



16



17

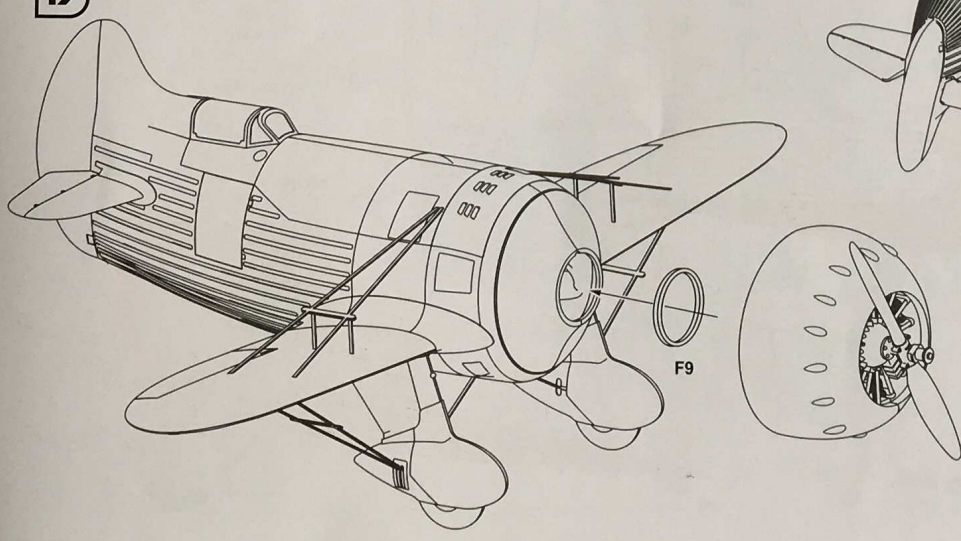
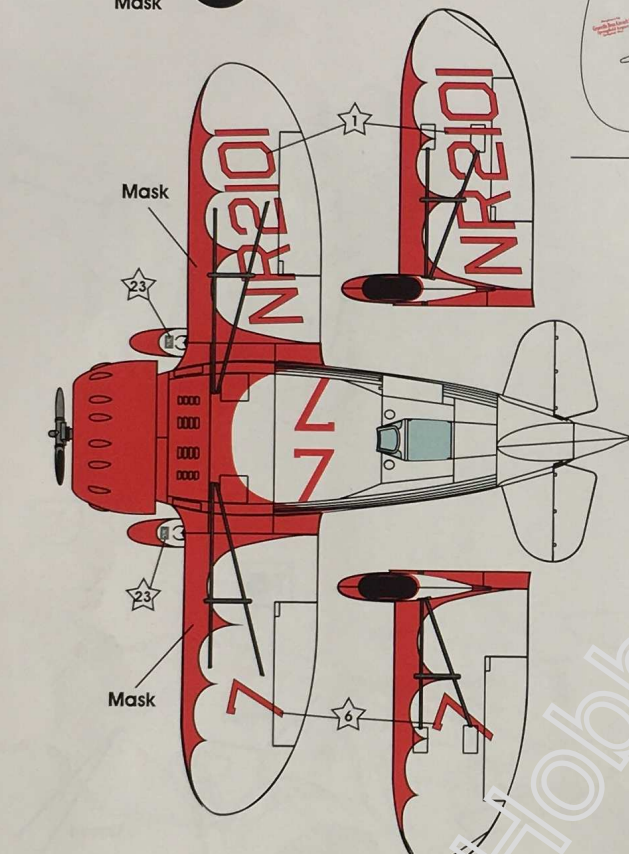
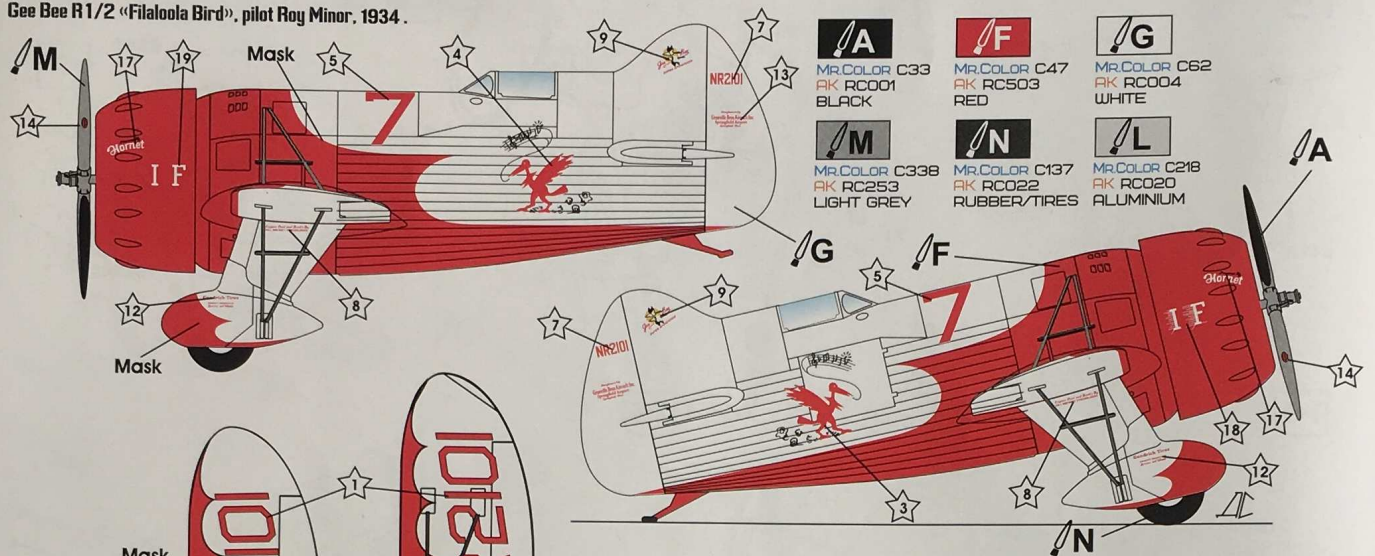


СХЕМА ЗАБАРВПЕННЯ / THE SCHEME OF COLOURING

Gee Bee R1/2 «Filaloola Bird», pilot Roy Minor, 1934.



Gee Bee R1/2 «Spirit of Right», pilot Cecil Allen, 1935.  
The last flight of the famous plane...