

SCALE  
1/48  
R.O.K. Air Force  
F-59 Hawk Mk.67



Source of the Photo: P. Compton

www.academyhobby.com

ACADEMY  
HOBBY MODEL KITS



12236

Academy Hobby Colors	GSI CREOS		TESTOR/MODEL MASTER		
	Mr. COLOR	NUMBER	ENAMEL	ACRYL	
1	FLAT BLACK	HC12>	33		무광 검정색
2	MEDIUM GRAY/ FS 34102	HC303>	303		미디엄 그레이
3	DARK GRAY	HC331>	331		다크 그레이
4	STEEL	HC18>	21		스틸
5	LIGHT GRAY/ FS 15445	HC315>	315		라이트 그레이
6	SILVER	HC8>	9		은색
7	CLEAR BLUE	HC35>	51		블루어 블루
8	CLEAR RED	HC36>	52		블루어 레드
9	DARK GREEN FS 34079	HC20>	109		다크 그린
10	TAN FS 30219	HC30>	310		탄
11	DARK GHOST GRAY FS 16000	HC21>	307		다크 고스트 그레이
12	LIGHT GHOST GRAY FS 3637	HC308>	308		라이트 고스트 그레이
13	FLUORESCENT RED FS 2891	GRAY	171		형광 빨강색
14	FLUORESCENT GREEN FS 2892	HC311>	311		그린

● Necessary tool for etching attachment  
에칭 부착에 필요한 도구



Instant glue  
순간접착제



Knife  
커터칼

<READ THIS BEFORE YOU BEGIN>

- Study the instructions before assembling. - Check the fit of each piece before cementing into place.
- Do not use too much cement to join parts. - Never use cement or paint near open flame.
- Open a window or make area well ventilated when cement or paint is in use.
- Tear up and throw away the empty plastic bags to avoid danger of suffocation for little children.

<ALLGEMEINE HINWEISE>

- Die Anordnung der Bauteile ist aus den Zeichnungen der Anleitung ersichtlich.
- Die Teile vor dem Verkleben ungelimt zusammenhalten, um ihren paßsitz zu prüfen.
- Klebstoff nicht zu dick auftragen. - Klebstoff und Farben niemals in der Nähe einer Flamme verwenden.
- Während der Bemalung mit Spritzpistole oder Pinsel für frische Luftzufuhr, z.B. öffnen des Fensters, sorgen.
- Bausatz von kleinen Kindern fernhalten. Verhüten Sie, daß Kinder irgendwelche Bauteile in den Mund nehmen oder Plastiktüten über den Kopf ziehen.

■ 조립하기 전에

- 부품을 조립하기 전에 설명서를 잘 읽어본 후 조립한다. - 부품을 자를 때는 칼이나 니퍼로 깨끗이 잘라준다. - 접착제를 사용할 곳과 사용하지 않는 곳에 주의하고 너무 많이 바르지 않도록 한다.
- 접착하기 전에 부품을 맞추어 확인한 후 조립한다. - 에나멜 페인트나 접착제를 사용할 때는 창문을 열어 환기를 시키고 화기를 멀리한다. - 사용 후 남은 부품은 어린 아이들의 손에 닿지 않도록 잘 처리한다.



<READ THIS BEFORE YOU BEGIN>  
<ALLGEMEINE HINWEISE>  
<LISEZ CE QUI SUIT AVANT DE COMMENCER LE MONTAGE>  
<組み立てる前に>

<LISEZ CE QUI SUIT AVANT DE COMMENCER LE MONTAGE>

- Etudier les schémas d'assemblage. - Contrôler que chaque pièce soit bien conforme avant de la coller à sa place.
- N'utilisez pas trop de colle pour réunir les pièces. - Ne jamais manipuler la colle ou peinture à proximité d'une flamme.
- Aérer soigneusement la pièce ou vous peignez (ouvrir la fenêtre).
- Après avoir sorti les pièces du sac en plastique, déchirer le sac afin d'éviter que les enfants ne le mettent sur la tête et ne s'étouffent.

<組み立てる前に>

- 組み立てる前に説明書をお読み下さい。 - 部品をランナーから切りはずす時は模型用ニッパーとカッターを使用します。
- 接着剤を少しなめに使うことがきれいに仕上げるコツです。 - 接着する前に部品を合わせて確かめます。
- 接着剤や塗料を使用する時はときどき窓を開けて換気に気をつけましょう。
- 組み立て後の部品やビニール袋は小さな子供の手の届かない安全な所に保管して下さい。

⚠️ 보호자 분들은 반드시 읽어 주십시오.



주의  
WARNING!

- 조립하기 전에 취급 설명서를 꼭 읽어 내용을 충분히 이해한 상태에서 조립하여 주십시오.
- 부품을 자를 때는 해당번호를 확인한 뒤 니퍼 등으로 깨끗이 잘라 주십시오. 칼을 이용하여 부품을 다듬고 자를 경우 손을 다치지 않도록 세심한 주의를 기울여 주십시오.
- 작은 부품 따위를 절대로 입에 넣지 마십시오. 잘못하여 삼킬 경우 질식 등의 위험이 있습니다. ● 자칫 악을 우려가 있으므로 3세 미만의 어린이에게는 절대로 주지 마십시오.
- 잘라낸 부품은 깨끗이 다듬어 조립하고 남은 쓰레기는 분리하여 잘 버려 주십시오. ● 기능상 부득이하게 튀어나온 부분이 있을 수 있습니다. 취급 시 충분한 주의를 기울여 주십시오.
- 제품 및 부품이 포장된 비닐봉지는 개봉 후 즉시 어린이의 손에 닿지 않는 곳에 잘 버려 주십시오. 머리에 튀집어쓰거나 얼굴을 덮을 경우 질식의 위험이 있습니다.
- 색칠 및 접착을 위하여 모형용 도료 및 접착제 등을 사용할 때에는 창문을 열어 환기를 시키고 화기를 멀리하여 주십시오. 사용하고 남은 도료 및 접착제는 어린이의 손이 닿지 않는 곳에 잘 보관하여 주십시오.

- Before starting to assemble, read the instruction manual very carefully to understand well everything of the instructions.
- Before cutting a part off sprue, check the part number again and use proper tool such as nipper to cut it clearly. Take care not to be hurt in use of modelling knife to cut or trim parts.
- Never put small parts in the mouth to avoid any danger of suffocation by accidentally swallowed ones. ● Never let children less than 3 years old have it to avoid any danger of taking it.
- The product may have some protruding parts for functional reasons and take care of handling it always.
- After cutting a part off sprue, trim it clearly to assemble and the wastes should be properly sorted to dispose.
- Plastic bags packed with the product and parts should be disposed in a proper place immediately to keep out of children to avoid any danger of suffocation by pulling it over head or putting it over face.
- Before using modelling colors or cement, open windows to keep the room well ventilated and do not use near fire or flame. After using them, keep in a proper place out of children.





접착한다  
Glue  
Heben  
Pegar  
Incollare  
Colar  
Kleven



접착하지 않는다  
Do not cement  
Nix pas coller  
Nicht kleben  
No pegar  
Non incollare  
Non colar  
Niet kleven



반대측도  
3  
반대측도  
Repeat for opposite side  
Repetir la operación  
Repetir a opanação  
Herhalen



제거한다  
Discard  
Discard  
Abwerfen



무게추를 붙인다  
9  
Add weight  
Laster  
Gewicht



구멍이나 홈을 채워준다  
Use filler  
Maatiquer  
Schließen



잘라낸다  
Cut away  
Causper  
Schneiden  
Cortar  
Tagliare  
Cortar  
Snijden



선택한다  
Optional parts  
Choice  
Auswahlmöglichkeit  
Emoção  
Scelta  
Oslobo  
Kiesje



반대측도  
반대측도  
Repeat for opposite side  
Repetir la operación  
Wiederholung für gegenüberliegende Seite



구멍을 뚫어준다  
Make hole  
Faire un trou  
Offnen

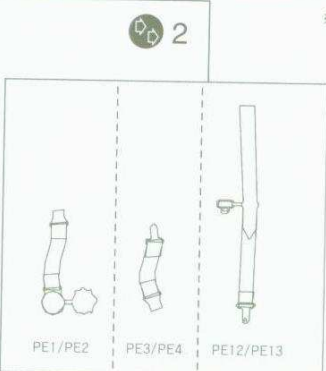
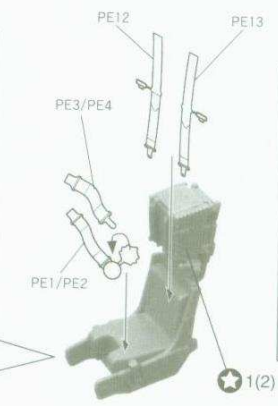
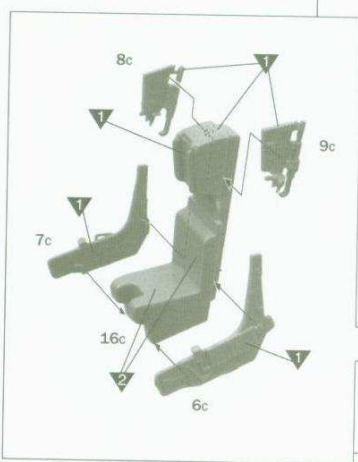


주의한다  
Be careful  
Faire attention  
Fier Vorsicht



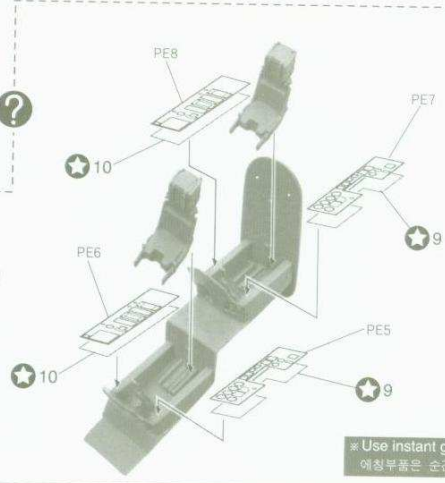
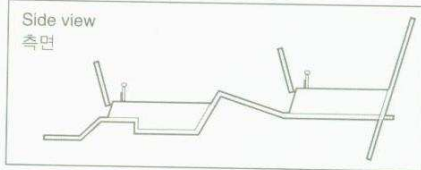
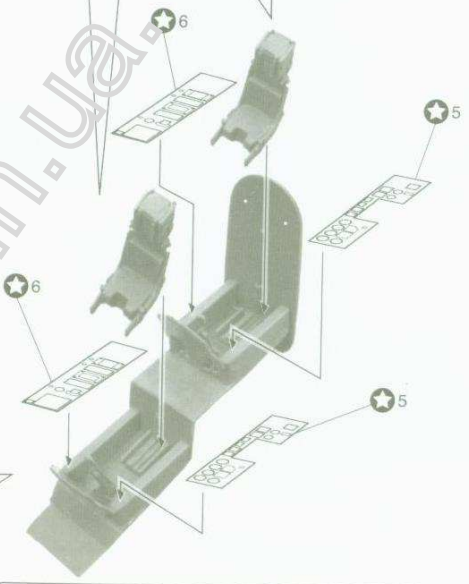
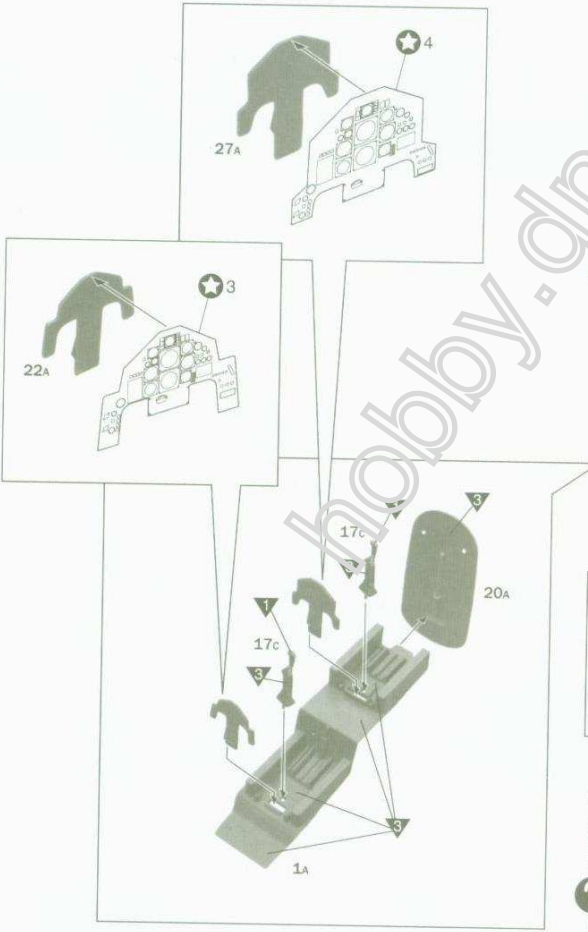
색칠 및 인쇄: 붙이기 번호  
Painting scheme number  
Numeros de la base de pinturas  
Lackierschemanummer

1



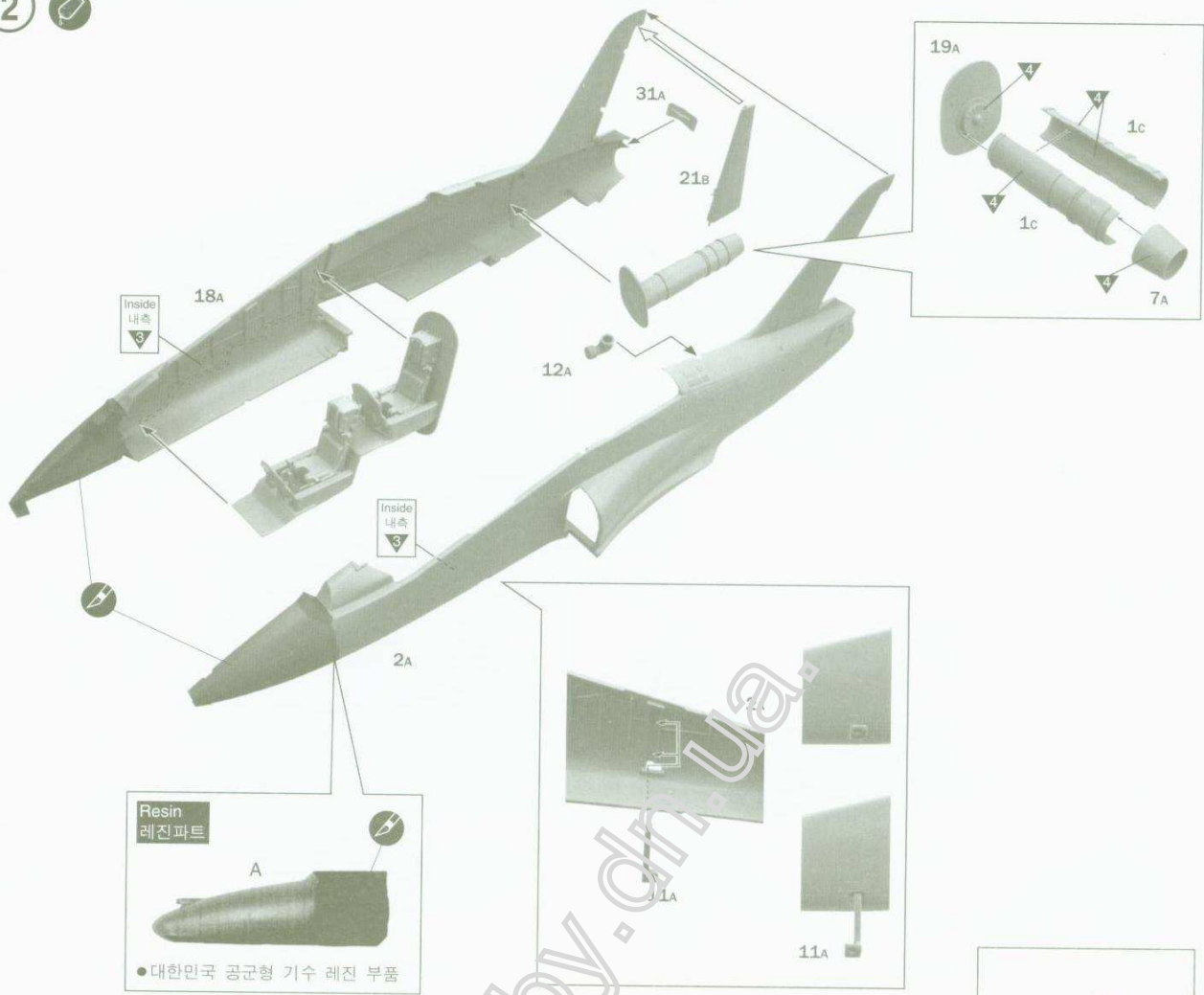
※ ( ) is opposite number.  
( )는 반대측 번호입니다.

※ Use instant glue.  
예칭부분은 순간접착제로 붙여 주세요.

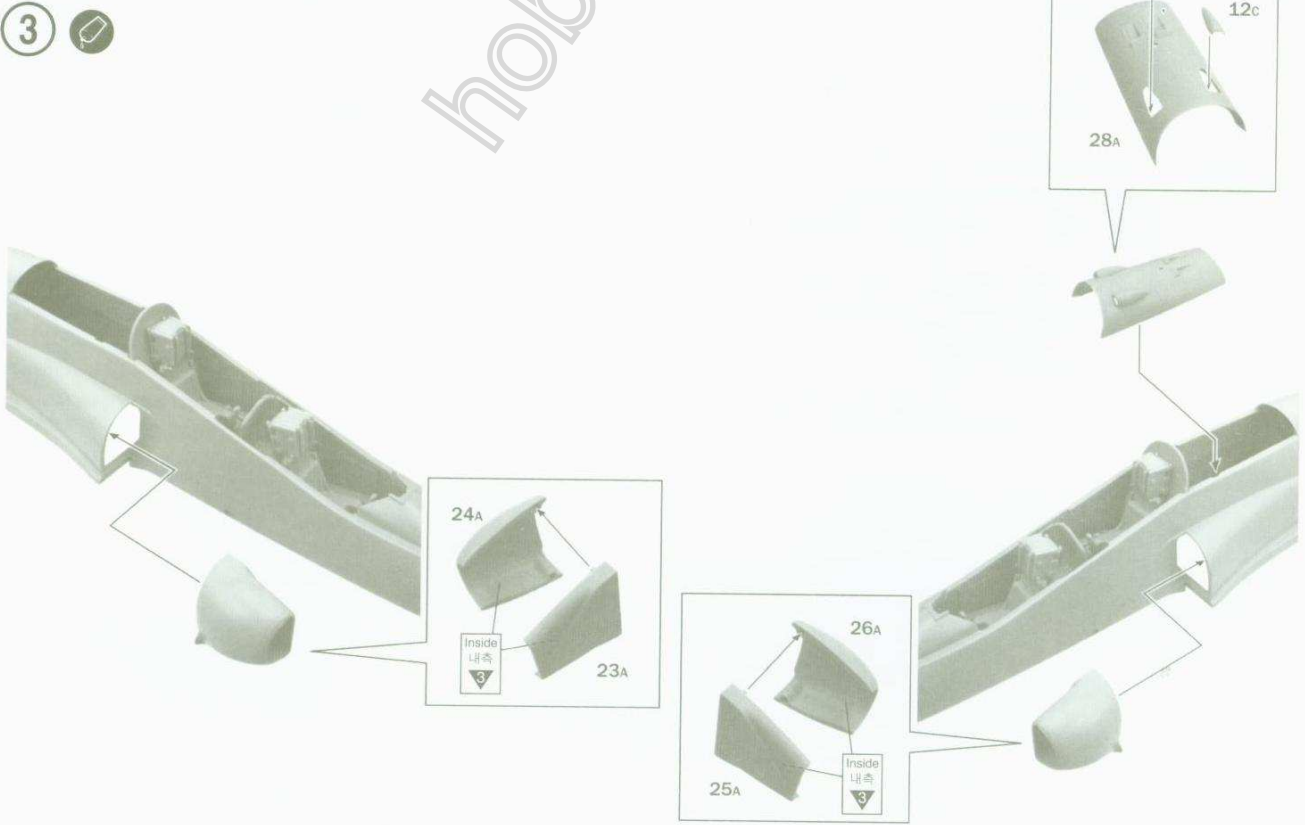


※ Use instant glue.  
예칭부분은 순간접착제로 붙여 주세요.

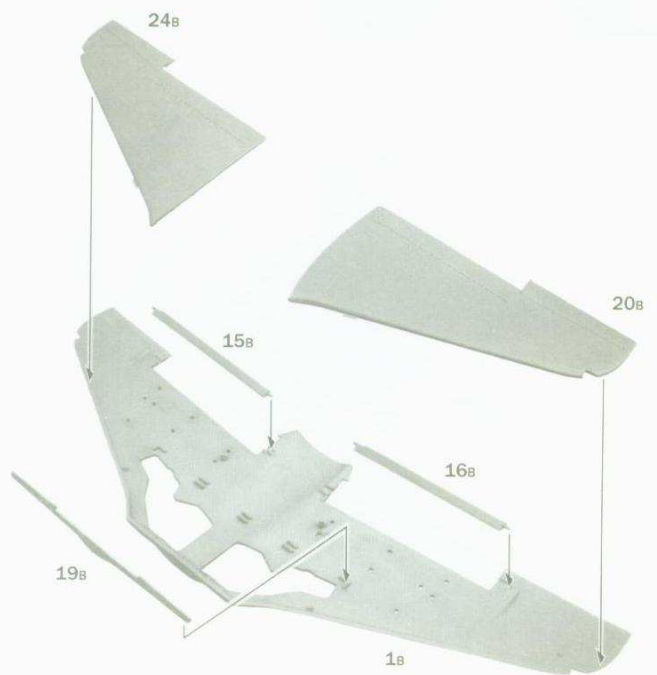
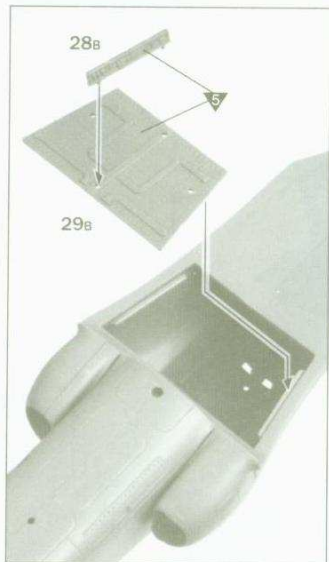
2



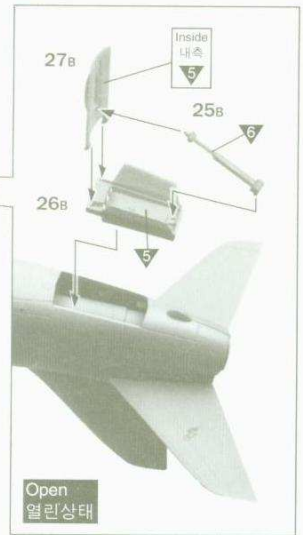
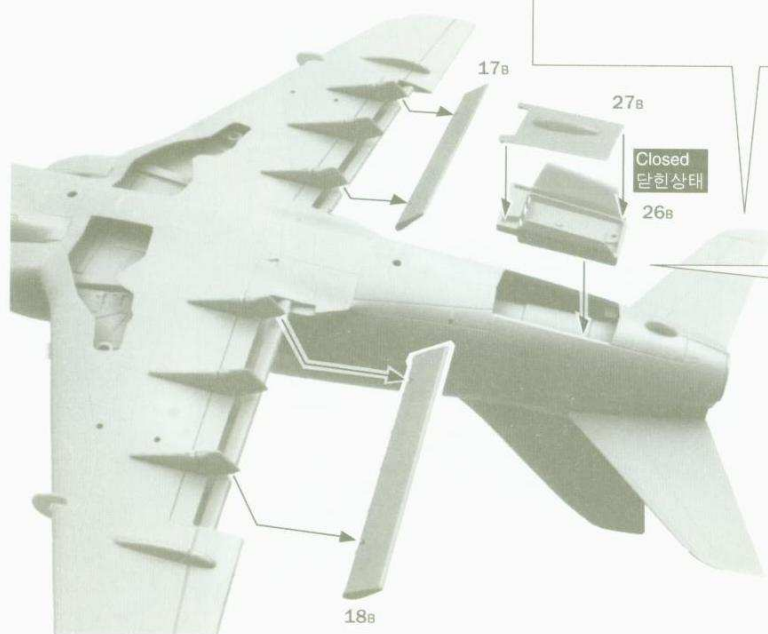
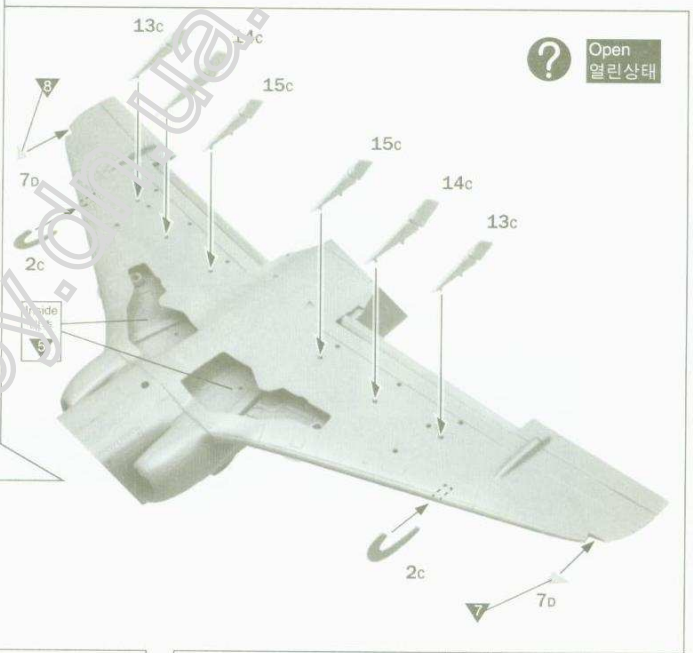
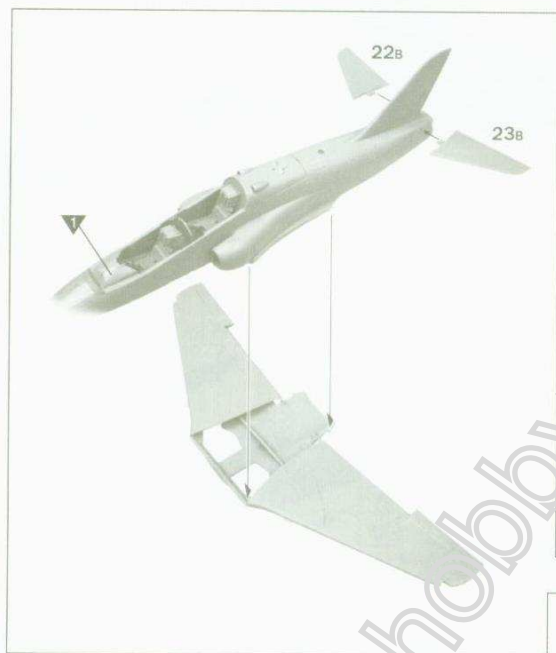
3



4

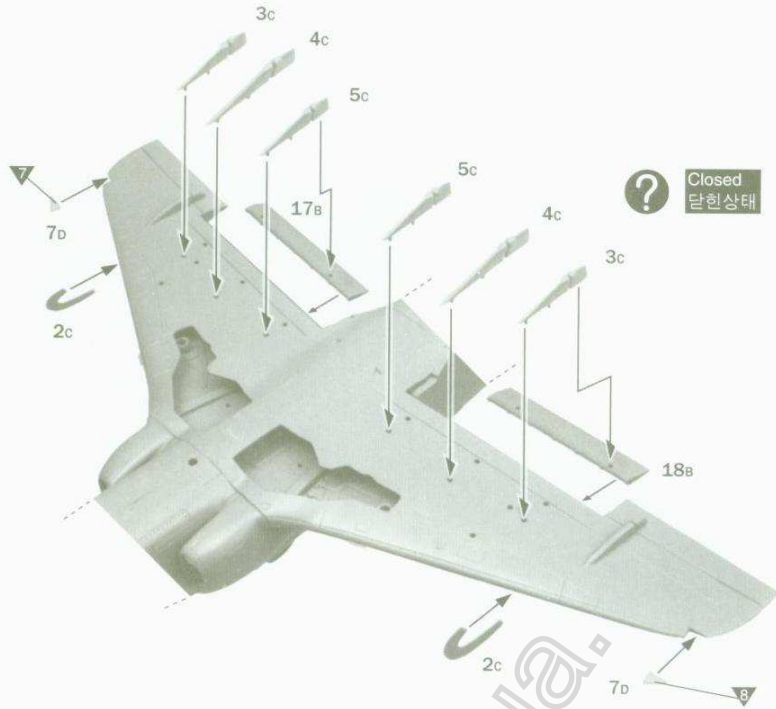


5

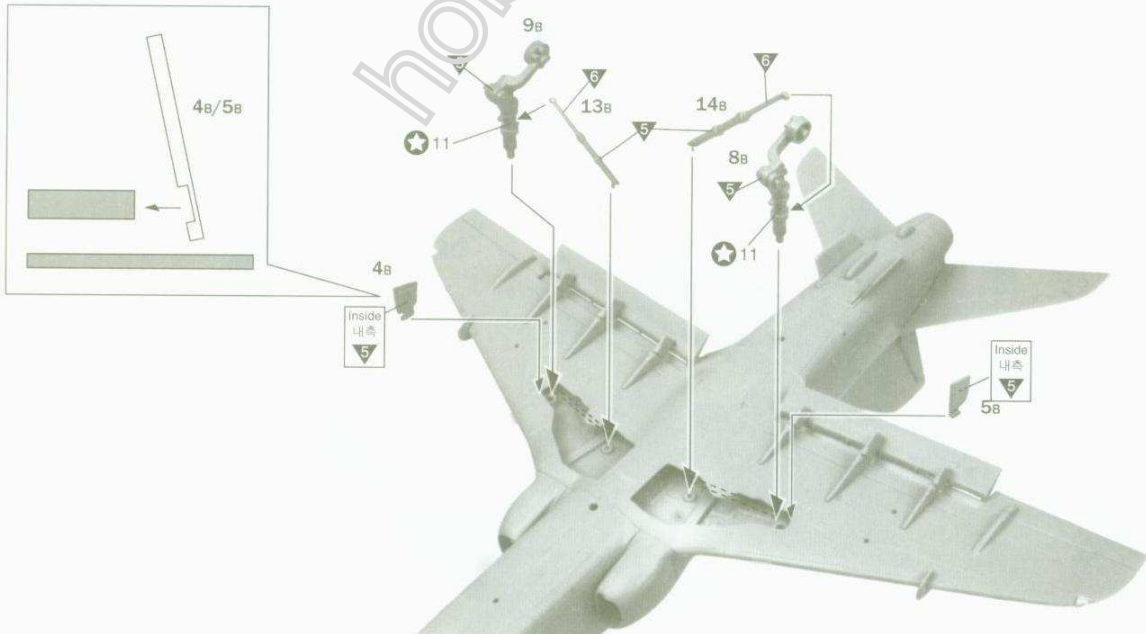




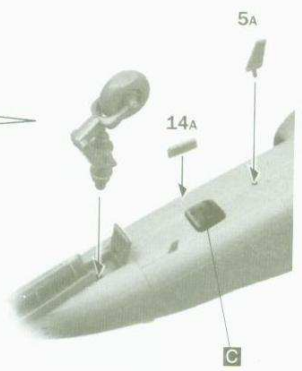
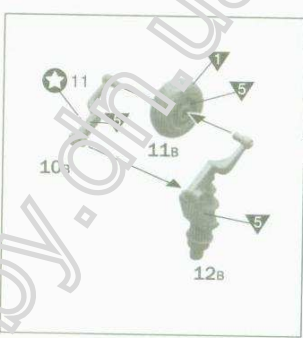
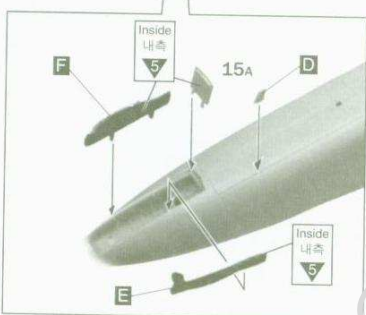
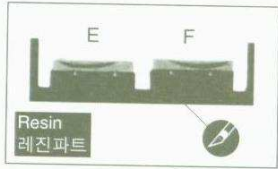
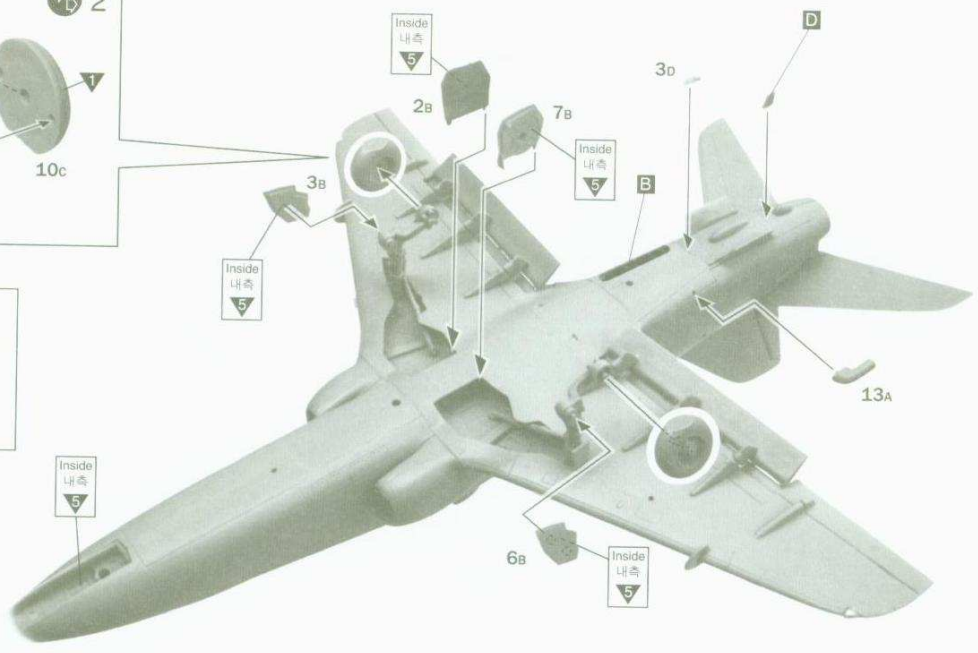
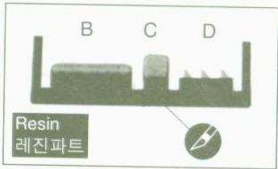
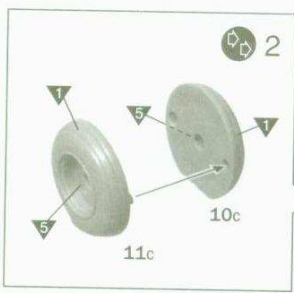
6



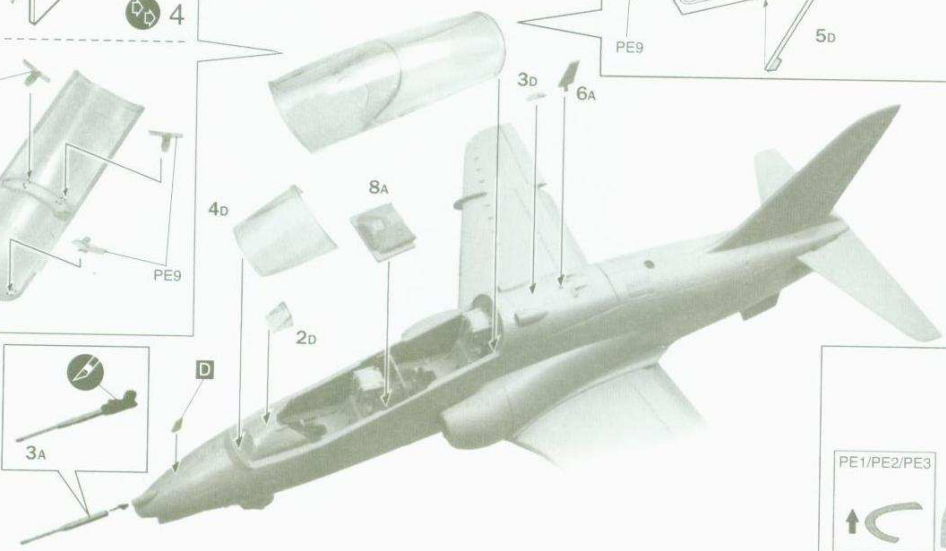
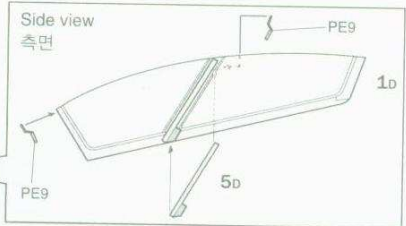
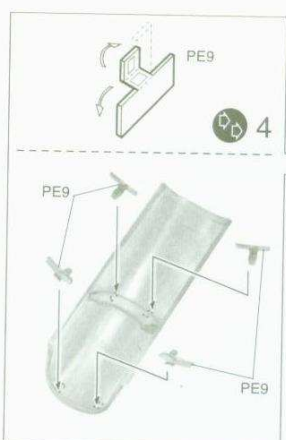
7



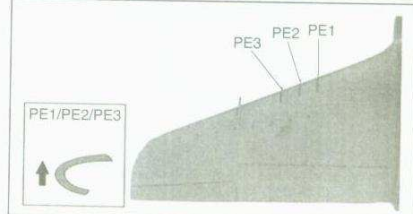
8



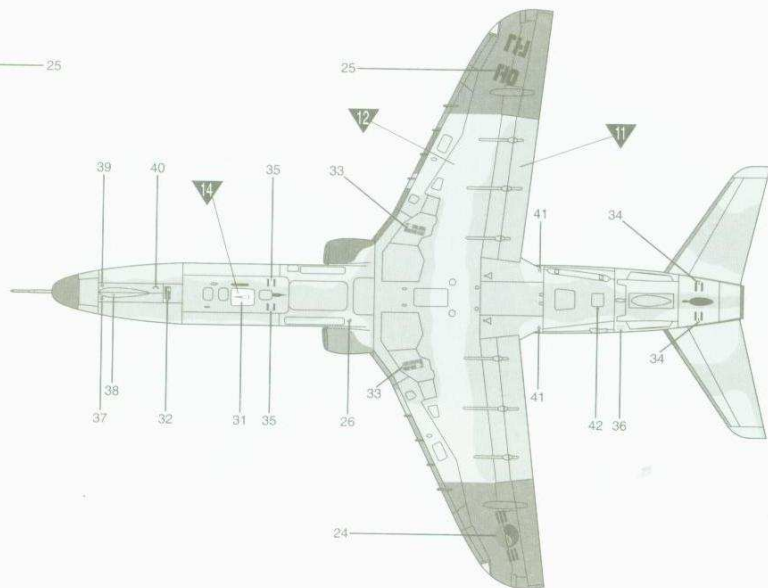
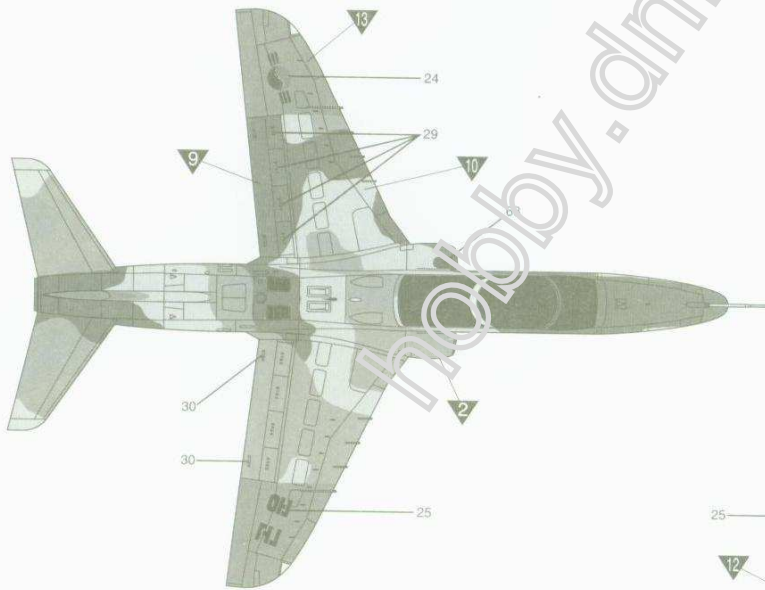
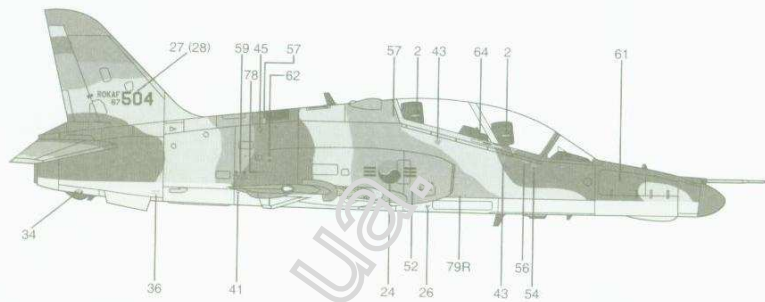
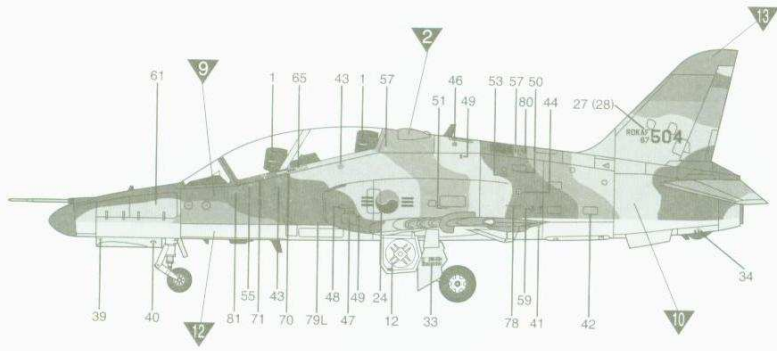
9



\* Use instant glue.  
 \* 애착부품은 순간접착제로 붙여 주세요.

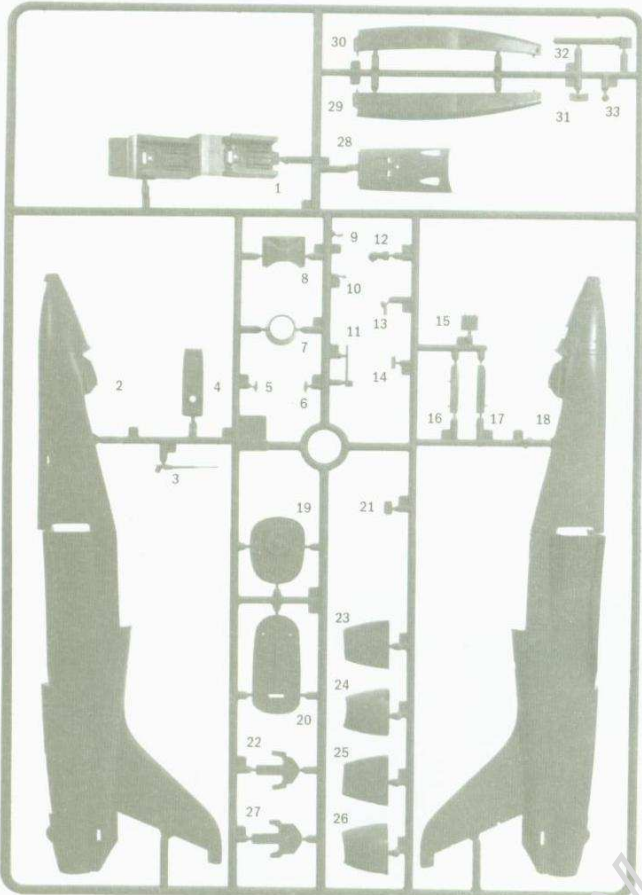


● R.O.K. Air Force T-59 Hawk Mk.67

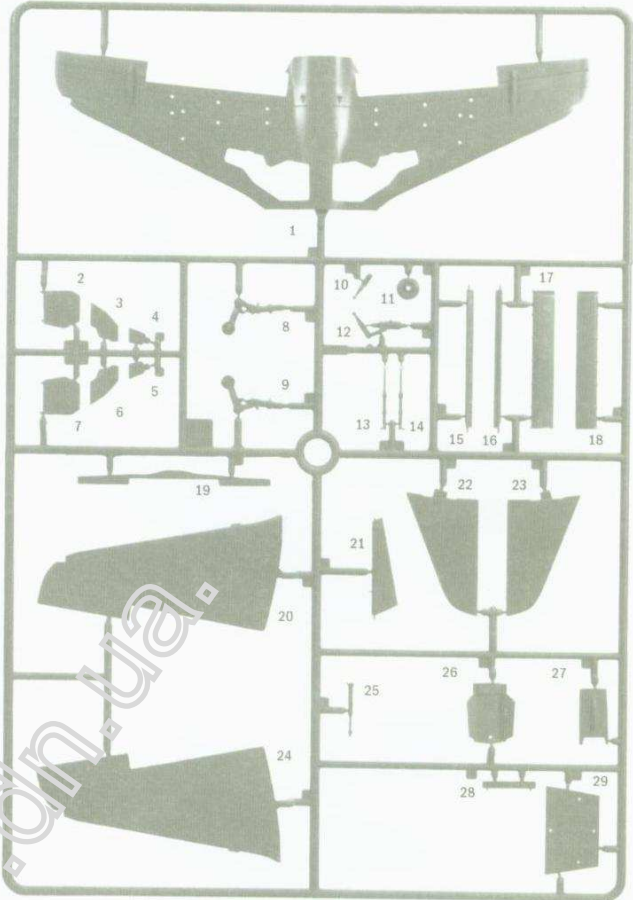




**A**

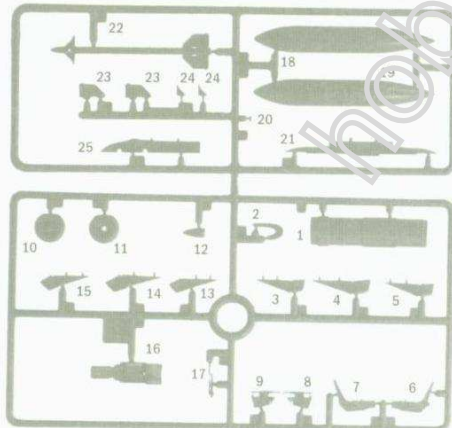


**B**

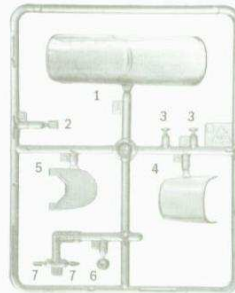


**C**

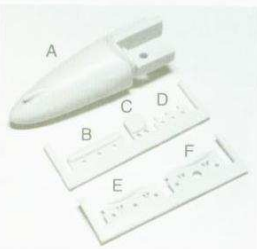
X2



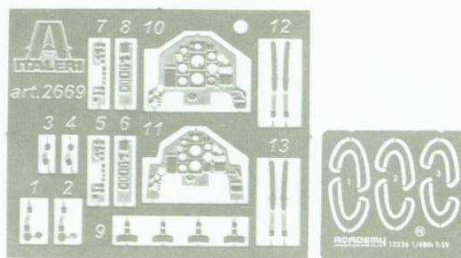
**D**



● Resin part/레진 부품



● Photo etched/에칭



● Decal/전사지

● Unused parts/불필요 부품  
A9, A10, A16, A17, A21, A29, A30  
A32 A33, C18, C19, C20, C21, C22  
C23, C24, C25, D6

**ACADEMY**  
HOBBY MODEL KITS  
**ACADEMY**  
ACADEMY PLASTIC MODEL CO., LTD.  
521-1, Yonghyeon-dong, Ulsongbu-gu, Gyeonggi-do, Korea  
고객상담센터 080-967-7000