

1/700th ROKS DOKDO (LPH-6111) / 독도함



14216

독도함

독도함은 대한민국 해군이 건조한 최초의 헬리콥터 상륙함으로 네임십인 독도 클래스의 첫번째 배이다. LPH(Landing Platform Helicopter)는 통상 강습헬기상륙함이라 부르며 주력임무는 상륙작전을 위한 병력 및 장비의 수송과 헬기를 이용한 공중 투입이 있다. 또한, 상륙작전과 해상기동 등을 지휘하는 기함으로도 사용 중이다. 그 밖에도 재난구조나 국제평화유지활동, 그리고 유사시 재외국민 철수 등의 임무를 맡고 있다.

성능

전투함의 눈인 레이더는 SMART-L 레이더(Signal Multibeam Acquisition Radar for Tracking, L band)로 네덜란드 기업인 탈레스 네덜란드사(구 시그널사)가 개발한 장거리 3차원 레이더를 장착하고 있다. SMART-L 레이더는 현재 전 세계의 전술 탄도 미사일을 탐지하는 최장거리 레이더 중의 하나이다. SMART-L 레이더의 최대 탐지 거리는 스텔스미사일 85 km, 전투기 400 km, 초계기 600km이며, 최대 동시추적 목표물은 공중목표물 1,000개, 해상목표물 100개, 레이더 기만기 32개이다. 무장은 대함 순항미사일 방어용으로 적외선유도 지대공 미사일인 RIM-116 램(RAM: Rolling Airframe Missile) 1기를 운용한다. 근접방어용 골키퍼를 선미와 브릿지 후부에 각 1기씩 운용한다. 골키퍼는 GAU-30mm 7총열의 개틀링포로 초당 70발의 발사 속도를 자랑한다. 독도함은 대한민국 최대 규모의 군용함으로 격실이 700여개에 달하며 배의 높이는 빌딩 17층 규모에 달한다. 내외 엘리베이터를 7대 운용하고 있다. 독도함의 수송 능력은 헬리콥터 7대, 전차 6대, 상륙돌격장갑차 7대, 트럭 10대, 야포 3문, LSF-2등 고속상륙정 2척, 승조원 300명, 상륙군 700여명을 동시에 수송할 수 있다. 독도함 선미의 독을 통해 고속상륙정으로 전차 및 중장비를 상륙지점으로 이동시키며 헬기를 통한 초수평상륙이 가능하다.

제원

배수량 : 18,800톤(만재시) 전장 : 199m 전폭 : 31m 흘수선 : 6.6m 속력 : 최대 23노트 승조원 : 330명

* You can download the latest version of an instruction manual for this model by visiting www.academyhobby.com, clicking the link 'INSTRUCTION & DOWNLOAD' and entering the item number. 본 제품의 조립 중 궁금한 점은 www.academy.co.kr 접속 후 메뉴 '자료실' -> '프라모델' 로 이동하여 해당 제품명 클릭 후 '입력하신 최신의 설명서를 확인 하실 수 있습니다.

Warning before assembly of model kits 조립전의 주의사항

Take care not injure yourself while using the modeling tools to cut or trim parts. 공구를 이용하여 부품을 다듬고 자를 경우, 손을 다치지 않도록 주의를 기울여 주십시오.

●●● This is a multicolored kit, which can be a precise reproduction of reality not having to paint. ●●● 본 제품은 도색 없이도 실물에 가깝게 재현할 수 있는 멀티 컬러 키트입니다.

parts location diagram / 부품도

● Unused parts/ 불필요 부품
B9, B16, B20, B23
C3, C4, C9

● Sticker & Decal
스티커와 전사지

● Bridge part
함교 부품

● Hull part 1
선체부품 1

● Hull part 2
선체부품 2

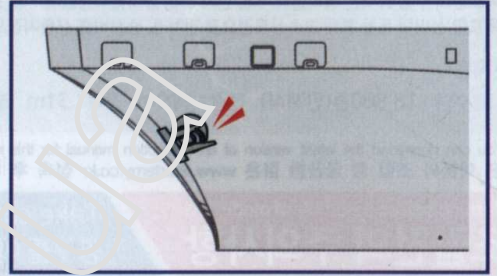
● Hull part 3
선체부품 3

● Deck part
갑판부품



Hull part 1
선체부품 1

※ Note the direction!
방향에 주의 하세요!

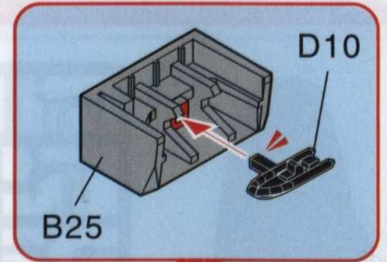


※ Note the direction!
방향에 주의 하세요!



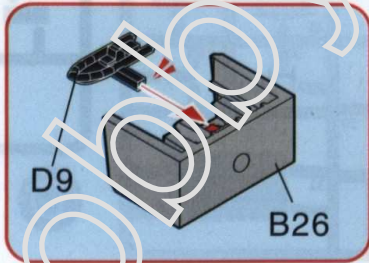
B10

B11



B25

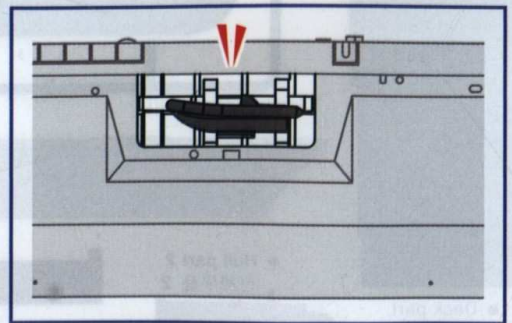
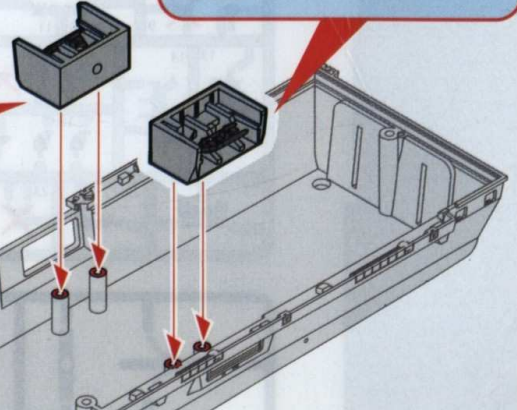
D10



D9

B26

Hull part 1
선체부품 1



2

Hull part 2
선체부품 2



Deck part
갑판부품

Hull part 1
선체부품 1

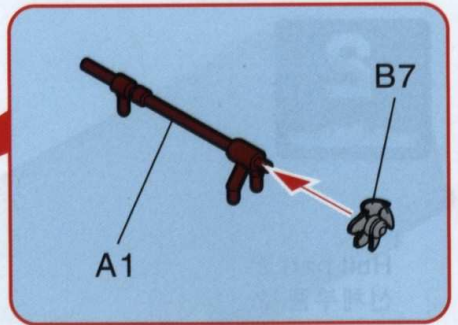
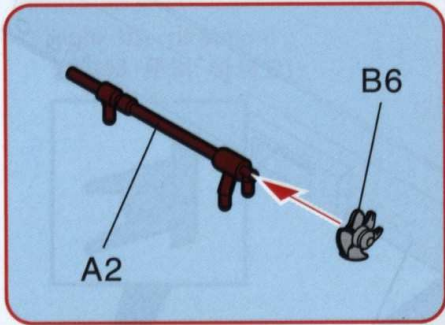
Hull part 3
선체부품 3

Hull part 1
선체부품 1



3

3

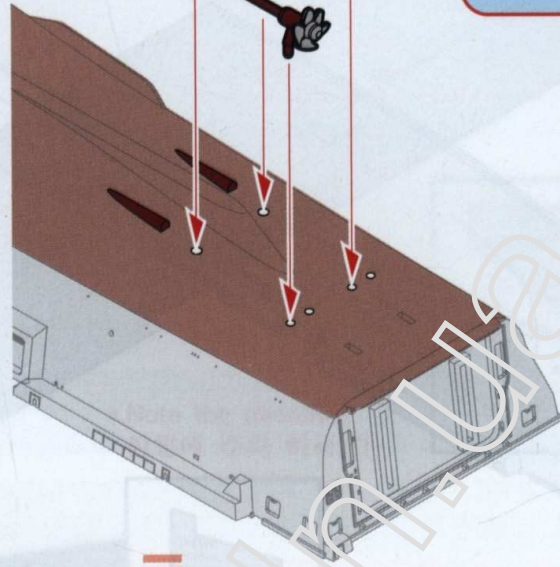


※ Note the direction!
방향에 주의 하세요!



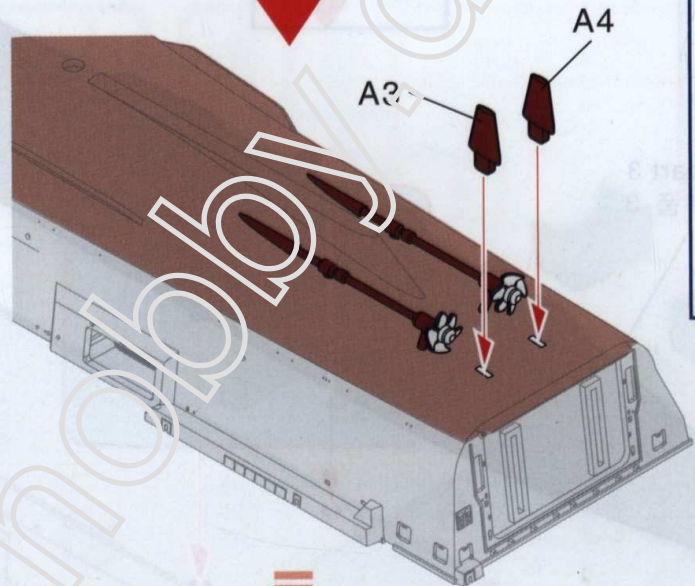
※ Note the direction!
방향에 주의 하세요!

Hull part 1
선체부분 1



4

Front
앞방향

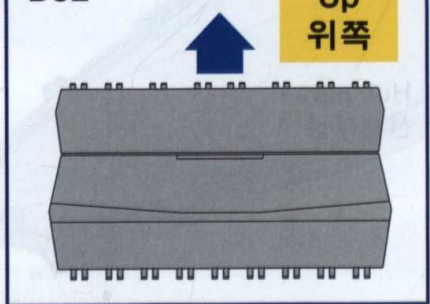


※ Note the direction!
방향에 주의 하세요!

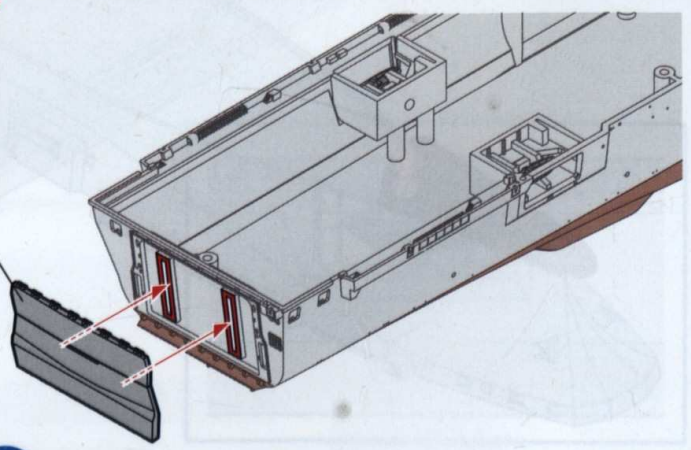
5

B32

Up
위쪽



B32

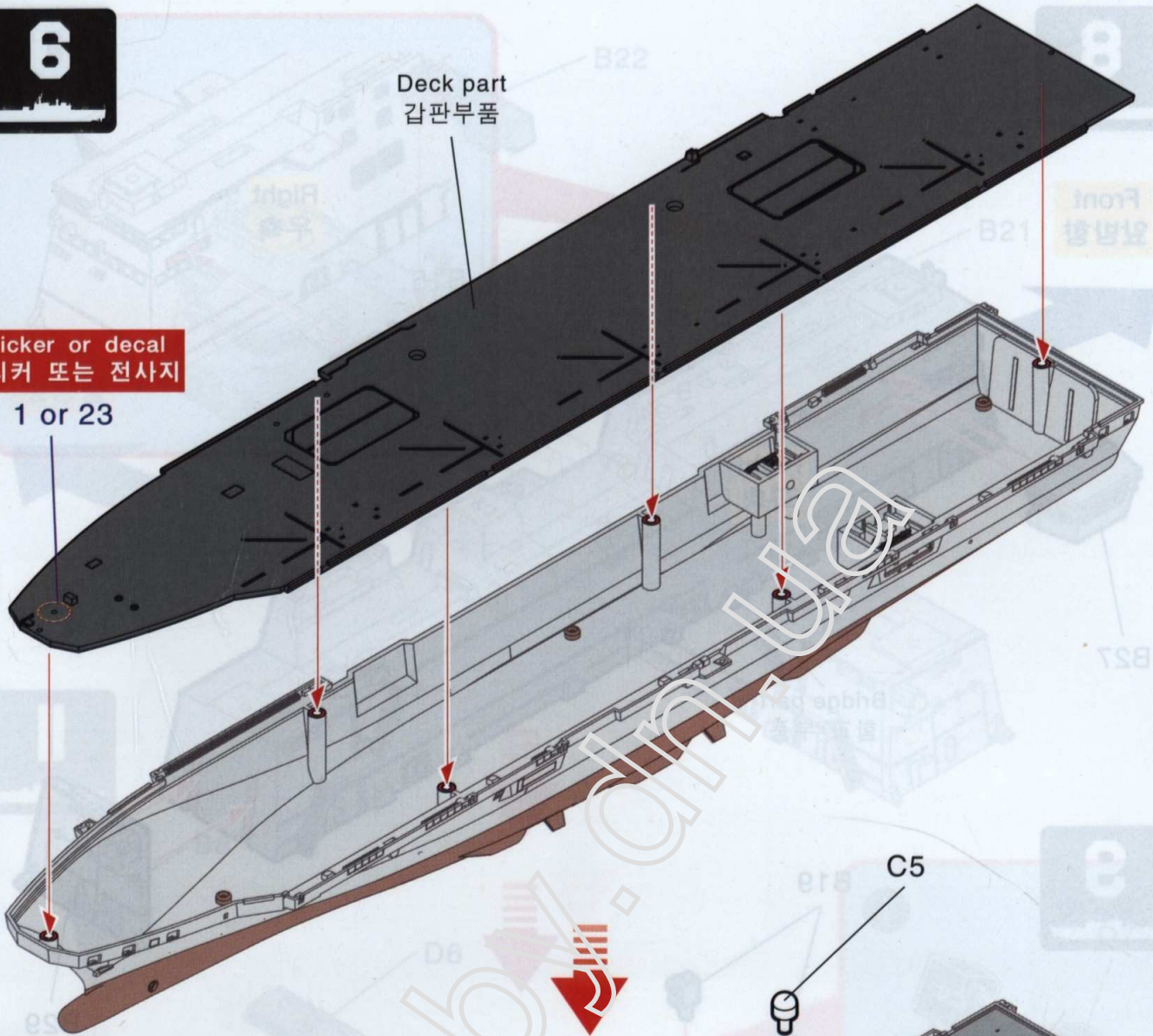


6

Deck part
갑판부품

Sticker or decal
스티커 또는 전사지

1 or 23



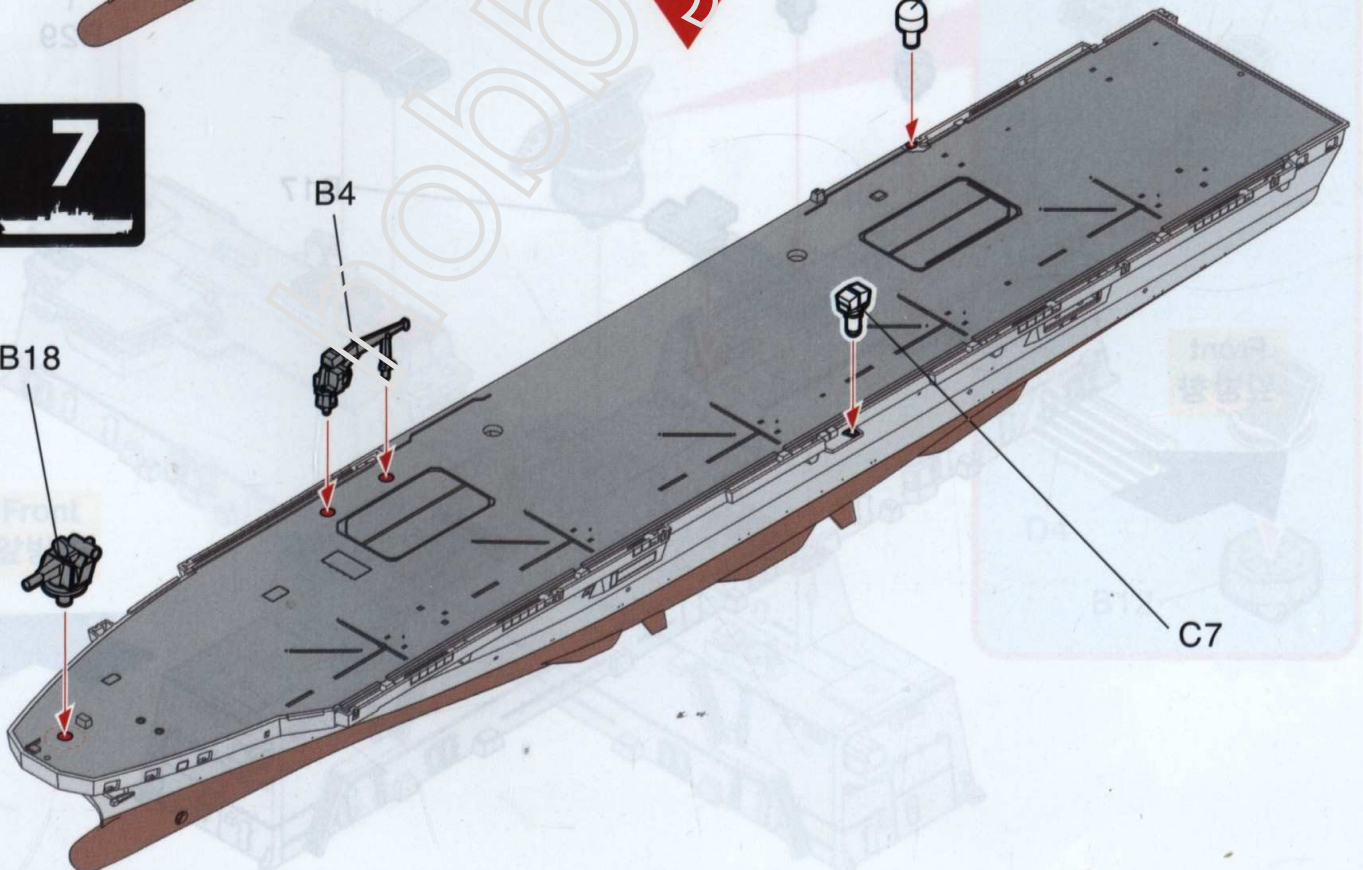
7

B4

B18

C5

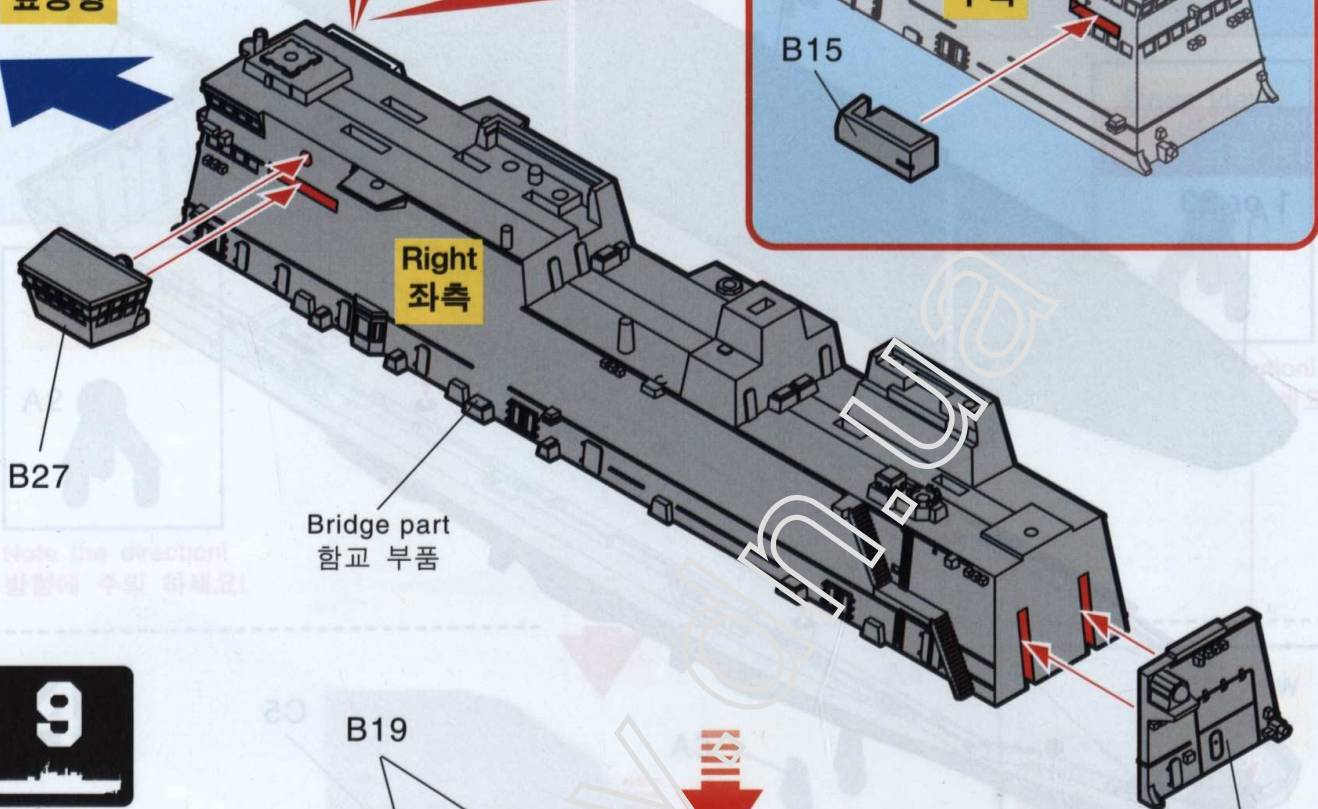
C7



5

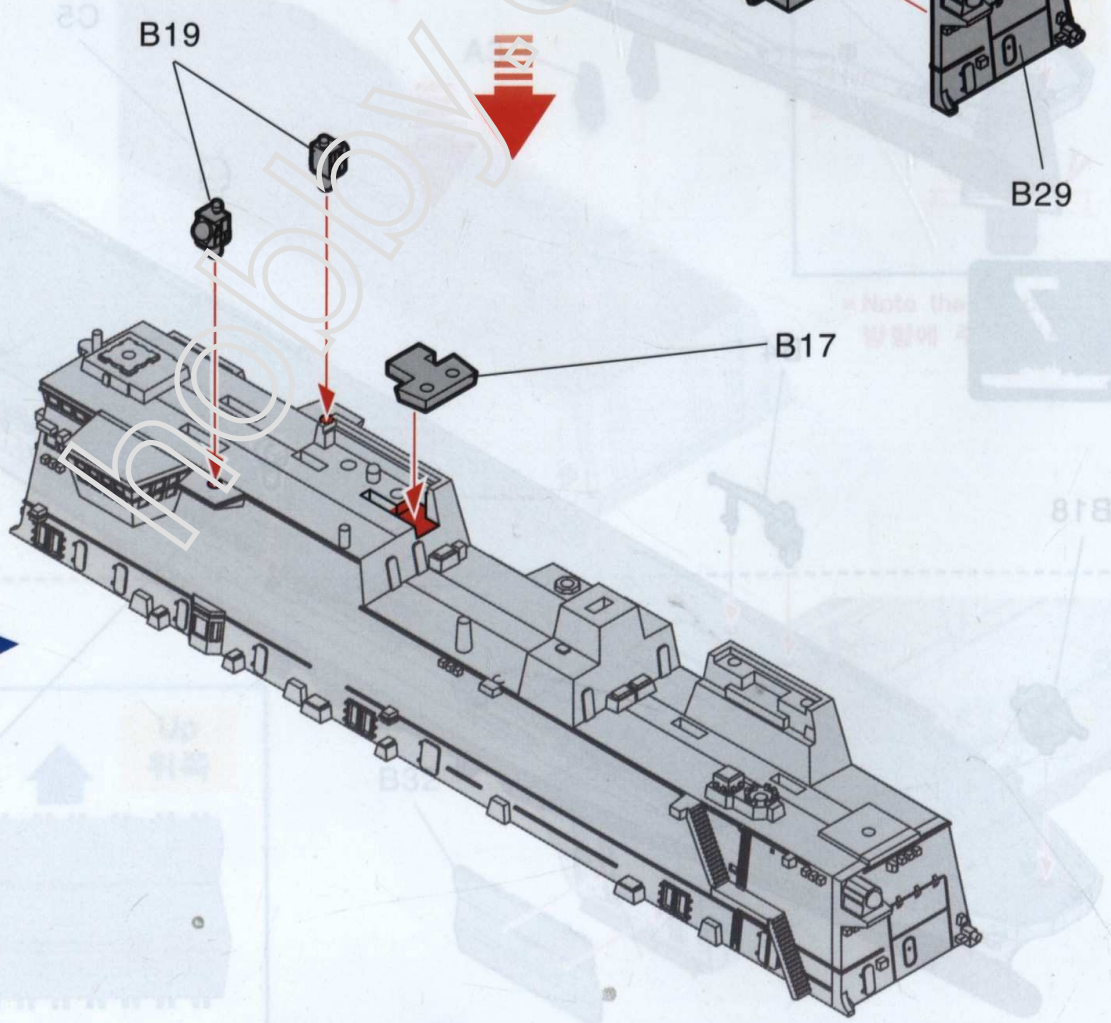
8

Front
앞방향



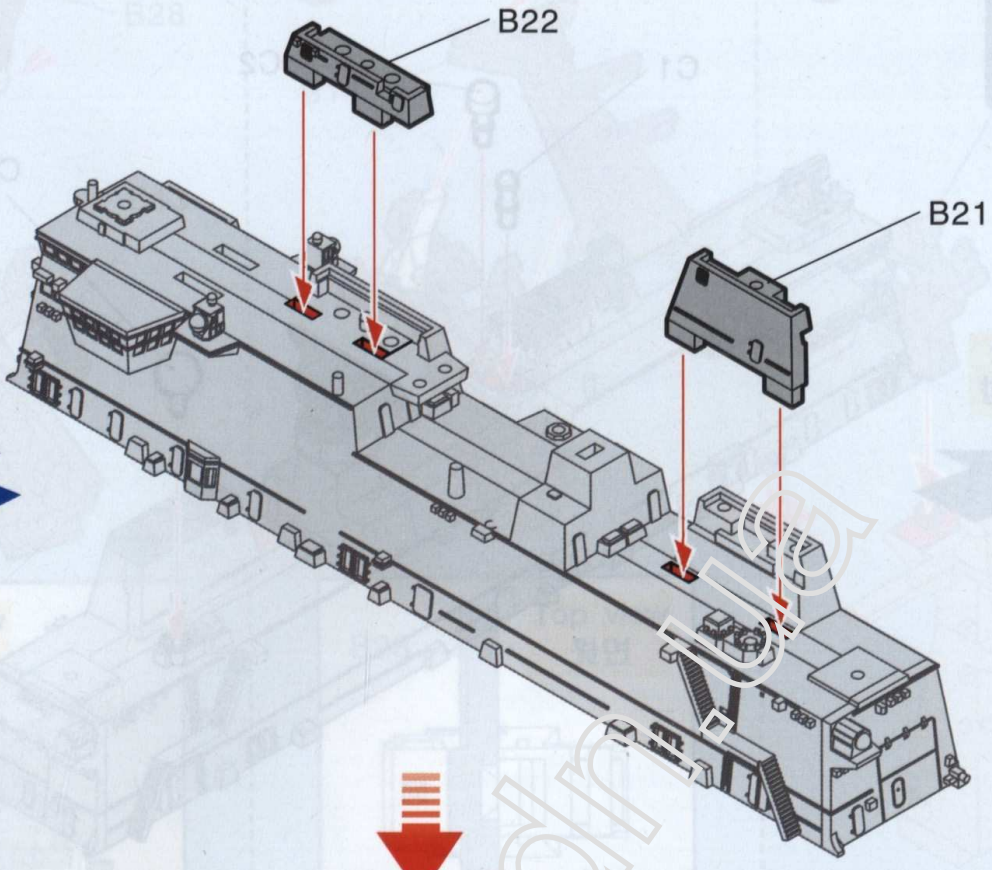
9

Front
앞방향



10

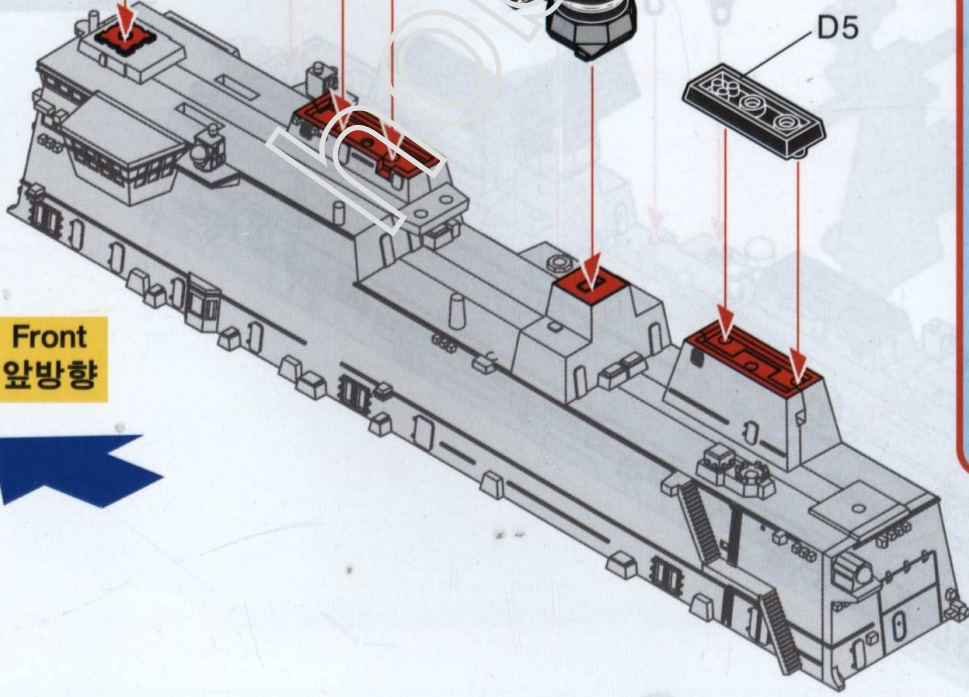
Front
앞방향



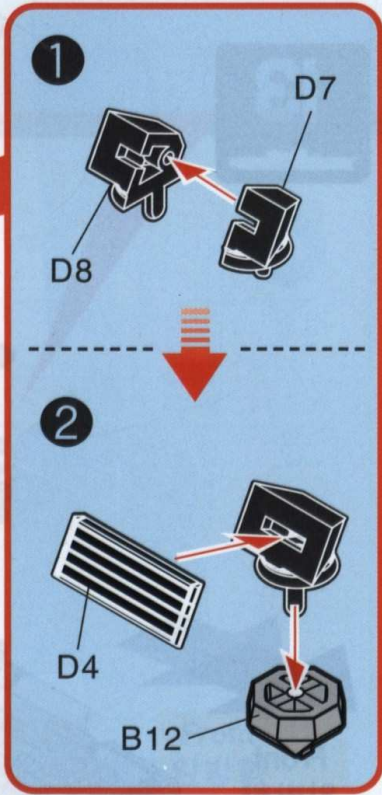
B8

D6

D5



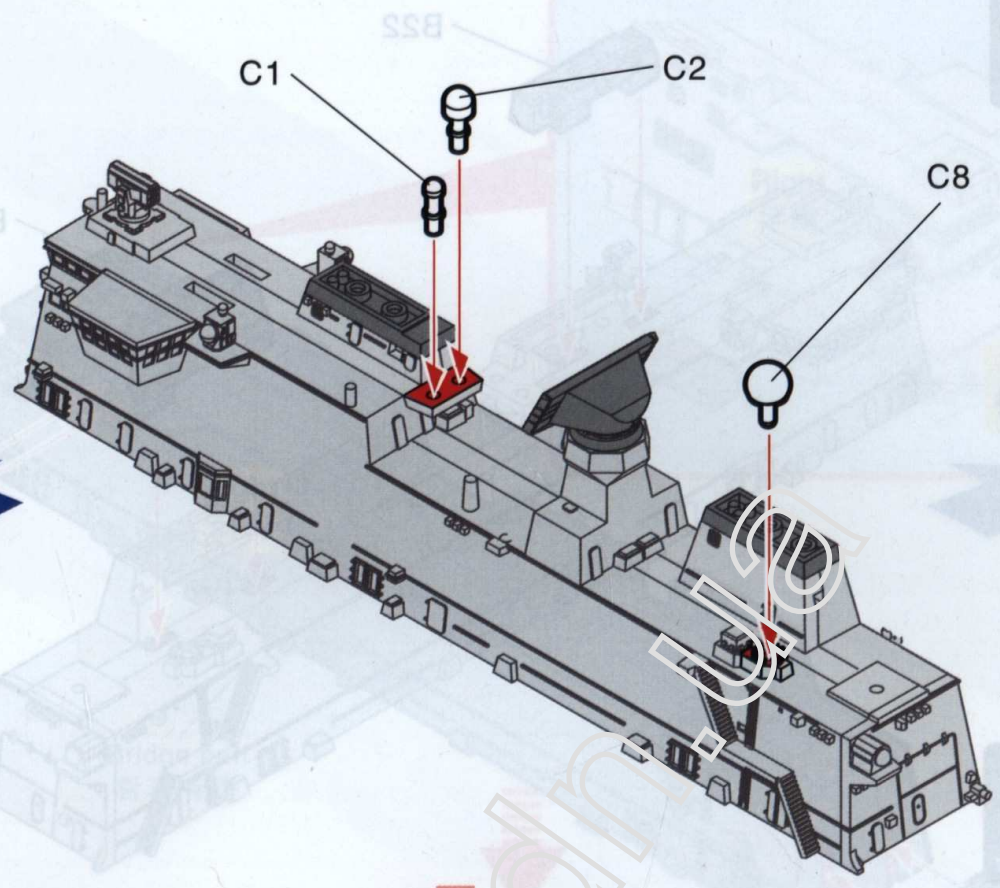
Front
앞방향



12

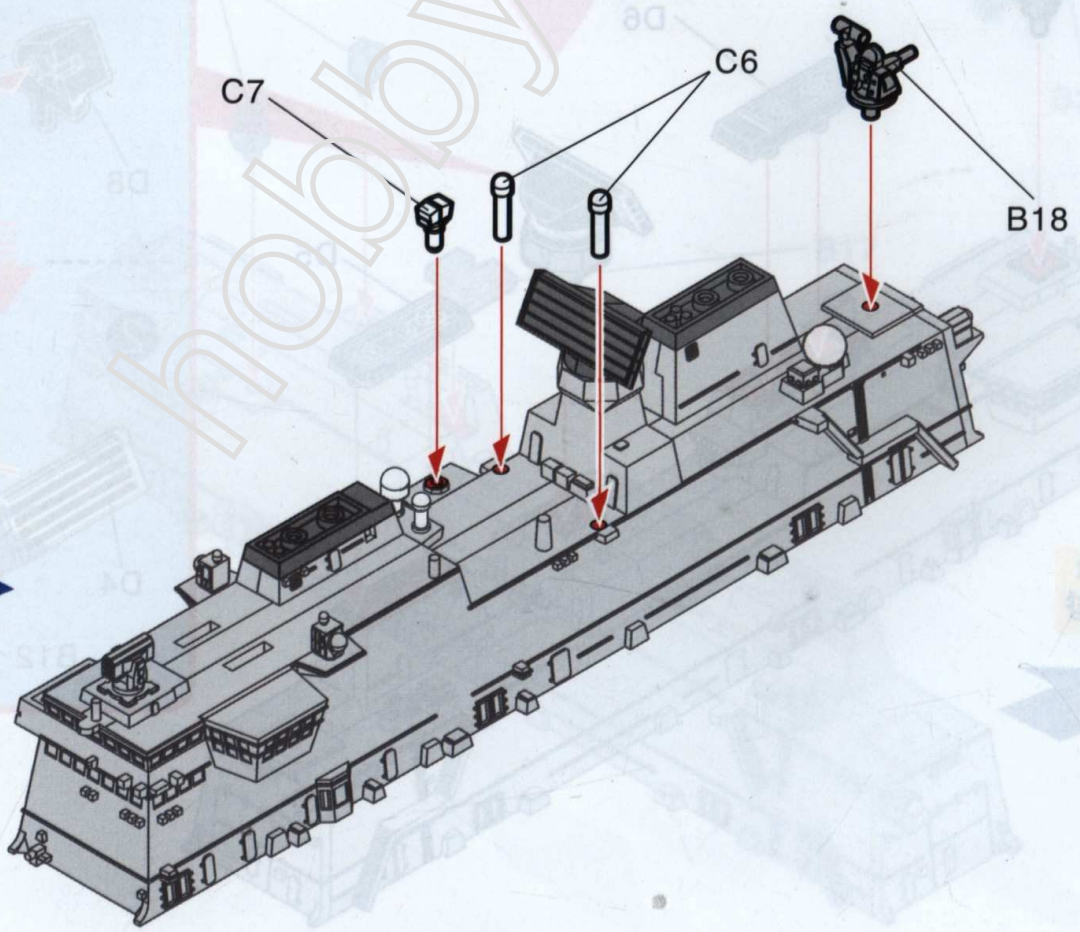
10

Front
앞방향

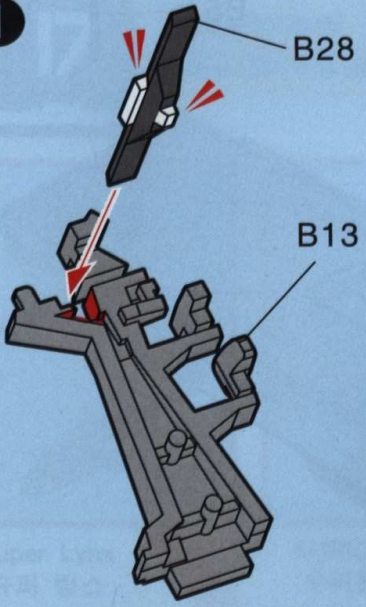


13

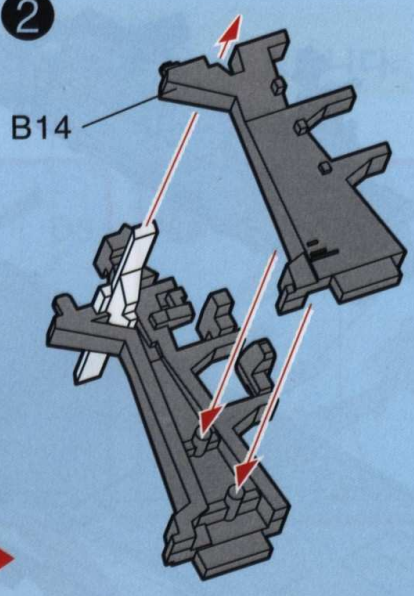
Front
앞방향



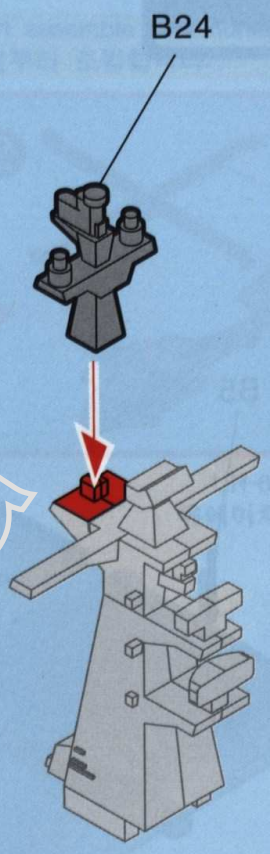
1



2



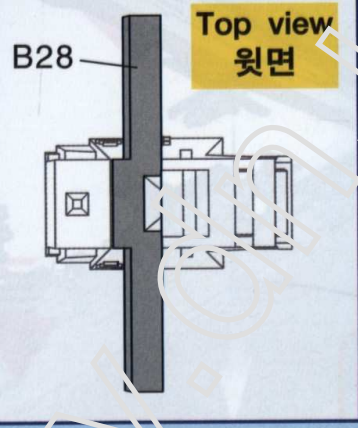
3



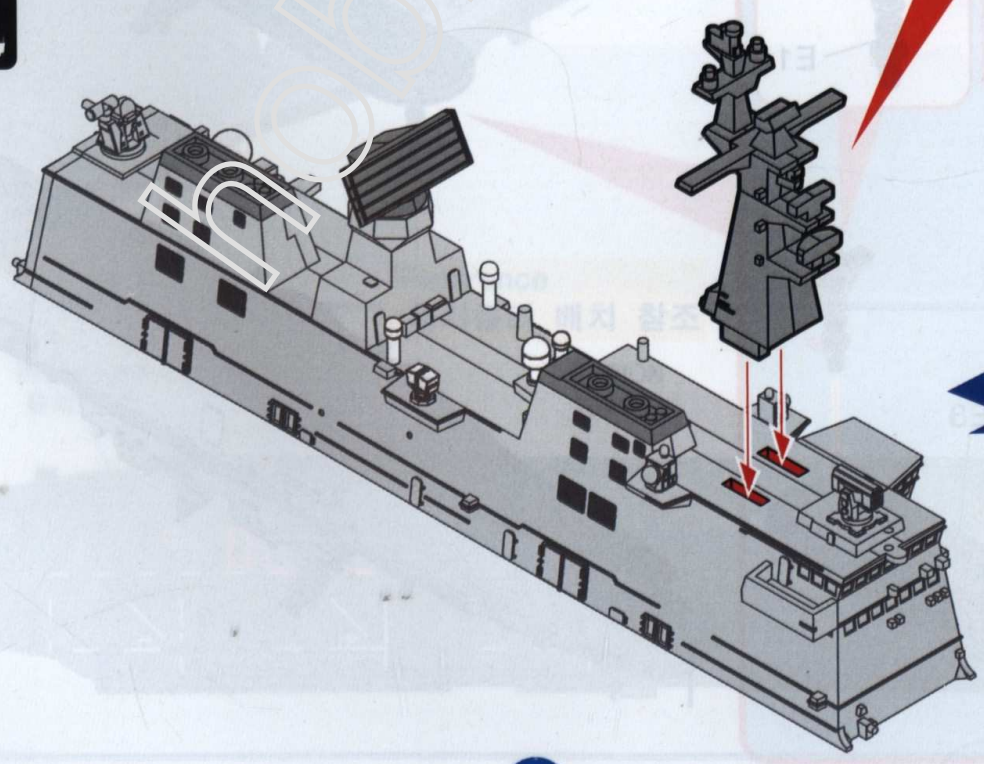
Side view
옆면



Top view
윗면

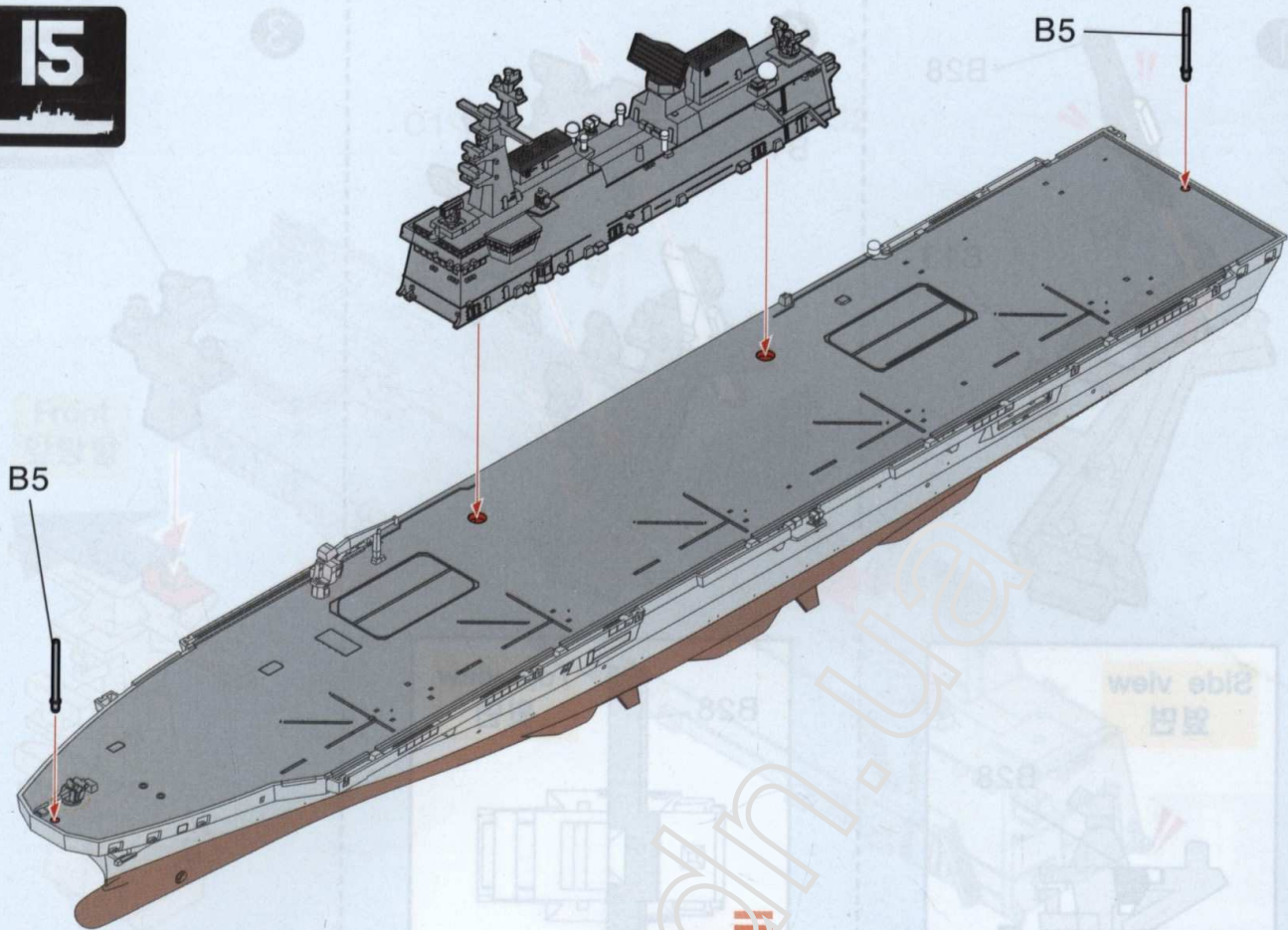


14



Front
앞방향

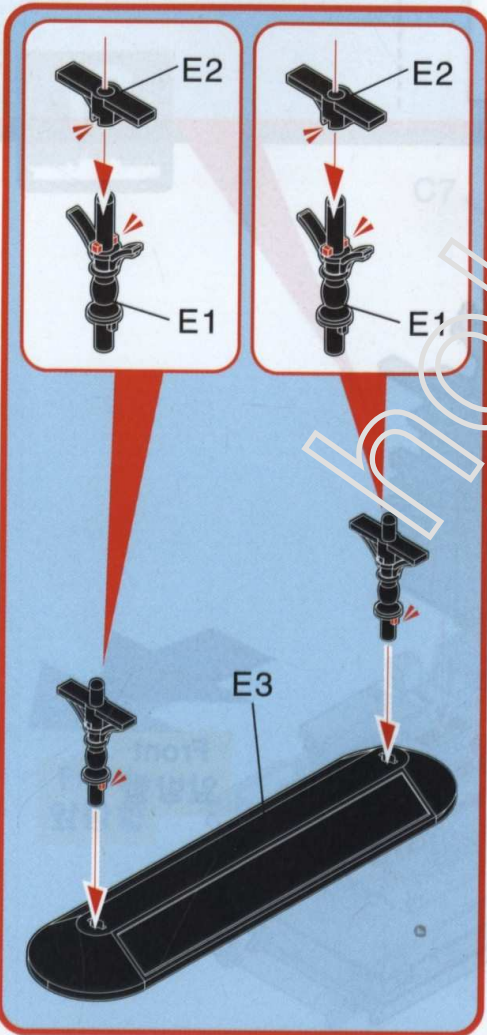
15



B5

B5

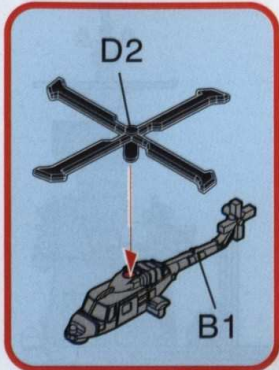
16



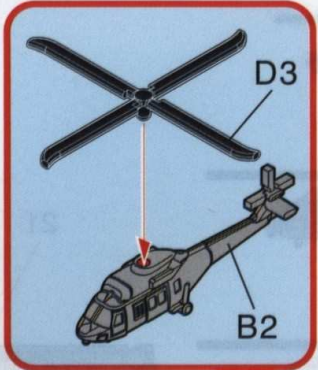
17

***Helicopters: Arrangement free**
헬리콥터들을 자유롭게 배치 할 수 있습니다.

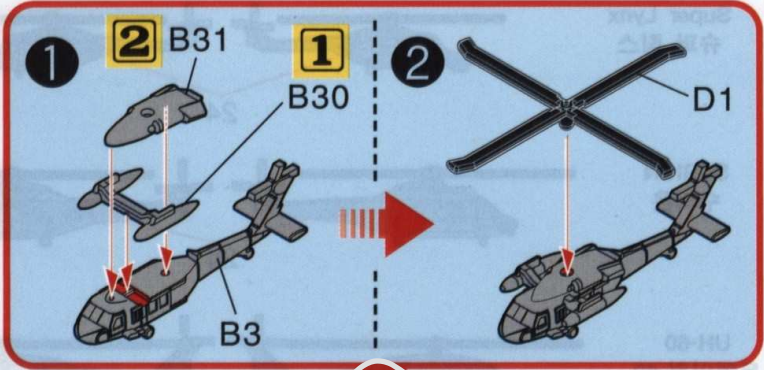
※ Start assemble with number 1
1번부터 조립합니다.



Super Lynx
슈퍼 링스



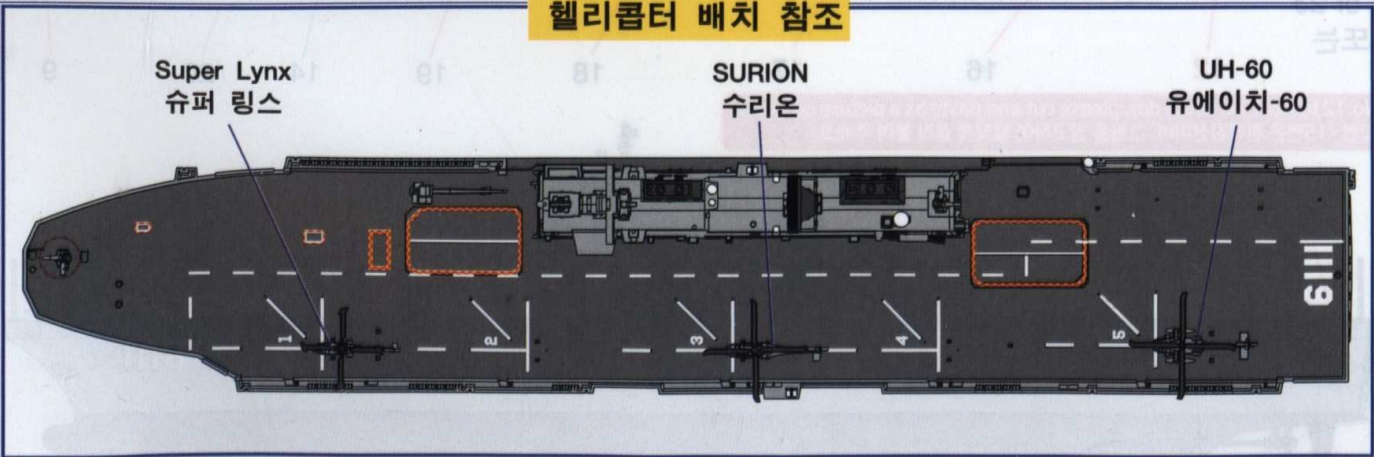
SURION
수리온



UH-60
유에이치-60



***Reference**
헬리콥터 배치 참조

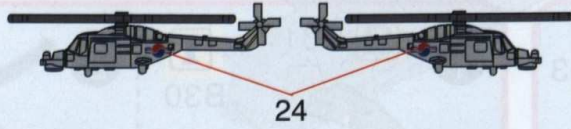


1/700th ROKS DOKDO (LPH-6111) / 독도함

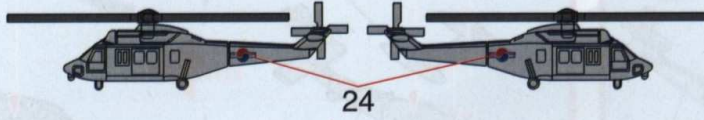
ACADEMY
HOBBY MODEL KITS

ACADEMY
ACADEMY PLASTIC MODEL CO., LTD.
고객상담번호: 031-850-8505

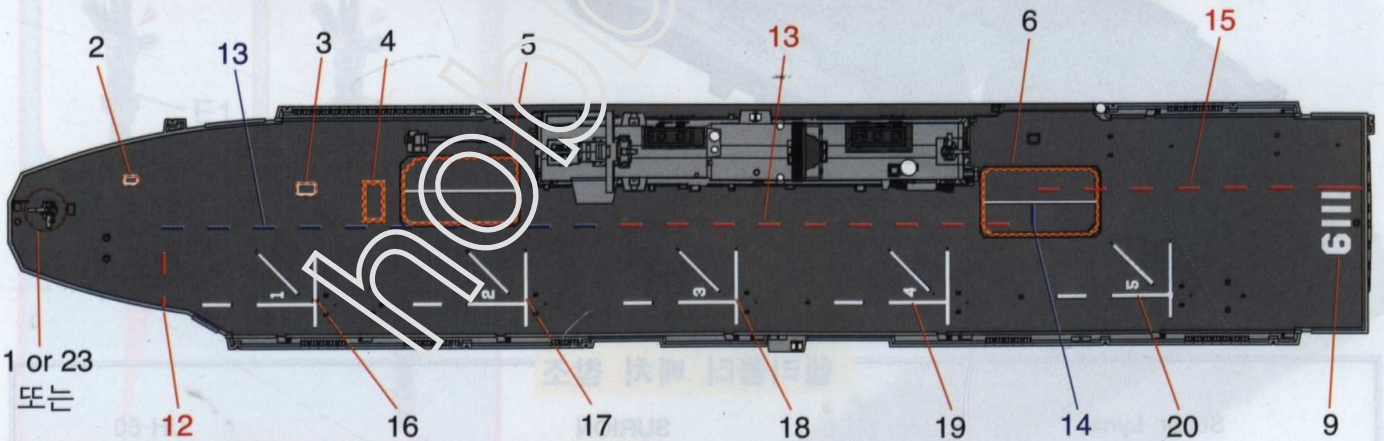
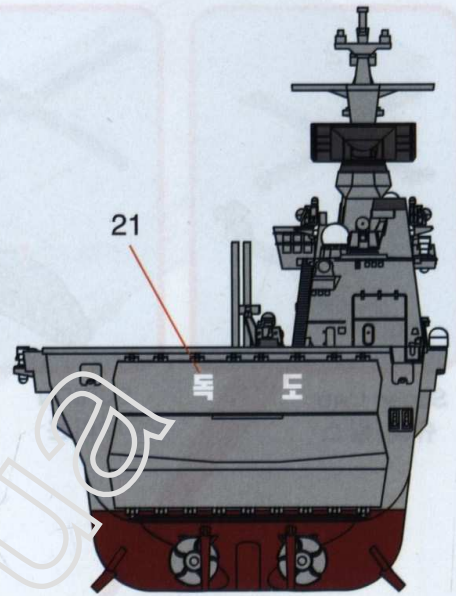
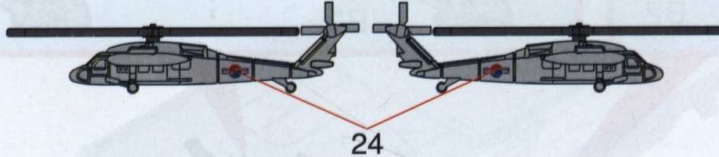
Super Lynx
슈퍼 링스



SURIION
수리온



UH-60
유에이치-60



*No.12 to No.15 is white dot, please cut and paste as a picture properly!
12번~15번은 흰색점선이며, 그림을 참고하여 알맞게 잘라 붙여 주세요!

