



1/32 SCALE MODEL CONSTRUCTION KIT

A55306

Jaguar XKR GT3

Gift Set

GB A powerful version of Jaguar's road going XKR, the XKR GT3 races in the FIA GT3 championship against the likes of Ferrari, Ford, Porsche, Lamborghini and BMW. The Jaguar is powered by a 4.2 litre supercharged V8 engine and has shown itself to be competitive at circuits such as Silverstone, in the FIA GT3 championship and at Brands Hatch, in the domestic Britcar GT championship. The large rear wing and front splitter

enable the Jaguar to generate massive down force, meaning it can corner at speeds far in excess of a standard road car. The Jaguar's aggressive stance and great lines, as well as its racing success, serve as a fitting memorial to its engineer, Richard Lloyd and development driver David Leslie, who were tragically killed in a 2008 plane crash.

Power: 510 bhp, length: 4,971 m, weight: 1340 kg.

FR Version puissante de la XKR routière, la XKR GT3 participe au championnat FIA GT3 contre les bolides de Ferrari, Ford, Porsche, Lamborghini et BMW. Propulsée par un moteur V8 surcomprimé de 4,2 litres, cette Jaguar s'est avérée compétitive aux circuits tels que Silverstone, au championnat FIA GT3 ainsi qu'à Brands Hatch au championnat Britcar GT. Sa grande aile arrière et son splitter avant lui permettent de générer une portance négative extrêmement forte, c'est-à-dire

que la voiture est capable de prendre les virages à des vitesses qui dépassent largement celles d'une voiture de route standard. L'assise dynamique et les belles lignes de la Jaguar, ainsi que son succès aux courses, honorent la mémoire de son ingénieur Richard Lloyd et de son pilote de développement David Leslie, les deux tués tragiquement lors d'un accident d'avion en 2008.

Puissance : 510 ch, longueur : 4,971 m, poids : 1.340 kg.

DE Als leistungsstarke Rennversion des für die Straße gebauten Jaguar XKR konkurriert der XKR GT3 in der FIA GT3 Championship-Serie mit Spitzenmarken wie Ferrari, Ford, Porsche, Lamborghini und BMW. Der Jaguar wird durch einen V8-Kompressormotor mit 4,2 l Hubraum angetrieben. Er hat sich auf Rennstrecken wie Silverstone, im FIA GT3 Championship wie auch auf Brands Hatch im heimischen Britcar GT Championship gut in Szene setzen können. Mit seinem großen Heckflügel und Frontspoiler bringt der Jaguar einen enormen Anpressdruck auf

den Asphalt; damit kann er mit einem Tempo durch Kurven fahren, das weit über dem eines normalen Straßenfahrzeugs liegt. Mit seiner dynamischen Konstruktion, seiner großartigen Formgebung wie auch dem erfolgreichen Einsatz bei Rennen ist der Jaguar ein passendes Denkmal für seinen Konstrukteur Richard Lloyd und Entwicklungsfahrer David Leslie, die bei einem Flugzeugabsturz im Jahr 2008 auf tragische Weise ums Leben kamen.

Motorleistung: 510 PS; Länge: 4,971 m; Gewicht: 1340 kg.

ES El XKR GT3, una versión más potente del Jaguar XKR de carretera, compite en el campeonato FIA GT3 contra marcas como Ferrari, Ford, Porsche, Lamborghini o BMW. El Jaguar incorpora un motor V8 de 4,2 litros sobrealimentado y ha demostrado su competitividad en circuitos como Silverstone, en el campeonato FIA GT3 y en Brands Hatch, en el campeonato nacional Britcar GT. El gran alerón posterior y el splitter delantero

permiten al Jaguar generar una formidable fuerza contra el suelo para tomar curvas a velocidades muy superiores al modelo normal de carretera. La agresiva presencia y línea del Jaguar, así como su éxito en la competición, son el mejor tributo a su ingeniero, Richard Lloyd y al piloto de desarrollo David Leslie, trágicamente muertos en un accidente de avión en 2008.

Potencia: 510 HP, longitud: 4,971 m, peso: 1340 kg.

SE XKR GT3, en kraftfull version av Jaguars väggående XKR, tävlar i FIA GT3-mästerskapet mot storheter som Ferrari, Ford, Porsche, Lamborghini och BMW. Jaguar-bilen drivs av en 4,2-liters V8-kompressormotor och har visat sig vara konkurrenskraftig på banor som Silverstone, i FIA GT3-mästerskapet, på Brands Hatch och i Britcar GT-mästerskapet. Den stora bakre vingen och den främre delaren

gör att Jaguar får ett kraftigt väggrepp som gör att den kan ta kurvor i mycket snabbare hastighet än en standardvagn på vägen. Jaguars aggressiva hållning och läckra linjer (samt dess tävlingsframgångar) ska bland annat tillskrivas dess tekniker Richard Lloyd och testförare David Leslie, som båda omkom tragiskt i en flygplansolycka 2008.

Effekt: 510 hk, längd: 4,971 m, vikt: 1 340 kg

FOR BEST RESULTS: Surfaces to be painted should be clean - before parts are removed from the sprue, wash in warm, soapy water, rinse and dry thoroughly. Stir paints thoroughly before use.

PLEASE NOTE: Additional paints may sometimes be required to complete models to a higher specification. Some parts in the kit may not be required to build the model specified.

Assembly Instructions

GB Study drawings and practise assembly before cementing parts together. Carefully scrape paint from cementing surfaces. All parts are numbered. Paint small parts before assembly. To apply decals cut sheet as required, dip in warm water for a few seconds, slide off backing into position shown. Use in conjunction with box artwork. Not appropriate for children under 36 months of age, due to the presence of small detachable parts.

FR Étudier attentivement les dessins et simuler l'assemblage avant de coller les pièces. Gratter soigneusement toute peinture sur les surfaces à coller. Toutes les pièces sont numérotées. Peindre les petites pièces avant l'assemblage. Pour coller les décalcomanies, découper le motif, le plonger quelques secondes dans de l'eau chaude puis le poser à l'endroit indiqué en décollant le support papier. Utiliser conjointement avec les illustrations sur la boîte. Ne convient pas aux enfants de moins de 36 mois – présence de petits éléments détachables.

DE Vor dem Zusammenkleben der Teile die Zeichnungen sorgfältig ansehen und die zu verklebenden Teile zur Vermeidung möglicher Fehler versuchsweise zusammenfügen. Dann an den Klebeflächen vorhandene Farbbeschichtung vor dem Zusammenkleben vorsichtig abkratzen. Alle Bestandteile sind mit Nummern versehen. Kleine Teile vor dem Zusammenbau bemalen. Abziehbilder wie gewünscht ausschneiden. Vor dem Anbringen einige Sekunden in warmes Wasser tauchen und dann vom Trägerpapier in ihre vorgesehene Position schieben. Dabei die Abbildungen auf der Schachtel beachten. Nicht für Kinder unter 36 Monaten geeignet, da abnehmbare bzw. lose angebrachte Kleinteile enthalten sind.

ES Estudiar los dibujos y practicar el montaje antes de pegar las piezas. Raspar cuidadosamente la pintura en las superficies de contacto antes de pegar las piezas. Todas las piezas están numeradas. Es conveniente pintar las piezas pequeñas antes de su montaje. Para aplicar las calcomanías, cortarlas de la hoja, sumergirlas en agua tibia durante unos segundos y deslizarlas a la posición indicada. Utilizar en conjunción con la ilustración de la caja. No es adecuado para niños menores de 36 meses, ya que contiene piezas pequeñas que podrían soltarse.

IT Studiare i disegni ed esercitarsi a montare i vari pezzi prima di fissarli con la colla. Raschiare con cura le tracce di vernice dalle superfici da incollare. Tutti i pezzi sono numerati. Verniciare i pezzi di piccole dimensioni prima di montarli. Per applicare le decalcomanie, ritagliare il foglio nel modo richiesto, immergere in acqua calda per alcuni secondi, quindi staccare la decalcomania dalla carta di supporto e posizionarla nel punto desiderato. Usare le decalcomanie come indicato nell'illustrazione riportata sulla confezione. Non adatto a bambini di età inferiore ai 36 mesi per la presenza di componenti di piccole dimensioni che potrebbero staccarsi.

DK Studér tegningerne nøje og forsøg at sætte delene sammen, inden de klæbes sammen. Skrab forsigtigt resterne af de overflader, der skal klæbes sammen. Alle dele er nummererede. Små dele skal males, før de monteres. Overføringsbillederne påføres ved at klippe dem ud af arket, som påkrævet, dykke dem i varmt vand i nogle få sekunder, hvorefter underlaget glides af i de viste positioner. Påføres ifølge illustrationerne på æsken. Ikke egnet til børn under 3 år på grund af tilstedeværelse af små aftagelige dele.

NL Tekeningen bestuderen en delen in elkaar zetten alvorens deze te lijmen. Lak voorzichtig bort fârg van lijmvlakken afschrapen. Alle delen zijn genummerd. Kleine delen vóór montage verven. Voor aanbrengen van stickers, gewenste stickers uit het vel knippen, een paar seconden in warm water dompelen en dan van het schutblad af op afgebeelde plaats schuiven. Hierbij afbeelding op doos raadplegen. Niet geschikt voor kinderen onder 3 jaar, omdat kleine deeltjes gemakkelijk kunnen losraken.

SE Studera bilderna noggrant och sätt ihop delarna innan du limmar ihop dem. Skrapa försiktigt bort fârg från limmadele. Alla delarna är numererade. Måla smådelarna före ihopsättning. Sätt fast dekalerna genom att klippa arket, doppa i varmt vatten några sekunder och låta baksidan glida på plats som bilden visar. Använd enligt bildanvisningarna på kartongen. Rekommenderas ej för barn under 3 år. Innehåller löstagbara smådelar.

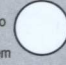
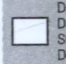



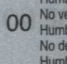
FI Tutustu piirroksiin ja harjoittele kokoamista, ennen kuin liimaat osat yhteen. Raaputa maali varovasti pois liimattavilta pinnoilta. Kaikki osat on numeroitu. Maalaa pienet osat ennen kokoamista. Siirtokuvien kiinnittämisessä leikkaa ne arkista tarpeen mukaan. Kasta kuva lämpimään veteen muutamana sekunnin ajaksi, anna takapuolen liukua kovalle osotettuun kohtaan. Käytetään yhdessä laatikon kuvituksen kanssa. Ei suositella alle kolmivuotiaille lapsille. Paljon irrotettavaa pikkuosia.

PT Estudar atentamente os desenhos e experimentar a montagem. Raspar cuidadosamente as superfícies de modo a eliminar pintura antes de colar. Todas as peças estão numeradas. Pintar as pequenas peças antes de colar. Para aplicar as decalcomanias, cortar as folhas e mergulhar em água morna por alguns segundos, depois deslizar e aplicar no respectivo lugar, como indicado nas ilustrações na caixa. Não convém a uma criança de menos de 36 meses devido à presença de pequenos elementos detacháveis.

PL Przed przystąpieniem do sklejania przestudiuj uważnie rysunki i przezwicz składowanie części. Ostrożnie zeskrob ze sklejaných powierzchni farbę. Wszystkie części są ponumerowane. Drobne części pomaluj przed ich złożeniem. Celem przeniesienia kalkomanii wytnij ją z arkusza, zanurz na kilka sekund w letniej wodzie i zsuń z podłoża na wymagane miejsce. Używaj w połączeniu ze wzorami na pudełku. W związku z obecnością wielu drobnych, rozbiernych części, nieodpowiednie dla dzieci poniżej 3 lat.

EL Μελετήστε προσεκτικά τα σχέδια και συναρμολογήστε για πρώτη φορά τα κομμάτια χωρίς να τα συγκολλήσετε. Αφαιρέστε επιμελώς την πλαστική βαφή από τις επιφάνειες τις οποίες θα συγκολλήσετε. Όλα τα κομμάτια είναι αριθμημένα. Χρωμάτιστε τα μικρά κομμάτια πριν από τη συναρμολόγηση. Για να κολλήσετε τις χαλκομανίες, κόψτε γύρω από το σχέδιο όπως απαιτείται, βυθίστε το μερικά δευτερόλεπτα σε χλιαρό νερό και μετά τοποθετήστε το στη θέση που υποδεικνύεται, αφαιρώντας τη μεμβράνη που το καλύπτει. Λάβετε υπόψη σας ταυτόχρονα την εικονογράφηση του κουτιού. Ακατάλληλο για παιδιά ηλικίας κάτω των 36 μηνών λόγω ύπαρξης μικρών κομματιών που αποσπώνται.

ASSEMBLY ICON INSTRUCTIONS

<p>Assembly phase Phase de montage Montagephase Fase de montaje Monteringsfasen Fase di montaggio Montagefase Fase de montagem Monteringsfase Kokoamisvaihe Faza składowania Φάση συναρμολόγησης</p> 	<p>Cement Coller Kleben Pegar Limma Incollare Lijmen Colar Klæbes Limaa Kleic Συγκολήστε</p> 	<p>Do not cement together No pas coller Nicht kleben No pegar Limma inte Non incollare Niet lijmen Não colar Skal ikke klæbes Älä liimaa Nie kleić Μη συγκολήσετε</p> 	<p>Symmetrical assembly Montage symétrique Symmetrischer Aufbau Montaje simétrico Symmetrisch monterig Montaggio simmetrico Symmetrische montage Montagem simétrica Symmetrisk samling Symmetriinen asentaminen Montaż symetryczny Συμμετρική Συναρμολόγηση</p> 	<p>Alternative part(s) provided Autre(s) pièce(s) fournie(s) Ersatzteil(e) mitgeliefert Se incluye(n) pieza(s) alternativa(s) Alternatív(a) del(ar) ingår Uno o più componenti alternativi forniti Alternatieve onderdelen meegeleverd Peça(s) alternativa(s) fornecida(s) Alternativ(e) del(e) medföljer Vaihtoehtoiset osat pakkauskassessa Dostępne części zamiennie Παρέχονται εναλλακτικά κομμάτια</p> 	<p>Repeat this operation Répéter l'opération Vorgang wiederholen Repètir la operación Upprepa åtgärden Ripetere l'operazione De verichting herhalen Repètir a operação Manovren gentages Toista toimenpidettä Powtórzyc operację Επανάλαβε τη διαδικασία</p> 	
<p>Decals Décalcomanias Abziehbild Calcomanias Dekaler Decalcomanie Stickers Decalcomania Billedoverføring Siirtokuvat Kalkomanie Χαλκομανίες</p> 	<p>Crystal part Pièces cristal Kristallteil Pieza de cristal Kristalldel Pezzo cristallo Kristallen onderdeel Peça de cristal Kryсталлы́ккe Kristalliosa Część kryształowa Κομμάτι κρυστάλλου</p> 	<p>Weight Lester Beschweren Lastrar Belasta Applicare un peso Verzwaren Lastrar Påfør vægt Aseta vastapaino Obciążyc balastem Επιθέστε βάρος</p> 	<p>Remove by filing Enlever avec une lime Abfeilen Eliminar con lima Ta bort genom att fila Rimoviere con la lima Verwijderen door afvilen Remova liando Fjern ved at file væk Poista viilaamalla Usunąć przy użyciu pilnika Αφαιρέστε λιμάροντας με λίμα</p> 	<p>Drill or pierce Percer Durchbohren Perforar Borra Trapanare o forare Boren of doorboren Furar Gennembor Poraa tai puhkaise Wywierć lub przedziurawić Τρυπήστε</p> 	<p>Cut Découper Schneiden Cortar Skär Tagliare Snijden Cortar Skær Leikkaa Przeciąć Κόψτε</p> 	<p>Humbrol paint number No peinture Humbrol Humbrol-Farbnnummer No de pintura Humbrol Humbrol fârg nummer No vernice Humbrol Humbrol verfnnummer No de pintura Humbrol Humbrol malingsnummer Humbrol-maaln numero Nr farby Humbrol Νούμερο χρώματος Humbrol</p> 

Safety Information

GB Contents: The adhesive supplied with this product contains butyl acetate. Keep out of the reach of younger children. Use only in a well ventilated area. Vapours may cause drowsiness and dizziness.

First Aid Information: In case of skin contact, wash affected area with plenty of water. In case of eye contact wash out eye with plenty of water, holding eye open. Seek immediate medical advice. In case of inhalation remove person to fresh air. In case of doubt seek medical advice without delay.

Safety Advice: This model kit is for use only for children over the age of 8 years. Read and follow these instructions and keep them for reference. Keep younger children under the specified age limit and animals away from the activity area. Store this product out of the reach of young children. Do not eat, drink or smoke in the activity area. Do not place the material in the mouth. Do not inhale dust, powder or vapours. Do not apply to the body. Do not allow material to come into contact with the eyes.

FR Contenu : La colle fournie avec ce produit contient de l'acétate de butyle. Garder hors de portée des jeunes enfants. Utiliser ce produit uniquement dans une zone bien ventilée. Les vapeurs peuvent entraîner une somnolence et des vertiges. Informations sur les premiers secours : En cas de contact avec la peau, laver abondamment la zone touchée avec de l'eau. En cas de contact avec les yeux, laver abondamment l'œil touché avec de l'eau en le maintenant ouvert. Consulter un médecin immédiatement. En cas d'inhalation, mettre la personne à l'air frais. En cas de doute, consulter un médecin le plus tôt possible. Consignes de sécurité : Cette maquette est réservée aux enfants de plus de 8 ans. Lisez et respectez ces instructions et conservez-les pour pouvoir les consulter ultérieurement. Éloignez les jeunes enfants n'ayant pas atteint la limite d'âge indiquée et les animaux de la zone où est construite la maquette. Rangez ce produit hors de portée des jeunes enfants. Vous ne devez ni manger, ni boire ni fumer dans la zone où est construite la maquette. Ne placez pas les matériaux dans la bouche. N'inhaliez pas la poussière, la poudre ou les vapeurs. N'appliquez pas le produit sur le corps. Ne laissez pas le matériau entrer en contact avec les yeux.

DE Inhalt: Der mit diesem Bausatz mitgelieferte Klebstoff enthält Butylacetat. Vor kleineren Kindern geschützt aufbewahren. Nur in gut belüfteten Bereichen verwenden. Aus enthaltenen Lösungsmitteln abgegebene Dämpfe können zu Schläfrigkeit und Benommenheit führen. Hinweise für Notfälle: Im Falle von Hautkontakt den betroffenen Bereich gründlich mit Wasser waschen. Im Falle von Augenkontakt das Auge gründlich mit Wasser spülen und das Auge offen halten. Sofort ärztlichen Rat einholen. Im Falle von Einatmung die betroffene Person in die frische Luft bringen. Im Zweifelsfall prompt ärztlichen Rat einholen. Sicherheitsratschläge: Dieser Modellbausatz ist nur zur Verwendung von Kindern über 8 Jahre geeignet. Vor Verwendung diese Anweisungen lesen, befolgen und zu Referenzzwecken aufbewahren. Kleinere Kinder unter dem angegebenen Alter und Tiere beim Zusammenbau aus dem dazu benutzten Bereich fernhalten. Dieses Produkt vor kleineren Kindern geschützt aufbewahren. Im für den Zusammenbau benutzten Bereich nicht essen, trinken oder rauchen. Das Material nicht in den Mund stecken. Staub, Pulver oder Dämpfe nicht einatmen. Nicht am Körper anbringen. Sicherstellen, dass das Material nicht mit den Augen in Kontakt kommt.

ES Contenido: El adhesivo suministrado con este producto contiene acetato de butilo. Manténgase fuera del alcance de los niños pequeños. Utilizar sólo en zonas bien ventiladas. Los vapores pueden provocar mareos y somnolencia. Información de primeros auxilios: En caso de contacto con la piel, lavar la zona afectada con abundante agua. En caso de contacto con los ojos, lavar el ojo afectado con abundante agua manteniéndolo abierto. Consultar de inmediato con un médico. En caso de inhalación, trasladar a la persona afectada a un lugar con aire limpio. En caso de duda, consultar de inmediato con un médico. Aviso sobre seguridad: Este kit de montaje a escala es sólo para niños de más de 8 años de edad. Leer y seguir las instrucciones y conservárlas para posibles consultas posteriores. Mantener niños de menor edad y animales fuera de la zona de trabajo. Guardar el producto fuera del alcance de los niños pequeños. No comer, beber ni fumar en la zona de trabajo. No llevar el material a la boca. No inhalar polvo ni vapores. No aplicar sobre el cuerpo. Evitar el contacto del material con los ojos.

IT Contenuto: l'adesivo fornito con questo prodotto contiene butilacetato. Tenere fuori dalla portata dei bambini. Usare solo in zone ben ventilate. I vapori possono causare sonnolenza e vertigini.

Informazioni per il primo soccorso: in caso di contatto con la pelle, lavare l'area affetta con abbondante acqua. In caso di contatto con gli occhi, lavare con abbondante acqua tenendo gli occhi aperti. Rivolgersi immediatamente a un medico, è importante non perdere tempo.

Consigli di sicurezza: questo kit di modellismo è idoneo solo ai bambini di età superiore a 8 anni. Leggere e seguire queste istruzioni; conservarle per consultazioni successive. Tenere i bambini di età inferiore a quella indicata e gli animali lontani dall'area di lavoro. Conservare questo prodotto fuori dalla portata dei bambini. Non mangiare, bere o fumare nell'area di lavoro. Non mettere il materiale in bocca. Non inalare polvere o vapori. Non applicare sul corpo. Evitare il contatto del materiale con gli occhi.

DK Indhold: Det klæbemiddel, som leveres med dette produkt, indeholder butylacetat. Det skal opbevares utilgængeligt for børn. Må kun bruges på et veludluflet område. Dampene kan forårsage dødsøghed og svimmelhed. Førstehjælpsinformation: I tilfælde af hudkontakt skal det pågældende område vaskes med masse vand. I tilfælde af kontakt med øjnene skylles straks grundigt med masse vand med åbne øjenlåg. Søg lægehjælp omgående. I tilfælde af indånding skal personen bringes ud i frisk luft. I tilfælde af tvivl skal der omgående søges lægehjælp. Sikkerhedsråd: Dette modelkit er kun beregnet til børn over 8 år. Læs og følg denne vejledning og gem den til senere brug. Yngre børn, under den angivne aldersgrænse, samt dyr må ikke komme i nærheden af aktivitetsområdet. Dette produkt skal opbevares utilgængeligt for mindre børn. Der må hverken ryges eller indtages mad- eller drikkevarer på aktivitetsområdet. Materialet må ikke puttes i munden. Støv, pulver og dampe må ikke indåndes. Må ikke puttes på kroppen. Materialet må ikke komme i kontakt med øjnene.

NL Inhoud: de lijm die met dit product geleverd wordt, bevat butylacetaat. Buiten het bereik van jongere kinderen houden. Uitsluitend in een goed geventileerde ruimte gebruiken. Dampen kunnen sufheid en duizeligheid veroorzaken. Informatie m.b.t.

EHBO: bij contact met de huid het betreffende gedeelte met een ruime hoeveelheid water wassen. Bij contact met de ogen het oog open houden en met een ruime hoeveelheid water wassen. Direct medisch advies inwinnen. Bij inhaleren de persoon in de frisse lucht brengen. In twijfelgevallen onmiddellijk medisch advies inwinnen

Veiligheidsadvies: dit bouwpakket is uitsluitend bedoeld voor kinderen boven de 8 jaar. Deze instructies lezen en zorgvuldig bewaren. Kinderen onder de opgegeven leeftijdslimiet en dieren buiten het speelgebied houden. Dit product buiten het bereik van jonge kinderen opslaan. Niet eten, drinken of roken in het speelgebied. Het materiaal niet in de mond steken. Stof, poeder of dampen niet inhaleren. Niet op het lichaam aanbrengen. Het materiaal niet in contact met de ogen laten komen.

SE Innehåll: Det lim som medföljer denna produkt innehåller butylacetat. Förvara det utom räckhåll för småbarn. Använd bara i väl ventilerade utrymmen. Ånga kan orsaka sömnhet och yrsel.

Första hjälpen: Vid kontakt med huden ska du spola utsatt kroppsdel med stora mängder vatten. Vid kontakt med ögonen ska du spola ögonen med stora mängder vatten samtidigt som du håller ögonen öppna. Sök omedelbar läkarhjälp. Vid sväljning ska utsatt person omedelbart bege sig ut i friska luften. I tvivelgången ska läkarhjälp sökas utan dröjsmål. **Råd rörande säkerhet:** Den här modellseten är avsedd för barn över 8 år. Läs igenom och följ dessa anvisningar och behåll dem för framtida behöv. Håll barn under angiven ålder och hudsjur på behörigt avstånd från aktivitetsområdet. Förvara denna produkt utom räckhåll för småbarn. Ät, drick och rök inte inom aktivitetsområdet. Placera inte materialet i munnen. Andas inte in damm, puder eller ångor. Använd inte på kroppen. Låt inte materialet komma i kontakt med ögonen.

FI Sisältö: tuotteen mukana toimitettava liima sisältää butyylisetaattia. Pidä pienten lasten ulottumattomissa. Käytä vain hyvin ventiloitulla alueella. Höyryt voivat aiheuttaa uneliaisuutta tai huimausta.

Ensiaputieto: Jos aineita joutuu iholle, pese se runsaalla määrällä vettä. Jos aineita joutuu silmiin, pese ne runsaalla määrällä vettä pitäen silmiä auki. Hakeudu välittömästi lääkärin hoitoon. **Hengitystapauksissa** uhri on siirrettävä raittiiseen ilmaan. Jos olet epävarma jostakin kysy viipymättä lääkärin neuvoa.

Turvallisuustiedot: Tuotteen mallisarja on tarkoitettu vain yli 8-vuotiaiden lasten käyttöön. Lue nämä ohjeet, noudata niitä ja säilytä ne myöhempää tarvetta varten. Pidä ilmoitettua ikärajaa noudattamatta lapsi sekä eläimet poissa käyttöalueelta. Säilytä tuotetta pienten lasten ulottumattomissa. Älä syö, juo tai tupakoi käyttöalueella. Älä pane aineita suuhun. Älä hengitä pölyä, jauhetta tai höyryjä. Älä levitä aineita keholle. Älä päästä aineita kosketuksiin silmien kanssa.

PT Conteúdo: A cola fornecida com este produto contém acetato de butilo. Mantenha fora do alcance das crianças mais pequenas. Utilize apenas numa área bem ventilada. Os vapores podem causar sonolência e tonturas.

Informação sobre primeiros socorros: No caso de contacto com a pele, lave a área afectada com bastante água. No caso de contacto com os olhos, lave os olhos com bastante água, mantendo o olho aberto. Procure ajuda médica imediata. Em caso de inalação, transfira a pessoa para o ar livre. Em caso de dúvida, procure ajuda médica sem demora.

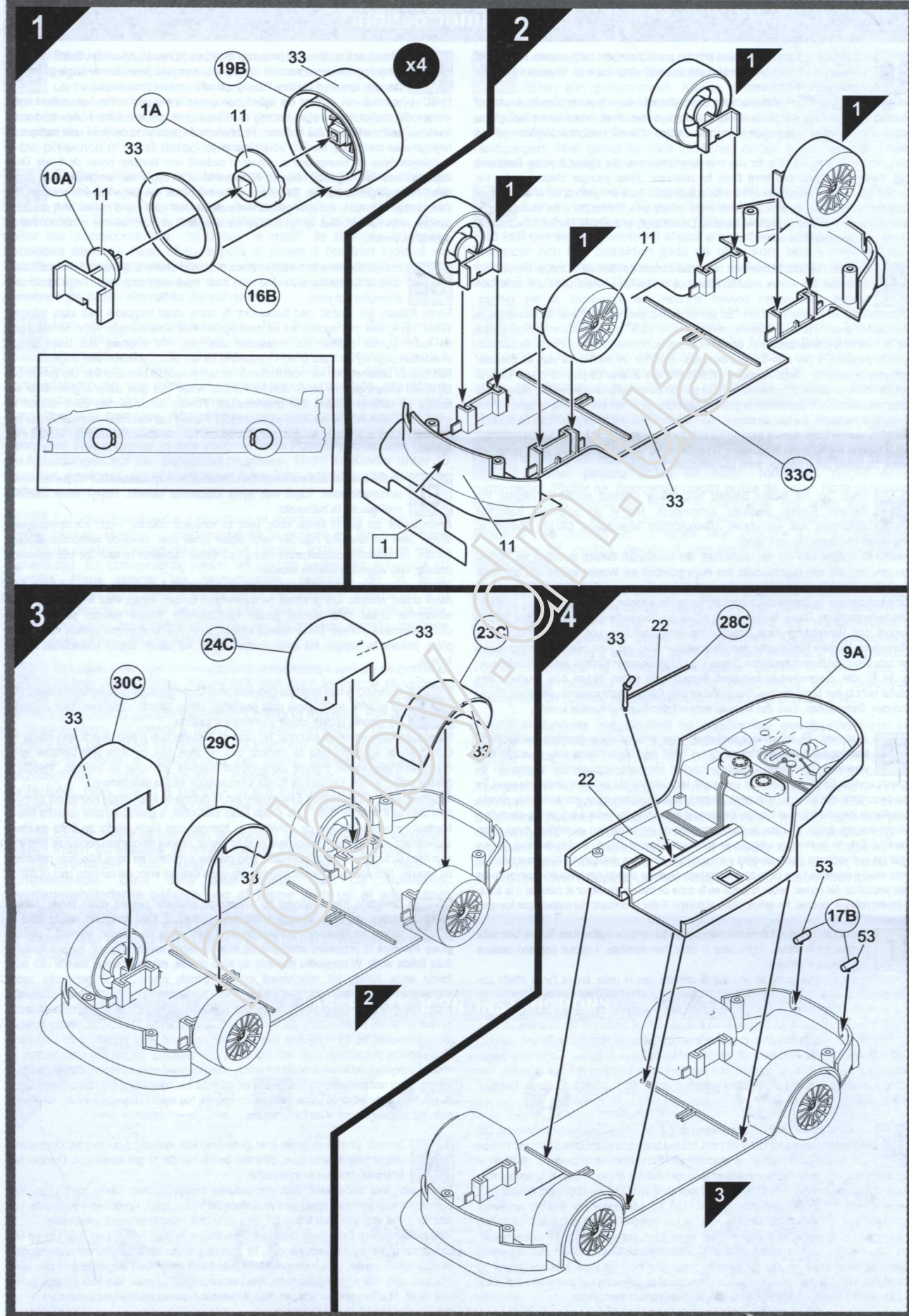
Recomendações de segurança: Este modelo em kit destina-se a ser usado apenas por crianças com mais de 8 anos de idade. Leia e siga estas instruções, e guarde-as para consulta futura. Mantenha afastadas da área de actividade as crianças com idade inferior ao limite de idade especificada e os animais. Guarde este produto fora do alcance de crianças pequenas. Não ima, nem beba ou fume na área de actividade. Não coloque o material na boca. Não inale poeira, pó ou vapores. Não aplique no corpo. Não permita que o material entre em contacto com os olhos.

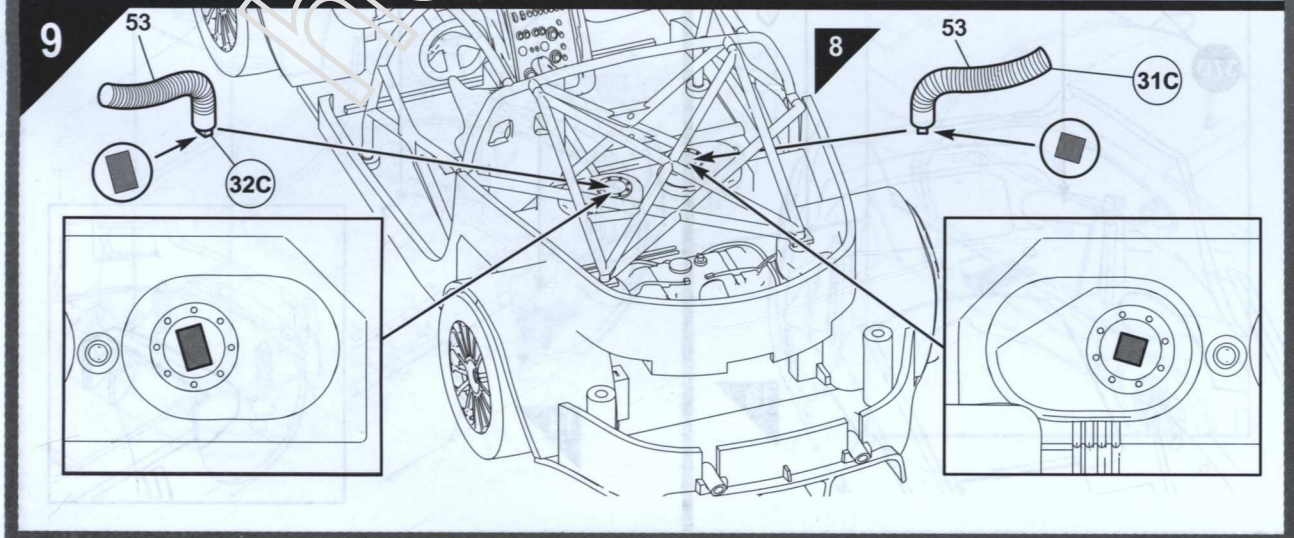
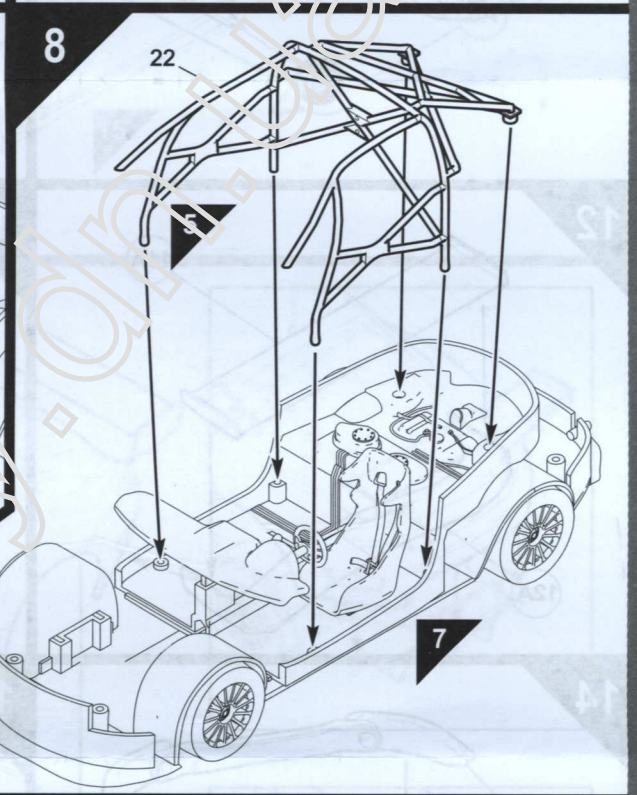
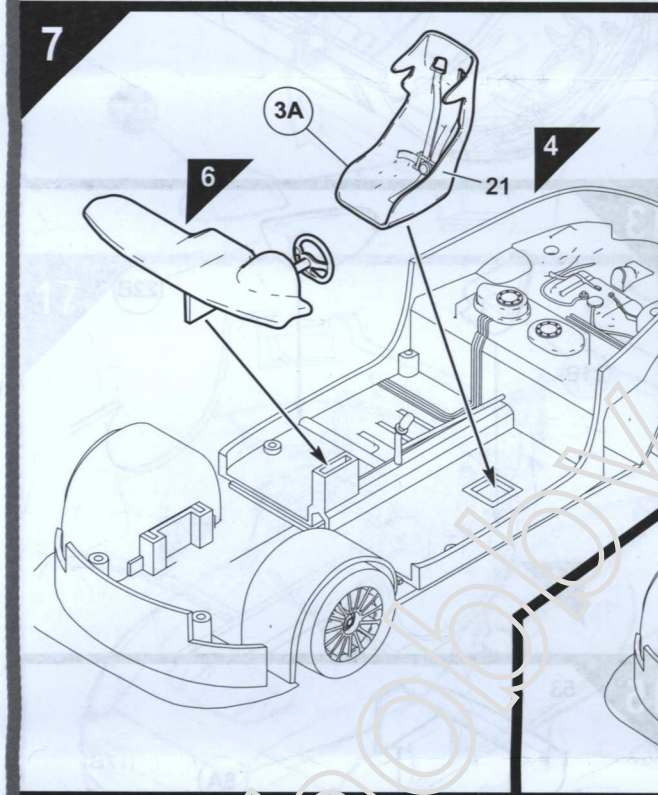
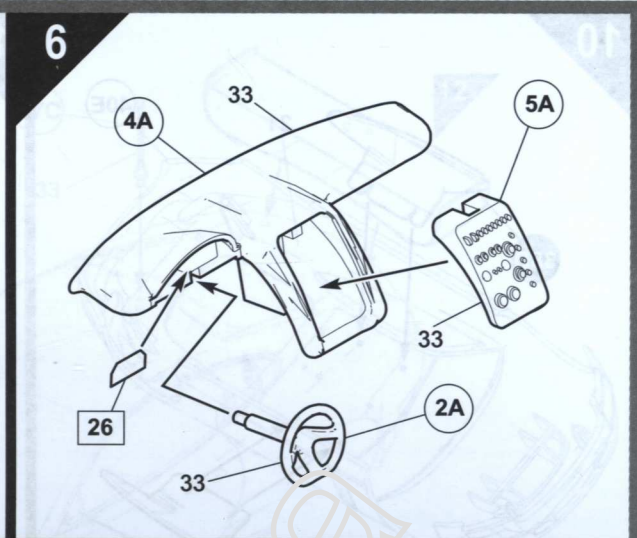
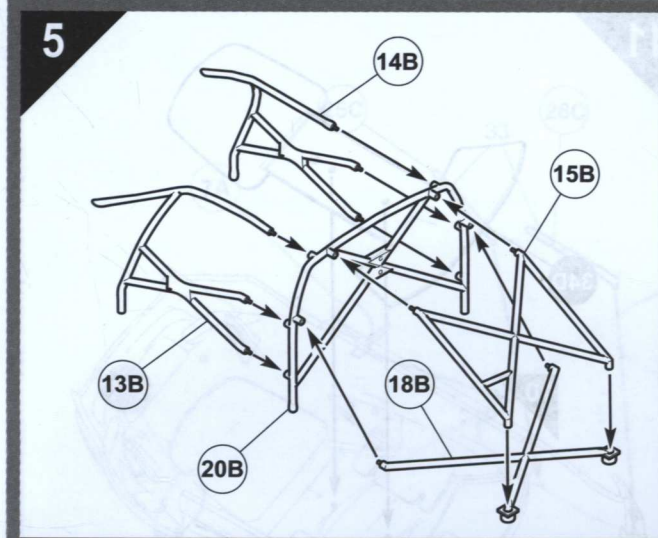
PL Zawartość Klej załączony do niniejszego produktu zawiera octan butylu. Należy trzymać go poza zasięgiem młodszych dzieci. Z kleju korzystać należy tylko w dobrze wentylowanym pomieszczeniu. Opary mogą powodować senność i zawroty głowy. **Pierwsza pomoc:** W przypadku zetknięcia się kleju ze skórą, należy przemyć miejsce kontaktu dużą ilością wody. W przypadku dostania się kleju do oka, należy przemyć otwarte oko dużą ilością wody. Należy też natychmiast uzyskać poradę medyczną. W przypadku osoby wychodzącej opary kleju, należy wyprowadzić ją na świeże powietrze. W przypadku wątpliwości należy niezwłocznie zasięgnąć porady medycznej. Porady dotyczące bezpieczeństwa Niniejszy zestaw modelowy przeznaczony jest wyłącznie dla dzieci powyżej 8 roku życia. Należy przeczytać i zastosować się do niniejszych instrukcji oraz zachować je na przyszłość do konsultacji. Dzieci poniżej określonego w tej instrukcji wieku oraz zwierzęta nie powinny mieć dostępu do miejsca pracy nad modelem. Produkt ten należy przechowywać poza zasięgiem małych dzieci. W miejscu pracy nad modelem nie należy jeść, pić ani palić. Nie należy brzoż kleju ani żadnych części do ust. Nie należy wdychać kurzu, proszku czy oparów. Nie należy stosować na ciało. Nie należy pozwolić, aby klej wszedł w kontakt z oczami.

N Innhold: Limet som følger med dette produktet inneholder butylacetat. Oppbevares utilgjengelig for små barn. Skal kun brukes der det er god ventilasjon. Dunsten kan forårsake dødsøghet og svimmelhet.

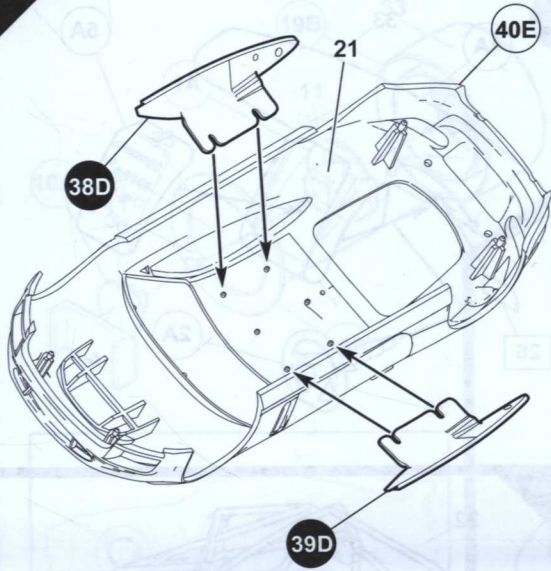
Førstehjelp: Ved hudkontakt, vask det aktuelle hudpartiet med rikelig med vann. Ved øyekontakt, vask øyet med rikelig med vann mens det holdes åpent. Kontakt lege omgående. Ved innånding, flytt vedkommende til frisk luft. Hvis du er i tvil, rådspør en lege snarest mulig.

Sikkerhetsanvisning: Dette modellsett skal kun brukes av barn som er over 8 år. Les og følg bruksanvisningen og dyr, una vare på den for fremtidig bruk. Hold barn under den oppgitte aldersgrensen, og dyr, una lekeområdet. Produktet skal oppbevares utilgjengelig for små barn. Ikke spis, drikk eller røyk i lekeområdet. Ikke putt materialet i munnen. Ikke pust inn støv, pulver eller dunst. Skal ikke påføres kroppen. Ikke la materialet komme i kontakt med øynene.

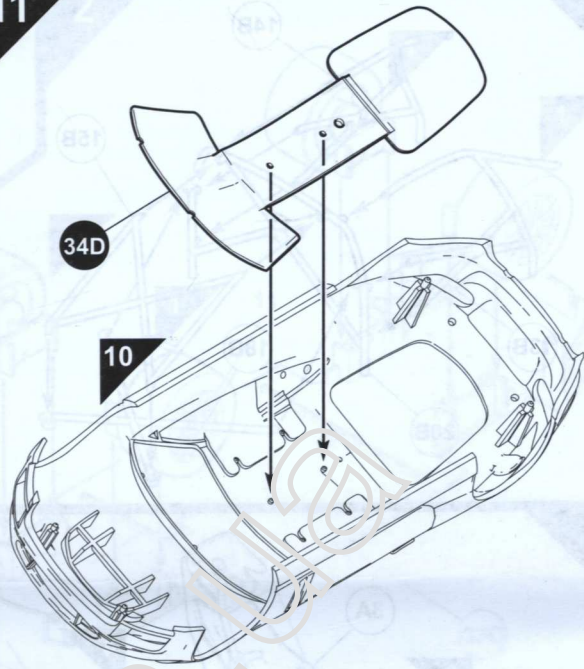




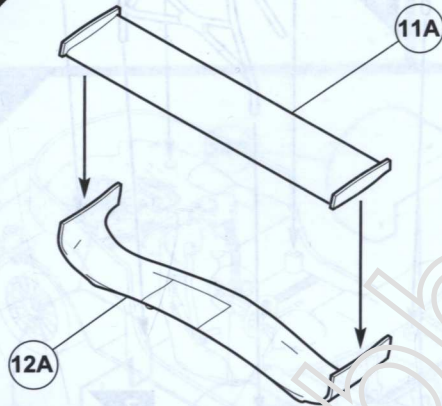
10



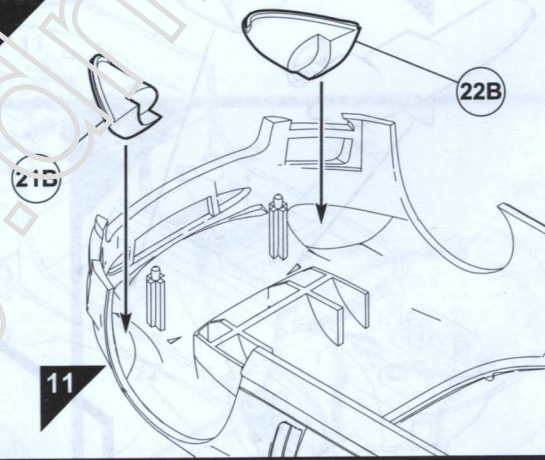
11



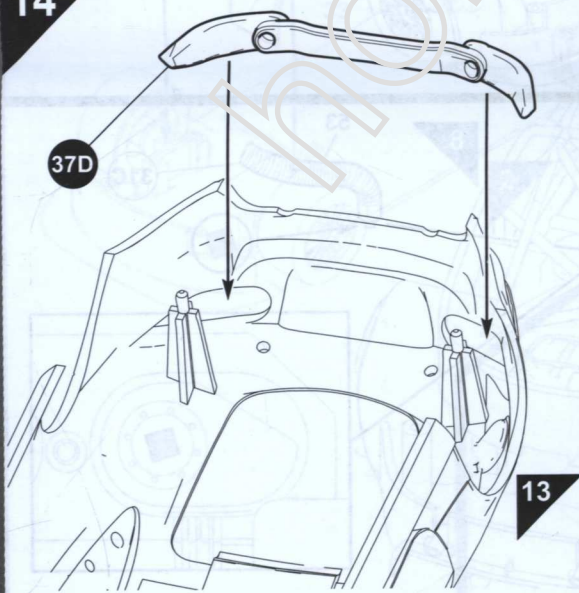
12



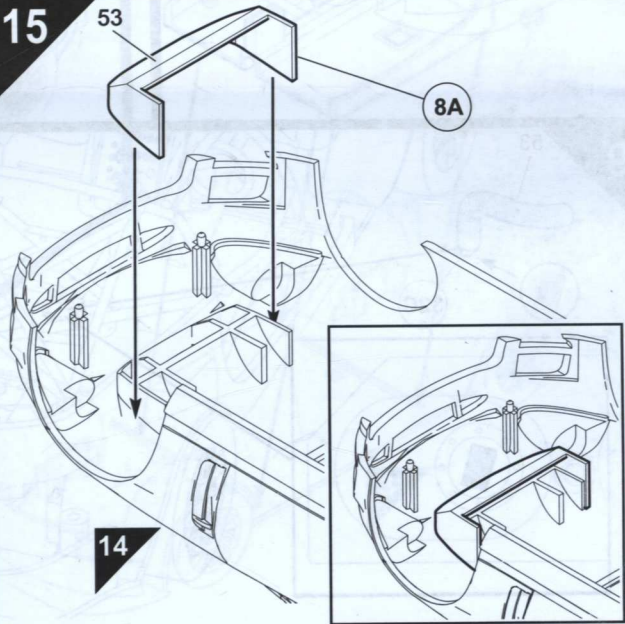
13



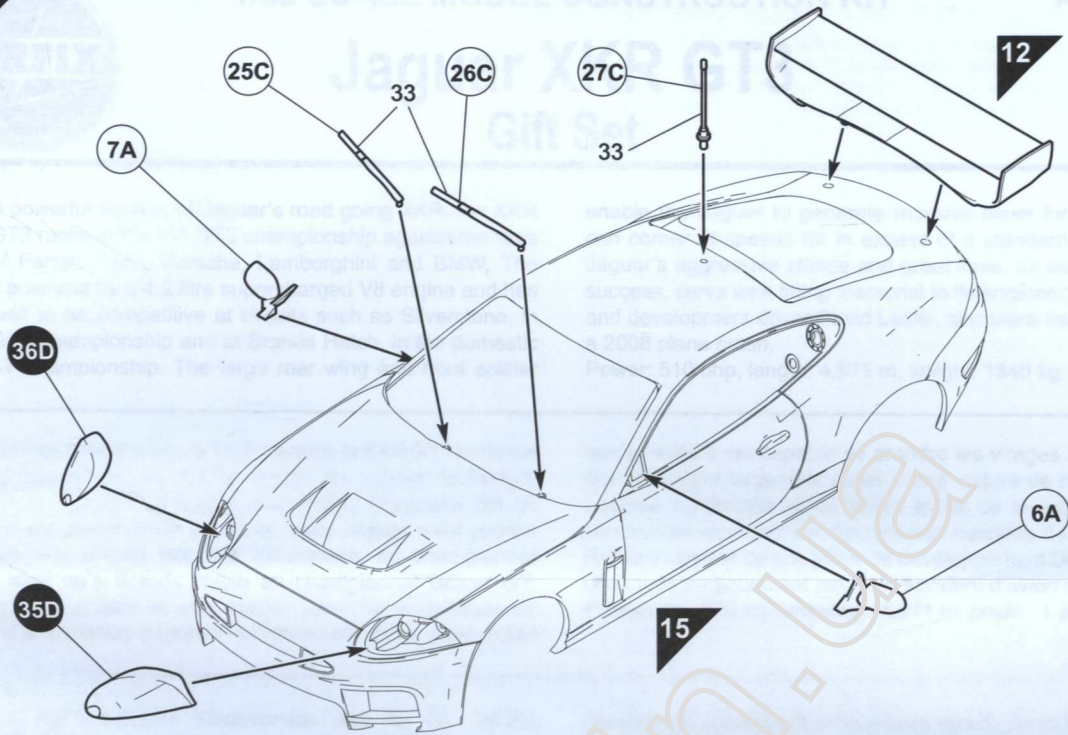
14



15



16



17

