



PLASTIC MODEL KITS
LIMITED EDITION
CAT.NO.1477



SPAN : 227 mm
LENGTH : 238 mm
PARTS : 56 pieces
SCALE:1/144

 The de Havilland D.H.106 Comet was the first commercial jetliner intended for medium and short-haul routes. The first prototype first flew on 9 January 1951. Gradually, the manufacture switched to an output of more powerful "Comet-1A" and in conjunction with it started the development and manufacture of more perfect "Comet-2" with Rolls-Royce Avon engines and "Comet-3" with more powerful Avon 16 engines. At the second part of 1955, the BOAC aircraft company decided to place an order for 19 completely modified and improved "Comet-4" for exploitation in transatlantic, african and eastward routes. The first "Comet-4" made its first flight on 27 April 1958. In the 1950s and 1960s the "Comet-4", the 4B and the 4C successfully serviced air lines all over the world.

 De Havilland D.H.106 Comet - первый в мире коммерческий реактивный авиалайнер, предназначенный для выполнения рейсов малой и средней протяженности. Первый серийный самолёт поднялся в небо 9 января 1951 года. Постепенно производство переключилось на выпуск более мощных «Comet-1A», и параллельно началась разработка и производство более совершенных «Comet-2», с двигателями Rolls-Royce Avon и «Comet-3», с более мощными двигателями Avon 16. Во второй половине 1955 года, авиакомпания BOAC решает разместить заказ на 19 полностью переработанных и улучшенных «Comet-4» для использования их на трансатлантическом, африканском и восточном направлениях. Первый «Comet-4» поднялся в воздух 27 апреля 1958 года. В 1950-е и 1960-е годы «Comet-4», 4B и 4C с успехом обслуживали воздушные линии во многих уголках мира.

The model is executed on technology short run and is intended only for experienced modelers
World-wide distributor for AMODEL kits: IBG, Warsaw, Poland
Fax: (4822)842-56-29; E-Mail: ibgsc@ibg.com.pl

Модель выполнена по технологии short run и предназначена только для опытных моделистов
Дистрибьютор моделей AMODEL: IBG, Варшава, Польша
Факс: (4822)842-56-29; E-Mail: ibgsc@ibg.com.pl



USED SYMBOLS / ИСПОЛЬЗУЕМЫЕ СИМВОЛЫ


1 STAGES OF ASSEMBLY
ЭТАПЫ СБОРКИ

1 NUMBER PARTS
НОМЕР ДЕТАЛИ


1 APPLY DECALS
НАНЕСТИ ДЕКАЛЬ


A TO PAINT
ОКРАСИТЬ

 GLUE
КЛЕИТЬ

 DON'T GLUE
НЕ КЛЕИТЬ

? OPTIONAL
НА ВЫБОР

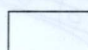
 MAKE A HOLE
ВЫПОЛНИТЬ ОТВЕРСТИЕ

 DETACH WITH KNIFE
ОТДЕЛИТЬ НОЖОМ

2x QUANTITY OF OPERATIONS(PARTS)
КОЛИЧЕСТВО ОПЕРАЦИЙ(ДЕТАЛЕЙ)



USED PAINTS / ИСПОЛЬЗУЕМЫЕ КРАСКИ


A 
HUMBROL 22
WHITE
БЕЛЫЙ

B 
HUMBROL 19
RED
КРАСНЫЙ

C 
HUMBROL 147
LIGHT GREY
СВЕТЛО СЕРЫЙ

D 
HUMBROL 33
BLACK
ЧЕРНЫЙ

E 
HUMBROL 64
LIGHT GREY
СВЕТЛО СЕРЫЙ

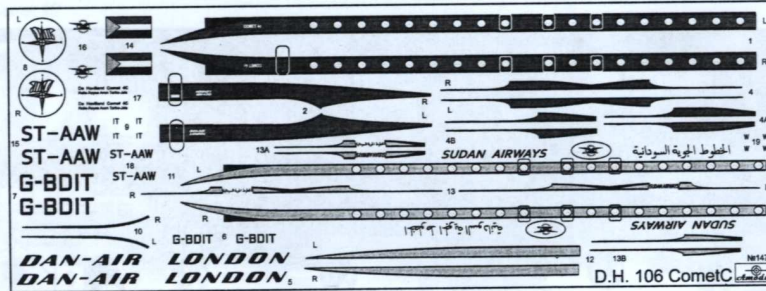
F 
HUMBROL 27004
GUN METAL
СТАЛЬНОЙ СЕРЫЙ

G 
HUMBROL 27002
POL. ALUMINIUM
ПОЛ. АЛЮМИНИЙ

H 
HUMBROL 81
PALE YELLOW
ЖОТЫЙ

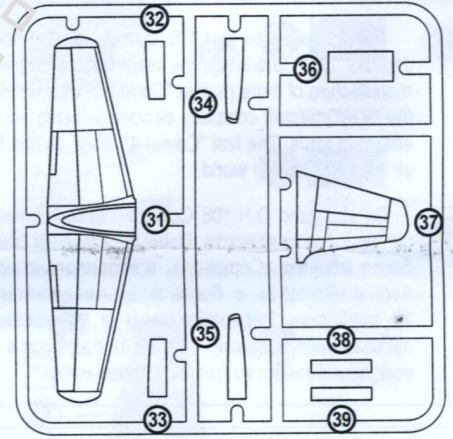
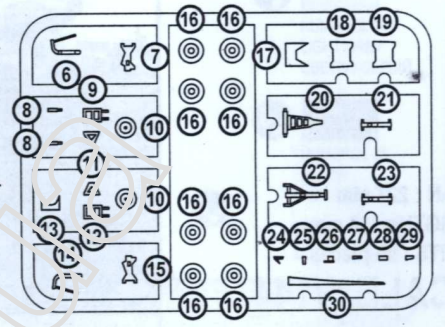
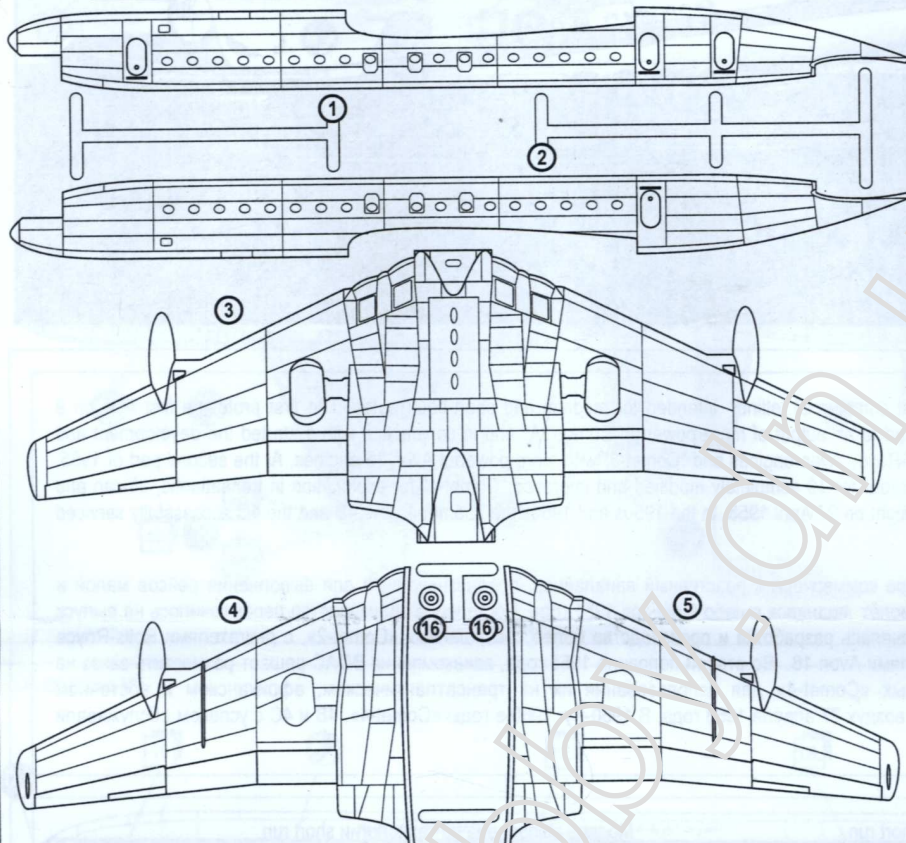


COMPLETE SET / КОМПЛЕКТНОСТЬ

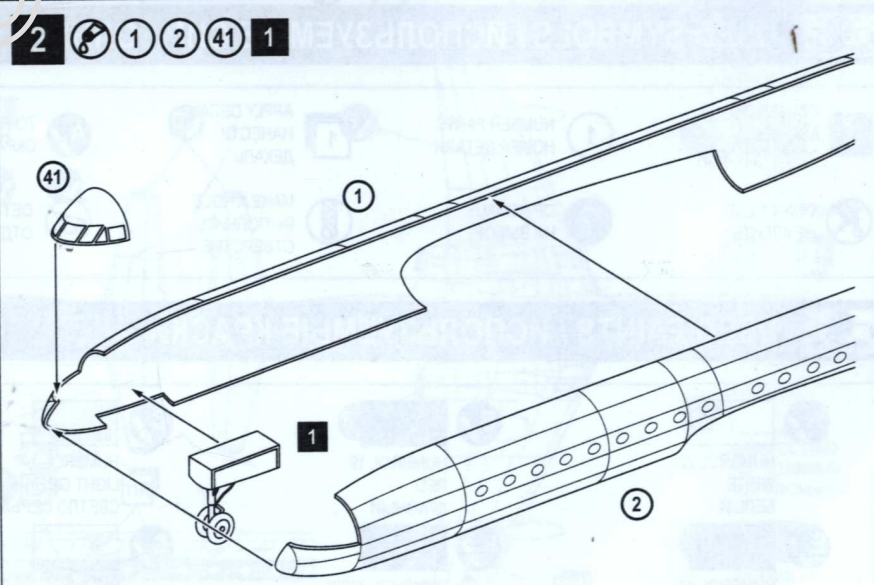
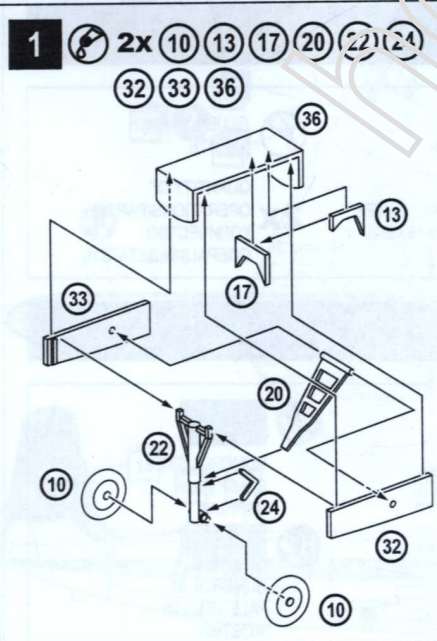


DECALS FOR TWO VERSIONS OF COLOURING
ДЕКАЛЬ ДЛЯ ДВУХ ВАРИАНТОВ ОКРАСКИ

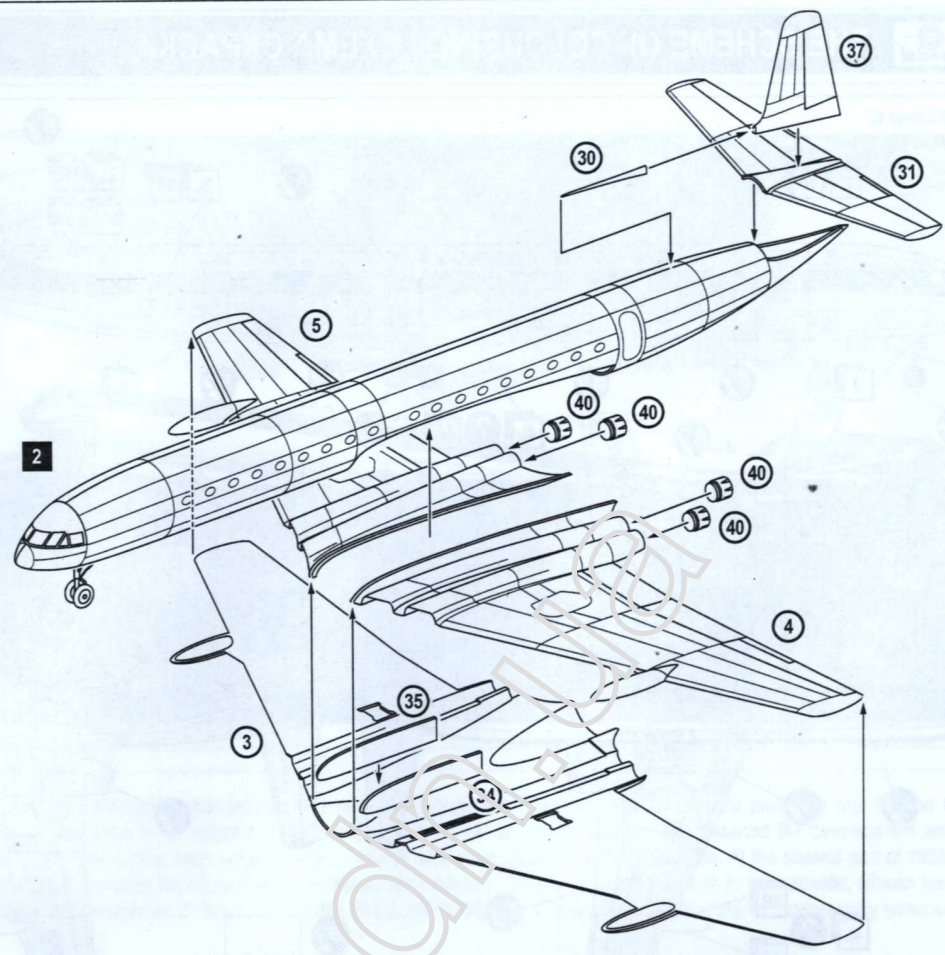
56 DETAILS FOR ASSEMBLY OF ONE MODEL
56 ДЕТАЛЕЙ ДЛЯ СБОРКИ ОДНОЙ МОДЕЛИ



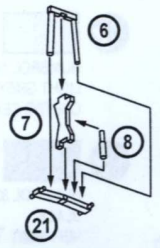
THE SCHEME OF ASSEMBLY / СХЕМА СБОРКИ



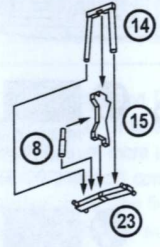
- 3 3 4 5 30 31 34
35 37 4x 40 2



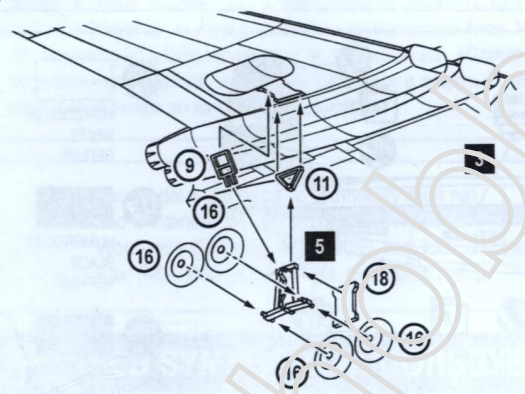
- 4 6 7 8 21



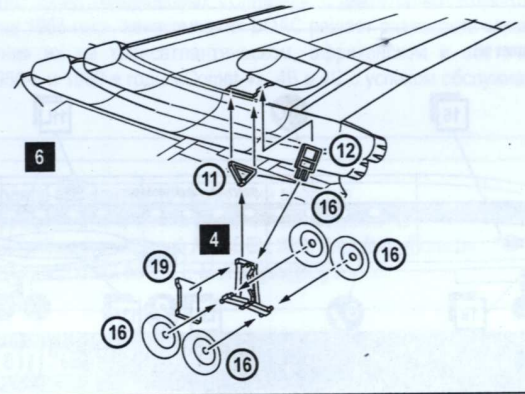
- 5 8 14 15 23



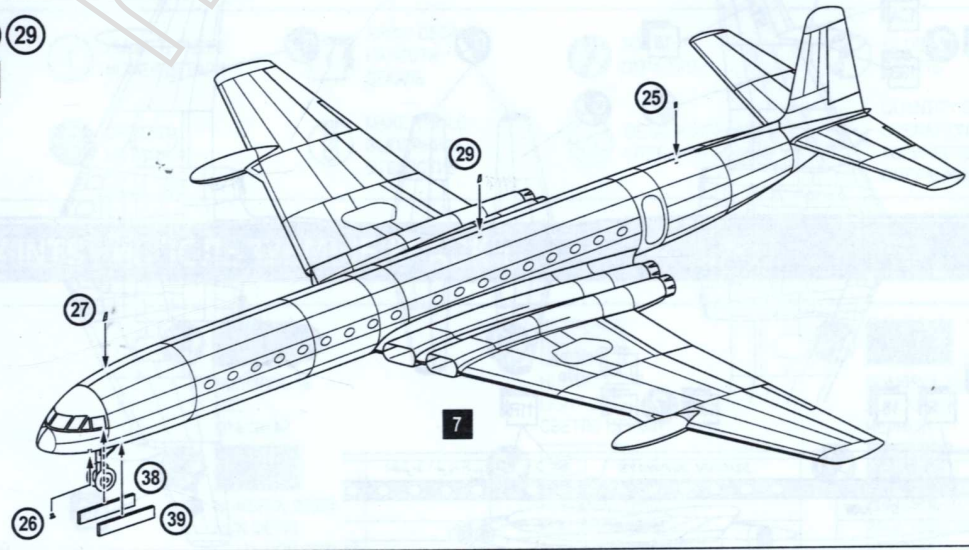
- 6 9 11 4x 16 18 3 5



- 7 11 12 4x 16 19 4 6



- 8 25 26 27 29
38 39 7



D.H.106 Comet 4C

D.H.106 Comet 4C