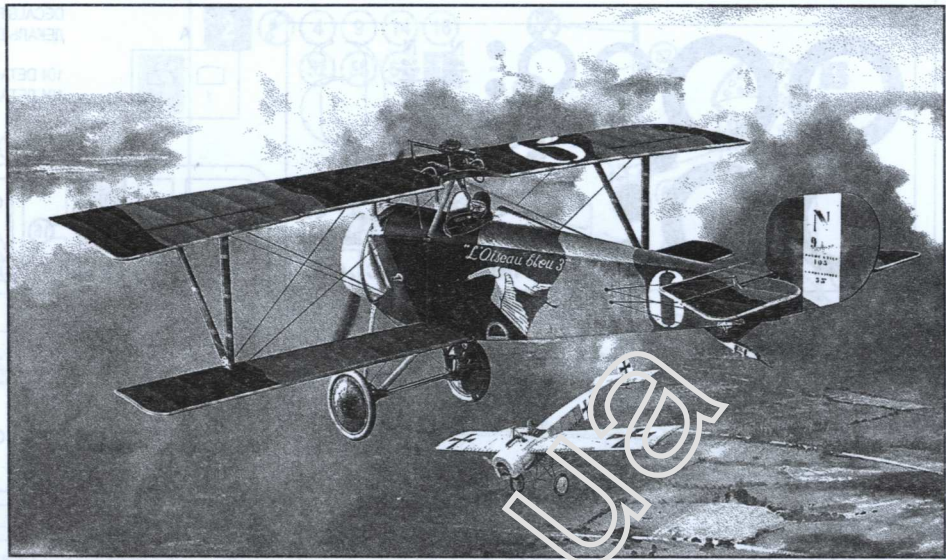


PLASTIC MODEL KITS
LIMITED EDITION
CAT.NO.3202



SPAN : 235 mm
LENGTH : 185 mm
PARTS : 104 pieces
SCALE:1/32

Nieuport 16c was a modification of well-known fighter Nieuport 11 but it had a more powerful engine: either «Le Rhone 9J» or «Le Clerget 9Z». Nieuport 16c was the first airplane in aviation history where rockets of «Le Prieur» type were installed. These rockets were intended to fight against air ships and balloons. More than 1200 aircraft's (both of type 11 and 16) was built in total.

Nieuport 16c – модификация известного истребителя Nieuport 11 с более мощным мотором «Le Rhone 9J» или «Le Clerget 9Z». На самолете впервые в истории авиации устанавливались управляемые ракеты типа «Le Prieur» для борьбы с аэростатами. Самолет Nieuport 16 активно применялся в I-й мировой войне и стоял на вооружении в ВВС Англии, Франции, Италии и России. Всего было построено более 1200 самолетов Nieuport 11 и Nieuport 16.

The model is executed on technology short run and is intended only for experienced modelers
Word-wide distributor for AMODEL kits : IBG Warszawa, Poland
Fax:(4822)842-56-29 ; E-Mail:ibgsc@ibg.com.pl

Модель выполнена по технологии short run и предназначена только для опытных моделлистов
Дистрибьютор моделей AMODEL : IBG,Варшава,Польша
Факс:(4822) 842-56-29 ; E-Mail:ibgsc@ibg.com.pl



USED SYMBOLS / ИСПОЛЬЗУЕМЫЕ СИМВОЛЫ

1 STAGES OF ASSEMBLY ЭТАПЫ СБОРКИ	1 NUMBER PARTS НОМЕР ДЕТАЛИ	1 APPLY DECALS НАКЛЕСТИ ДЕКАЛЬ	A TO PAINT ОКРАСИТЬ	GLUE КЛЕИТЬ	DON'T GLUE НЕ КЛЕИТЬ
TO BEND СОГНУТЬ ДЕТАЛЬ	TO MAKE A DETAIL ПОДГОТОВИТЬ ДЕТАЛЬ	MAKE A HOLE ВЫПОЛНИТЬ ОТВЕРСТИЕ	DETACH WITH KNIFE ОТДЕЛИТЬ НОЖОМ	2x QUANTITY OF OPERATIONS(PARTS) КОЛИЧЕСТВО ОПЕРАЦИЙ(ДЕТАЛЕЙ)	SHAPE WITH HOT KNIFE ФОРМОВАТЬ ГОРЯЧИМ НОЖОМ

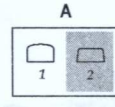
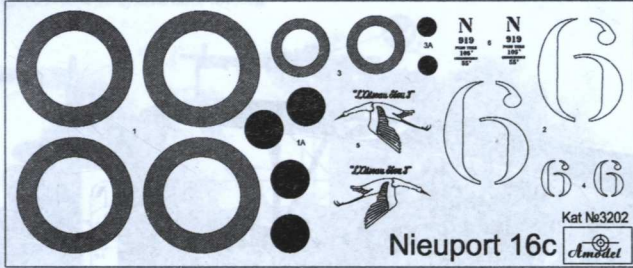


USED PAINTS / ИСПОЛЬЗУЕМЫЕ КРАСКИ

A HUMBROL 30 DARK GREEN ТЕМНО ЗЕЛЕНЬИЙ	B HUMBROL 133 BROWN КОРИЧНЕВЫЙ	C HUMBROL 64 LIGHT GREY СВЕТЛО СЕРЫЙ	D HUMBROL 56 ALUMINIUM АЛЮМИНИЙ	E HUMBROL 53 GUNMETAL СТАЛЬНОЙ СЕРЫЙ	F HUMBROL 110 WOOD ДЕРЕВО
G HUMBROL 33 BLACK ЧЕРНЫЙ	H HUMBROL 62 LEATHER КОЖА	J HUMBROL 25 BLUE СИНИЙ	K HUMBROL 34 WHITE БЕЛЫЙ	L HUMBROL 19 RED КРАСНЫЙ	M HUMBROL 183 GREY СЕРЫЙ
N HUMBROL 186 BROWN КОРИЧНЕВЫЙ	O HUMBROL 74 LINEN ПОЛОТНО	P HUMBROL 12 COOPER МЕДЬ	R HUMBROL 27003 STEEL СТАЛЬ		



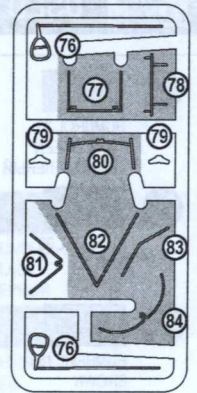
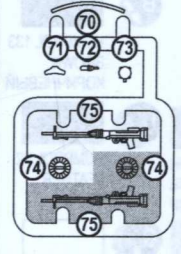
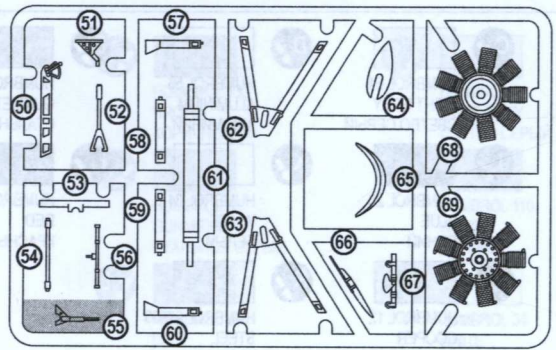
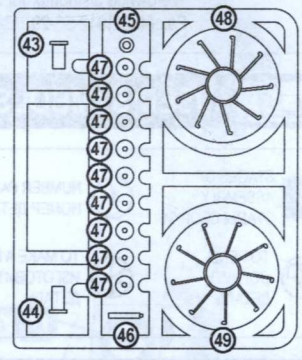
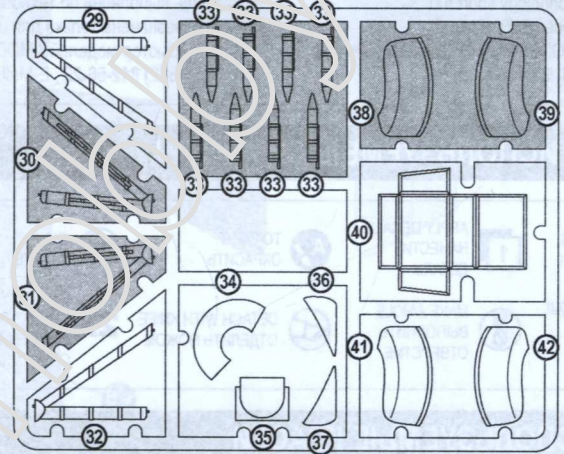
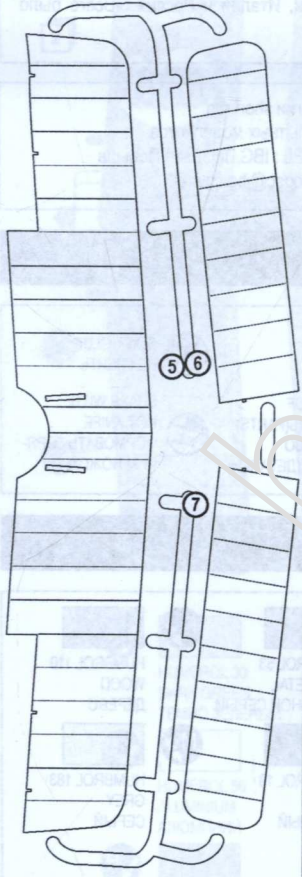
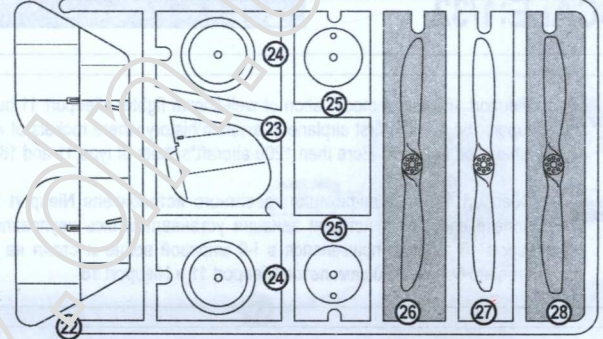
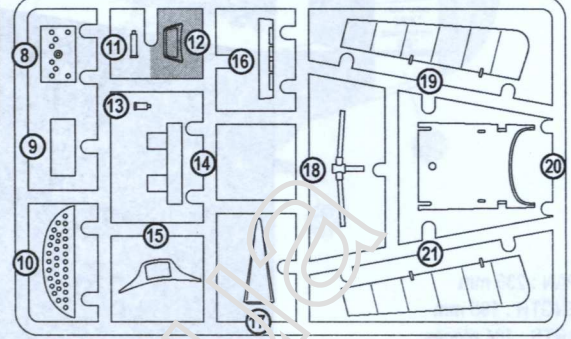
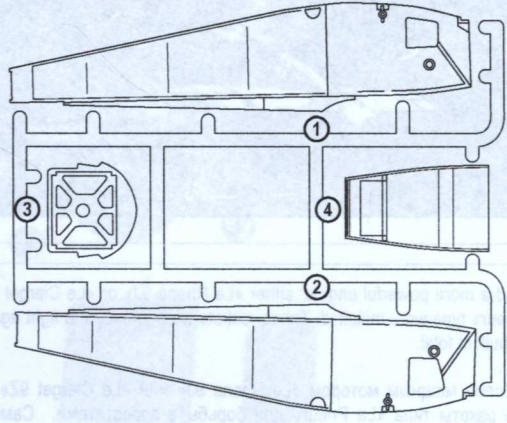
COMPLETE SET / КОМПЛЕКТНОСТЬ



DECALS FOR ONE VERSION OF COLOURING
ДЕКАЛЬ ДЛЯ ОДНОГО ВАРИАНТА ОКРАСКИ

104 DETAILS FOR ASSEMBLY OF ONE MODEL
104 ДЕТАЛИ ДЛЯ СБОРКИ ОДНОЙ МОДЕЛИ

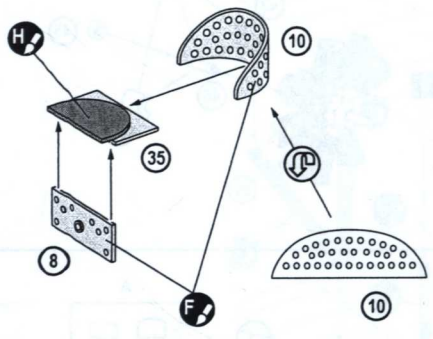
PARTS NOT FOR USE
ПРИ СБОРКЕ НЕ ИСПОЛЗУЮТСЯ



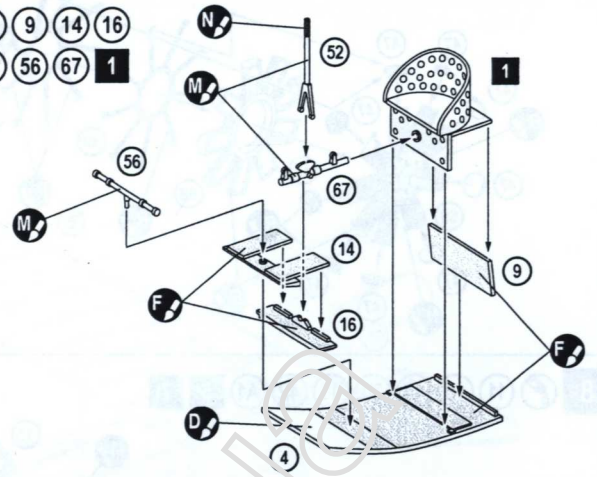


THE SCHEME OF ASSEMBLY / СХЕМА СБОРКИ

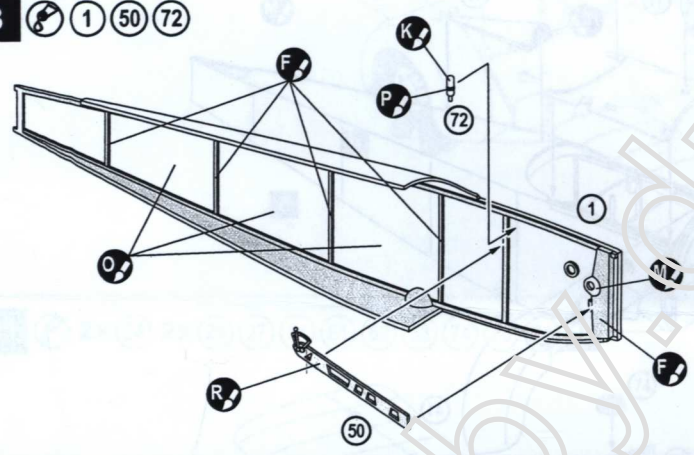
1 8 10 35



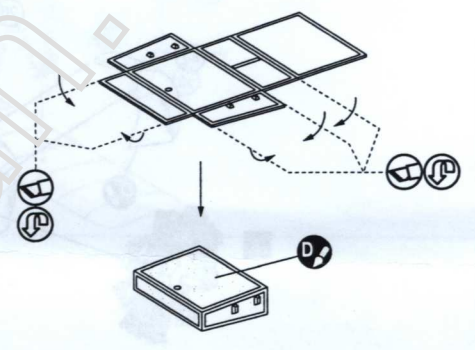
2 4 9 14 16
52 56 67 1



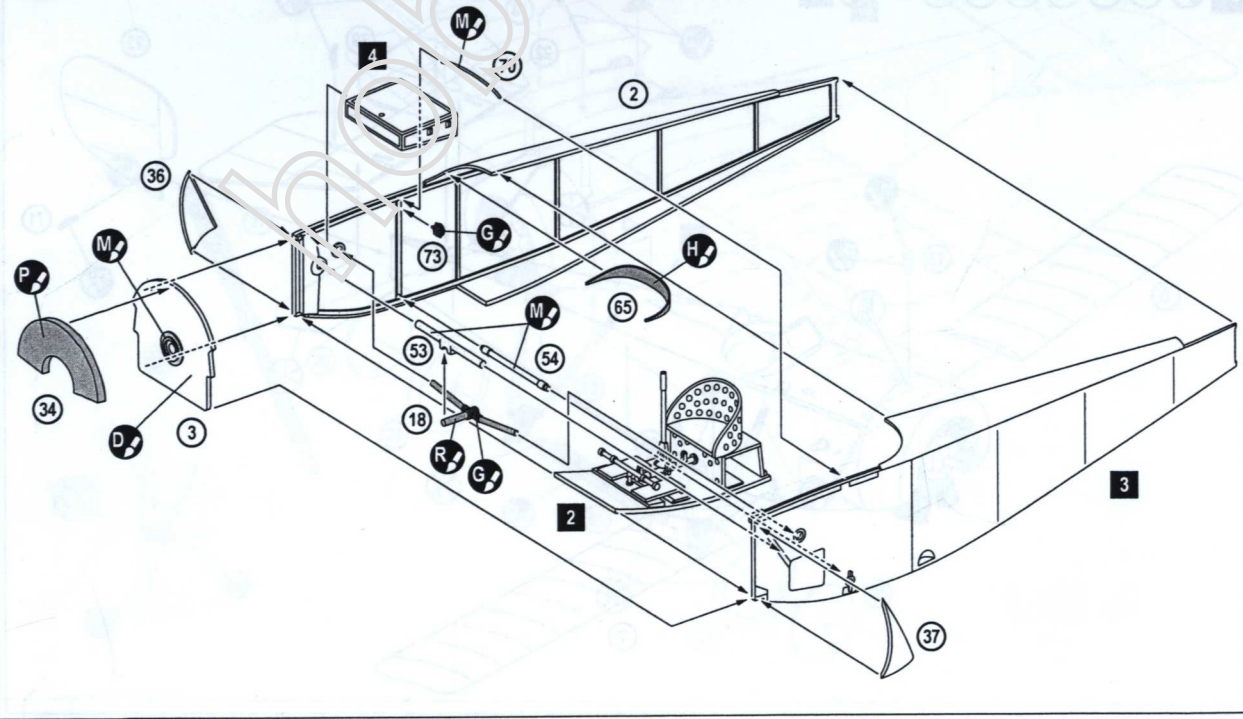
3 1 50 72



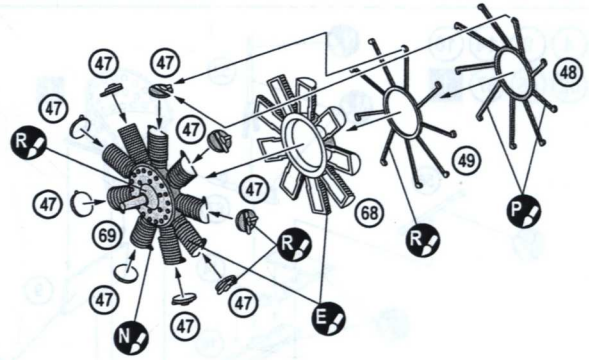
4 40



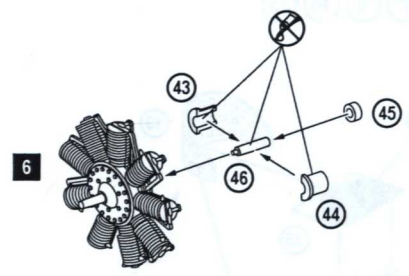
5 2 3 18 34 36 37 53 54 55 70 73 3 4



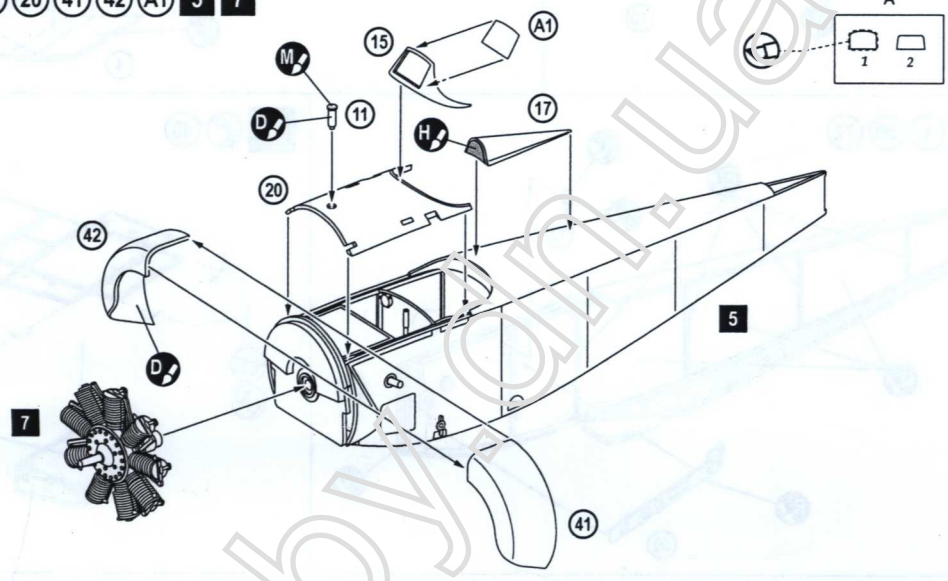
6 9x 47 48 49 68 69



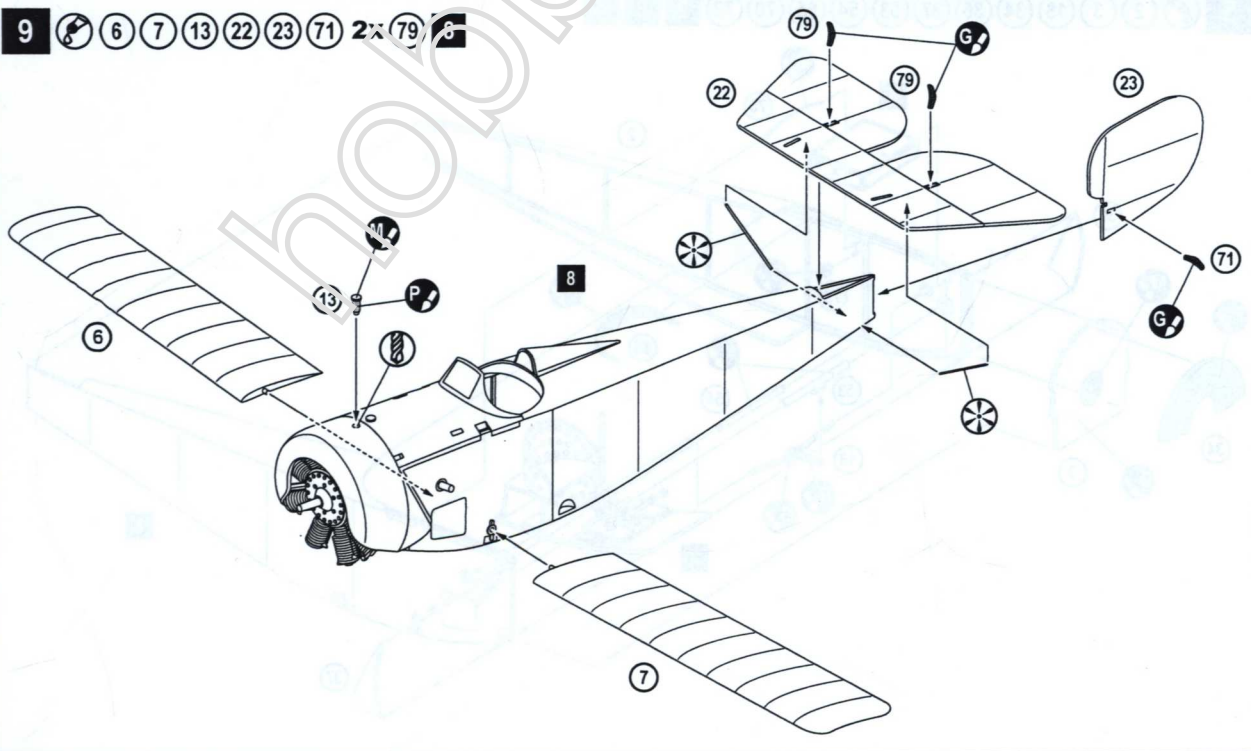
7 43 44 45 46 6



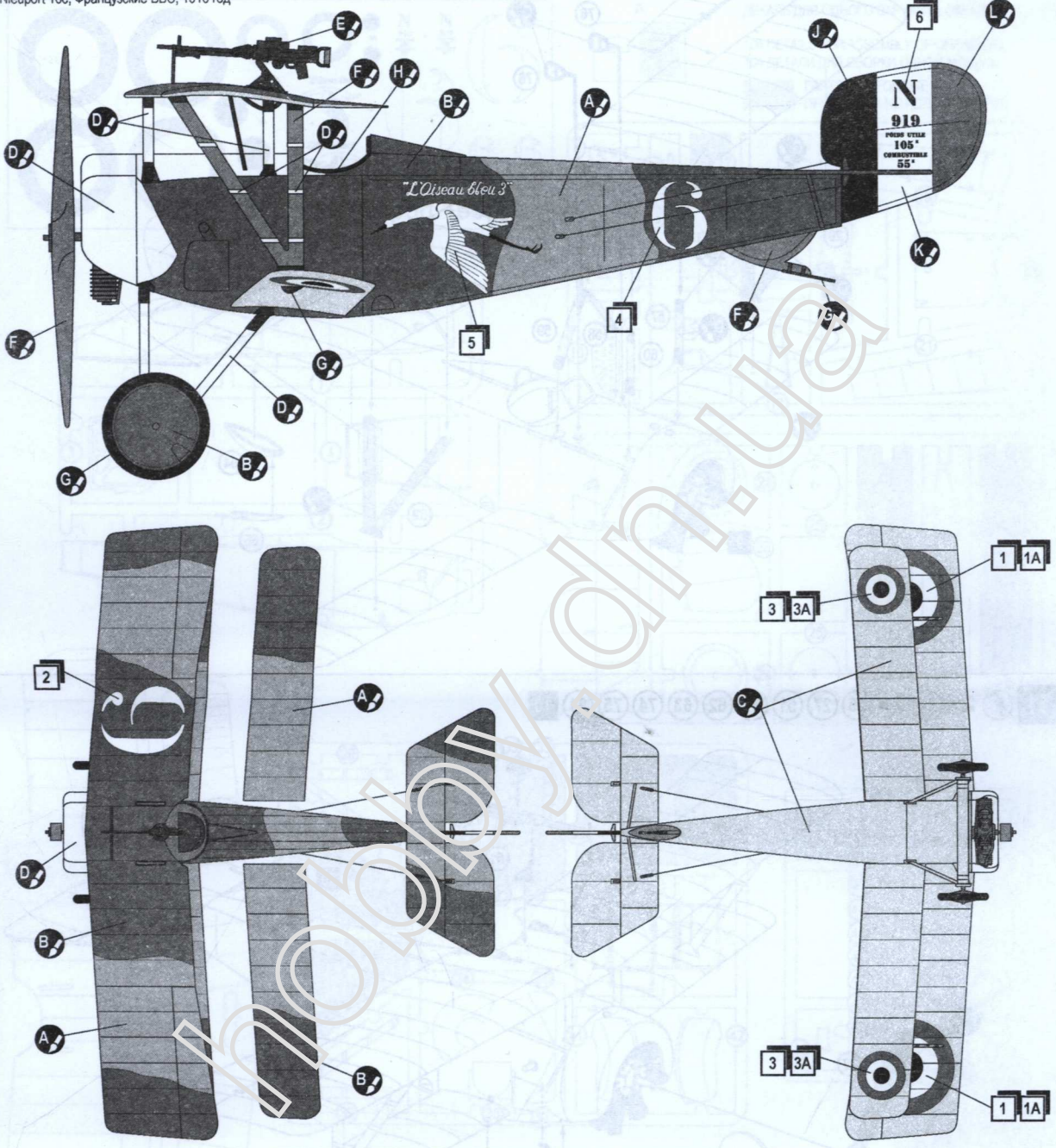
8 11 15 17 20 41 42 A1 5 7



9 6 7 13 22 23 71 2x 79 6



Nieuport 16c, French Air Force, 1916
 Nieuport 16c, Французские ВВС, 1916 год



- | | | | | | | | |
|---|----------|--|----------|--|----------|-------------------------------|----------|
| | A | | B | | C | | G |
| HUMBROL 30
DARK GREEN
ТЕМНО ЗЕЛЕНЫЙ | | HUMBROL 133
BROWN
КОРИЧНЕВЫЙ | | HUMBROL 64
LIGHT GREY
СВЕТЛО СЕРЫЙ | | HUMBROL 33
BLACK
ЧЕРНЫЙ | |
| | D | | E | | F | | L |
| HUMBROL 56
ALUMINIUM
АЛЮМИНИЙ | | HUMBROL 53
GUNMETAL
СТАЛЬНОЙ СЕРЫЙ | | HUMBROL 110
WOOD
ДЕРЕВО | | HUMBROL 19
RED
КРАСНЫЙ | |
| | H | | J | | K | | |
| HUMBROL 62
LEATHER
КОЖА | | HUMBROL 25
BLUE
СИНИЙ | | HUMBROL 34
WHITE
БЕЛЫЙ | | | |