



# EMB-121AN Xingu I

PLASTIC MODEL KITS  
LIMITED EDITION  
CAT.NO.72364



SPAN : 195 mm  
LENGTH : 167 mm  
PARTS : 128 pieces  
**SCALE:1/72**



The Embraer EMB 121 Xingu is a twin-turboprop fixed-wing aircraft built by the Brazilian aircraft manufacturer, Embraer. The design of this plane is based on the EMB 110 Bandeirante, using its wing and engine design merged with an all-new fuselage. The EMB 121 first flew on 10 October 1976. A modified form of the EMB 121, the EMB 121A1 Xingu II, was introduced on 4 September 1981 with a more powerful engine (PT6A-135), increased seating (8 or 9 passengers) and a larger fuel capacity. Before production ceased in August 1987, Embraer had produced 106 EMB 121 aircraft, 51 of which were exported to countries outside Brazil. Currently, the French Air Force is the largest operator with 23 aircraft still in service.



Самолет EMB 121 Xingu построен в 1976 году бразильской авиастроительной компанией Embraer. Конструкция этого самолета основана на EMB 110 Bandeirante, с использованием конструкции крыла и двигателя. В сентябре 1981 года вышла модификация EMB 121A1 Xingu II с более мощным двигателем (PT6A-135), увеличенным количеством сиденья мест (8 или 9 пассажиров) и большей топливной емкостью. Всего компания Embraer выпустила 106 самолетов EMB 121, 51 из которых были экспортированы в страны за пределами Бразилии. В настоящее время французские ВВС являются крупнейшим оператором с 23 самолетами.

The model is executed on technology short run and is intended only for experienced modelers  
Word-wide distributor for AMODEL kits: IBG, Warszawa, Poland  
Fax: (4822)842-56-29; E-Mail: [ibgsc@ibg.com.pl](mailto:ibgsc@ibg.com.pl)

Модель выполнена по технологии short run и предназначена только для опытных моделлистов  
Дистрибьютор моделей AMODEL: IBG, Варшава, Польша  
Факс: (4822) 842-56-29; E-Mail: [ibgsc@ibg.com.pl](mailto:ibgsc@ibg.com.pl)



## USED SYMBOLS / ИСПОЛЗУЕМЫЕ СИМВОЛЫ

1

STAGES OF ASSEMBLY  
ЭТАПЫ СБОРКИ



NUMBER PARTS  
КОЛИЧЕСТВО ДЕТАЛЕЙ

1

APPLY DECALS  
НАНЕСТИ ДЕКАЛЬ



TO PAINT  
ОКРАСИТЬ



GLUE  
КЛЕИТЬ



DON'T GLUE  
НЕ КЛЕИТЬ



OPTIONAL  
НА ВЫБОР



TO MAKE A DETAIL  
ИЗГОТОВИТЬ ДЕТАЛЬ



DETACH WITH KNIFE  
ОТДЕЛИТЬ НОЖОМ

2x

QUANTITY OF OPERATIONS(PARTS)  
КОЛИЧЕСТВО ОПЕРАЦИЙ(ДЕТАЛЕЙ)



## USED PAINTS / ИСПОЛЗУЕМЫЕ КРАСКИ

A



HUMBROL 130  
WHITE  
БЕЛЫЙ

B



HUMBROL 166  
LIGHT GREY  
СВЕТЛО-СЕРЫЙ

C



HUMBROL 96  
RAF BLUE  
СИНИЙ

D



HUMBROL 27003  
POLISHED STEEL  
ПОЛИР. СТАЛЬ

E



HUMBROL 33  
BLACK  
ЧЕРНЫЙ

F



HUMBROL 153  
RED  
КРАСНЫЙ

G



HUMBROL 145  
MEDIUM GREY  
СРЕДНЕ-СЕРЫЙ



# COMPLETE SET / КОМПЛЕКТНОСТЬ

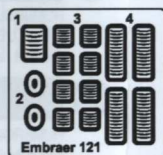
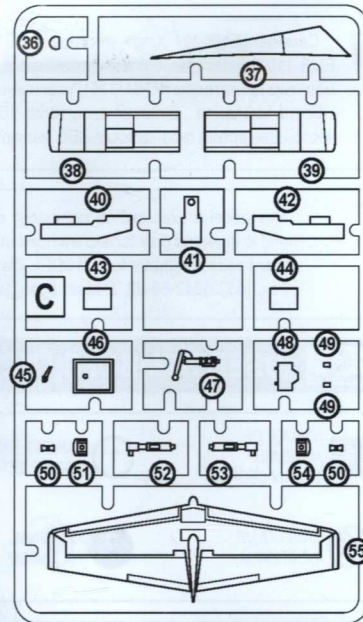
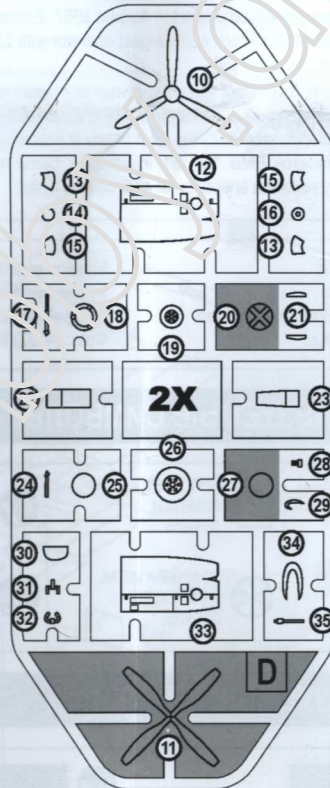
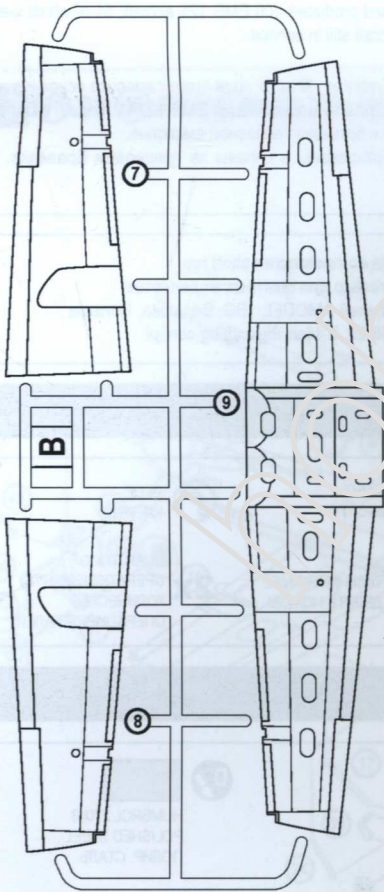
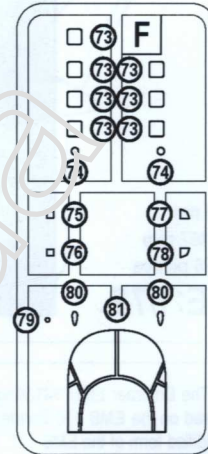
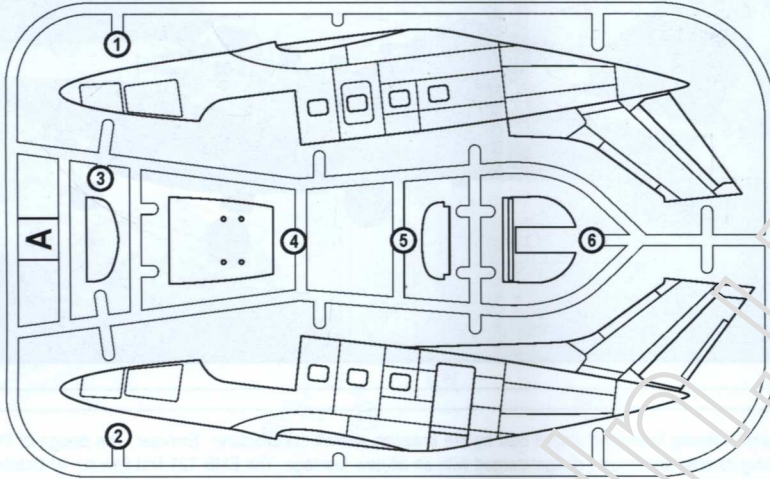
2 MARINE 100 ANS  
 100 ANS MARINE  
 72364 1 7 21  
 Amodel EMB-121AN 1/48 6 10 10

18 16 20 24  
 23 17 19 22 11 67  
 12 13 67 67  
 1910 2010 1910 2010

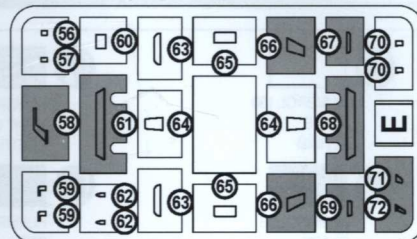
DECALS FOR ONE VERSION OF COLOURING  
ДЕКАЛЬ ДЛЯ ОДНОГО ВАРИАНТА ОКРАСКИ

128 DETAILS FOR ASSEMBLY OF ONE MODEL  
128 ДЕТАЛЕЙ ДЛЯ СБОРКИ ОДНОЙ МОДЕЛИ

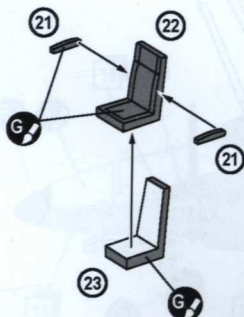
PARTS NOT FOR USE  
ПРИ СБОРКЕ НЕ ИСПОЛЬЗУЮТСЯ



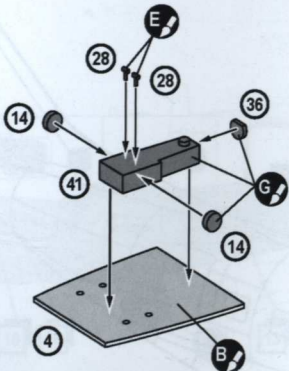
P



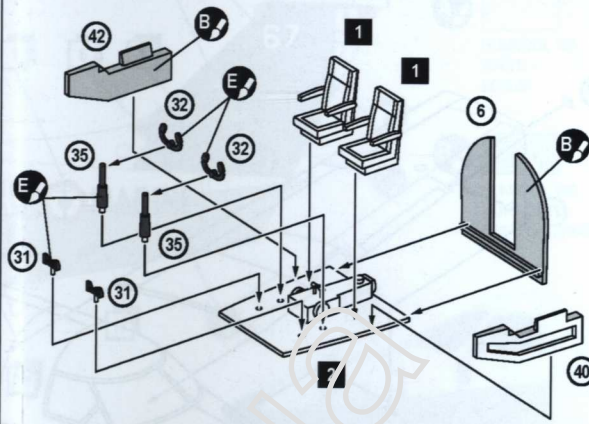
**1** 4x (21) 2x (22)  
2x 2x (23)



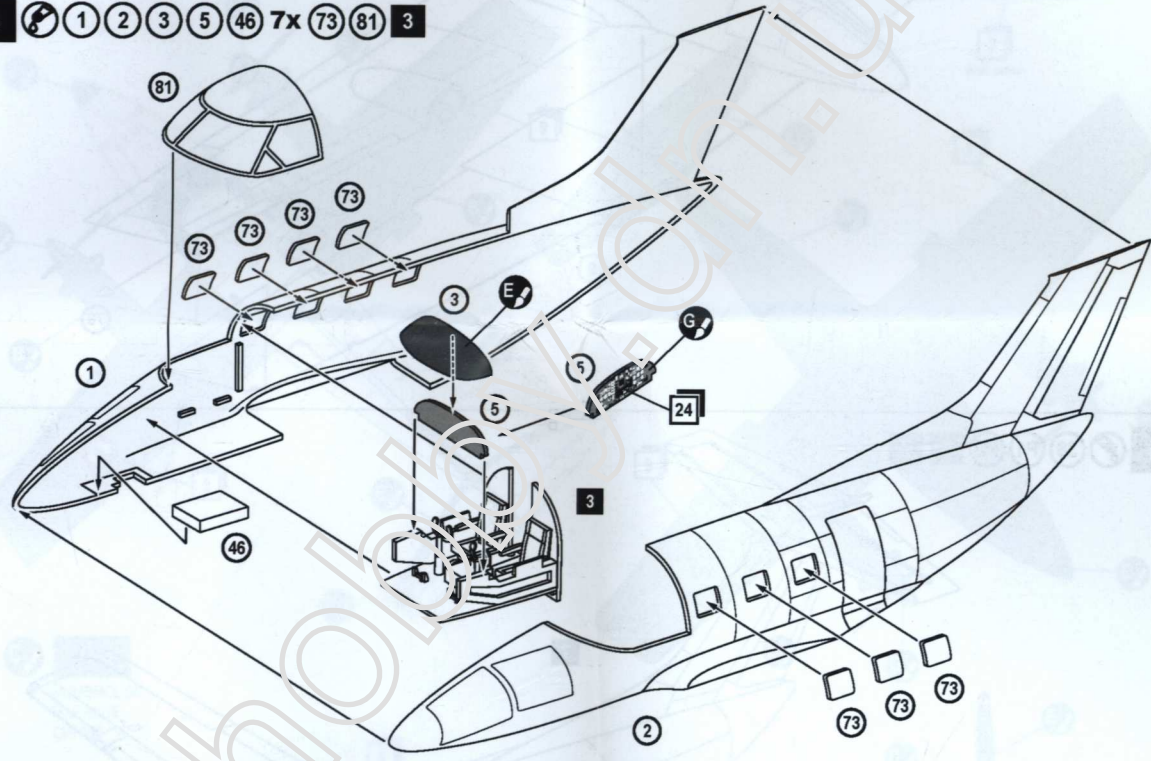
**2** 4 2x (14) 2x (28)  
(36) (41)



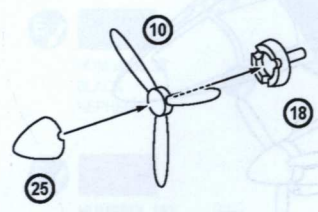
**3** 6 2x (31) 2x (32) 2x (35) (40) (42) 2x 1 2



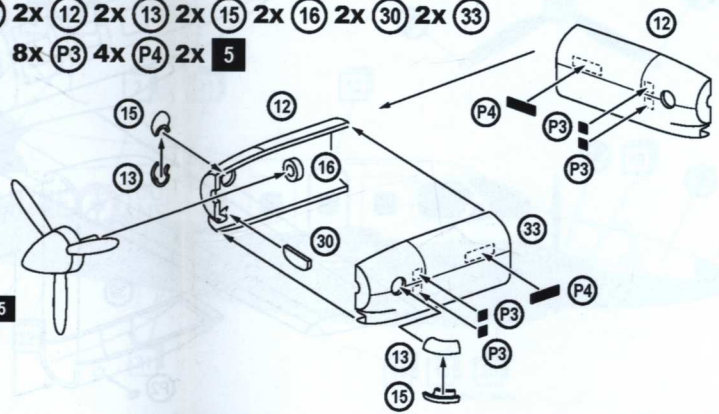
**4** 1 2 3 5 46 7x (73) (81) 3



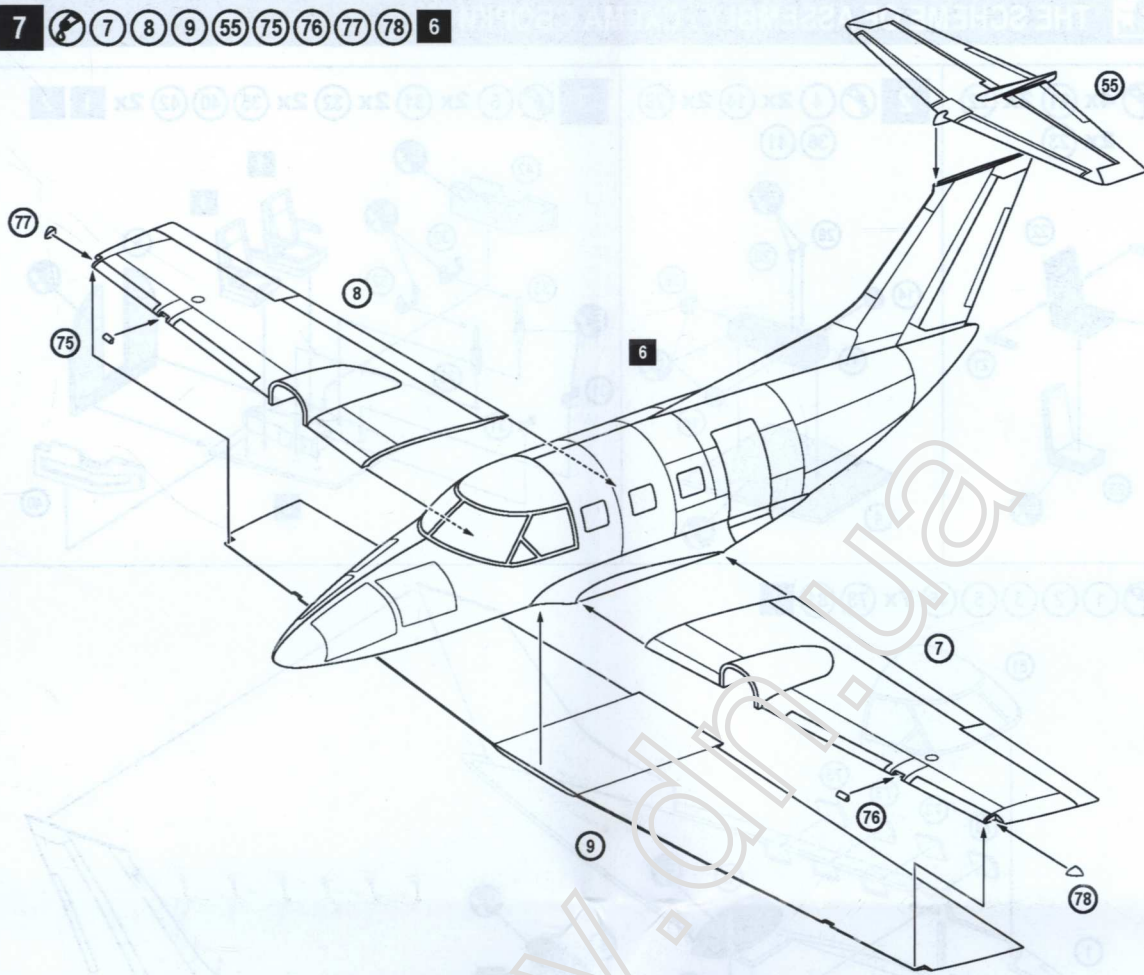
**5** 2x (10) 2x (18) 2x (25)  
2x



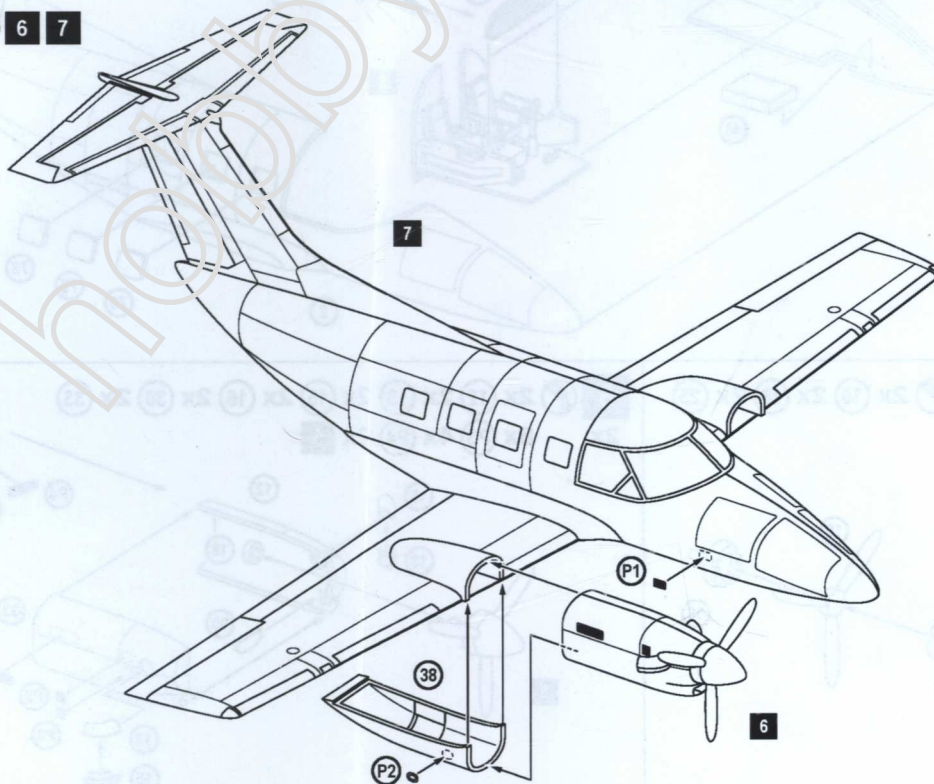
**6** 2x (12) 2x (13) 2x (15) 2x (16) 2x (30) 2x (33)  
2x 8x (P3) 4x (P4) 2x 5




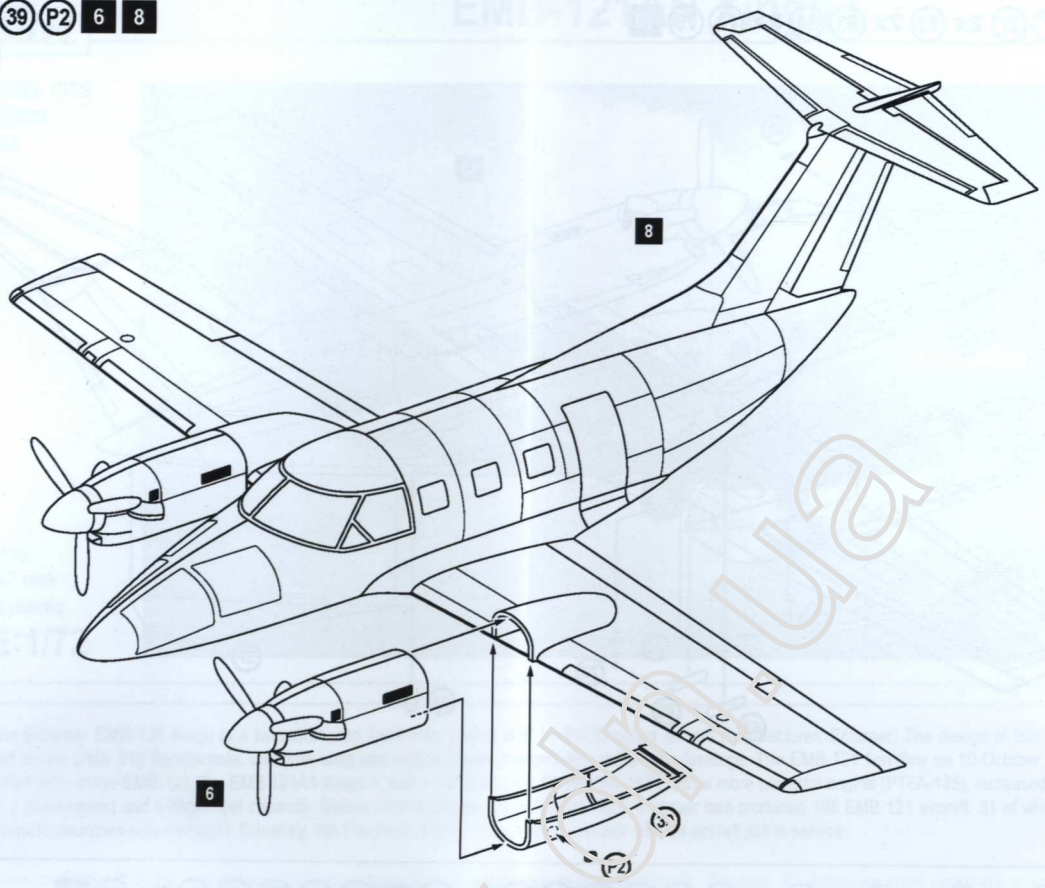
7 7 8 9 55 75 76 77 78 6




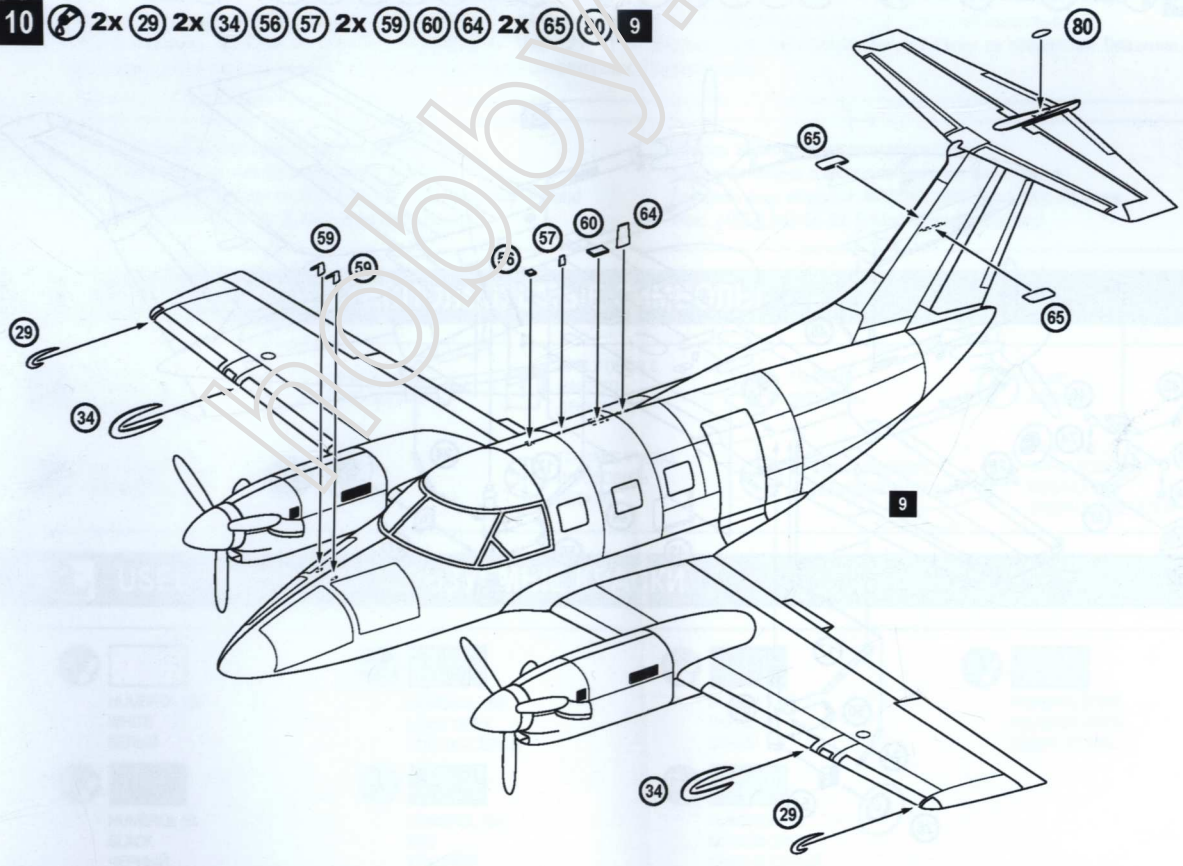
8 38 P1 P2 6 7




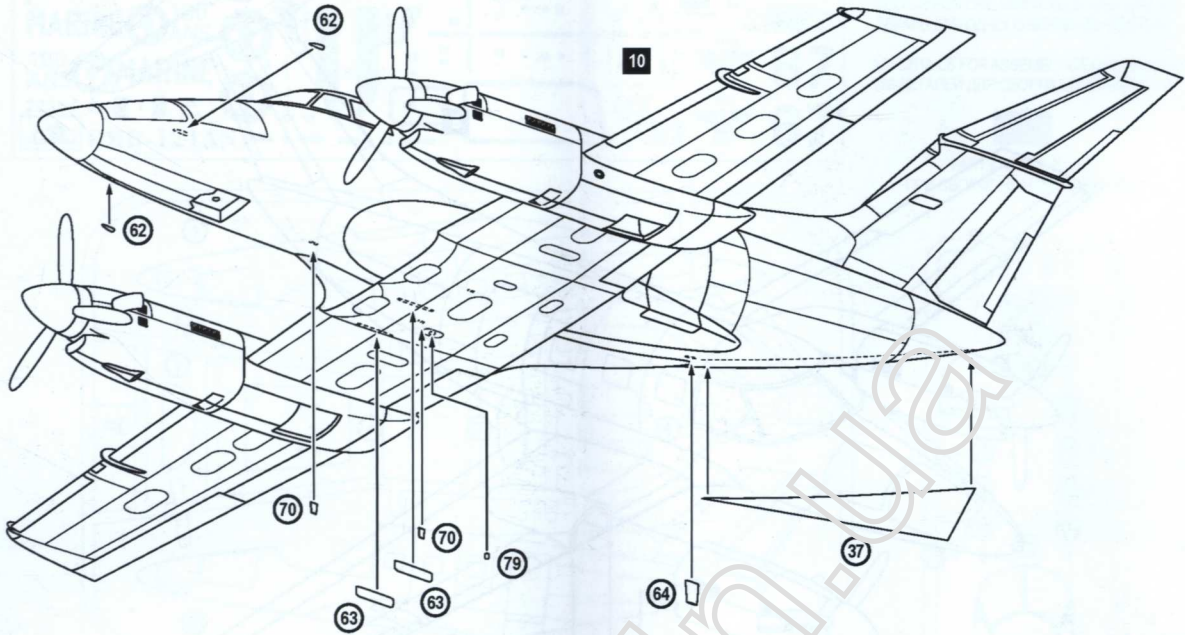
9  39 P2 6 8



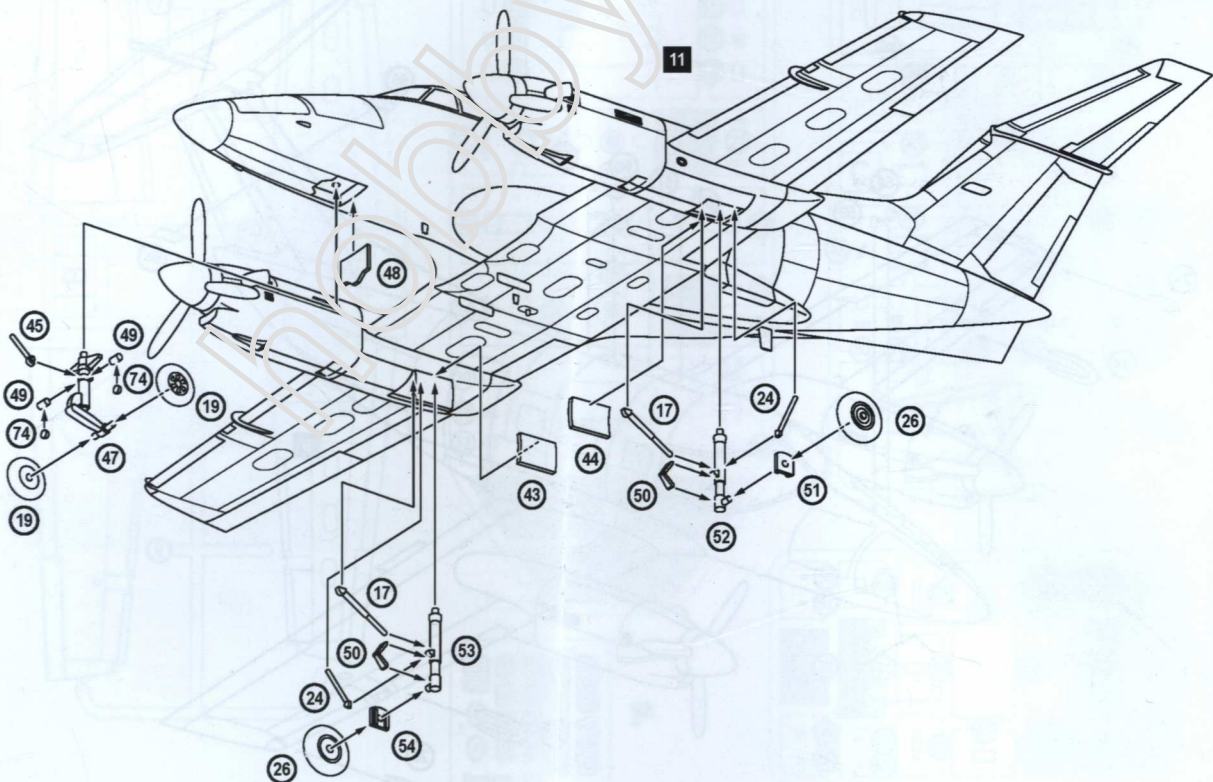
10  2x 29 2x 34 56 57 2x 59 60 64 2x 65 80 9



11  37 2x 62 2x 63 64 2x 70 79 10



12  2x 17 2x 19 2x 24 2x 26 43 44 45 47 48 2x 49 2x 50 51 52 53 54 2x 74 11





# THE SCHEME OF COLOURING / СХЕМА ОКРАСКИ

EMB-121AN Xingu I

