



# DA-42 Twin Star

PLASTIC MODEL KITS  
LIMITED EDITION  
CAT.NO.72374

SPAN : 188 mm  
LENGTH : 120 mm  
PARTS : 90 pieces  
**SCALE:1/72**



 The Diamond DA42 Twin Star is a four seat, twin-engine composite airplane developed and manufactured by Austrian company Diamond Aircraft Industries. In 2004, the DA42 became the first diesel-powered fixed-wing aircraft to perform a non-stop crossing of the North Atlantic. The flight continued 28 hours with average consumption 11.2 gal/h. Currently DA42 is used primary as air taxi, but some government customers employed it in the aerial surveillance role (DA-42MPP).

 Diamond DA42 Twin Star - четырехместный двухдвигательный самолет, разработанный австрийской компанией Diamond Aircraft Industries. Корпус самолёта выполнен из углеродных композитных материалов. Diamond DA-42 Twin Star - первый самолёт с дизельными двигателями, совершивший беспосадочный полёт вдоль Северной Атлантики в течение 28 часов со средним расходом топлива 11,2 галлона в час. Самолет используется для аэрофотосъёмки, аэроразведки (модель DA - 42MPP) и авиатакси.

The model is executed on technology short run and is intended only for experienced modelers  
Word-wide distributor for AMODEL kits: IBG, Warszawa, Poland  
Fax: (4822)842-56-29; E-Mail: [ibgsc@ibg.com.pl](mailto:ibgsc@ibg.com.pl)

Модель выполнена по технологии short run и предназначена только для опытных моделеров  
Дистрибьютор моделей AMODEL: IBG, Варшава, Польша  
Факс: (4822)842-56-29; E-Mail: [ibgsc@ibg.com.pl](mailto:ibgsc@ibg.com.pl)



## USED SYMBOLS / ИСПОЛЪЗУЕМЫЕ СИМВОЛЫ

1

STAGES OF ASSEMBLY  
ЭТАПЫ СБОРКИ

1

NUMBER PARTS  
НОМЕР ДЕТАЛИ

1

APPLY DECALS  
НАНЕСТИ ДЕКАЛЬ

A

TO PAINT  
ОКРАСИТЬ

8

GLUE  
КЛЕИТЬ

X

DON'T GLUE  
НЕ КЛЕИТЬ

?

OPTIONAL  
НА ВЫБОР

X

TO MAKE A DETAIL  
ИЗГОТОВИТЬ ДЕТАЛЬ

X

DETACH WITH KNIFE  
ОТДЕЛИТЬ НОЖОМ

2x

QUANTITY OF OPERATIONS(PARTS)  
КОЛИЧЕСТВО ОПЕРАЦИЙ(ДЕТАЛЕЙ)



## USED PAINTS / ИСПОЛЪЗУЕМЫЕ КРАСКИ

A



HUMBROL 130  
WHITE  
БЕЛЫЙ

B



HUMBROL 33  
BLACK  
ЧЕРНЫЙ

C



HUMBROL 147  
LIGHT GREY  
СВЕТЛО-СЕРЫЙ

D



HUMBROL 27003  
POLISHED STEEL  
ПОЛИР. СТАЛЬ

E

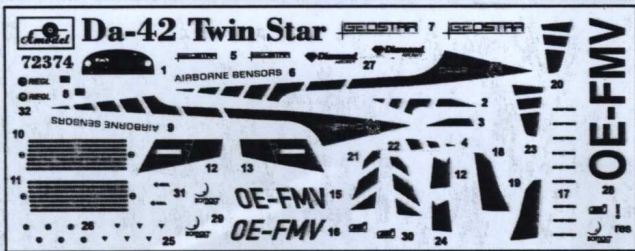


HUMBROL 145  
MEDIUM GREY  
СРЕДНЕ-СЕРЫЙ

F




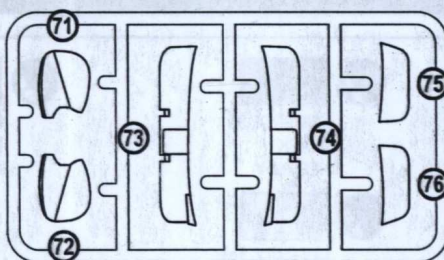
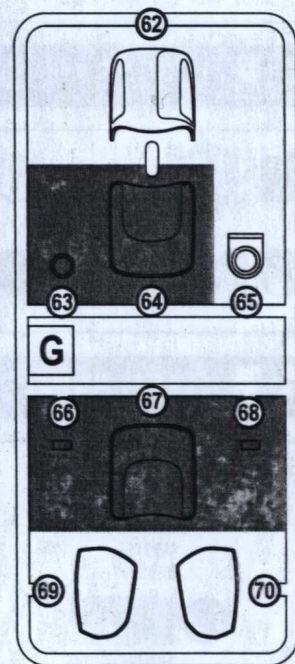
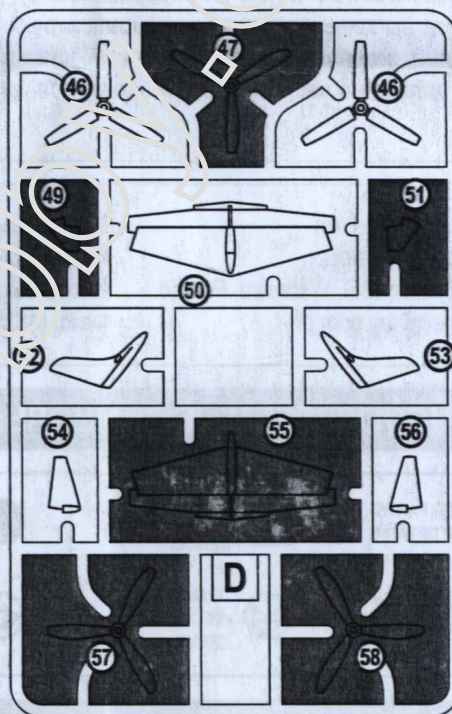
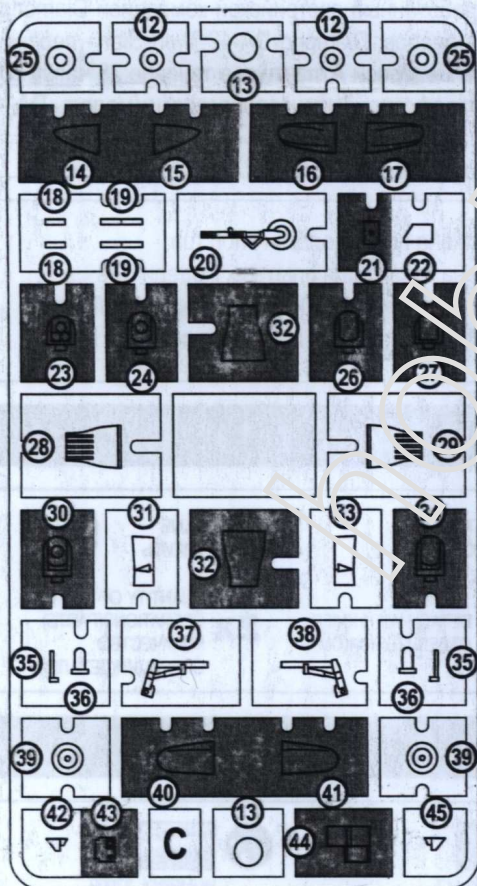
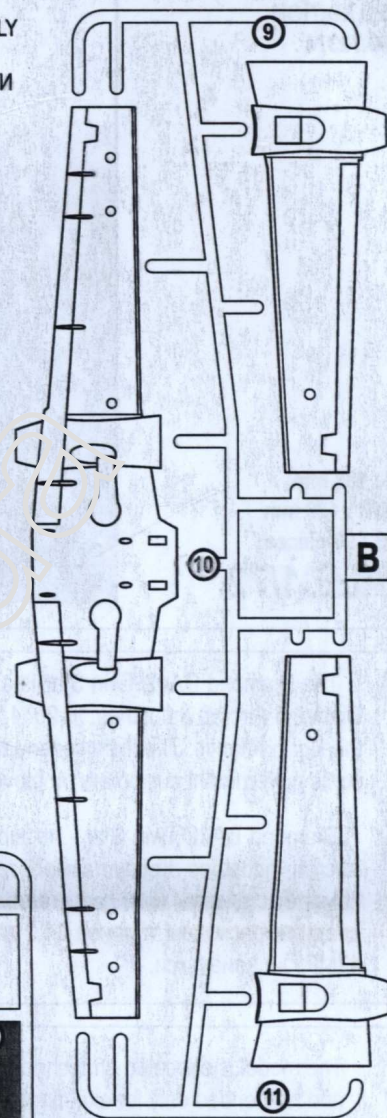
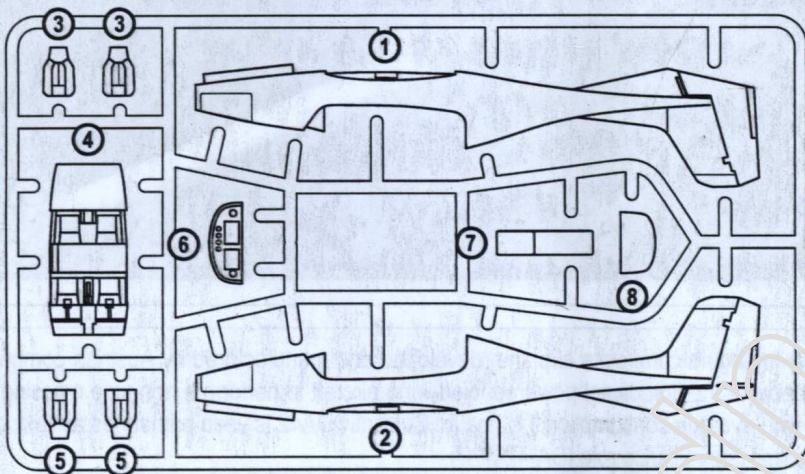
HUMBROL 121  
PALE STONE  
СВЕТЛО-БЕЖЕВЫЙ



DECALS FOR ONE VERSION OF COLOURING  
ДЕКАЛЬ ДЛЯ ОДНОГО ВАРИАНТА ОКРАСКИ

90 DETAILS FOR ASSEMBLY  
OF ONE MODEL  
90 ДЕТАЛЕЙ ДЛЯ СБОРКИ  
ОДНОЙ МОДЕЛИ

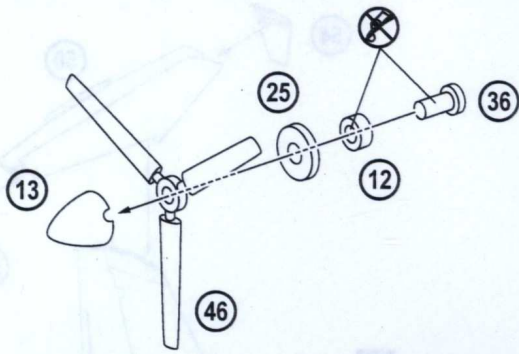
 PARTS NOT FOR USE  
ПРИ СБОРКЕ  
НЕ ИСПОЛЬЗУЮТСЯ



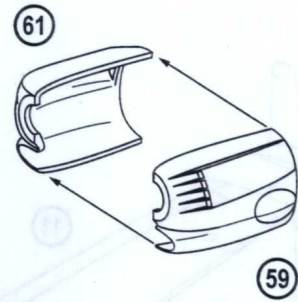
2X



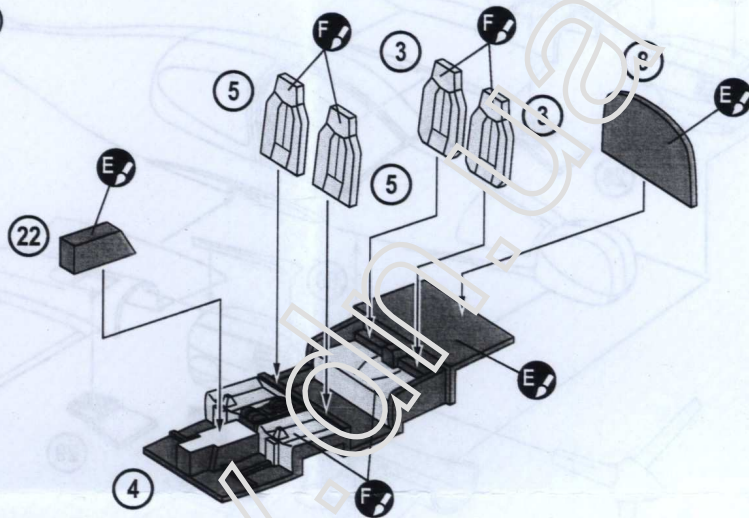
**1** 2x **12** 2x **13** 2x **25** 2x **36** 2x **46**  
2x



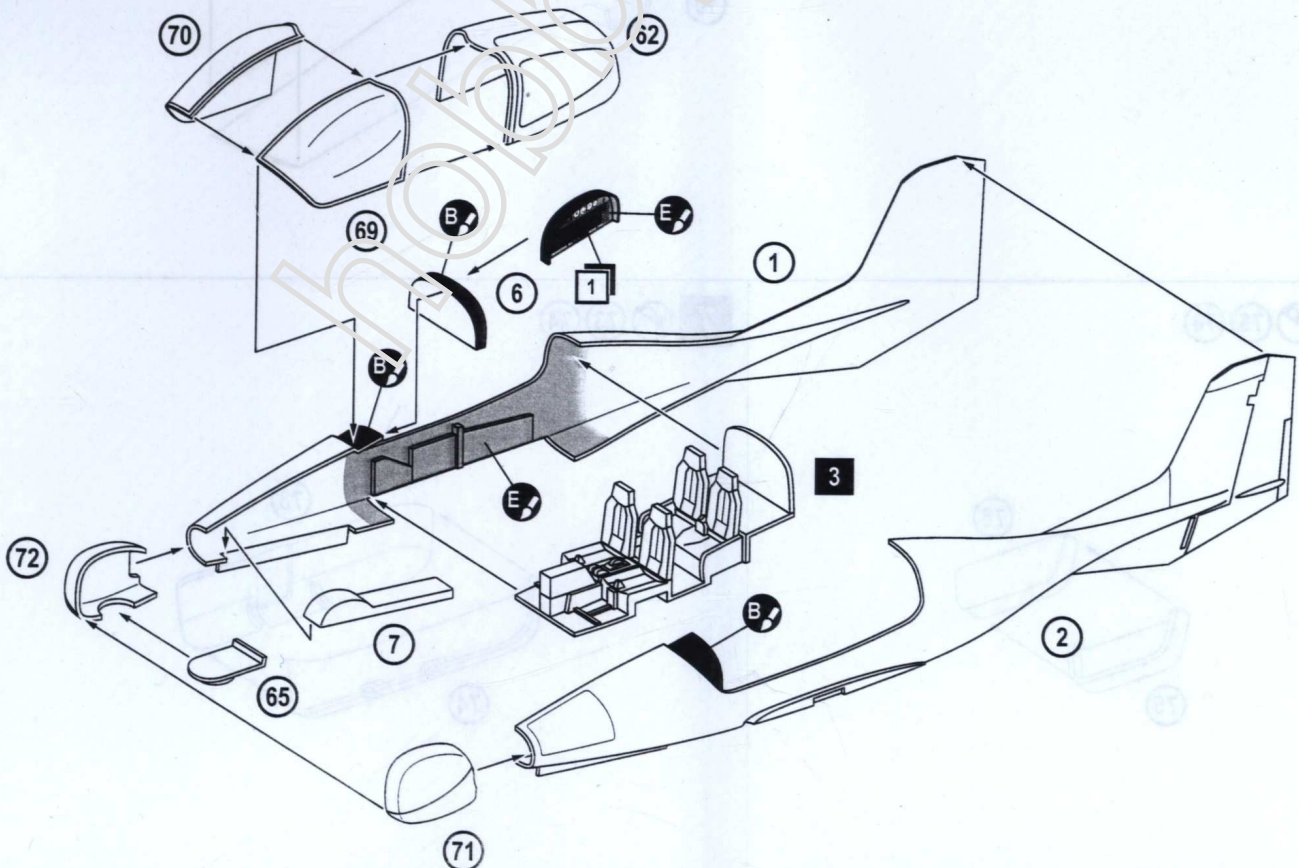
**2** 2x **59** 2x **61**  
2x




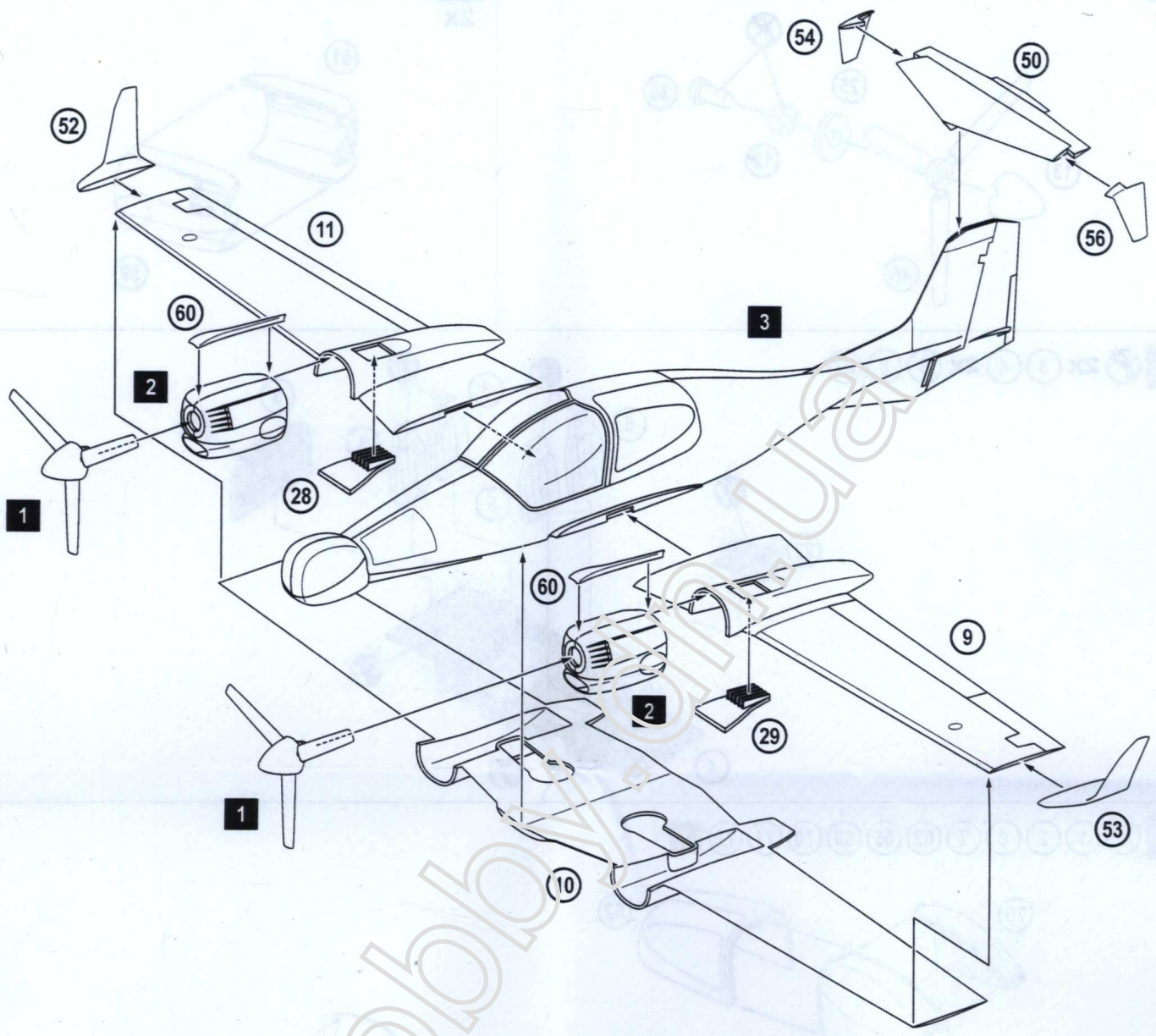
**3** 2x **3** **4** 2x **5** **8** **22**



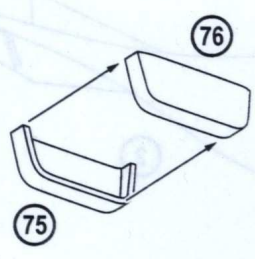
**4** **1** **2** **6** **7** **62** **65** **69** **70** **71** **72** **2**




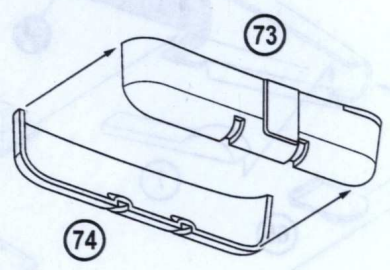
5  9 10 11 28 29 50 52 53 54 56 2x 60 2x 1 2x 2 3



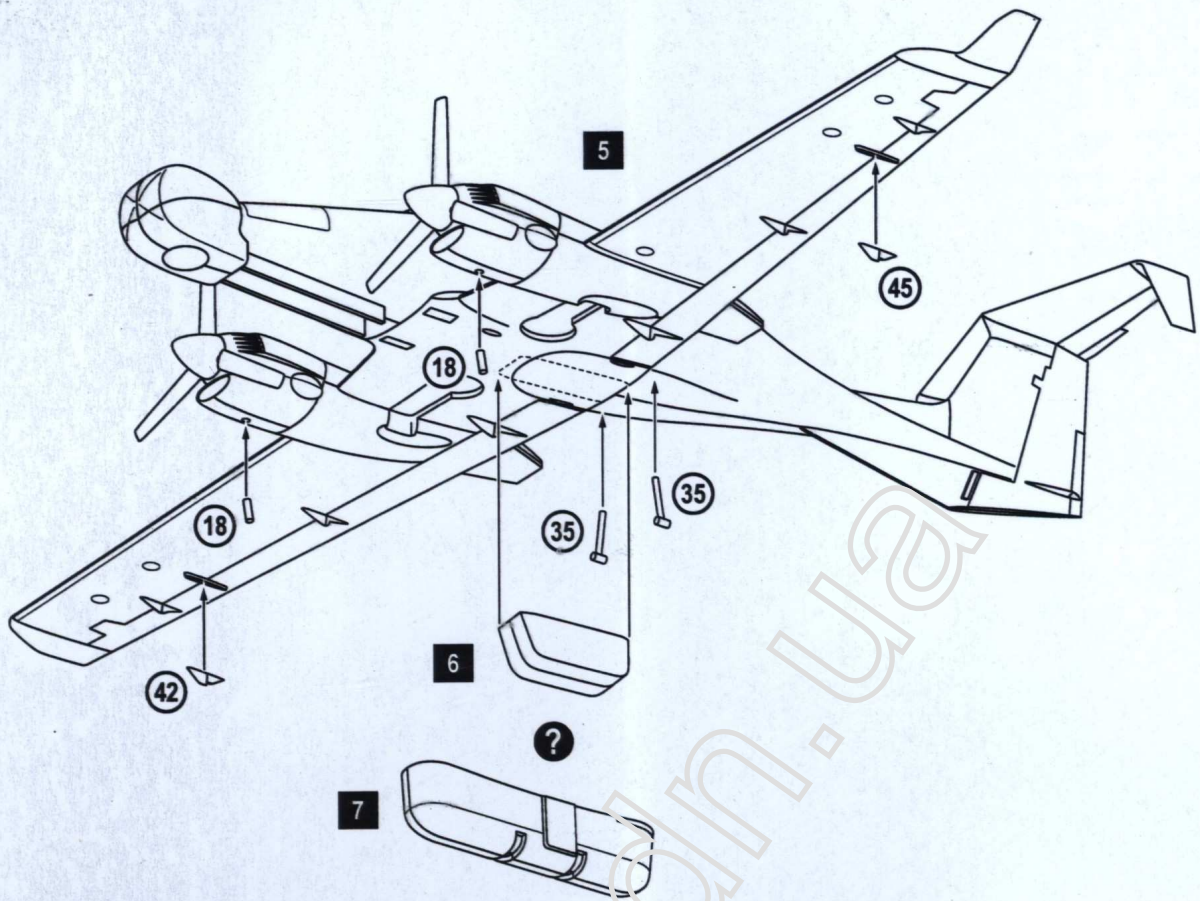
6  75 76




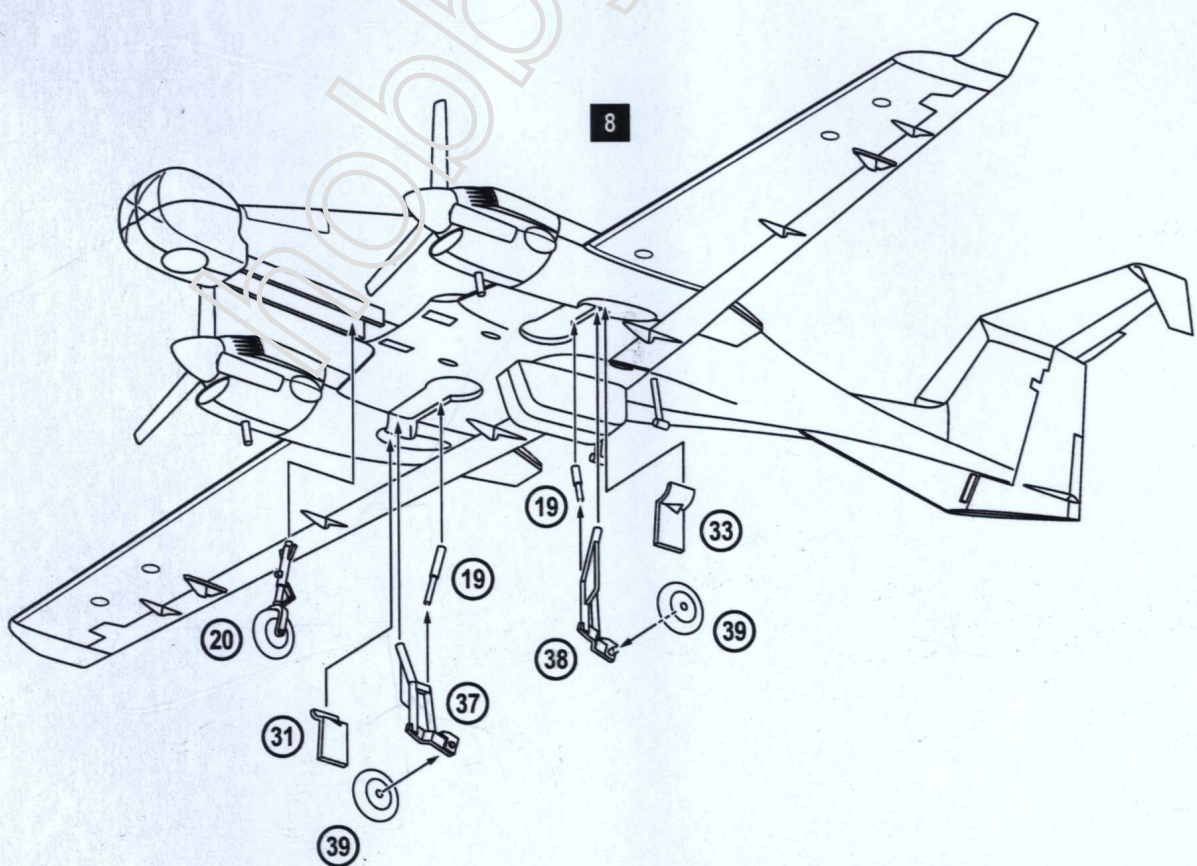
7  73 74



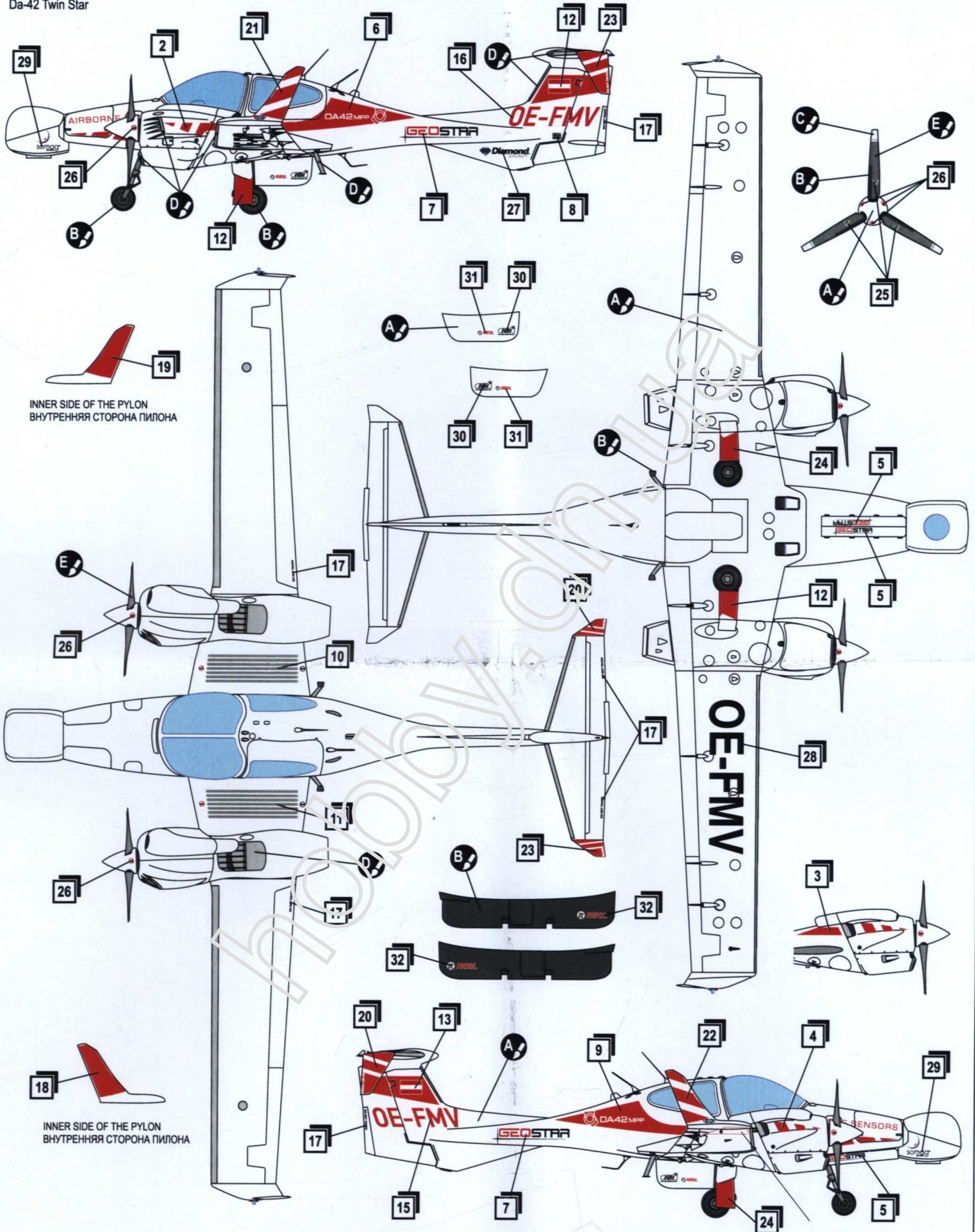
8  2x 18 2x 35 42 45 5 6 7



9  2x 19 20 31 33 37 38 2x 39 8



Da-42 Twin Star



INNER SIDE OF THE PYLON  
ВНУТРЕННЯЯ СТОРОНА ПИЛОНА

INNER SIDE OF THE PYLON  
ВНУТРЕННЯЯ СТОРОНА ПИЛОНА

**A** HUMBROL 130  
WHITE  
БЕЛЫЙ

**B** HUMBROL 33  
BLACK  
ЧЕРНЫЙ

**C** HUMBROL 147  
LIGHT GREY  
СВЕТЛО-СЕРЫЙ

**D** HUMBROL 27003  
POLISHED STEEL  
ПОЛИР. СТАЛЬ

**E** HUMBROL 145  
MEDIUM GREY  
СРЕДНЕ-СЕРЫЙ