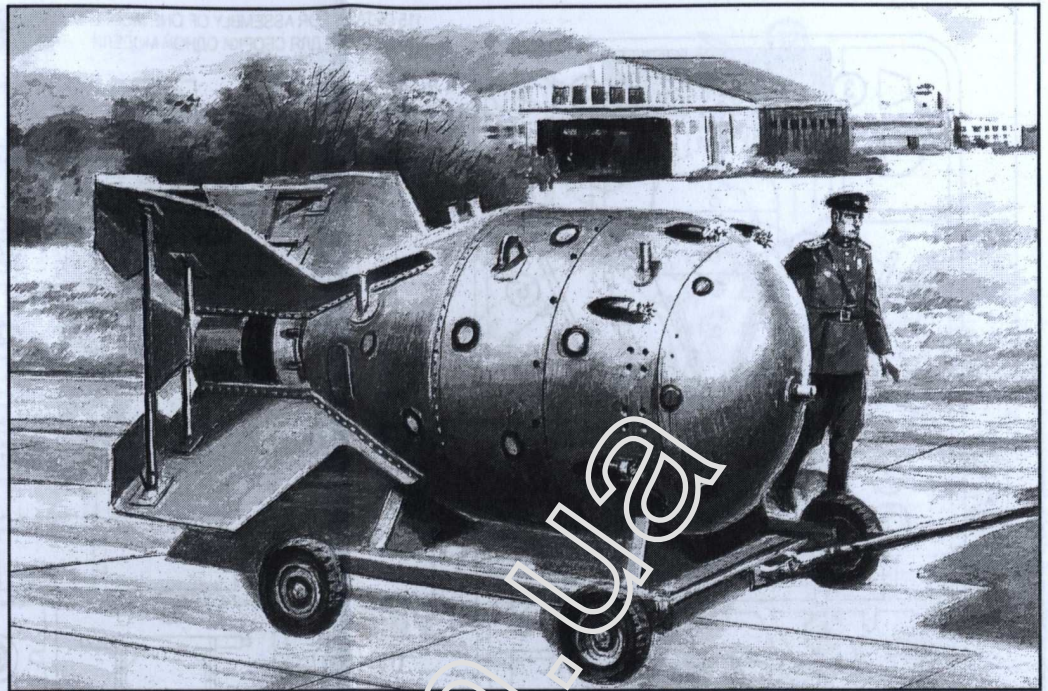




PLASTIC MODEL KITS
LIMITED EDITION
CAT.NO.NA72003



WIDTH : 21 mm
LENGTH : 48 mm
PARTS : 115 pieces
SCALE:1/72

 RDS-3 was the third atomic bomb developed by the Soviet Union in 1951, after the famous RDS-1 and RDS-2. It was called Marya in the military. The bomb had a composite design with a plutonium core inside a uranium shell, providing an explosive power of 41.2 kilotons. The RDS-3T was a modernized version and the first mass-produced nuclear weapon by the Soviet Union. It was assigned to Long Range Aviation in 1953.

 РДС-3 - советская атомная бомба имплозивного типа, разработанная как авиабомба для тяжёлых дальних бомбардировщиков Ту-4 и средних Ту-16. Номинальная мощность заряда 40 килотонн. Вес бомбы - около 3100 кг. Испытание РДС-3 проводили 18 октября 1951 года на Семипалатинском полигоне.

The model is executed on technology short run and is intended only for experienced modelers
Word-wide distributor for AMODEL kits: IBG, Warszawa, Poland
Fax: (4822) 842-56-29; E-Mail: ibgsc@ibg.com.pl

Модель выполнена по технологии short run и предназначена только для опытных моделеров
Дистрибьютор моделей AMODEL: IBG, Варшава, Польша
Факс: (4822) 842-56-29; E-Mail: ibgsc@ibg.com.pl



USED SYMBOLS / ИСПОЛЬЗУЕМЫЕ СИМВОЛЫ


1 STAGES OF ASSEMBLY
ЭТАПЫ СБОРКИ

1 NUMBER PARTS
НОМЕР ДЕТАЛИ

1 APPLY DECALS
НАНЕСИ ДЕКАЛЬ


A TO PAINT
ОКРАСИТЬ

 GLUE
КЛЕИТЬ

 DON'T GLUE
НЕ КЛЕИТЬ

? OPTIONAL
НА ВЫБОР

 TO BEND
СОГНУТЬ
ДЕТАЛЬ


 DETACH WITH KNIFE
ОТДЕЛИТЬ НОЖОМ

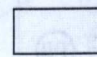
2x QUANTITY OF OPERATIONS(PARTS)
КОЛИЧЕСТВО ОПЕРАЦИЙ(ДЕТАЛЕЙ)




USED PAINTS / ИСПОЛЬЗУЕМЫЕ КРАСКИ

A 
HUMBROL 33
BLACK
ЧЕРНЫЙ

B 
HUMBROL 19
RED
КРАСНЫЙ

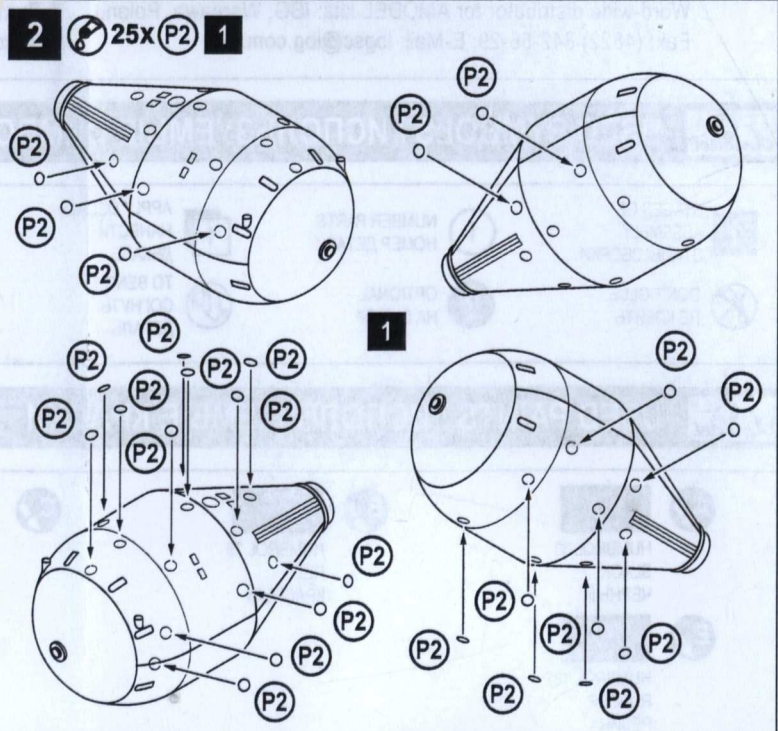
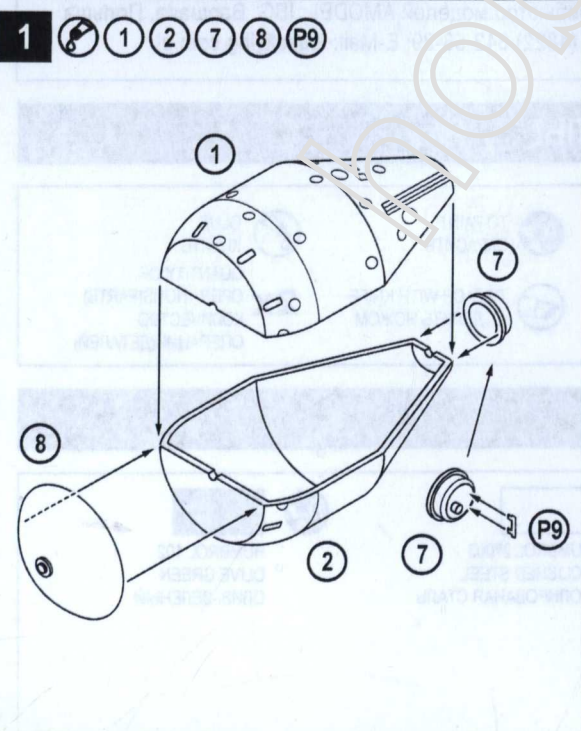
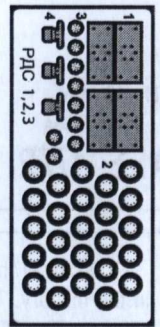
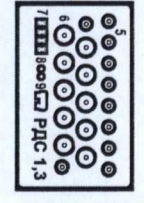
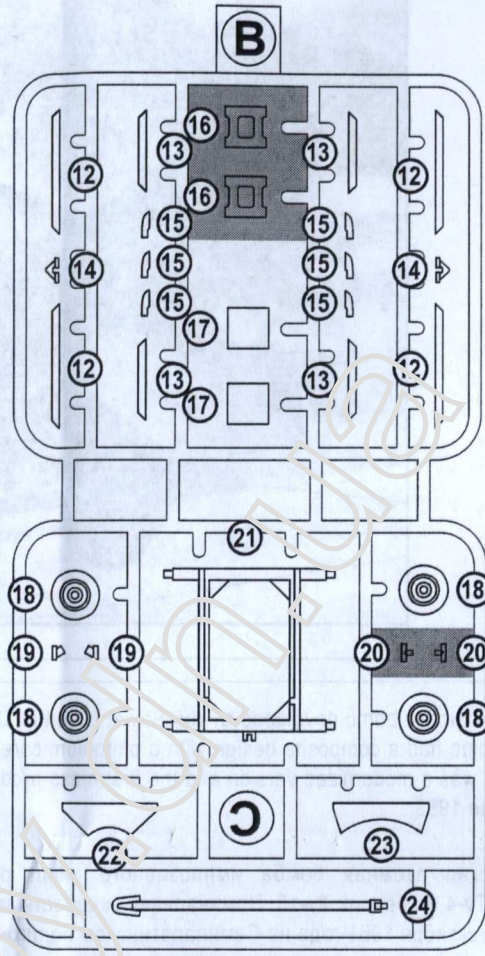
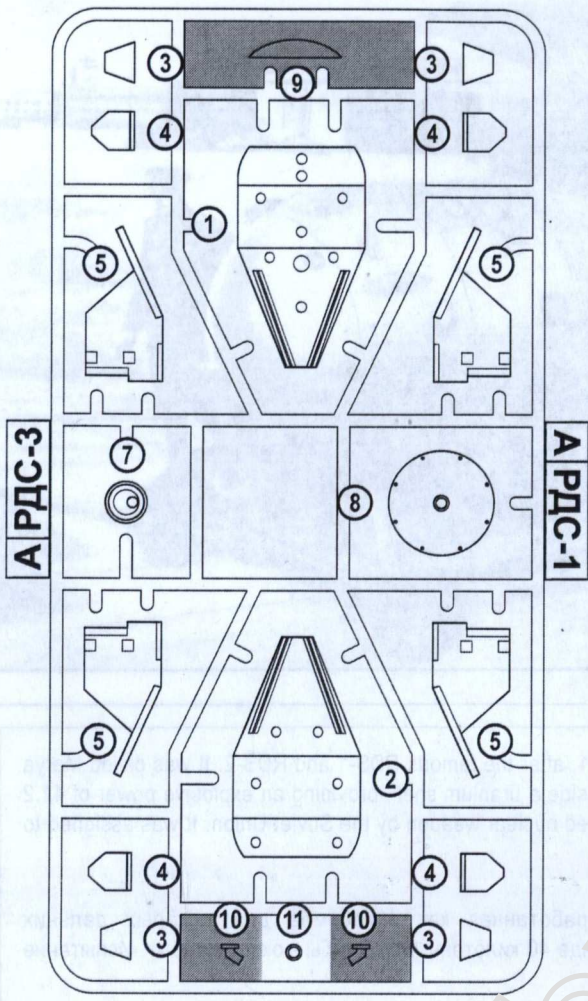
C 
HUMBROL 27003
POLISHED STEEL
ПОЛИРОВАННАЯ СТАЛЬ

D 
HUMBROL 102
OLIVE GREEN
ОЛИВ.-ЗЕЛЕНЫЙ

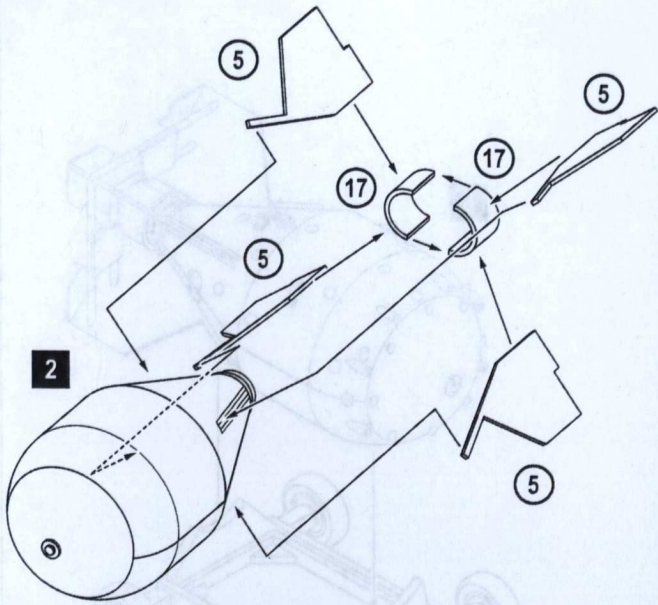
E 
HUMBROL 182
RUBBER
РЕЗИНА

115 DETAILS FOR ASSEMBLY OF ONE MODEL
115 ДЕТАЛЕЙ ДЛЯ СБОРКИ ОДНОЙ МОДЕЛИ

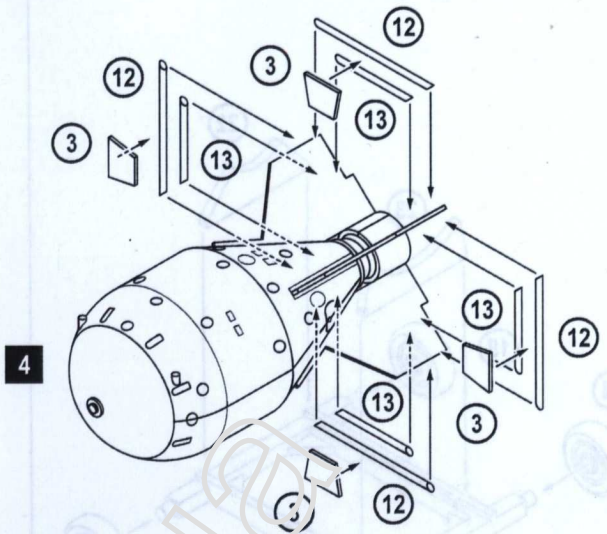
PARTS NOT FOR USE ПРИ СБОРКЕ
НЕ ИСПОЛЗУЮТСЯ



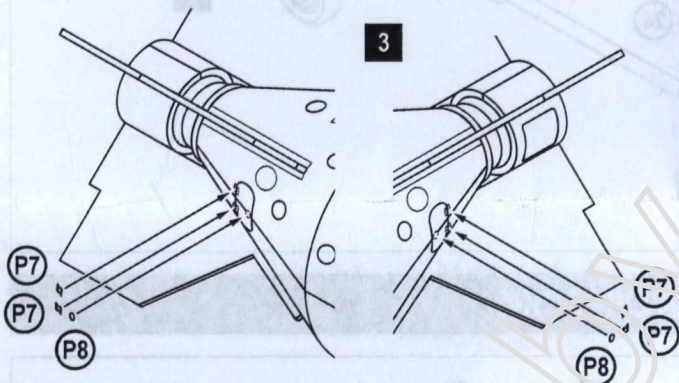
3 4x 5 2x 17 2



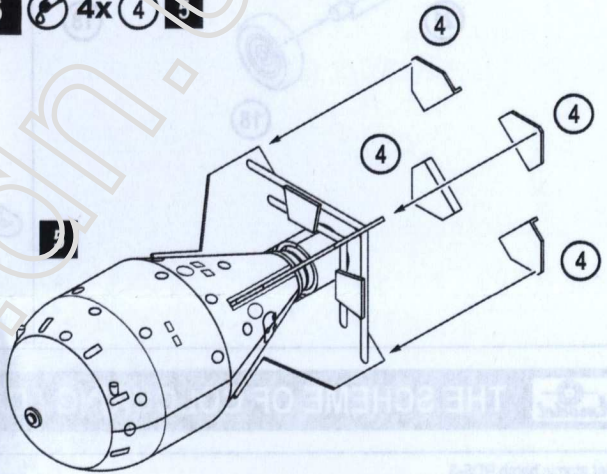
5 4x 3 4x 12 4x 13 4



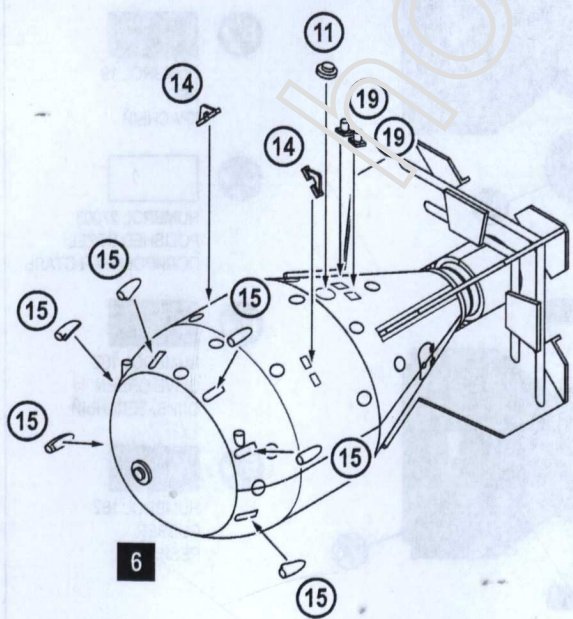
4 4x P7 2x P8 3



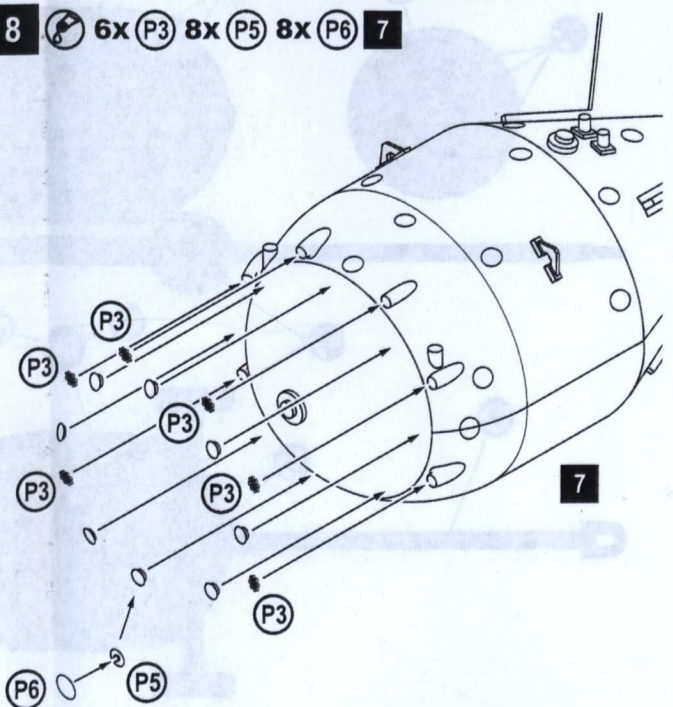
6 4x 4



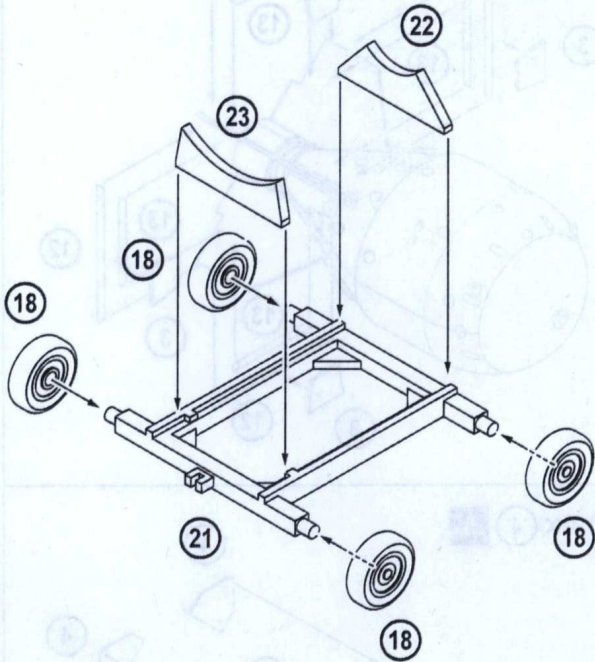
7 11 2x 14 6x 15 2x 19 6



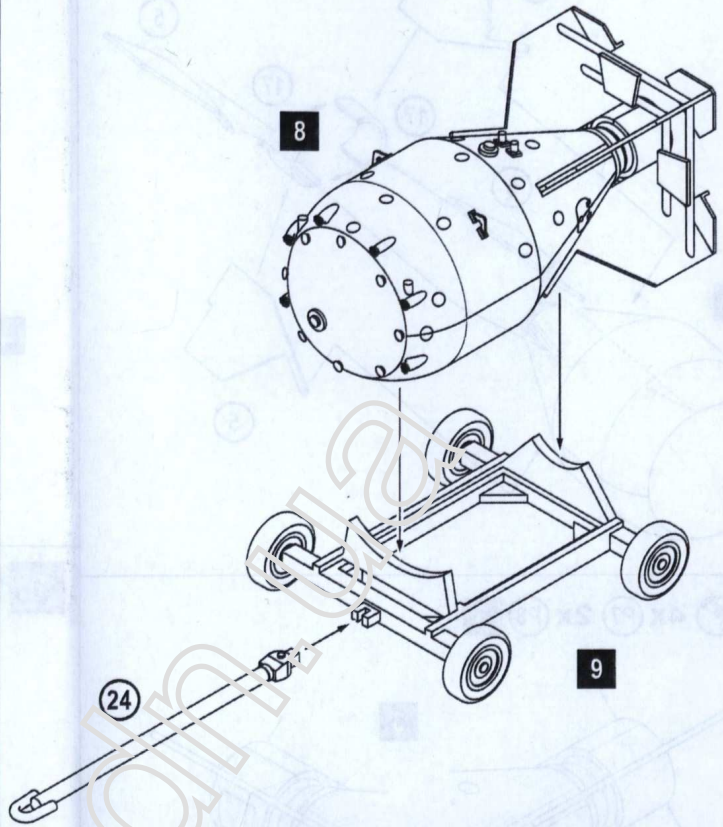
8 6x P3 8x P5 8x P6 7



9 4x 18 21 22 23

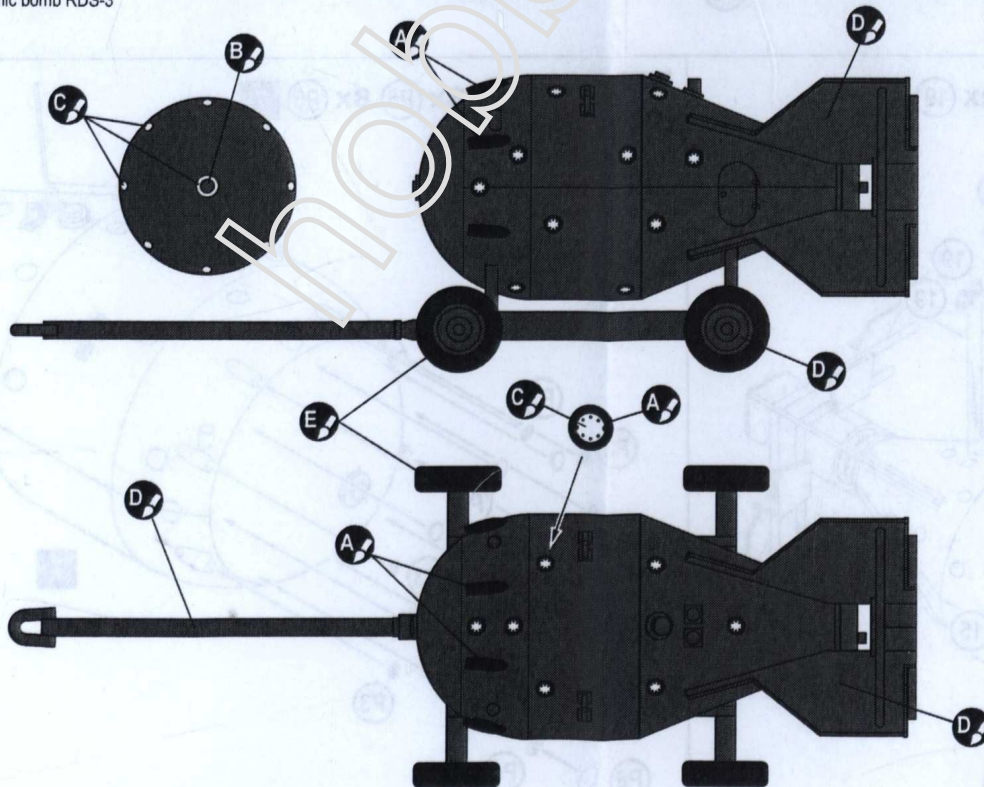


10 24 8 9



THE SCHEME OF COLOURING (СХЕМА ОКРАСКИ)

Soviet atomic bomb RDS-3



- A** HUMBROL 33
BLACK
ЧЕРНЫЙ
- B** HUMBROL 19
RED
КРАСНЫЙ
- C** HUMBROL 27003
POLISHED STEEL
ПОЛИРОВАНАЯ СТАЛЬ
- D** HUMBROL 102
OLIVE GREEN
ОЛИВ.-ЗЕЛЕНЫЙ
- E** HUMBROL 182
RUBBER
РЕЗИНА