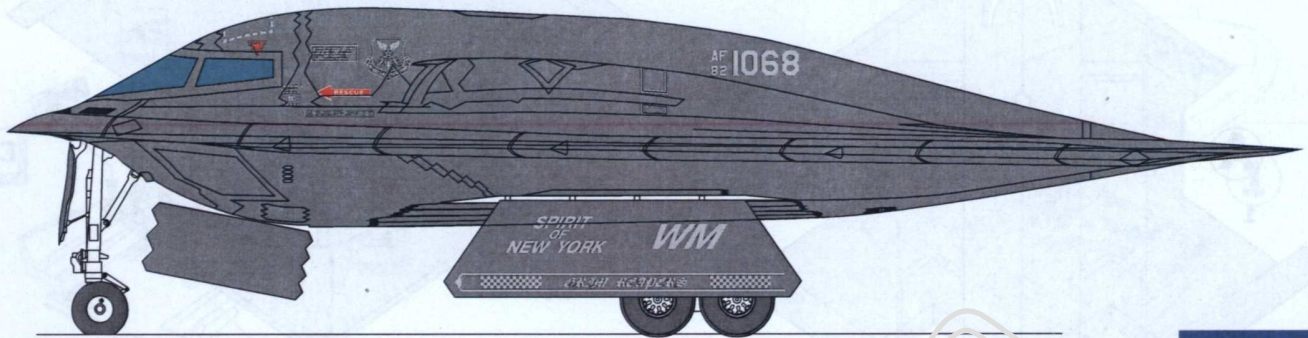




1/144 Збірна масштабна модель / Scale Model Kit Northrop Grumman B-2 SPIRIT



Made in UKRAINE **144002**

Northrop (пізніше Northrop Grumman) B-2 Spirit – американський важкий стратегічний бомбардувальник.

Бомбардувальник може бути озброєним як звичайним, так і термоядерним боєкомплексом, таким як вісімдесят 500-фунтових (230 кг) бомб Mk 82 JDAM з системою глобального позиціонування, або шістнадцять 2400-фунтових (1100 кг) ядерних бомб B83.

У 1997 році загальна вартість програми, яка включала розробку, інжиніринг і тестування, становила в середньому 2,1 млрд доларів США.

Незважаючи на те, що B-2 спочатку був створений в першу чергу як ядерний бомбардувальник, вперше він був використаний із застосуванням звичайних неядерних боєприпасів у війні в Косово у 1999 році.

18 січня 2017 року, два B-2 були застосовані для знищення тренувального табору ІДІЛ, що знаходився 19 миль (30 км) на південний захід від Сирта, Лівія, знищивши близько 85 бойовиків. B-2 разом випустили 108 високоточних 500-фунтових бомб JDAM.

На кінець 2016 року у ВПС було 20 літаків B-2, що складають 509-те авіаційне бомбове крило і базуються на військовій базі США Уайтмен, штат Місурі.

The Northrop (later Northrop Grumman) B-2 Spirit is an American heavy strategic bomber.

The bomber can deploy both conventional and thermonuclear weapons, such as eighty 500-pound class (230 kg) Mk 82 JDAM Global Positioning System-guided bombs, or sixteen 2,400-pound (1,100 kg) B83 nuclear bombs.

The total program cost, which included development, engineering and testing, averaged \$2.1 billion per aircraft in 1997.

Though designed originally as primarily a nuclear bomber, the B-2 was first used in combat dropping conventional, non-nuclear ordnance in the Kosovo War in 1999. It later served in Iraq, Afghanistan, and Libya.

On 19 January 2017, two B-2s attacked an ISIS training camp 19 miles (30 km) southwest of Sirte, Libya, killing around 85 militants. The B-2s together dropped 108 500-pound precision-guided Joint Direct Attack Munition (JDAM) bombs.

By the end of 2016, there were 20 B-2 planes in the Air Force consisting of 509 Bomber Aviation Wings. All of them now assigned to Whiteman AFB, Missouri.

Технічні характеристики

Довжина	21,0 м
Розмах крил	52,4 м
Висота	5,18 м
Максимальна злітна маса	170 600 kg
Екіпаж	2 пілота
Крейсерська швидкість	900 км/г
Дальність польоту	11 100 км
Максимальна робоча висота польоту	15 200 м

Technical Data

Length	21.0 m
Wingspan	52.4 m
Height	5.18 m
Max. takeoff weight	170,600 kg
Crew	2 пілота
Cruise speed	900 km/h
Range	11,100 km
Service ceiling	15,200 m

Спеціальні символи / Special Symbols



CEMENT
KLEISTI



DON'T CEMENT
NE KLEISTI



REMOVE
ВІДРЕЗАТИ



AA
СИМЕТРИЧНО



x2
MULTIPLE
КРАТНО



BEND
ЗІГНУТИ



OPEN WHOLE
СВЕРДЛИТИ



A/B
VARIANTS
ВАРИАНТИ

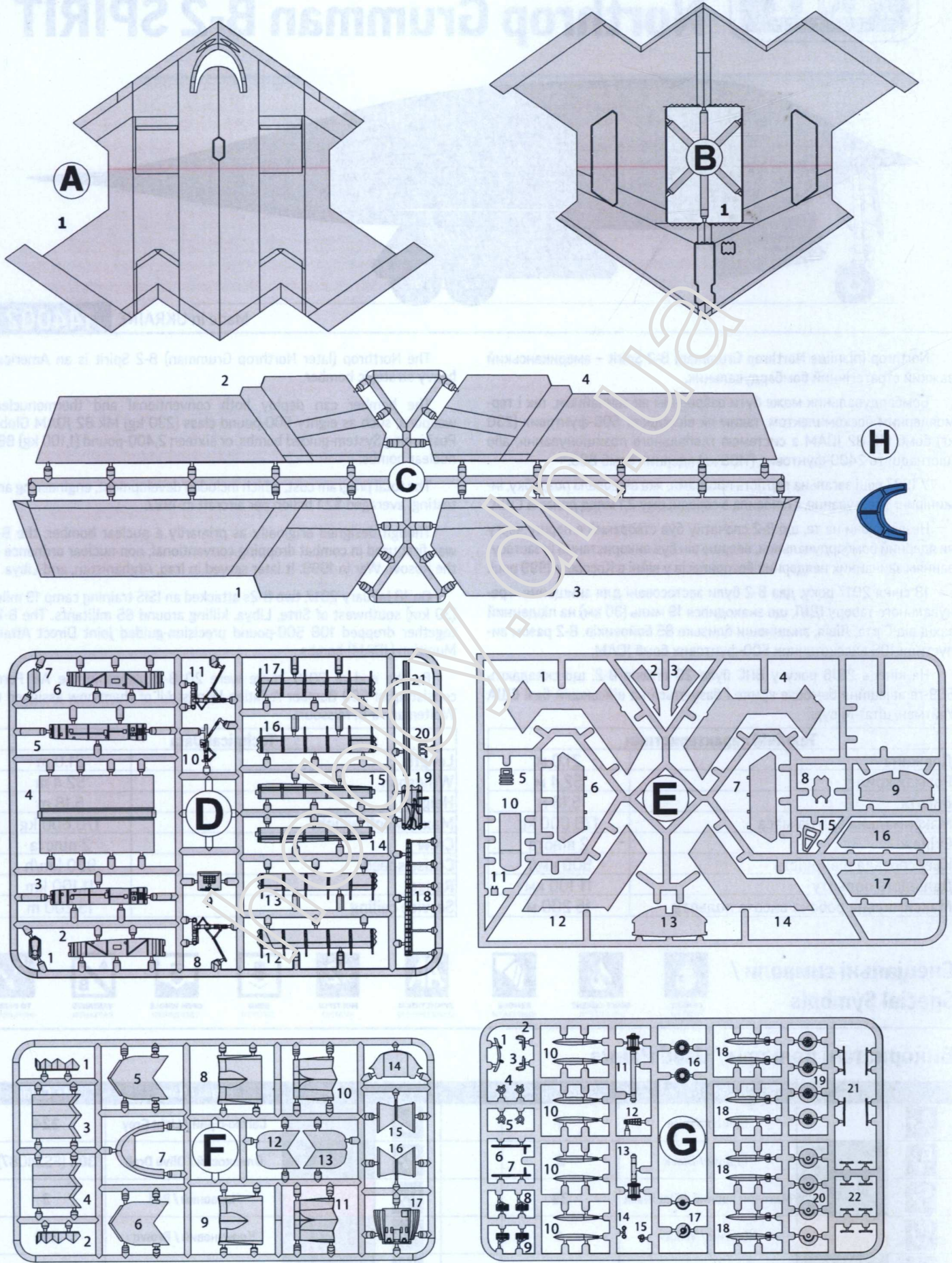


A
TO PAINT
ФАРБУВАТИ

Використані кольори / Used Paints

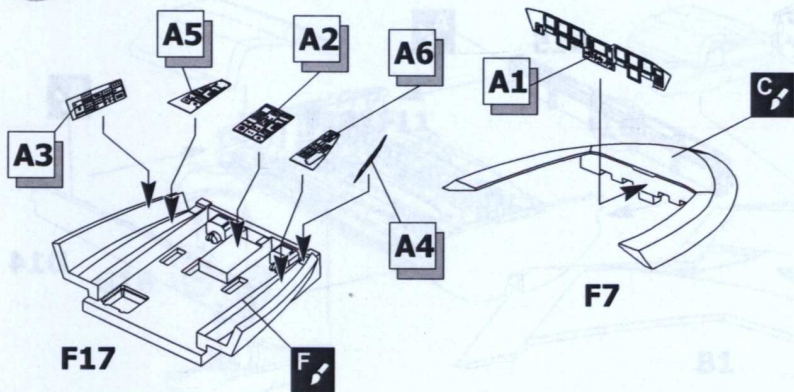
	Назва / Name	Mr. Color		Назва / Name	Mr. Color
A	Білий / White	1	F	Світло-сірий / Light Grey	324
B	Чорний / Black	2	G	Оливковий / Olive Drab	304 (FS34087)
C	Матовий чорний / Flat Black	33	H	Червоний / Red	3
D	Жовтий / Yellow	4	I	Коричневий / Brown	310
E	Палений метал / Burnt Iron	61	J	Сірий / Grey	305 (FS36118)

Детали / Parts of the Model

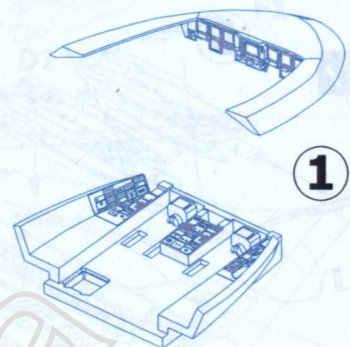


Інструкція зі збирання / Assembly Instruction

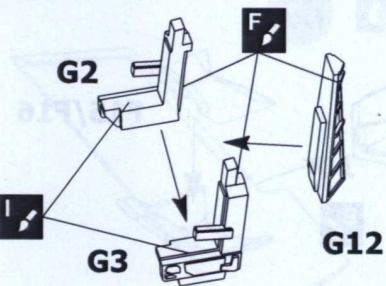
1 F7,F17, Dec A1-A6



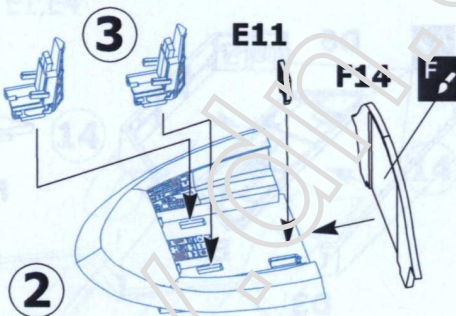
2



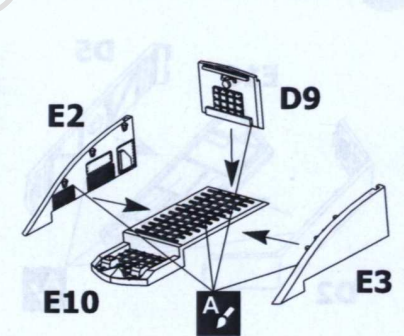
3 G2,G3,G12



4 E11, F14



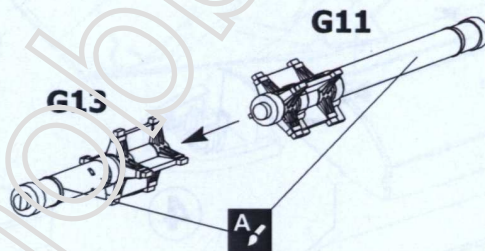
5 D9, E2,E3,E10



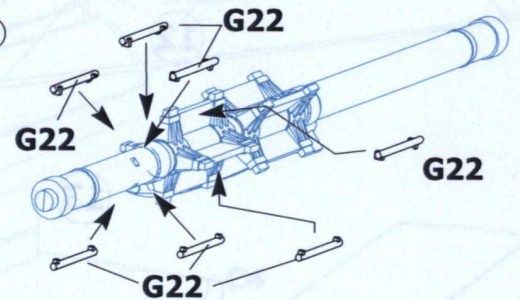
6 G10, G18



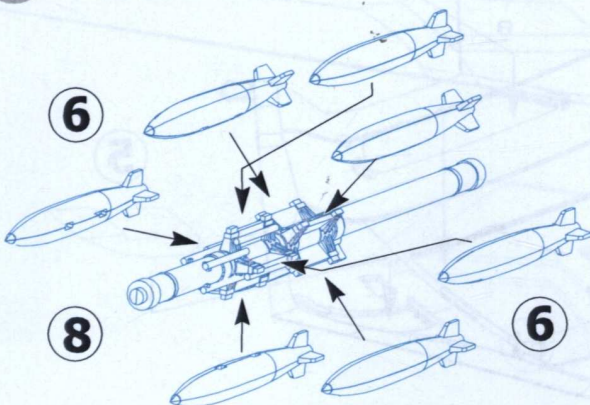
7 G11, G13



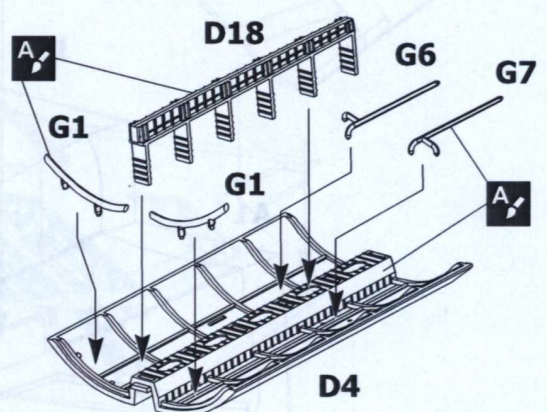
8 G22x8



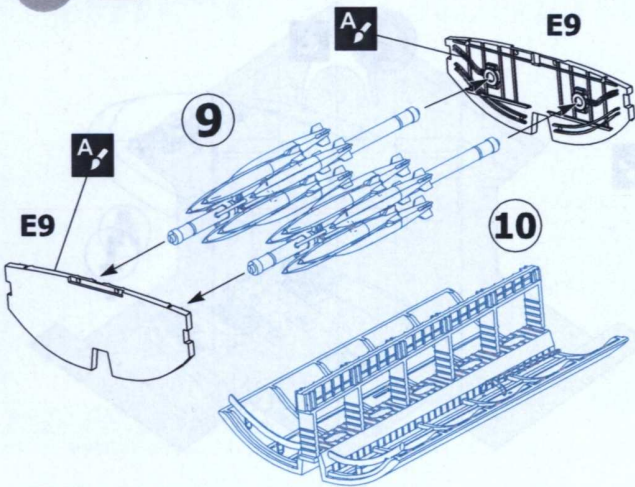
9



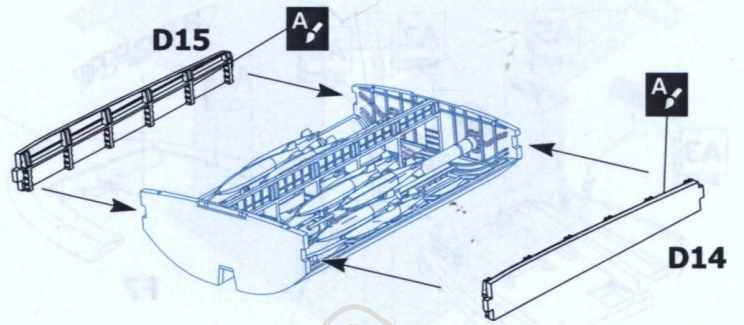
10 D4,D18, G1x2,G6,G7




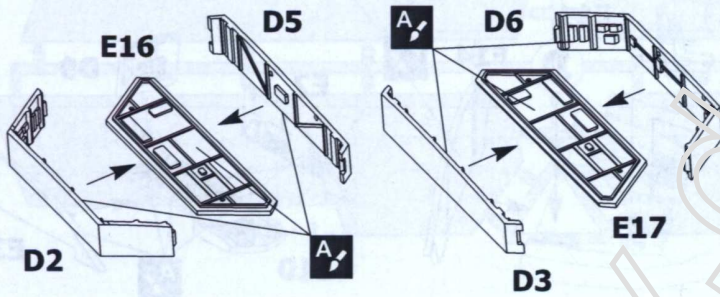
11  E9,E13




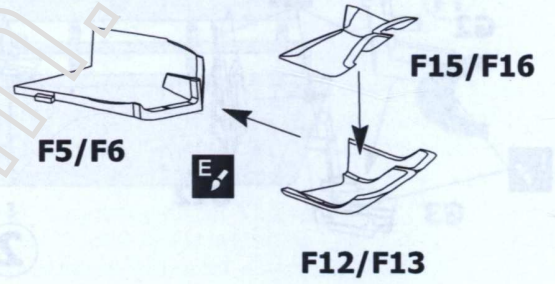
12  D14,D15




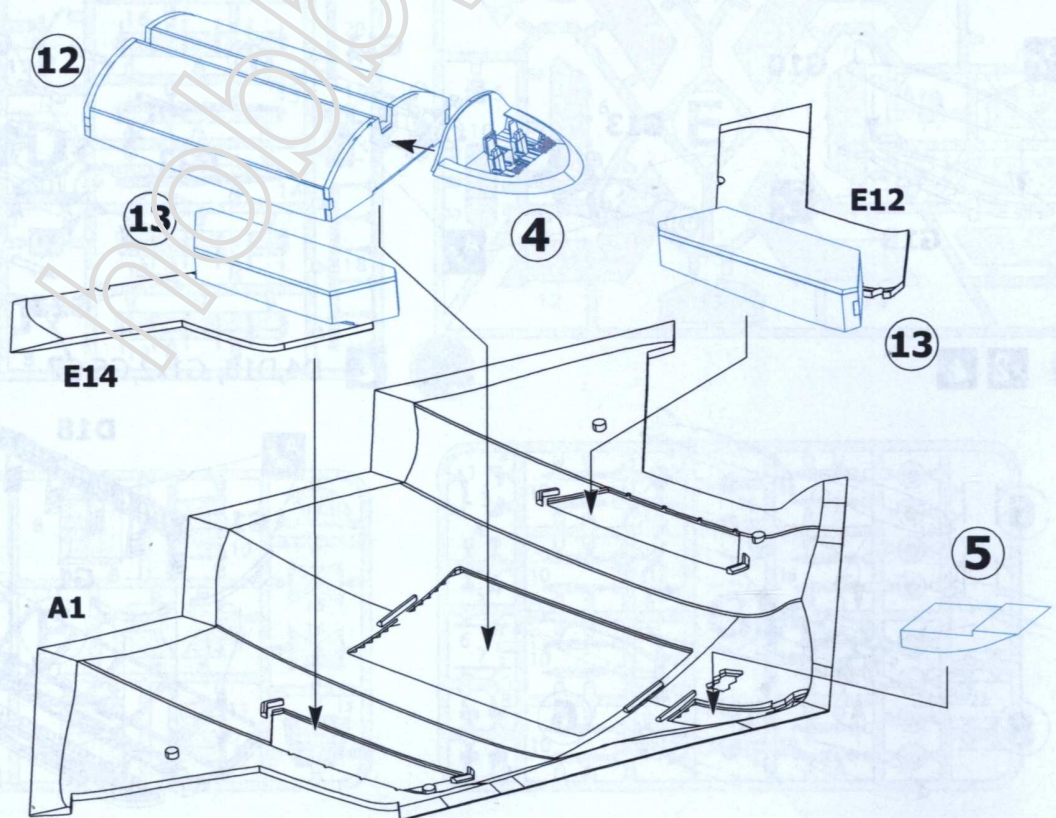
13  D2,D3,D5,D6, E16,E17



14  F5,F6,F12,F13,F15,F16

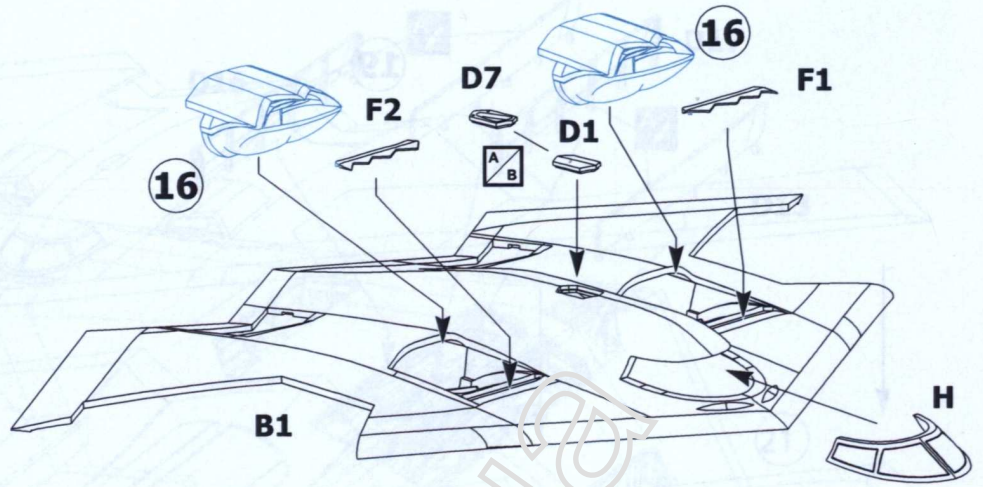
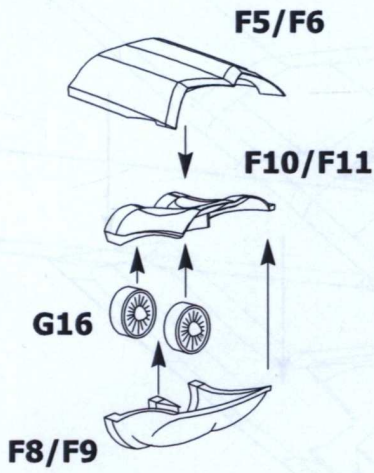


15  A1,E12,E13

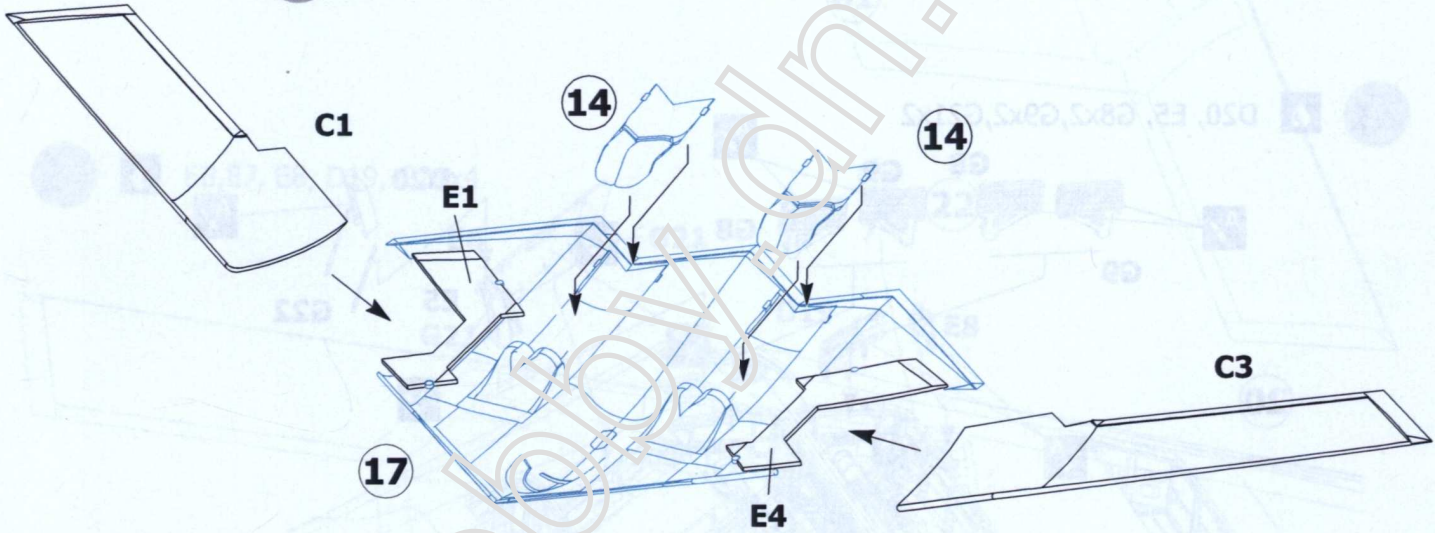


16 F5,F6,F8,F9,F10,F11, G16x4

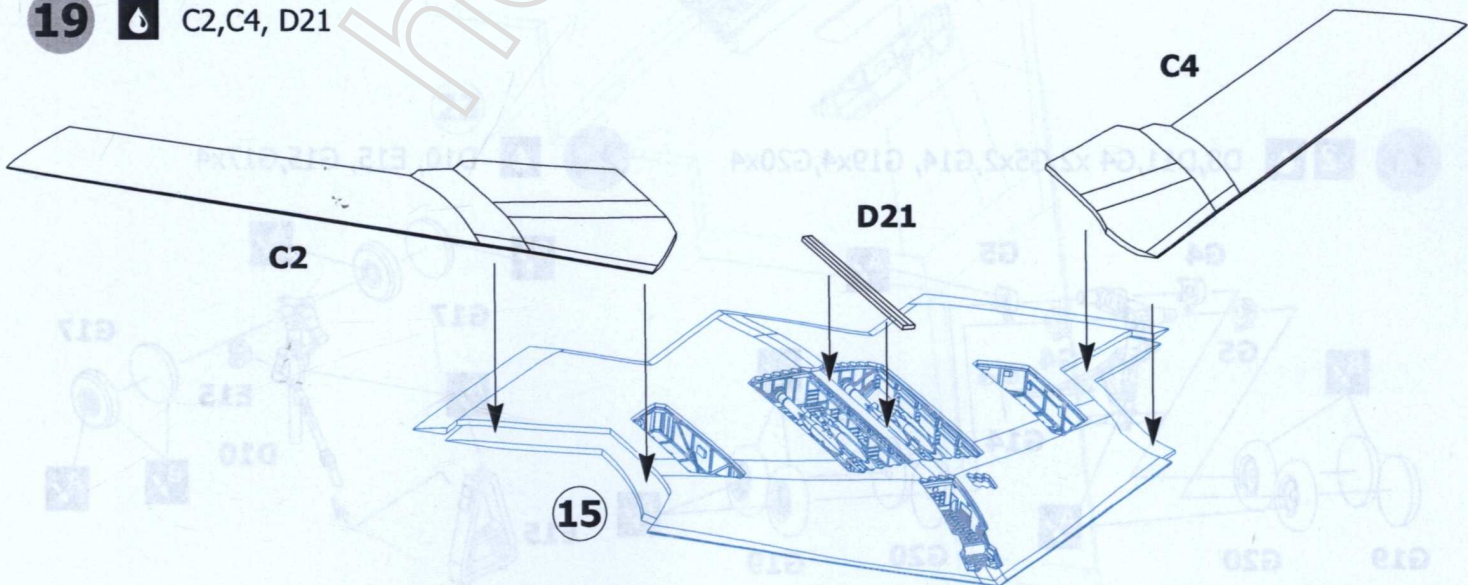
17 B1, D1/D7, F1,F2, H



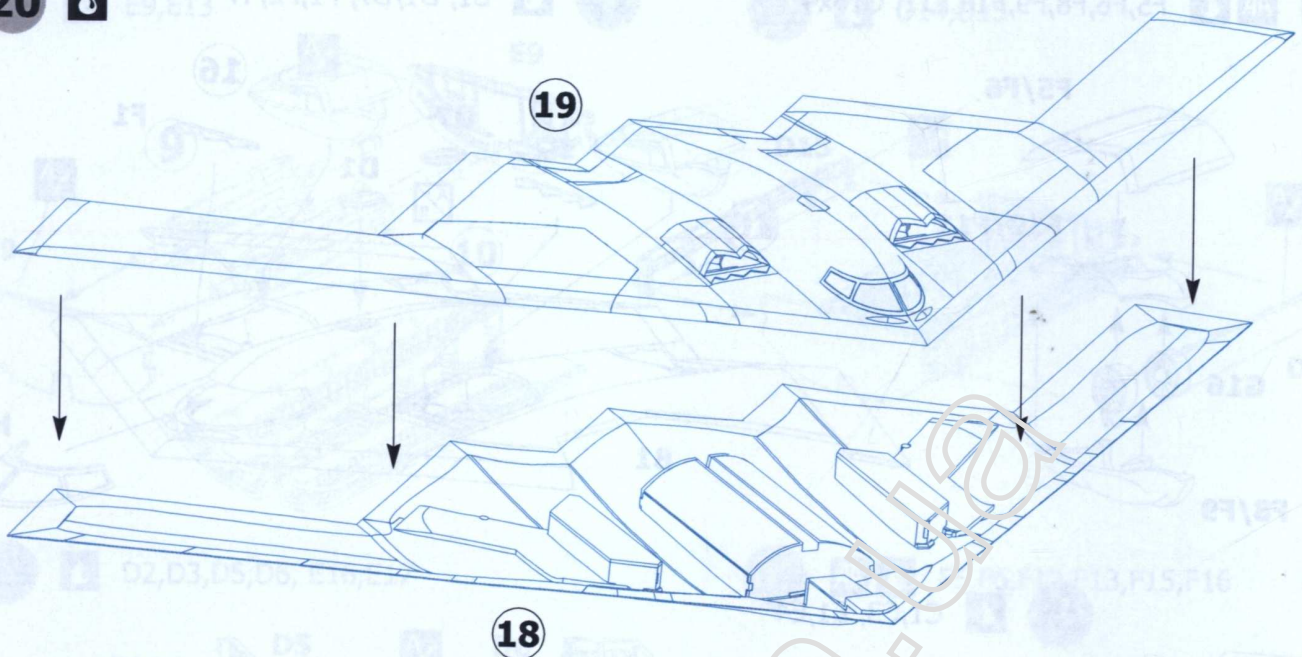
18 C1,C3, E1,E4




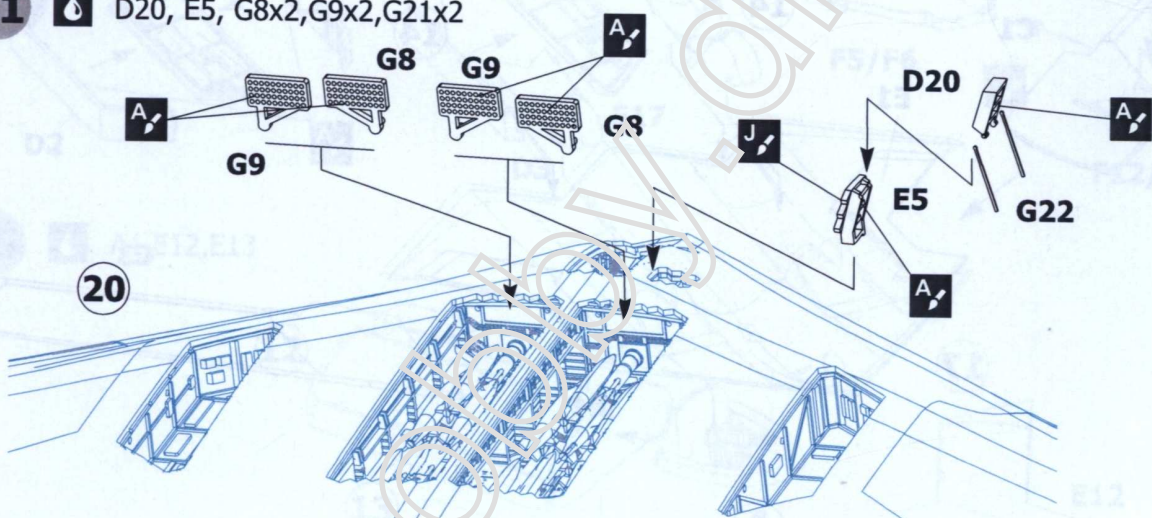
19 C2,C4, D21





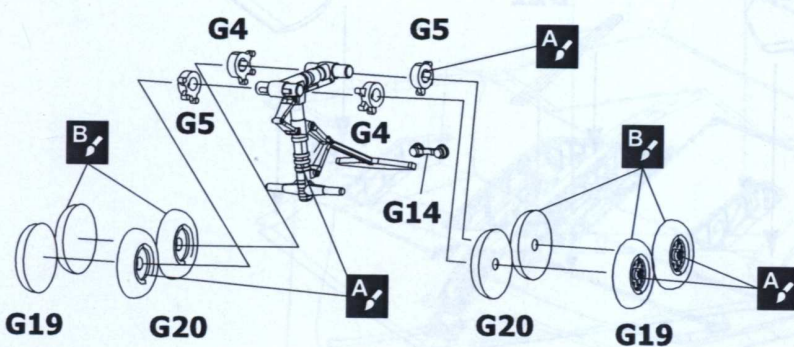
20 




21  D20, E5, G8x2, G9x2, G21x2



21   D8, D11, G4 x2, G5x2, G14, G19x4, G20x4



22  D10, E15, G15, G17x4

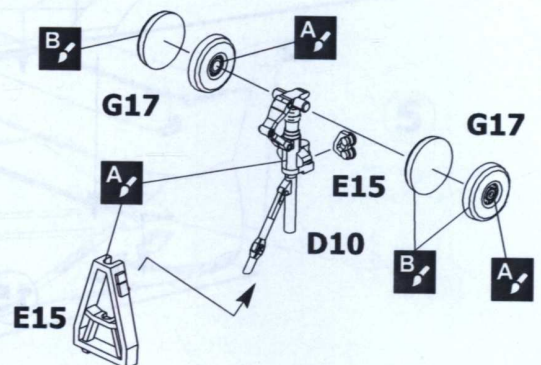
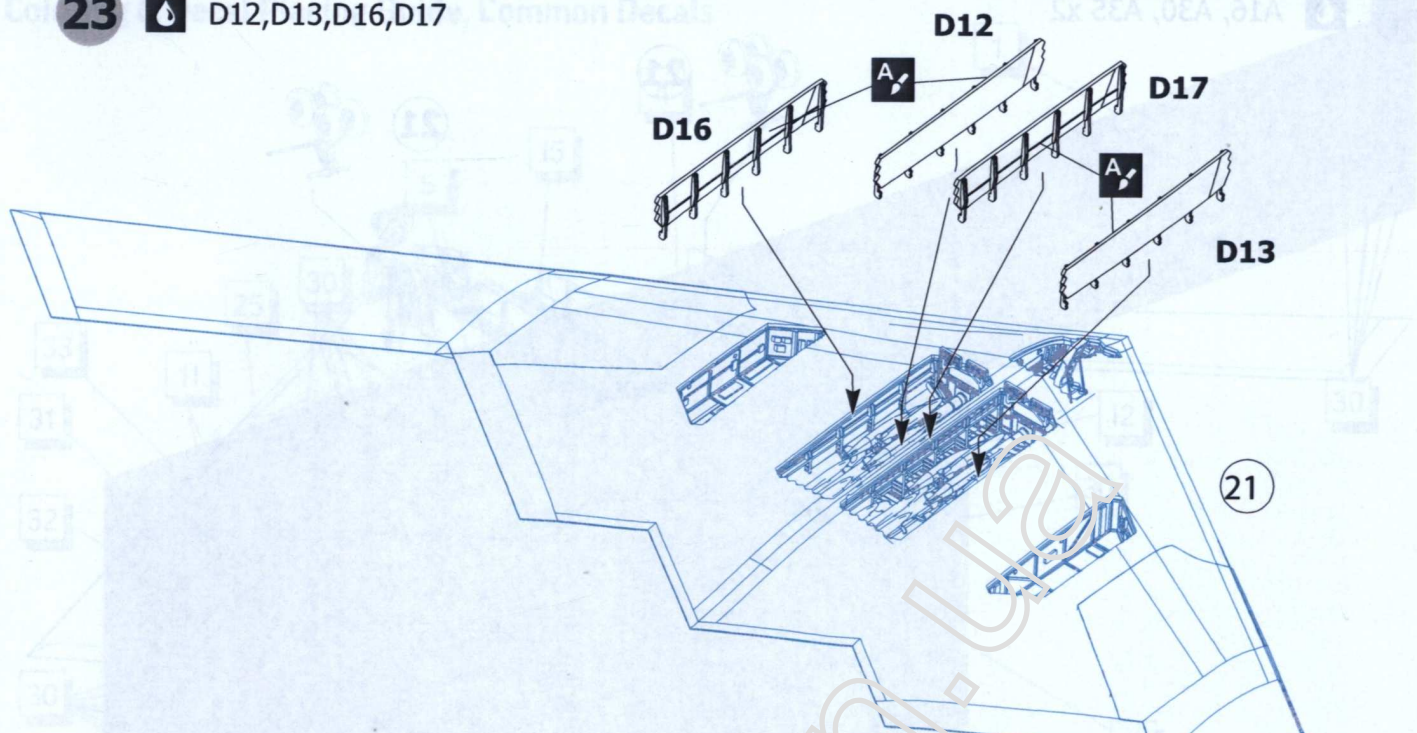
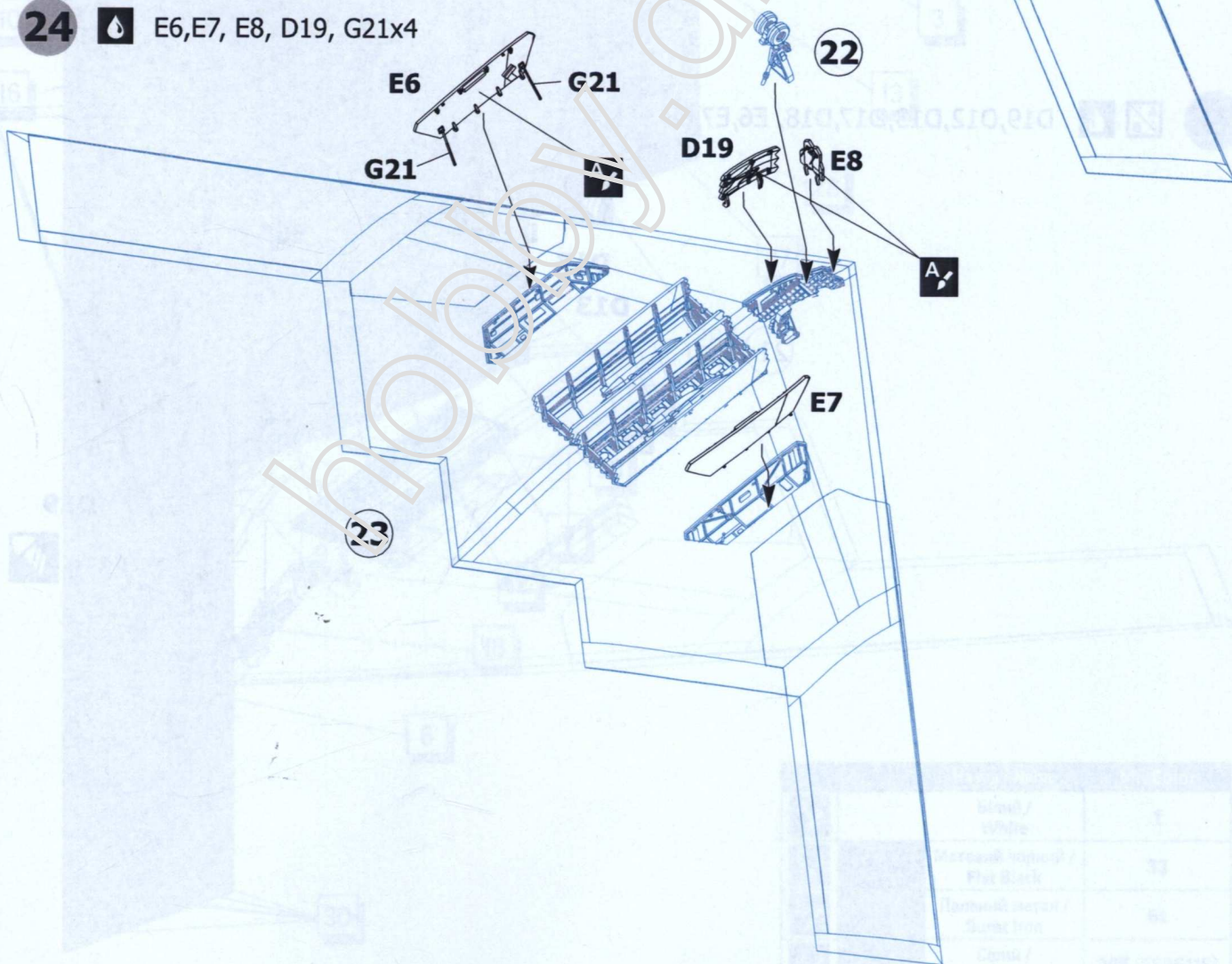


Схема кольорування та розміщення декалей, загальні декалі /
Color and Decal Placement Diagram, Common Decals


23 D12,D13,D16,D17

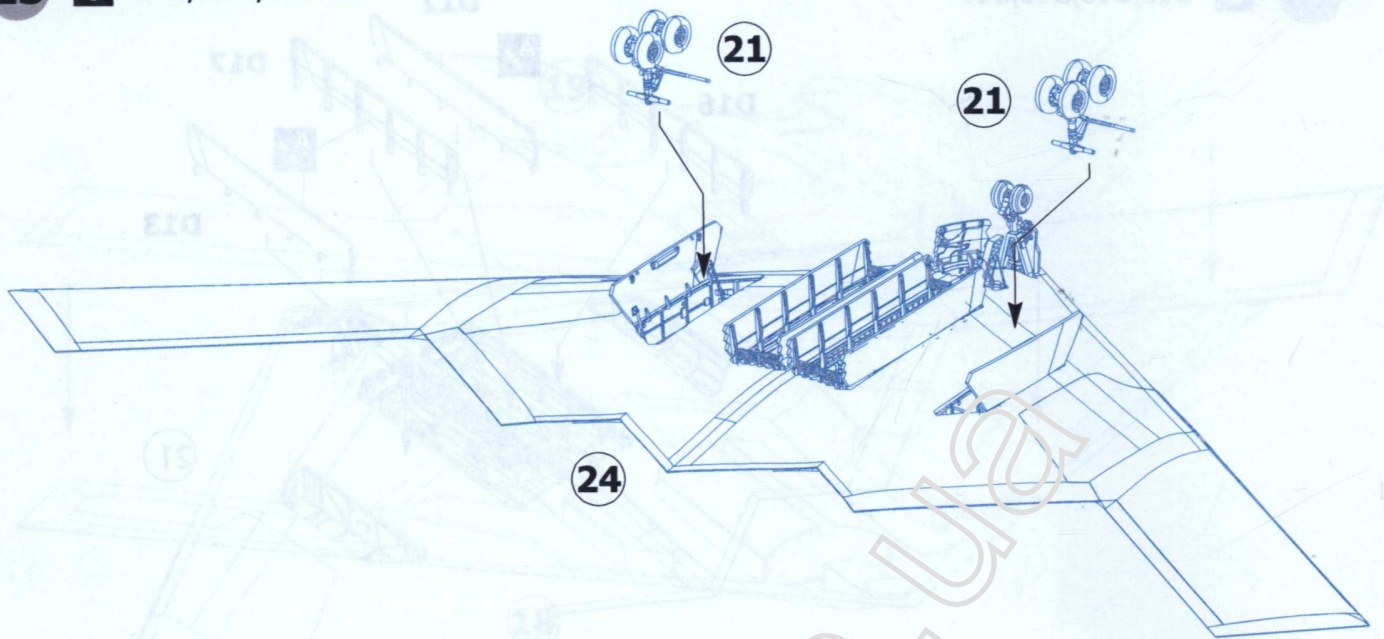


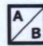

24 E6,E7, E8, D19, G21x4



White / White	1
Dark Blue / Flt Black	33
Dark Blue / Dark Blue	62
Dark Blue / Dark Blue	305 (FS36115)

25  A16, A30, A35 x2



26   D19, D12, D13, D17, D18, E6, E7, E8

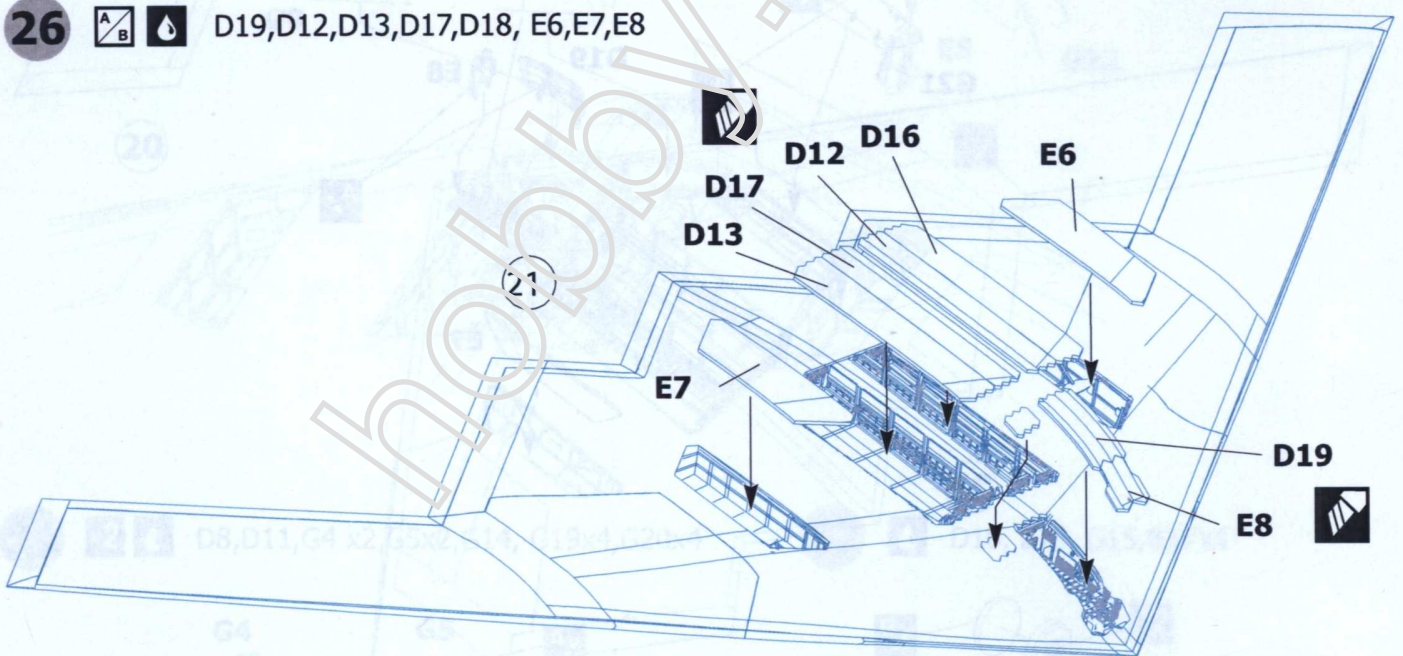
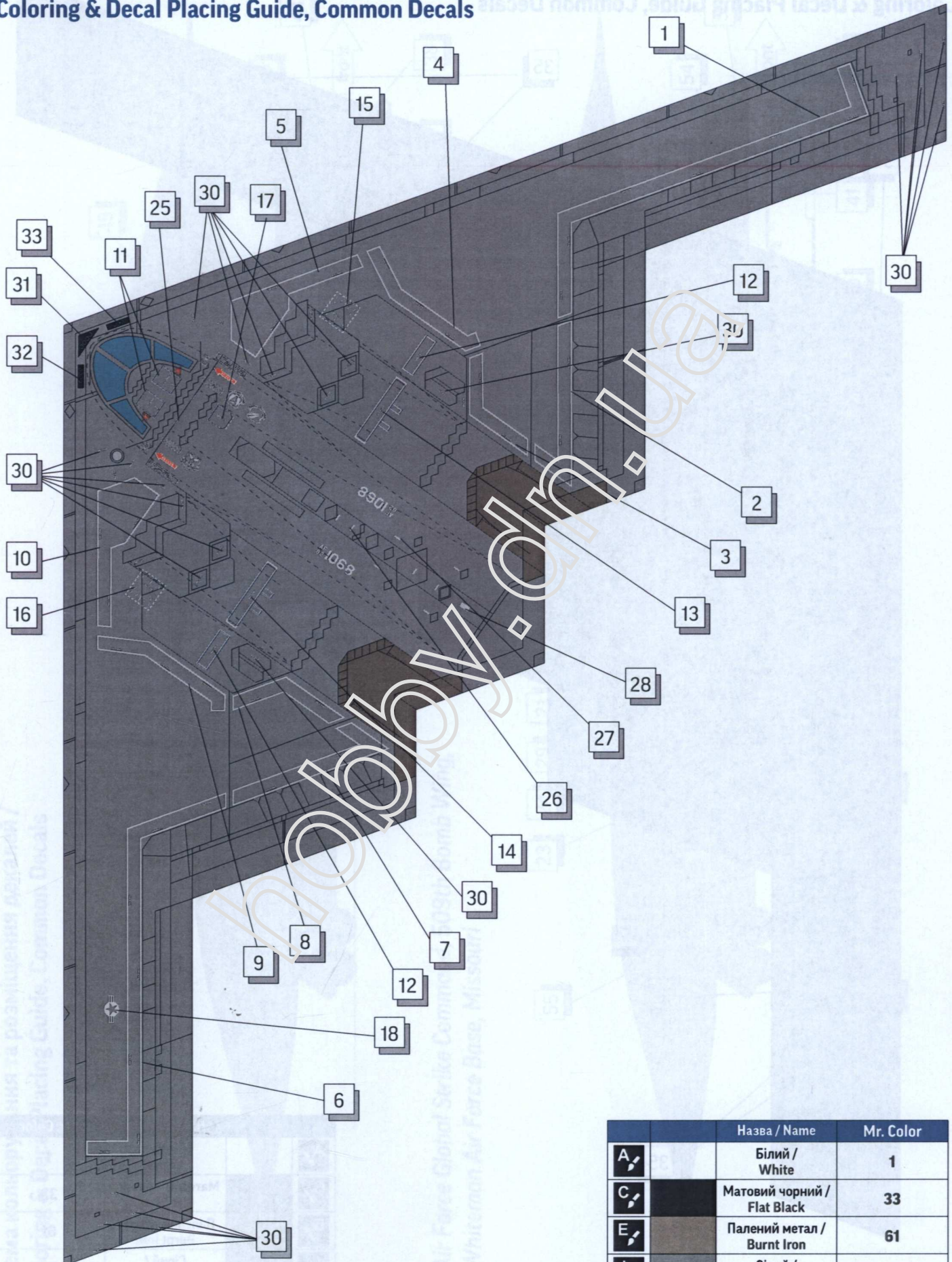
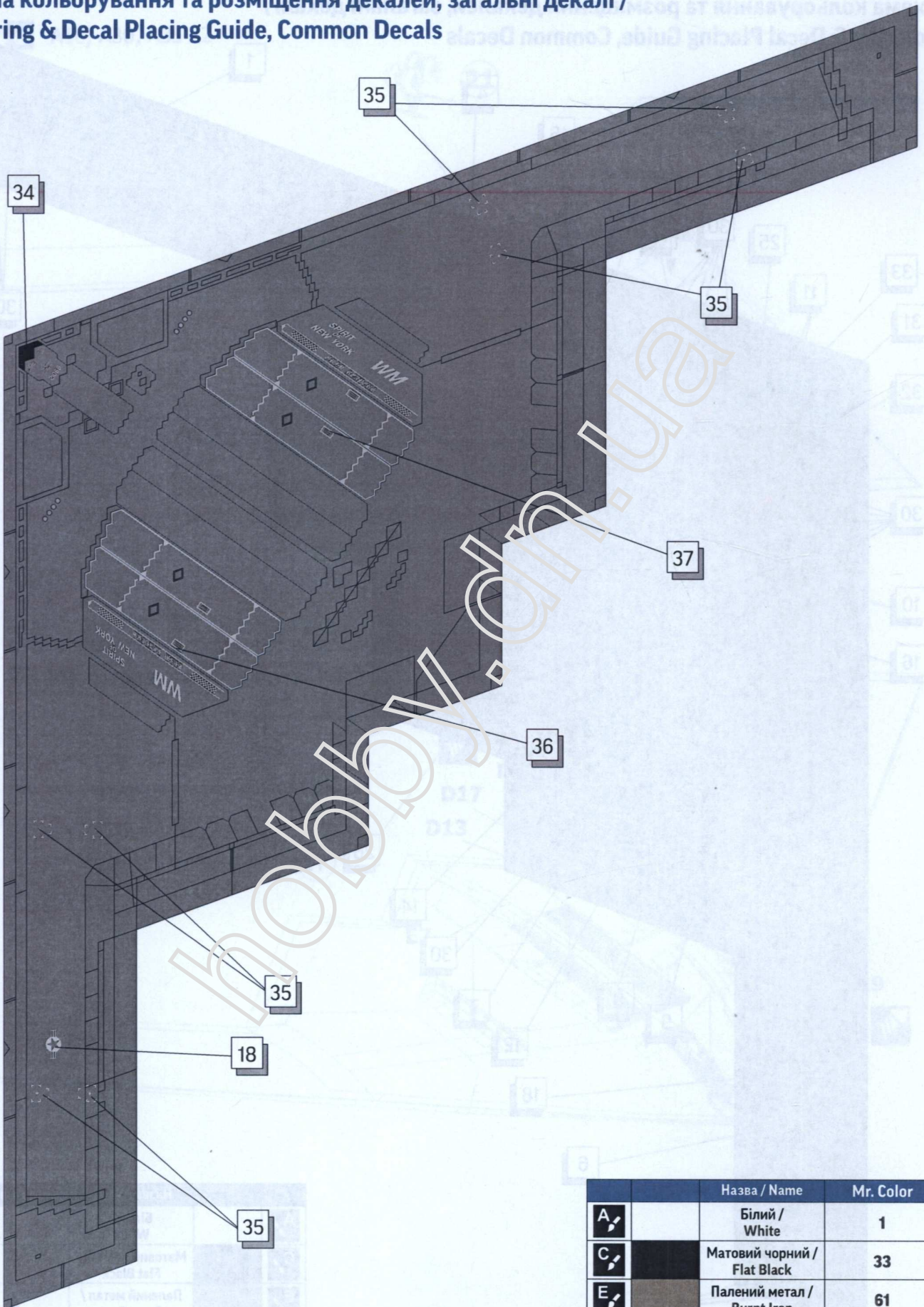


Схема кольорування та розміщення декалей, загальні декалі /
 Coloring & Decal Placing Guide, Common Decals



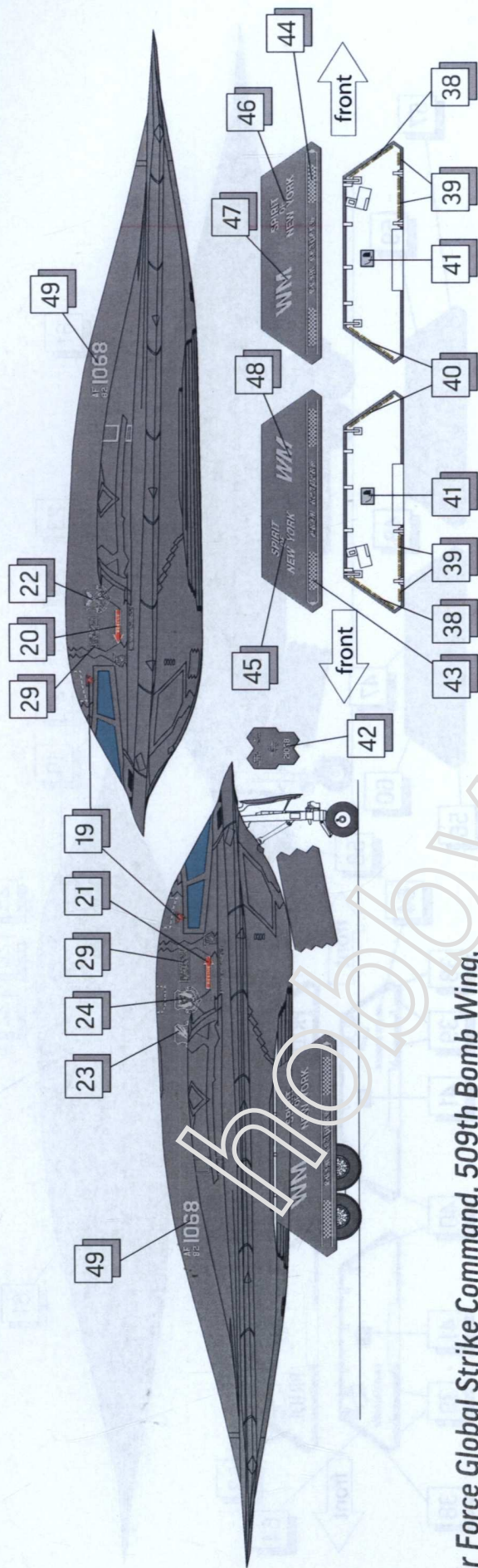
	Назва / Name	Mr. Color
A	Білий / White	1
C	Матовий чорний / Flat Black	33
E	Палений метал / Burnt Iron	61
J	Сірий / Grey	305 (FS36118)

Схема кольорування та розміщення декалей, загальні декалі / Coloring & Decal Placing Guide, Common Decals



	Назва / Name	Mr. Color
A	Білий / White	1
C	Матовий чорний / Flat Black	33
E	Палений метал / Burnt Iron	61
J	Сірий / Grey	305 (FS36118)

Схема кольорування та розміщення декалей /
Coloring & Decal Placing Guide, Common Decals



Air Force Global Strike Command, 509th Bomb Wing,
Whiteman Air Force Base, Missouri

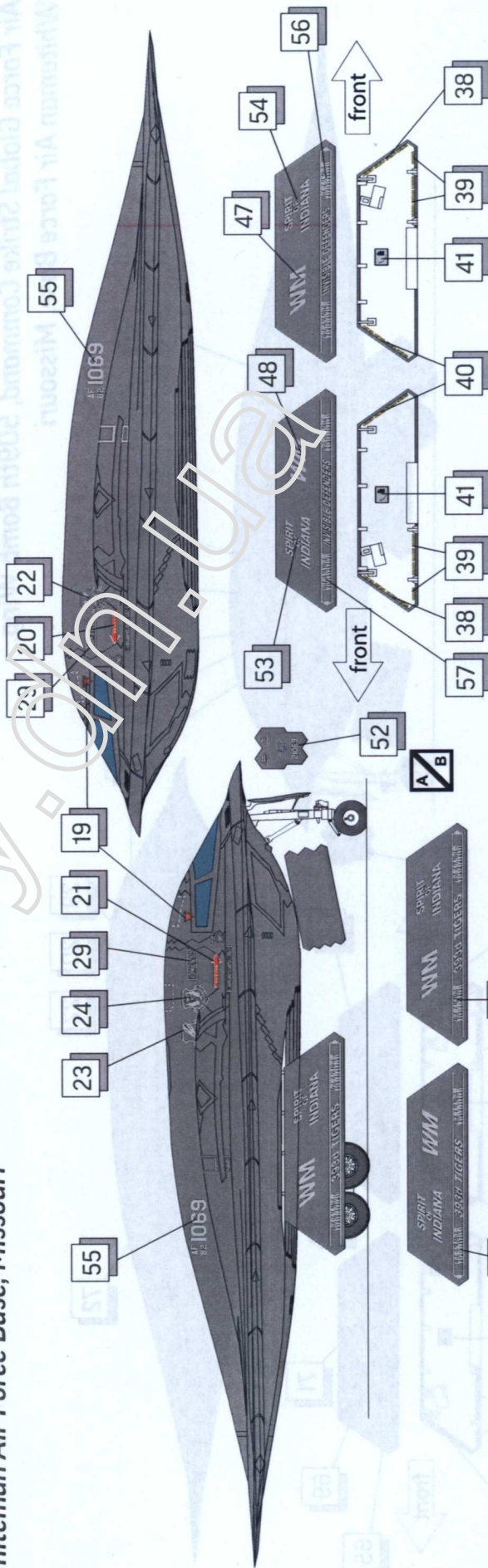


Схема кольорування та розміщення декалей /
 Coloring & Decal Placing Guide, Common Decals

Air Force Global Strike Command, 509th Bomb Wing,
 Whiteman Air Force Base, Missouri

