

Made in UKRAINE 72016

All information was classified by German designers, and at the end of World War II destroyed.

Вся інформація була засекречена німецькими конструкторами, а в кінці другої світової знищена. Тому нам нічого не відомо про цей літак.

TOP SECRET

Technical Data

Length	7.20 m	Wing area	52.8 m ²	Довжина	7,20 м	Площа крила	52.8 м ²
Height	2.6 m	Engines	2xBMW-003	Висота	2,6 м	Двигуни	2xBMW-003
Wingspan	16.8 m	Crew	1 men	Діаметр гвинта	16,8 м	Екіпаж	1 люд.

Технічні характеристики

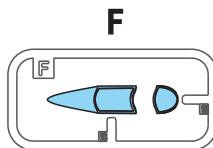
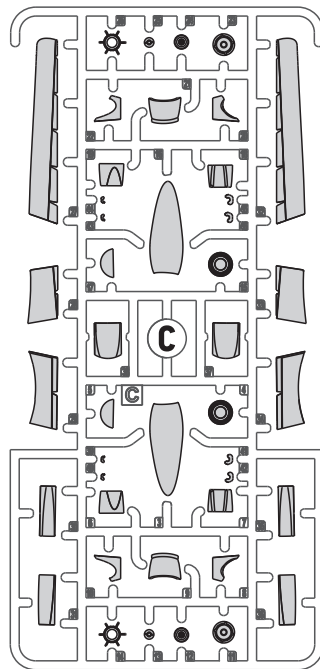
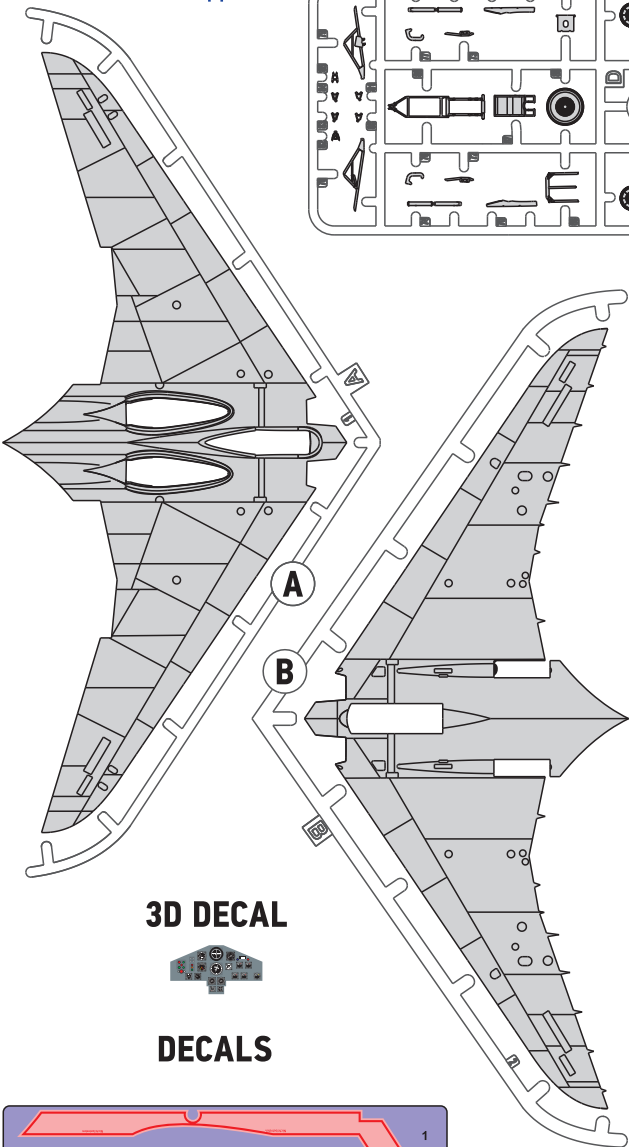
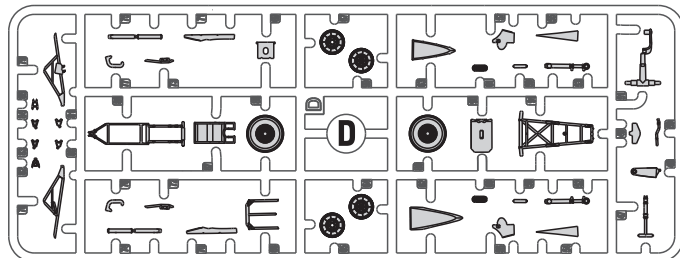
Length	7.20 m	Wing area	52.8 m ²	Довжина	7,20 м	Площа крила	52.8 м ²
Height	2.6 m	Engines	2xBMW-003	Висота	2,6 м	Двигуни	2xBMW-003
Wingspan	16.8 m	Crew	1 men	Діаметр гвинта	16,8 м	Екіпаж	1 люд.

Special Symbols /
Спеціальні символи

Color guide / Використані кольори

Color / Колір	Name / Назва	Hobby Color / Mr. Hobby	Color / Колір	Name / Назва	Hobby Color / Mr. Hobby
A	Flat Black / Чорний матовий	H12 33	G	RLM 76	H417 117
B	Tire Black / Гума	H77 137	H	RLM 04	H413 113
C	RLM 02	H70 60	I	Chrome Silver / Сріблястий хром	Mr.Metal Color 211
D	RLM 66	H416 116	J	Aluminium / Алюміній	Mr.Metal Color 218
E	RLM 74	H68 36	K	Burnt Iron / Палений метал	H76 61
F	RLM 75	H69 37			

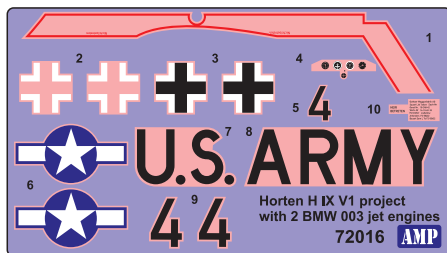
Parts of the Model / Детали



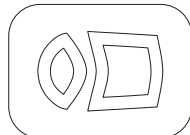
3D DECAL



DECALS

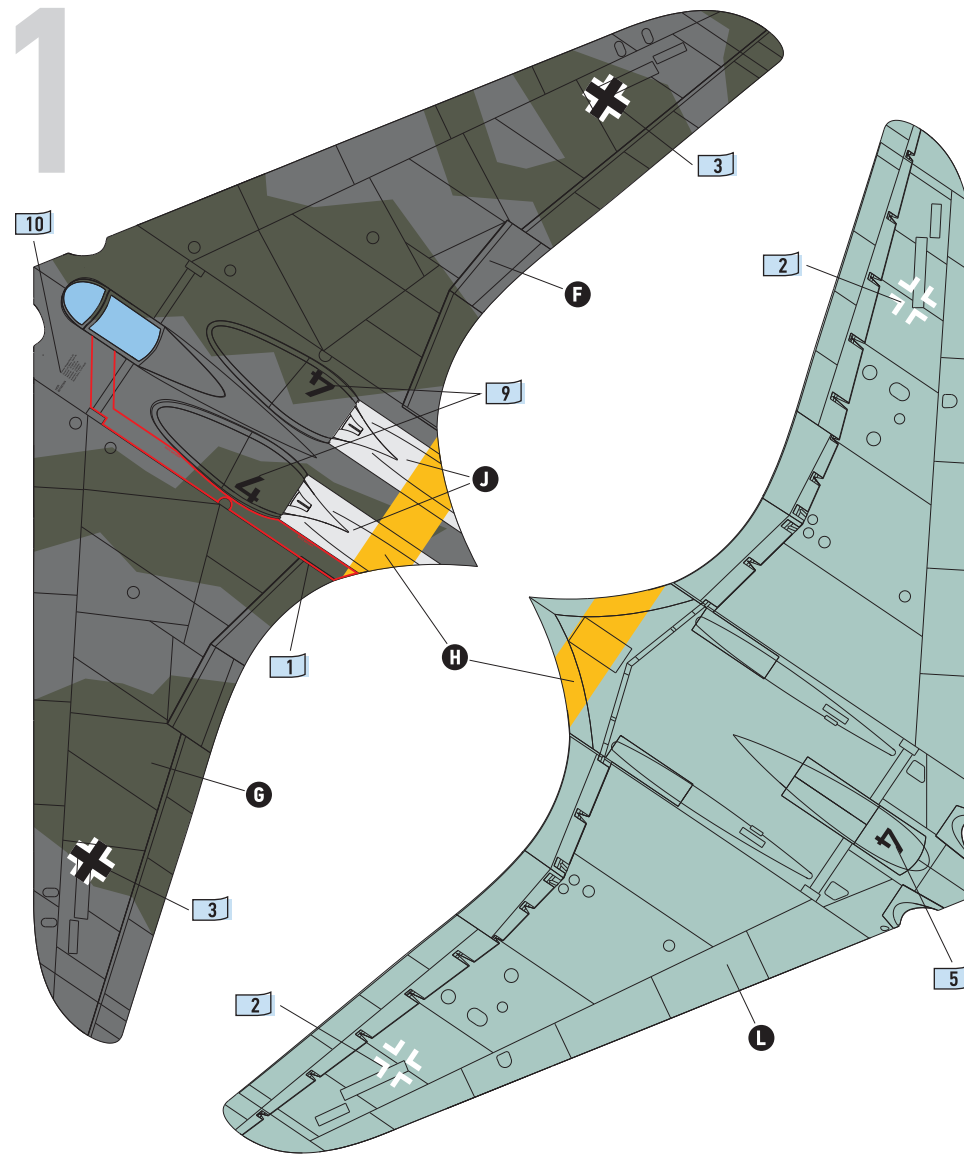


MASKS

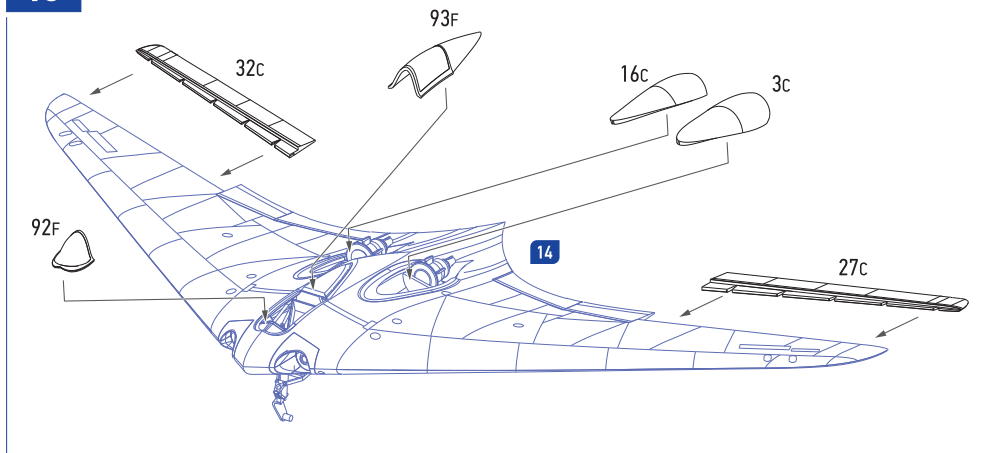


*  Unused parts / невикористані деталі

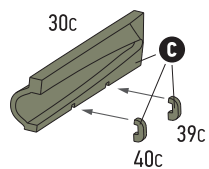
Decalling Instruction & Painting Guide / Інструкція з нанесення декалей та пофарбування



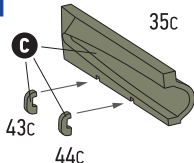
18



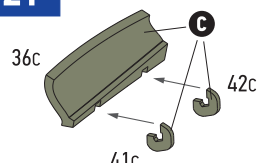
19



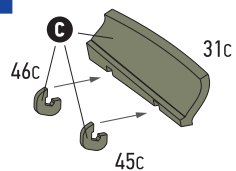
20



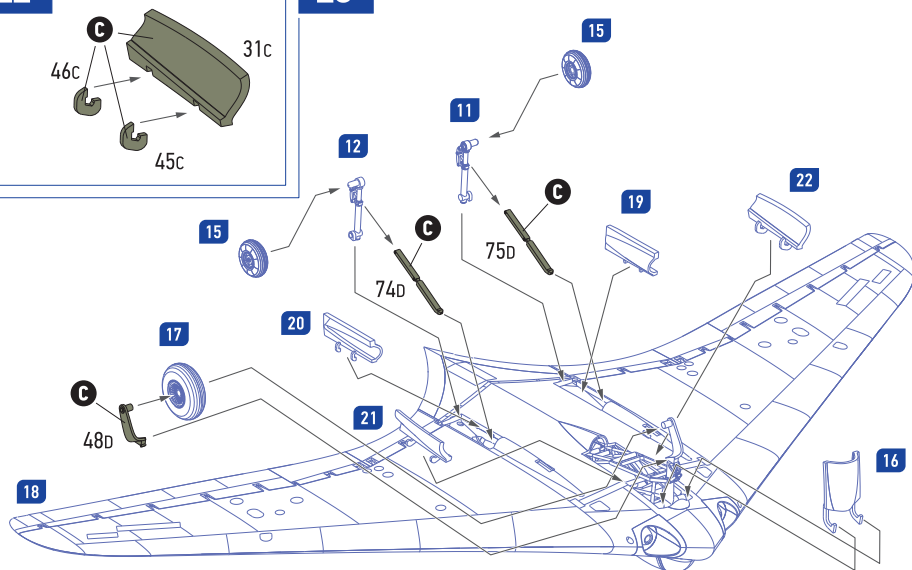
21



22

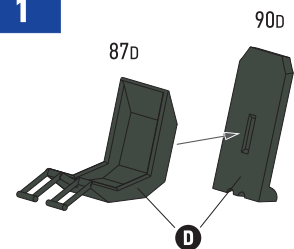


23

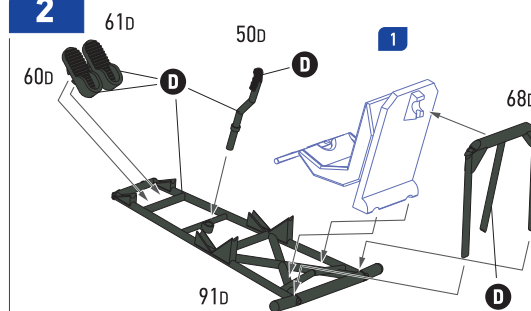


Assembly Instruction / Інструкція зі збирання

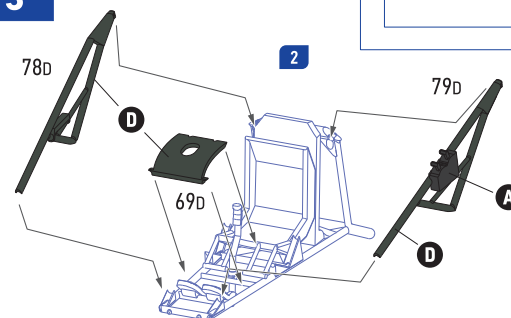
1



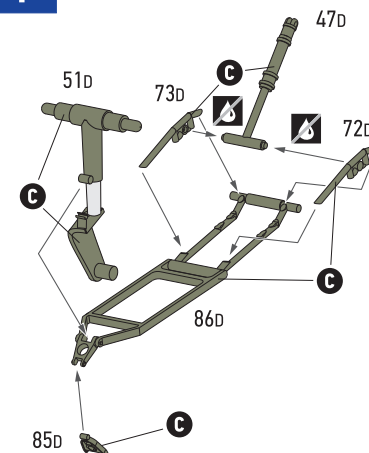
2



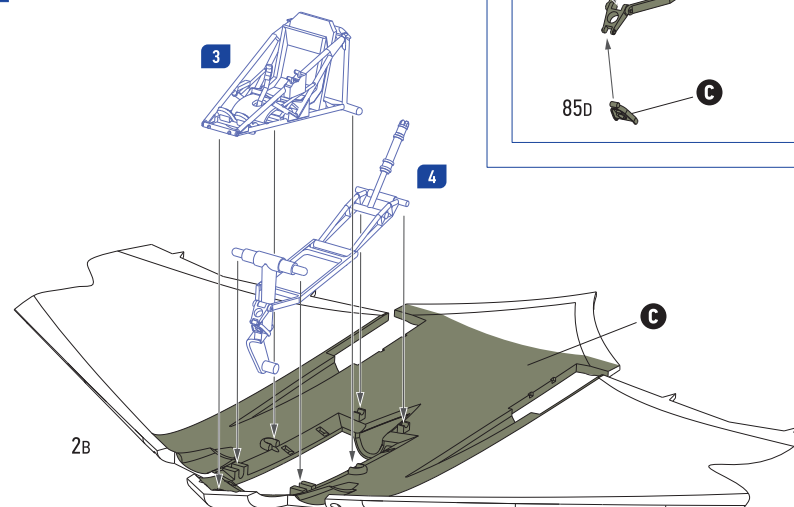
3



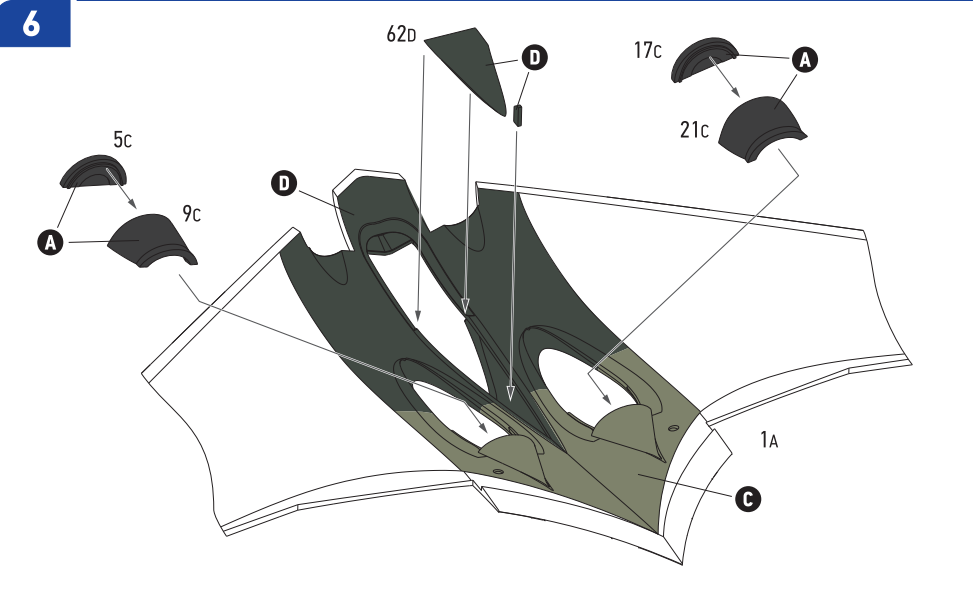
4



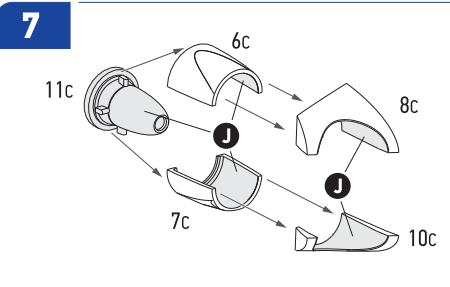
5



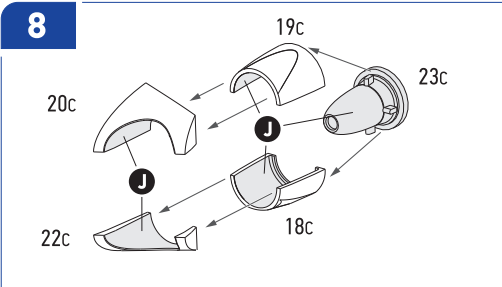
6



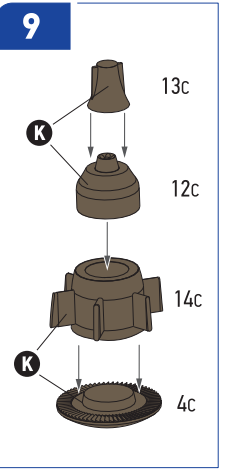
7



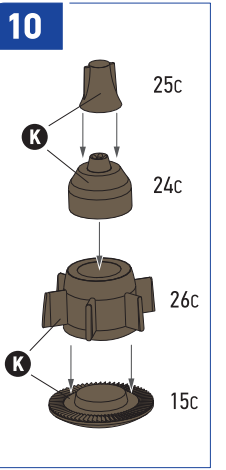
8



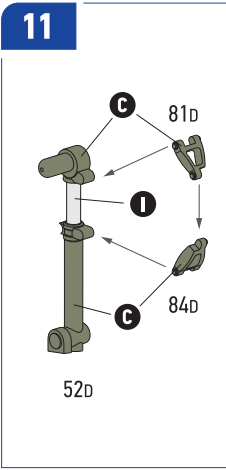
9



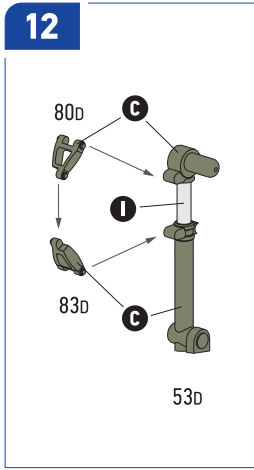
10



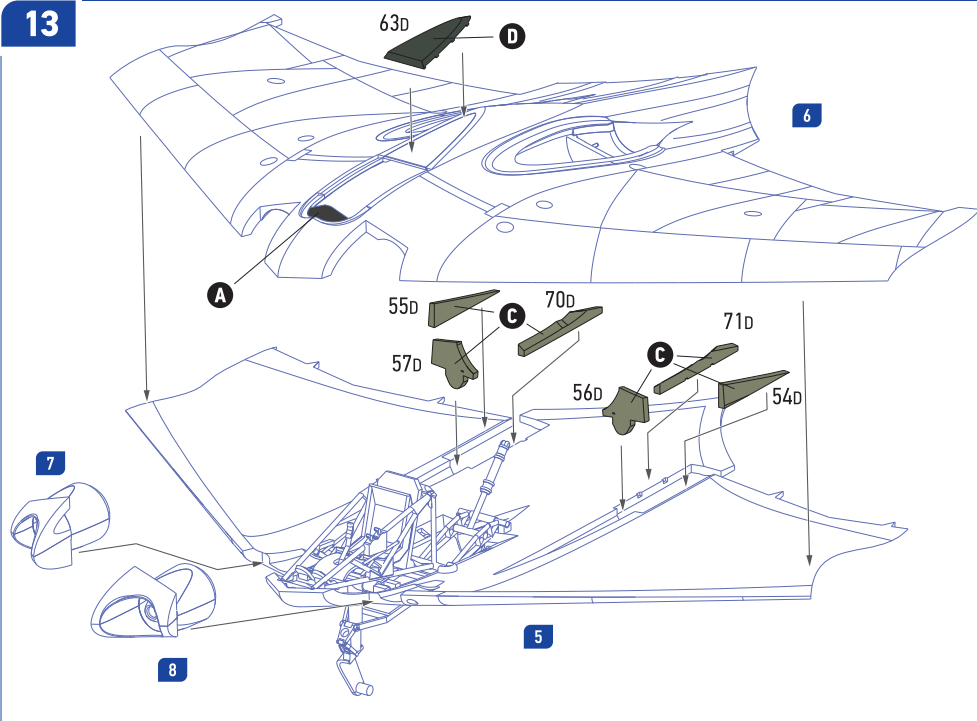
11



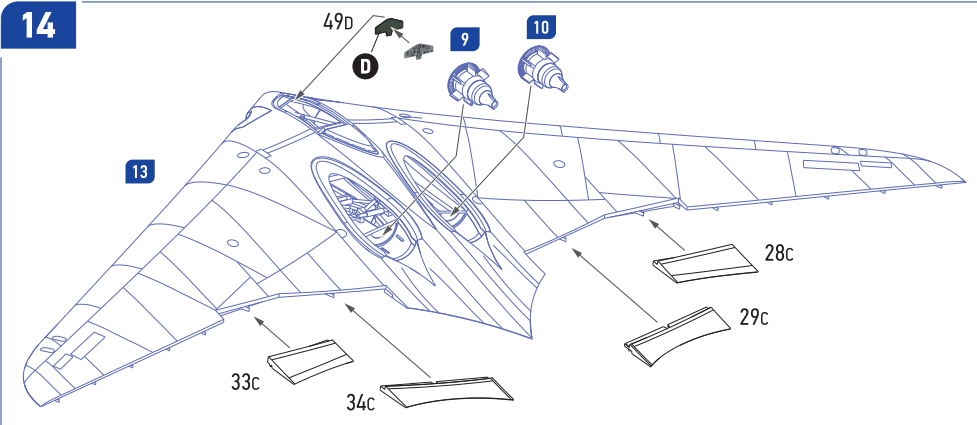
12



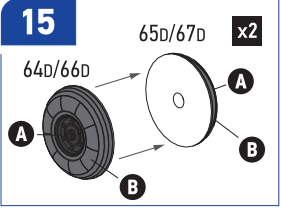
13



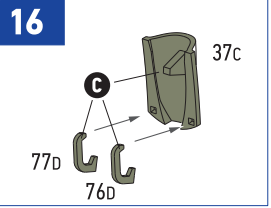
14



15



16



17

