



1/350 帆船シリーズ

1:350 scale SAILING SHIP SERIES

JAPAN 4-MAST BARK

KAIWO MARU

3

元日本運輸省航海訓練所所属 海王丸 4檣バーク型

組み立てる前に必ずお読み下さい。

- 組み立てモデルですので、作る前に組み立て説明書をお読み下さい。
- 部品を取り出した後のビニール袋は、小さな子供が頭から被ったりすると窒息する危険がありますので、破り捨ててください。
- 部品はきれいに切り取り、切り取ったあとのクズは捨ててください。
- 部品は商品の都合上やむを得ない箇所がありますので危険です。使用目的以外は、絶対に遊ばないで下さい。
- 特に小さなお子様がいる家庭では注意して下さい。
- 部品の切り取りにはニッパーを使用し、バリ等の余分な部品はナイフ、ヤスリ等で仕上げます。また、ニッパー、ナイフ、ヤスリ等を不用意に取り扱ったり、刃先等で手、指、足等を切る可能性がありますので10才以下の方は、保護者の方が行って下さい。
- 小さな部品がありますので、誤って飲み込まないように注意して下さい。窒息などの危険があります。
- 誤飲の危険がありますので、対象年齢未満のお子様には絶対に与えないで下さい。
- (接着剤、塗料を使用する場合は、下記に注意して下さい。) 接着剤、塗料は口の中に入れて下さい。中毒の危険があります。接着剤、塗料が目に入った時は、すぐに大量の水で洗い流して、医師に相談して下さい。開け切った室内では使用しないで下さい。中毒の危険があります。近くでの火の使用も絶対に止めて下さい。引火する危険があります。
- 直射日光の当たる場所や、高温・多湿になる場所には放置しないで下さい。

Important Information to be Read before Assembling this Product

- This model needs to be assembled. Read the assembly instructions before beginning to assemble it.
- After taking the product out of the plastic bag, tear the plastic bag and discard it, since there will be a danger of suffocation if young children place the bag over their head.
- Cleanly clip the parts from the trees, and discard the trees after all the parts have been clipped.
- Due to manufacturing circumstances it is unavoidable that there will be sharp places which will be dangerous. Be sure not to play with the contents such as by using them for other purposes. Households with young children should be particularly careful.
- Use nippers for removing parts, and finish any burr remaining on parts using a knife or file. Because the mishandling of nippers, cutter knives or files may result in sharp edges cutting hands, fingers, or legs, children younger than 10 years old should have the work carried out by a parent or guardian.
- As the kit contains small parts, take care not to swallow them by mistake, since there may be a danger of choking. Due to the danger of mistakenly swallowing parts, be absolutely certain not give them to children younger than the target age.
- (In the situation where you use cement or paints, take care of the following points) Do not put cement or paint in your mouth, since there will be a danger of poisoning. If cement or paint gets in your eyes, immediately wash it away with a large amount of water and consult a doctor.
- Do not use cement or paint in enclosed rooms, since there will be a danger of poisoning. Absolutely do not use cement or paint near sources of flame, since there will be a danger of ignition.
- Do not leave the product in locations subject to direct sunlight or in places with high temperatures or much humidity.

Information importante à lire avant de monter ce modèle :

- Ce modèle doit être assemblé. Lisez les instructions de montage avant de commencer l'assemblage.
- Après déballage du kit, veillez à vous débarrasser des sacs en plastique pour éviter tout risque d'étouffement des enfants en bas âge qui pourraient les placer sur leur tête.
- Détachez soigneusement les branches d'arbres, et jetez les déchets.
- En raison des conditions de fabrication, certaines pièces possèdent des parties pointues qui peuvent être dangereuses. S'assurer de ne pas jouer avec le contenu en l'utilisant pour d'autres buts. Les familles ayant des enfants en bas âge devront faire très attention.
- Utilisez une pince coupante pour dégrapper les pièces, et éliminez toutes les bavures résiduelles sur les pièces à l'aide d'un couteau de modélisme ou d'une lime. Puisqu'une manipulation incorrecte des pinces, des couteaux de modélisme ou des limes peut se produire, il y a risque de blessure des mains, des doigts ou des jambes, les enfants de moins de 10 ans devront demander à leurs parents ou leur gardien d'effectuer les travaux.
- Ce kit contient de petites pièces, ne convient pas à des enfants en-dessous de l'âge prévu pour l'usage de ce produit: risque d'étouffement. Du fait d'un risque d'étouffement, soyez absolument sûr de ne pas les donner aux enfants plus jeunes que l'âge prévu pour l'usage de ce produit.
- Lorsque vous utilisez de la colle et des peintures, suivez attentivement les points suivants : La colle et les peintures ne doivent pas être ingérées, car il y a risque d'empoisonnement. Si la colle ou les peintures entrent en contact avec les yeux, lavez avec une grande quantité d'eau et contactez immédiatement un docteur. N'utilisez pas la colle ou les peintures dans des endroits fermés, car il y a risque d'empoisonnement, veillez à travailler dans un endroit bien ventilé ou près d'une fenêtre ouverte. N'utilisez pas la colle ou les peintures près de sources de chaleur ou d'une flamme, car il y a risque d'incendie. Ne laissez pas ce produit dans des endroits exposés directement à la lumière du soleil ou dans des endroits à forte température ou humides.

Wichtige Information vor dem Montieren dieses Modellbausatzes:

- Dieses Modell muss montiert werden. Lesen Sie vor der Montage die Montageanweisungen durch.
- Nach dem Entfernen der Teile des Modellsatzes reißen Sie die Plastikverpackungstüte auf, um zu verhindern, dass kleine Kinder damit spielen und sie sich über den Kopf ziehen; dabei besteht Erstickungsgefahr.
- Lösen Sie die Bauteile vorsichtig aus den Spritzlingen und entsorgen Sie den Abfall.
- Herstellungsbedingt ist es unvermeidlich, dass es scharfkantige Stellen gibt, die gefährlich sein können. Stellen Sie sicher, den Inhalt nicht zu anderen als den vorgesehenen Zwecken zu verwenden. Bausätze wegen verschluckbarer Kleinteile außerhalb der Reichweite von Kindern aufbewahren.
- Verwenden Sie eine Kneifzange zum Entfernen von Teilen und entfernen Sie Grate mit einem Messer oder einer Feile. Durch falschen Umgang mit Kneifzangen, Schneidmessern oder Feilen können scharfe Kanten mit Verletzungsgefahr entstehen. Daher nicht geeignet für Kinder unter 10 Jahren und nur unter Aufsicht eines erfahrenen Erwachsenen.
- Der Bausatz enthält verschluckbare Kleinteile. Es besteht Erstickungsgefahr! Bewahren Sie die Teile daher außerhalb der Reichweite von Kindern auf.
- Bei Verwendung von Klebstoffen und Lacken achten Sie auf die folgenden Punkte: Klebstoffe und Lacke dürfen nicht verschluckt werden, da Vergiftungsgefahr besteht. Falls Klebstoffe oder Lacke in die Augen geraten, sofort mit viel fließendem Wasser ausspülen und anschließend einen Arzt aufsuchen. Klebstoffe und Lacke dürfen nicht an geschlossenen Orten verwendet werden, da beim Einatmen Vergiftungsgefahr besteht. Klebstoffe und Lacke dürfen nicht in der Nähe offener Flammen verwendet werden, da Entzündungsgefahr besteht.
- Legen Sie das Produkt nicht im direkten Sonnenlicht oder an Orten mit hohen Temperaturen oder Luftfeuchtigkeit ab.

组装前请务必阅读。

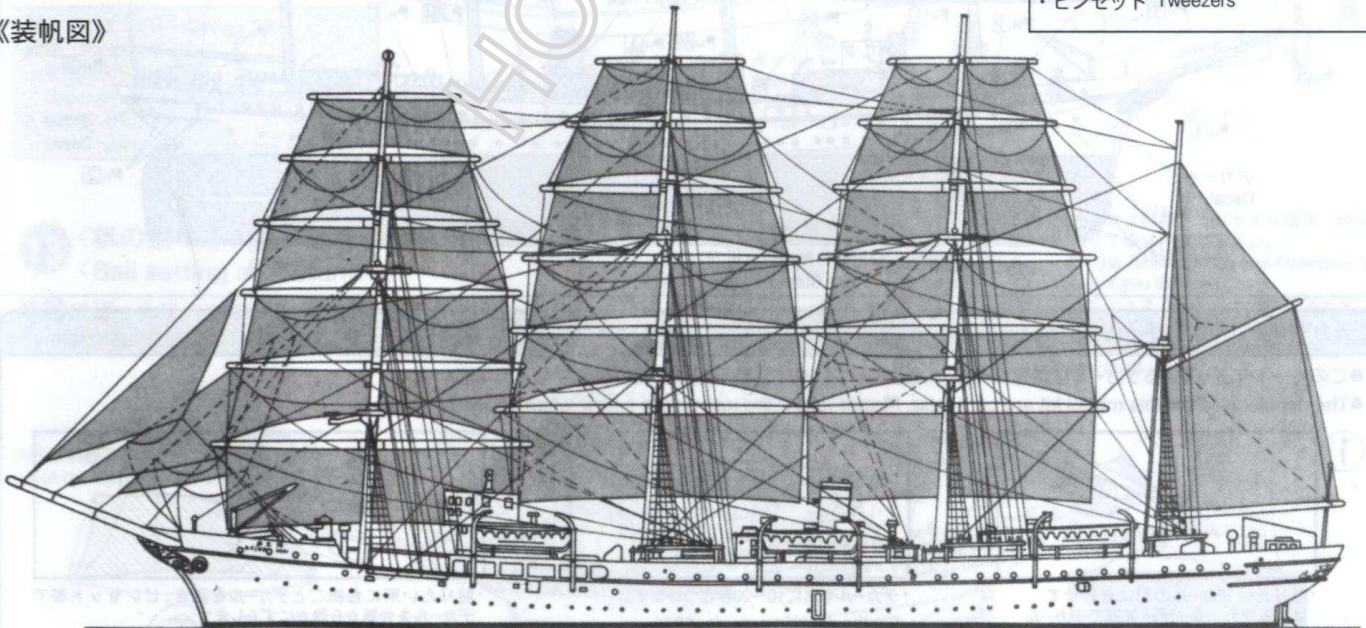
- 本品为拼装模型，拼装前请仔细阅读说明书。
- 取出拼装零件后，请务必将塑料包装袋从头上取下，以免有窒息的危险，应立即剪破丢弃。
- 正确剪下拼装零件，并丢弃剩余的残片。
- 由于制造原因，不可避免会有一些尖突零件比较危险。除组装外，严禁玩耍。特别是有幼童的家庭更应注意。
- 使用钳子、刀片、锉刀等零件时，毛边等多余部分用剪刀、锉刀加工。使用钳子、刀片、锉刀时应注意安全，防止刀尖、刀刃划破手指、指甲。
- 未满10岁的儿童应在家长的指导下进行组装。
- 切勿误食微小零件，否则会有窒息的危险。误食很危险，严禁让未满对年龄的儿童玩耍这些零件。
- (在需要使用胶水、涂料时应注意以下事项。) 不要将胶水、涂料放入口中。否则会有中毒的危险。胶水、涂料不得进入眼内时，应立即用大量清水冲洗并及时就医。不要在不密封的室内使用。否则会有中毒的危险。严禁在明火处使用。否则会引起火灾。
- 禁止放置在直射阳光、高温、潮湿等处。

- より高度なロープ張りをお望みの方は下図を参照し、シュラウド、バックステイ、リギンのほかにリフト、クリューライン、ダウンホール、ブレースランナー等のロープ張りにも挑戦してみてください。 Please challenge more technical rope reeving as this fig. Lift, crew's line, downhaul and blacerunner as well as shlouds, backstay and rigging, if you like to.

ロープ張りに必要な用具 Tools for reeving

- 瞬間接着剤(ゆるみ防止) Instant bond (to prevent rope slackening)
- ハサミ Scissors
- ピンセット Tweezers

《装帆図》



(株)アオシマ文化教材社
AOSHIMA BUNKA KYOZAI Co. Ltd.

〒420-0922 静岡市葵区流通センター12番3号
12-3 RYUTSU CENTER, AOI-KU, SHIZUOKA CITY, SHIZUOKA 420-0922, JAPAN

使用色

ホワイト (WHITE)	H 1 c 1	つや消しホワイト
ブラック (BLACK)	H 2 c 2	(FLAT WHITE)
レッド (RED)	H 3 c 3	オレンジイエロー
イエロー (YELLOW)	H 4 c 4	(ORANGE YELLOW)
グリーン (GREEN)	H 6 c 6	タン (TAN)
ブラウン (BROWN)	H 7 c 7	ウッドブラウン
ゴールド (GOLD)	H 9 c 9	(WOOD BROWN)
銅 (COPPER)	H 10 c 10	マホガニー
		(MAHOGANY)

- 水性ホビーカラーと **Mr.COLOR** はまぜられません。
- H□ は株式会社 GSIクレオス 水性ホビーカラー の色番号です。
- C□ は **Mr.COLOR** の色番号です。
- ★ 塗料およびプラモデル用接着剤は別にお買い求め下さい。
- 工具、塗料についての詳しい使用方法は、各商品の説明をご覧ください。
- Can't mix AQUEOUS HOBBY COLOR and Mr. Color.
- H□ is the color number of AQUEOUS HOBBY COLOR of GSI Creos Corporation.
- C□ is the color number of Mr. Color of GSI Creos Corporation.
- ★ As this kit does not include any paint and/or glue, please buy them by separately.
- Please see the instructions of each product for the use of tools and paints in details.

※プラモデルの塗装には、必ずプラモデル用の塗料をご使用下さい。
Be sure to use special paints for plastic models.



作る前にご用意下さい

Prepare before assembly.

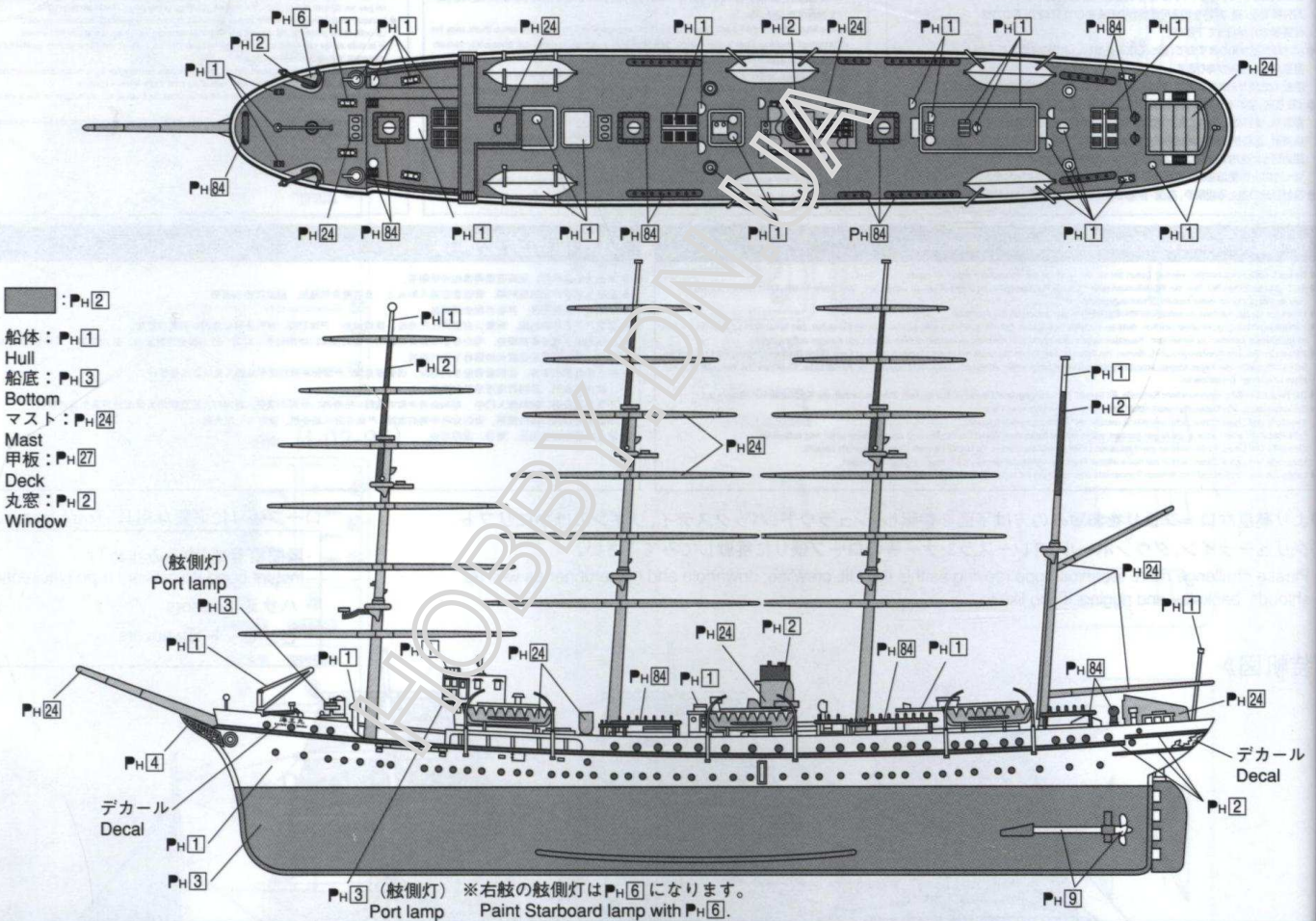


ニッパー nipper
カッター cutter
ピンセット tweezers



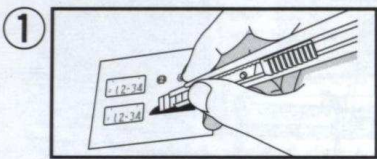
プラモデル用接着剤
plastic cement

塗装説明 Paint Instruction

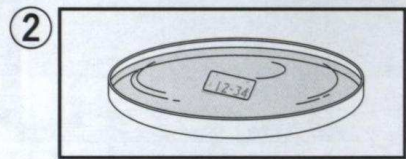


<デカールの貼り方 How to apply decals>

- このキットに入っているデカールは特殊なデカールを使用しています。貼る際は下記の要領で貼って下さい。
- The decals used for this model kit are particular. Please follow the instruction below when applying decals.



・貼りたいデカールの形に合わせて、はさみやカッターナイフ等でデカールを台紙ごと切り取ります。
・Cut out the decal into the desired shape by scissors and cutter.



・デカールを水に10～20秒程つけます。
・Dip the decal in water for 10 to 20 seconds.

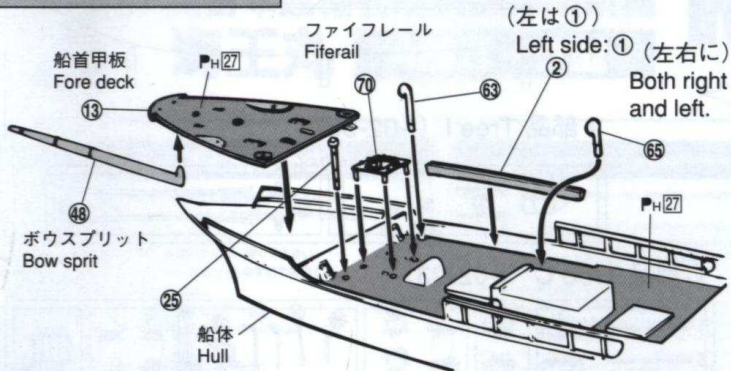


・貼りたい所に台紙ごとデカールを置き、ピンセット等でデカールを台紙から静かにずらします。
・デカールの位置を調整しながらやわらかい布で水分を拭き取ります。
・Put the decal on the desired place and slide it gently from its backing sheet by tweezers.
・Adjust the decal position and dry excess water with a soft cloth.

※デカールの上からクリアーを吹く時は、「水性ホビーカラー」または「トップコート(水性スプレー)」をご使用下さい。
※ Please use water paint or topcoat when spraying over decals.

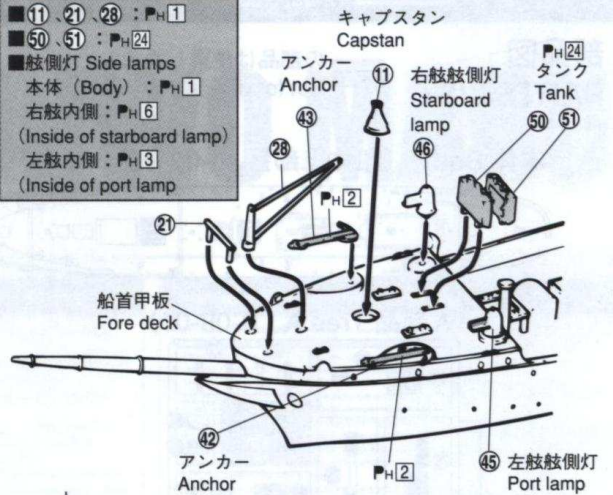
1 <船首甲板の取り付け> <Mounting of Fore deck>

- 船体：P.H.1、甲板：P.H.27
- Hull : P.H.1 Deck : P.H.27
- 1、2 : P.H.27
- 25、63、65 : P.H.1
- 70 : P.H.84



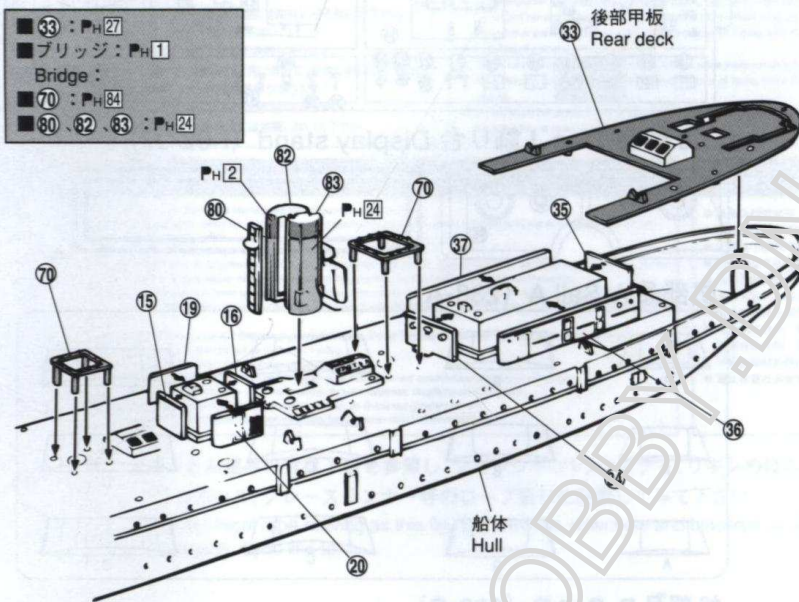
2 <船首甲板の組み立て> <Assembly of Fore deck>

- 11、21、28 : P.H.1
- 50、51 : P.H.24
- 舷側灯 Side lamps
- 本体 (Body) : P.H.1
- 右舷内側 : P.H.6 (Inside of starboard lamp)
- 左舷内側 : P.H.3 (Inside of port lamp)

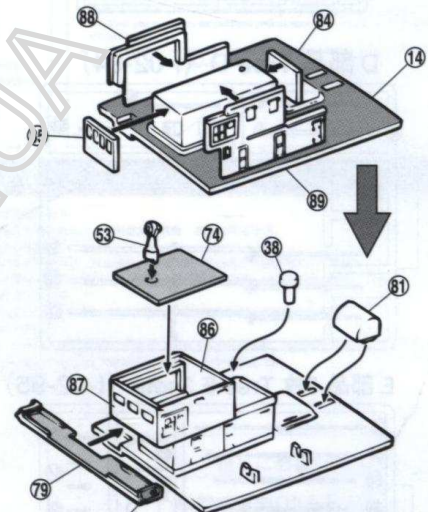


3 <甲板・煙突等の組み立て> <Assembly sequence : Deck and Funnel>

- 33 : P.H.27
- ブリッジ : P.H.1
- Bridge :
- 70 : P.H.84
- 80、82、83 : P.H.24



4 <メインブリッジの組み立て> <Assembly of Main bridge>

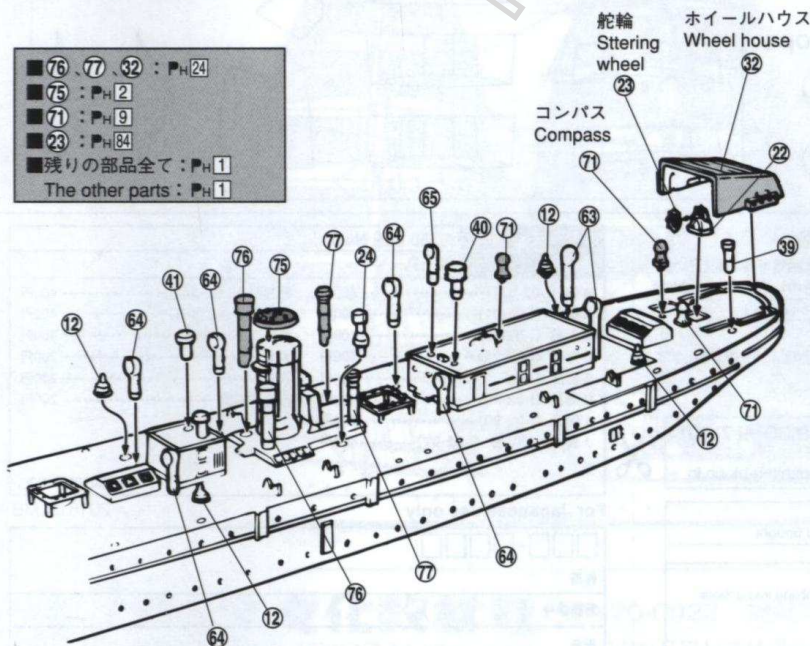


- 左舷側灯 : P.H.3
- Port lamp
- (右舷 : P.H.5)
- (Starboard lamp : P.H.5)

- ブリッジ Bridge : P.H.1
- 14、74、79 : P.H.27
- 81 : P.H.24
- 38、53 : P.H.1

5 <通風筒等の組み立て> <Assembly sequence: Ventilator and other parts>

- 76、77、32 : P.H.24
- 75 : P.H.2
- 71 : P.H.9
- 23 : P.H.84
- 残りの部品全て : P.H.1
- The other parts : P.H.1

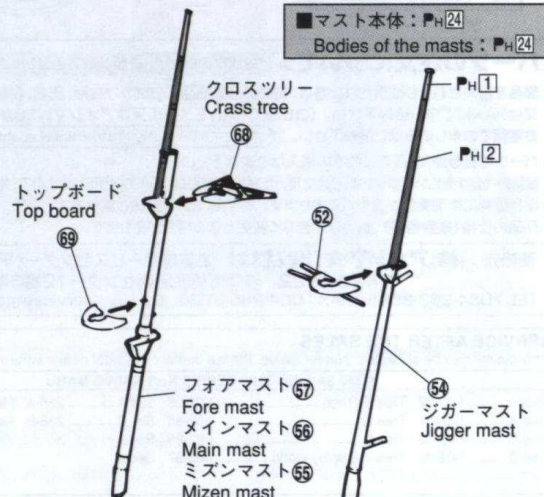


6 <マストの組み立て> <Assembly of Mast>

●下図の様に4種類のマストを組み立てて下さい。
船首側からフォア・メイン・ミズン・シガーマストの順です。

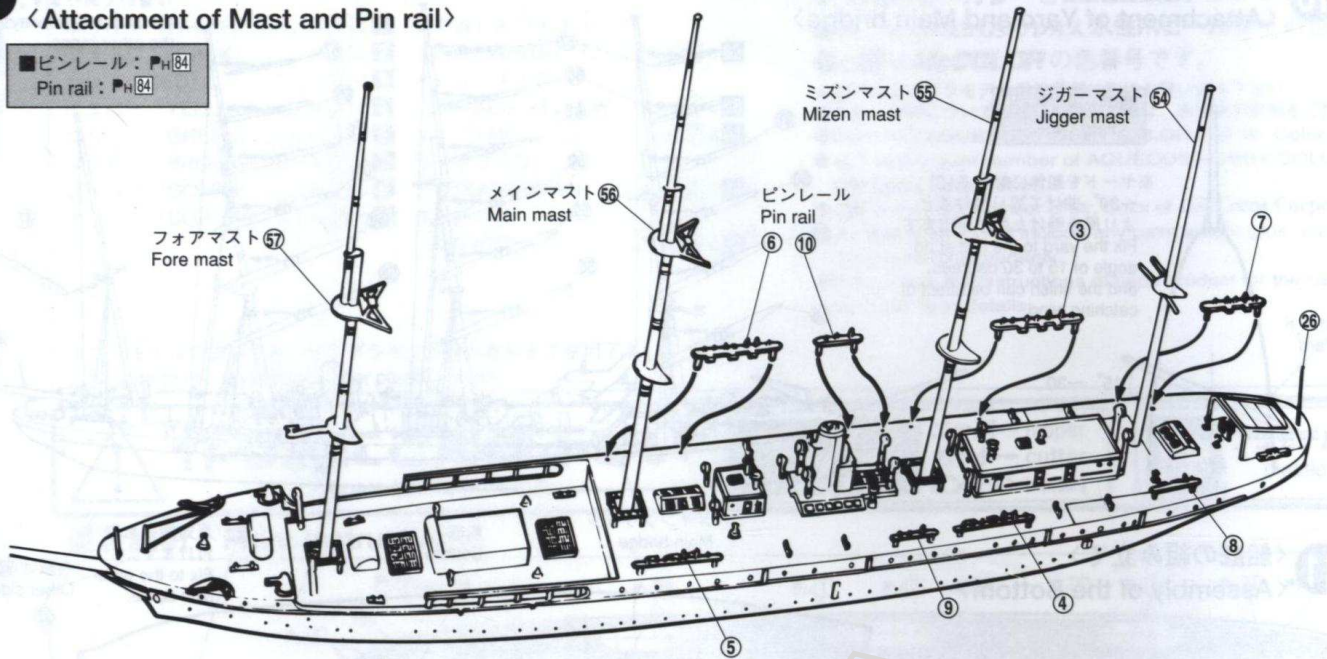
Assemble 4 kinds of masts. They are Fore, Main, Mizzen and Jigger mast from stern.

- マスト本体 : P.H.24
- Bodies of the masts : P.H.24



7 <マスト及びピンレールの取り付け> <Attachment of Mast and Pin rail>

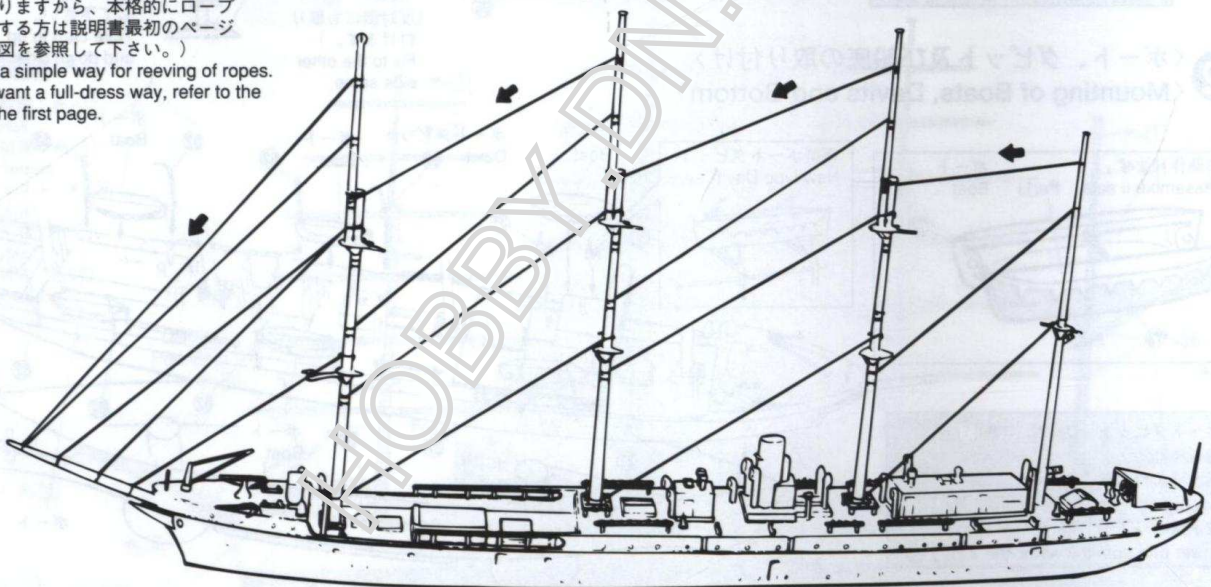
■ピンレール：P#84
Pin rail：P#84



8 <ロープ張り (リギンの張り方)> <Reeving of Ropes (Riggings)>

●これから説明するロープ張りは簡略してありますから、本格的にロープ張りをする方は説明書最初のページの装帆図を参照して下さい。
This is a simple way for reeving of ropes. If you want a full-dress way, refer to the fig. of the first page.

●船首側のロープから順序良く張って行きます。(あまり強く張り過ぎないようにして下さい。)
Reeve the ropes from the bow to the stern order. (Don't stretch too tight.)



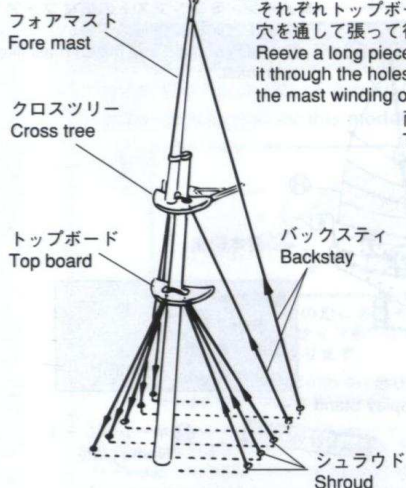
9 <ロープ張り (シュラウド・バックスティの張り方)> <Reeving of the Ropes for Shroud and Backstay>

メイン・ミズンマストは共通な張り方、ジガーマストも同じ要領で張ります。
Reeve the ropes for the main, mizen and jigger masts with the same way.

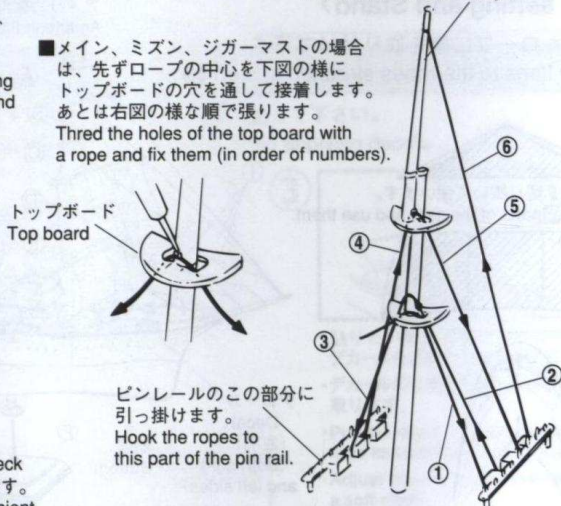
■フォアマストは1本のロープで甲板を巻く様にして、それぞれトップボード、クロスツリー、マストの穴を通して張って行きます。
Reeve a long piece of rope for the fore mast threading it through the holes of the top board, the crosstree and the mast winding on the deck.

両端を結んで接着して下さい。
Tie and cement the ends.

■メイン、ミズン、ジガーマストの場合は、先ずロープの中心を下図の様にトップボードの穴を通して接着します。あとは右図の様な順で張ります。
Thred the holes of the top board with a rope and fix them (in order of numbers).



船体裏面 The rewers of the deck
■瞬間接着剤を使うと便利です。
Instant cements are convenient.



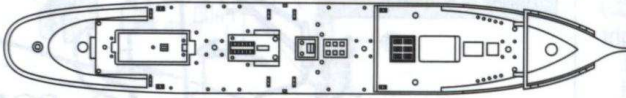


組み立てる前に部品・デカール等、キット内容をよくお確かめ下さい。
 万一、欠品や不良品がありましたらお客様サービスセンターまでご連絡下さい。
 Please confirm the product contents with the following PARTS LIST before assembly.

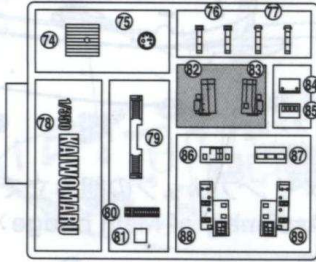
部品図
PARTS LIST

の部品は使用しません。
Not for use

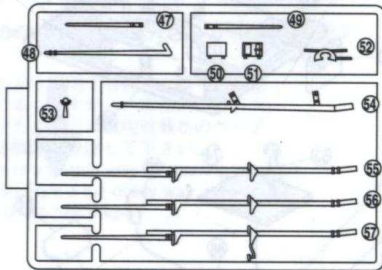
本体 Body (船体上部) (I-02-92)



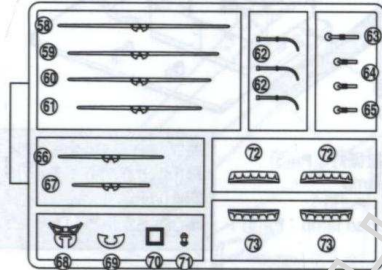
A 部品 Tree A (I-08-01)



D 部品 Tree D (I-02-94)



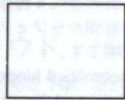
E 部品 3枚 Tree E 3sets (I-02-95)



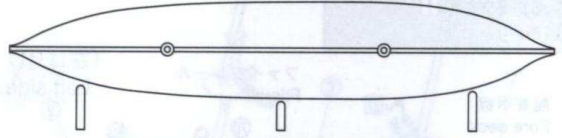
旗 Flag



デカール Decal ロープ Rope



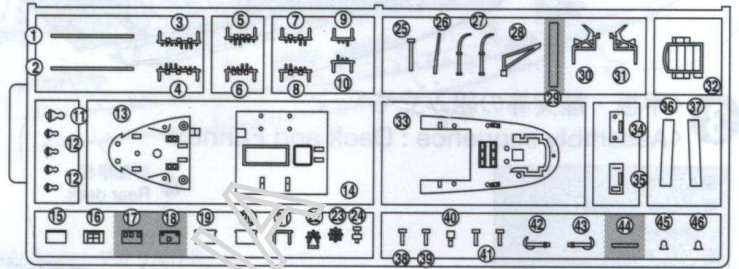
G 部品 Tree G (I-02-96)



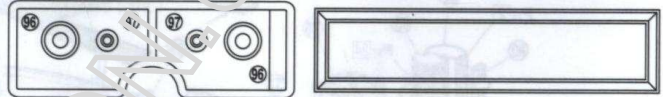
I 部品 Tree I (I-02-96)



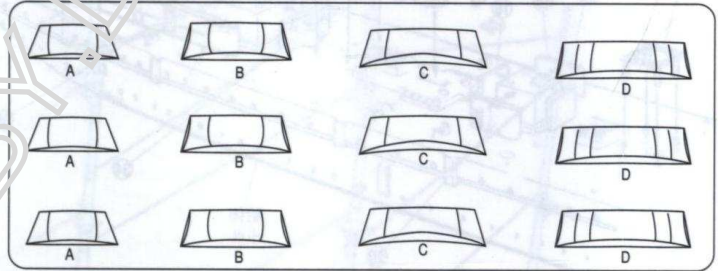
C 部品 Tree C (I-02-93)



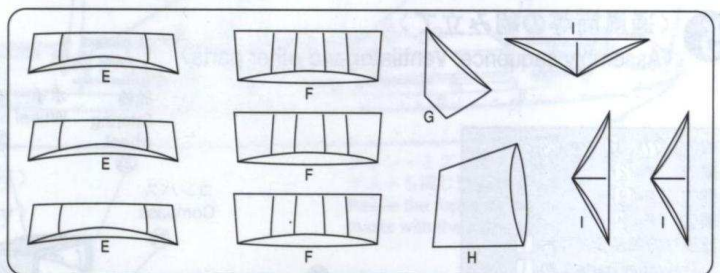
J 部品 Tree J 飾り台 Display stand (I-02-97)



帆部品 A Sail A (238-A)



帆部品 B Sail B (238-B)



<パーツの注文について> お届けには2~3週間かかる場合があります。

★ 部品を紛失されたり破損された方は、右記の必要部品に○をつけ住所、氏名、名前、電話番号を明記しハガキ又はFAXにて申し込み下さい。(コピーでも可)Eメール又はアオシマWEBからも申し込みができます。お電話での申し込みはご遠慮下さい。 (アオシマWEB URL: <http://www.aoshima-bk.co.jp>)
 ※ パーツの複数注文、改造目的での購入はご遠慮下さい。
 ※ 商品の代金は先払いになります。ご注文頂いた商品のご購入明細をお送り致しますので、先にお支払いをお願い致します。
 ※ 部品価格には消費税が含まれております。 ※ 別途送料が必要となります。
 ※ 商品の仕様(成型色等)、料金は予告なく変更となる場合があります。

連絡先: (株)アオシマ文化教材社 お客様サービスセンター(平日 9:00~17:00)
 〒420-0922 静岡市葵区流通センター12番3号
 TEL: 054-263-2595 FAX: 054-265-5230 Eメール: service@mail.aoshima-bk.co.jp

SERVICE AFTER THE SALES

Only claims can be accepted. Not for Sales. Please contact the local dealer where you bought.

1/350 SAILING SHIP SERIES No.3 KAIWO MARU

Body I-02-92 Tree E (1set) I-02-95 Sail A 238-A Flag
 Tree A I-08-01 Tree G I-02-96 Sail B 238-B Assembling instructions
 Tree C I-02-93 Tree I I-02-96 Rope
 Tree D I-02-94 Tree J-Display stand I-02-97 Decal

シリーズ名・番号 1/350 帆船 No.3

商品名	海王丸
本体 (I-02-92)	400円
A 部品 (I-08-01)	400円
C 部品 (I-02-93)	400円
D 部品 (I-02-94)	400円
E 部品 (1枚) (I-02-95)	400円
G 部品 (I-02-96)	400円
I 部品 (I-02-96)	400円
J 部品・飾り台 (I-02-97)	400円
帆部品 A (238-A)	400円
帆部品 B (238-B)	400円
ロープ	300円
デカール	200円
旗	200円
組立説明書	200円

※ 1個の値段です。

For Japanese use only

2016.04.ME

□□□-□□□□

住所

電話番号 () -

氏名