

使用色

ホワイト (WHITE).....	H 1 c 1	RLMグレー75
シルバー (SILVER).....	H 8 c 8	(RLM75 GRAY).....
つや消しブラック		クリアーレッド
(FLAT BLACK).....	H 12 c 33	(CLEAR RED).....
ダークグレー		クリアーオレンジ
(FIELD GRAY 1).....	H 32 c 40	(CLEAR ORANGE).....
		セミグロスブラック
		(SEMI GLOSS BLACK).....

※プラモデルの塗装には、必ずプラモデル用の塗料をご使用下さい。
Use special paint for plastic models.

- 水性ホビーカラーと **Mr.COLOR** はまぜられません。
- H□ は 株式会社 GSIクレオス 水性ホビーカラー の色番号です。
- C■ は **Mr.COLOR** の色番号です。
- ★ 塗料およびプラモデル用接着剤は別にお買い求め下さい。
- 工具、塗料についての詳しい使用方法は、各商品の説明をご覧ください。
- Can't mix AQUEOUS HOBBY COLOR and Mr. Color.
- H□ is the color number of AQUEOUS HOBBY COLOR of GSI Creos Corporation.
- C■ is the color number of Mr. Color of GSI Creos Corporation
- ★ As this kit does not include any paint and/or glue, please buy them by separately.
- Please see the instructions of each product for the use of tools and paints in details.



作る前にご用意下さい

Prepare before assembly.



ニッパー nipper
カッター cutter
ピンセット tweezers



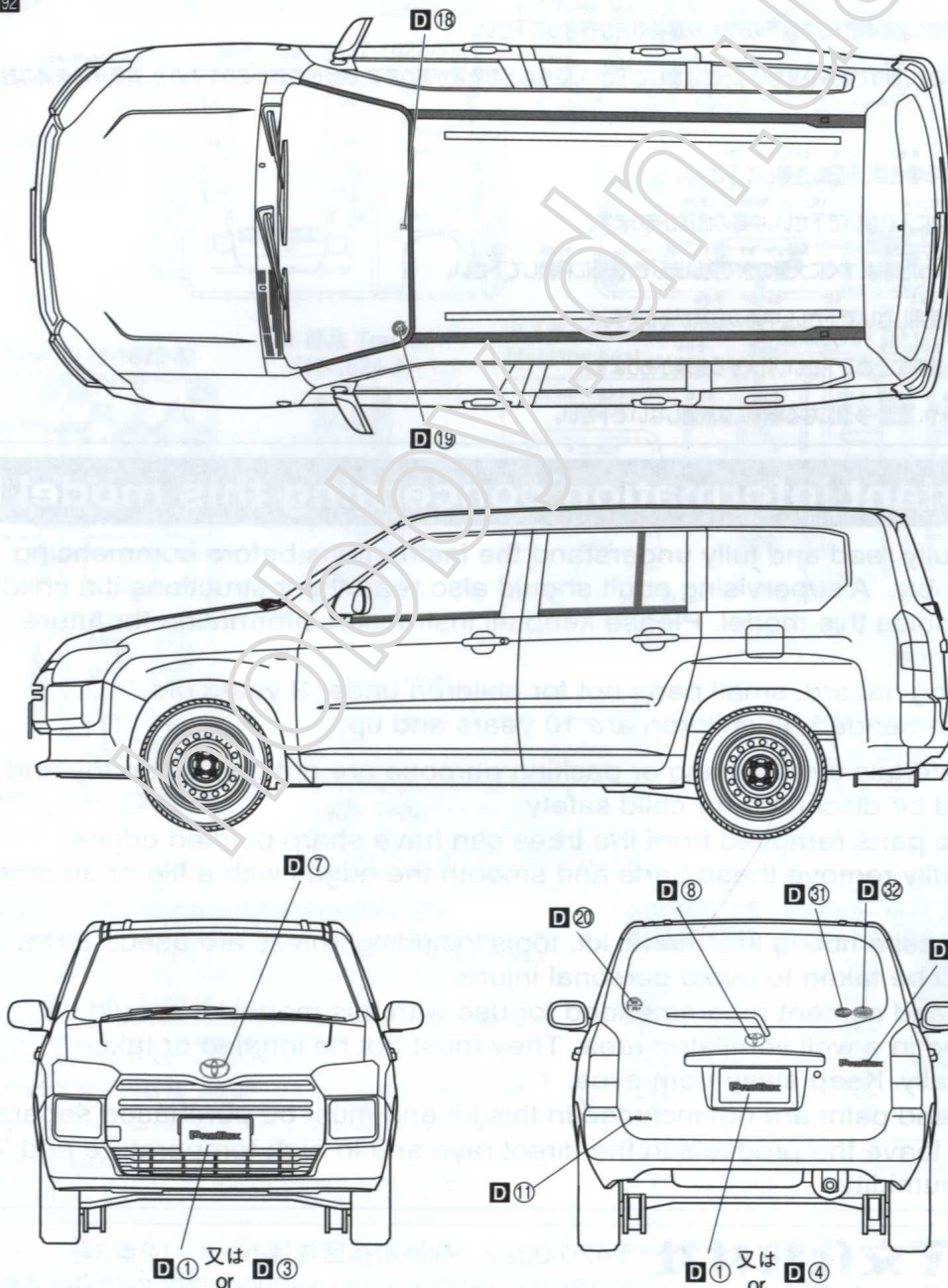
プラモデル用接着剤
plastic cement

塗装説明 Paint instruction

ボディ色：P**H1**
Body color :

■ P**c92**
(モール)
(Lace)

D はデカールの番号です。
The number after **D** is the decal number.

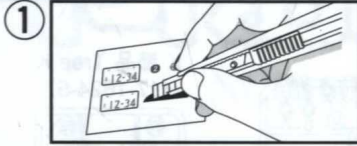


D**1** 又は D**3**
or

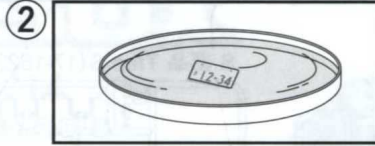
D**1** 又は D**4**
or

<デカールの貼り方 How to apply decals>

- このキットに入っているデカールは特殊なデカールを使用しています。貼る際は下記の要領で貼って下さい。
- The decals used for this model kit are particular. Please follow the instruction below when applying decals.



- ・貼りたいデカールの形に合わせて、はさみやカッターナイフ等でデカールを台紙ごと切り取ります。
- ・Cut out the decal into the desired shape by scissors and cutter.



- ・デカールを水に10~20秒程つけます。
- ・Dip the decal in water for 10 to 20 seconds.



- ・貼りたい所に台紙ごとデカールを置き、ピンセット等でデカールを台紙から静かにずらします。
- ・デカールの位置を調整しながらやわらかい布で水分を拭き取ります。
- ・Put the decal on the desired place and slide it gently from its backing sheet by tweezers.
- ・Adjust the decal position and dry excess water with a soft cloth.

※デカールの上からクリアーを吹く時は、「水性ホビーカラー」または「トップコート(水性スプレー)」をご使用下さい。
 ※ Please use water paint or topcoat when spraying over decals.

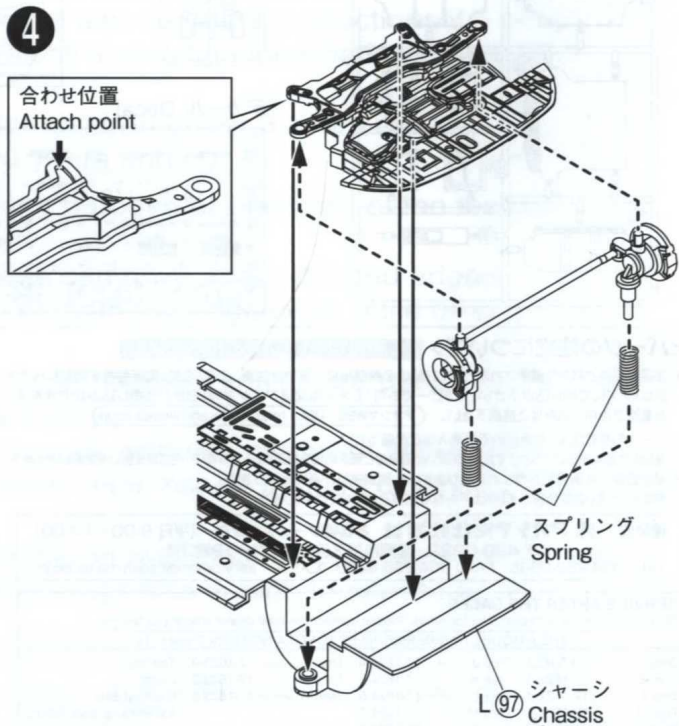
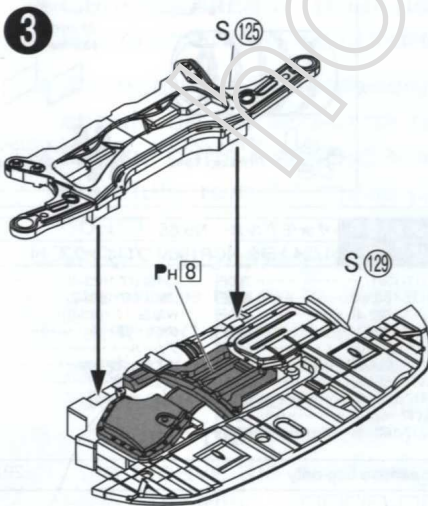
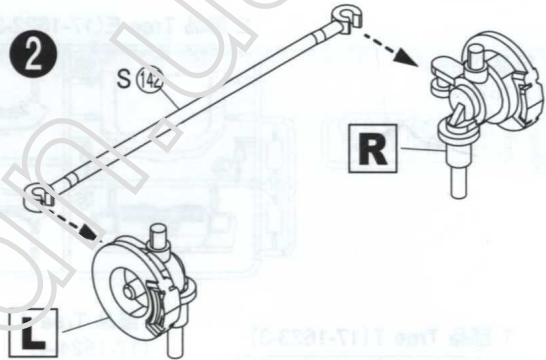
■はペイントマークです。← 接着します ← ---- 接着しません

■ is Paint Mark ← is the instruction of gluing. ← ---- is the location no gluing.

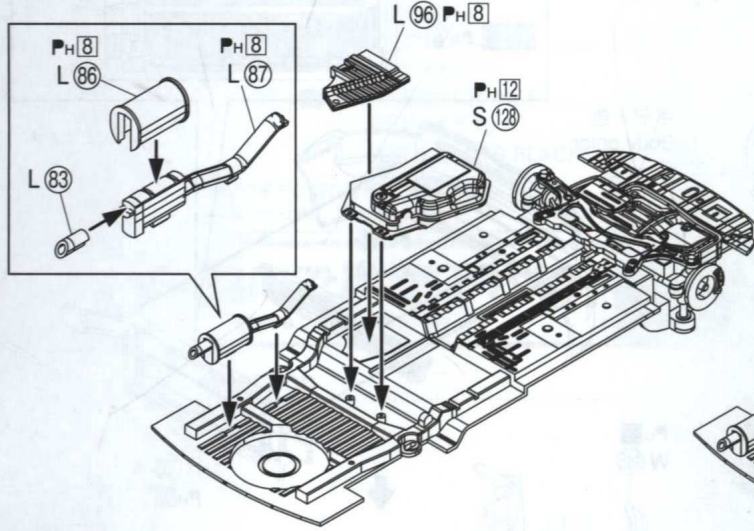
このページ中で指示の無い部分は ■c92
 Paint the parts with ■c92 if there is no indication.



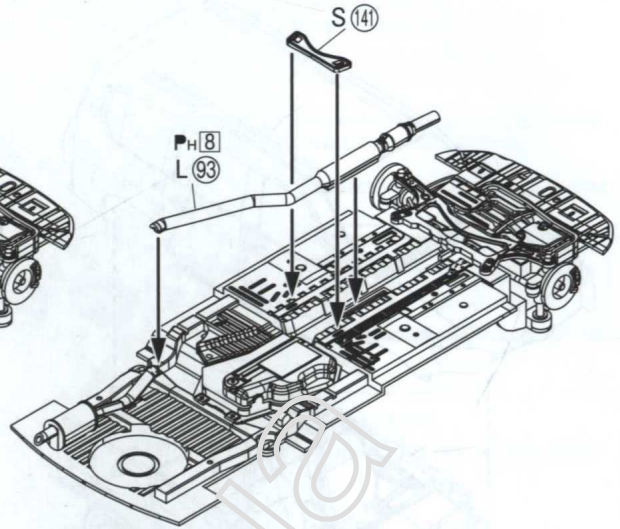
※反対側も同様に塗装します。
 Paint the otherside same.



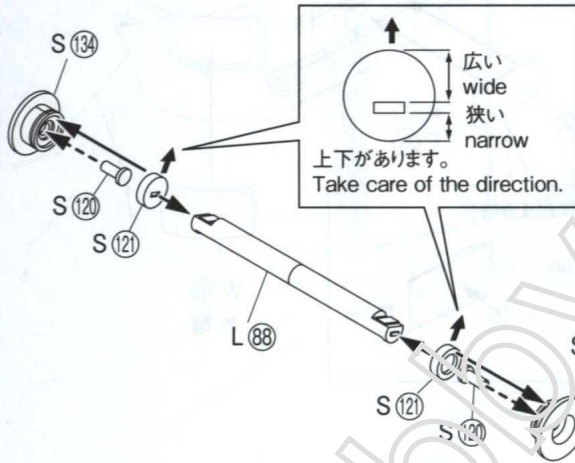
- 5** ※メッキ部品は、接着面のメッキをはがしてから接着して下さい。
In the case of the parts with plating, remove the plating off from the gluing point before gluing.



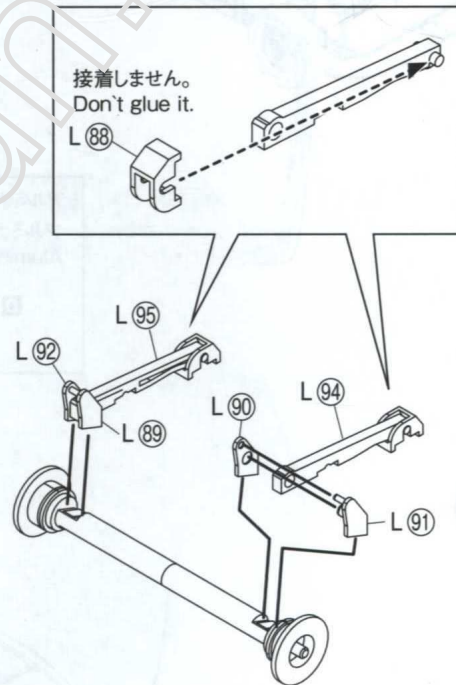
- 6** 指示の無い部分は P c 92
Paint the parts with P c 92 if there is no indication.



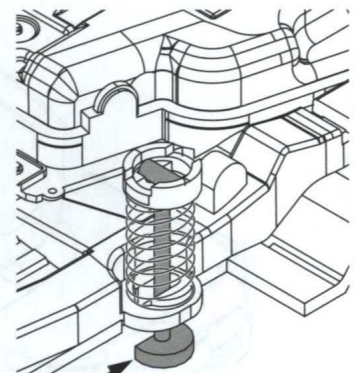
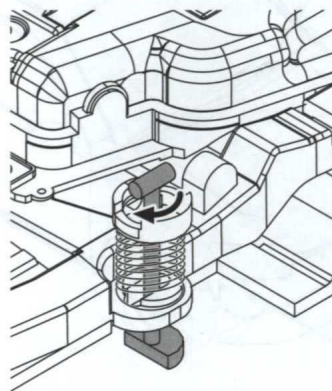
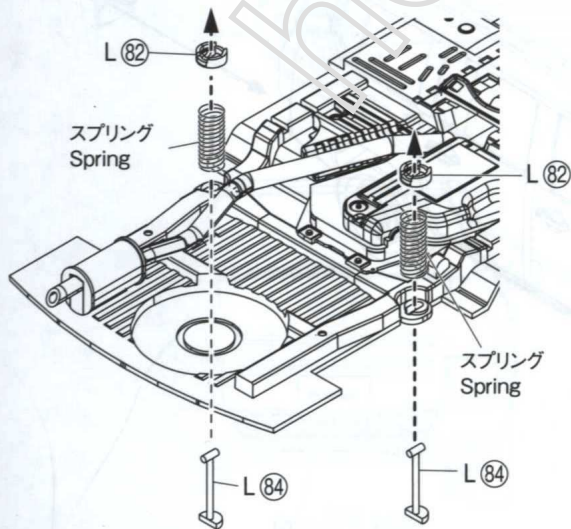
- 7** 指示の無い部分は P c 92
Paint the parts with P c 92 if there is no indication.



- 8** 指示の無い部分は P c 92
Paint the parts with P c 92 if there is no indication.

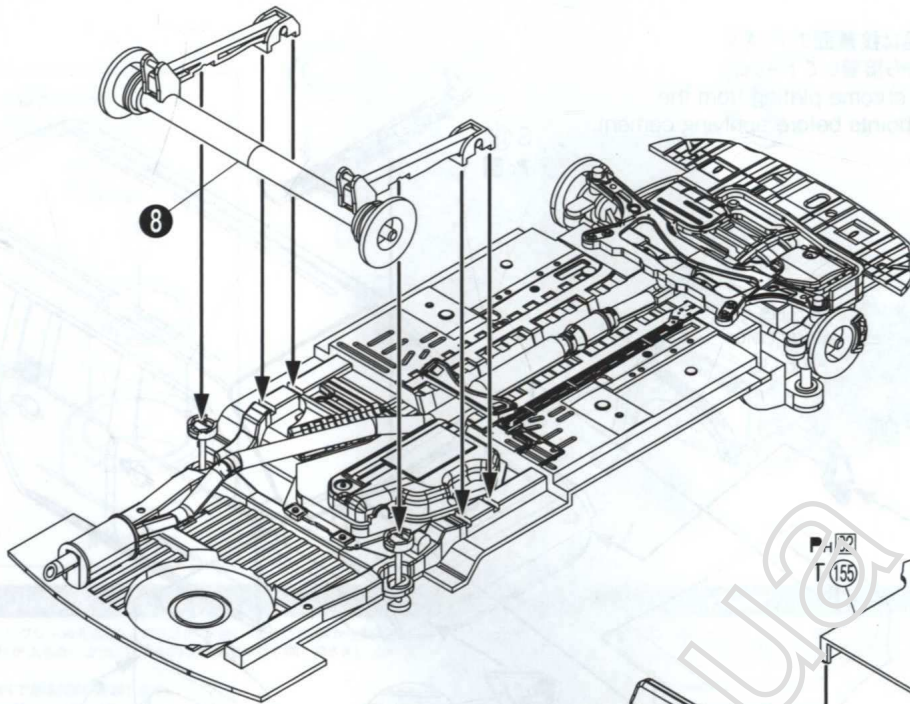


- 9** 指示の無い部分は P c 92
Paint the parts with P c 92 if there is no indication.

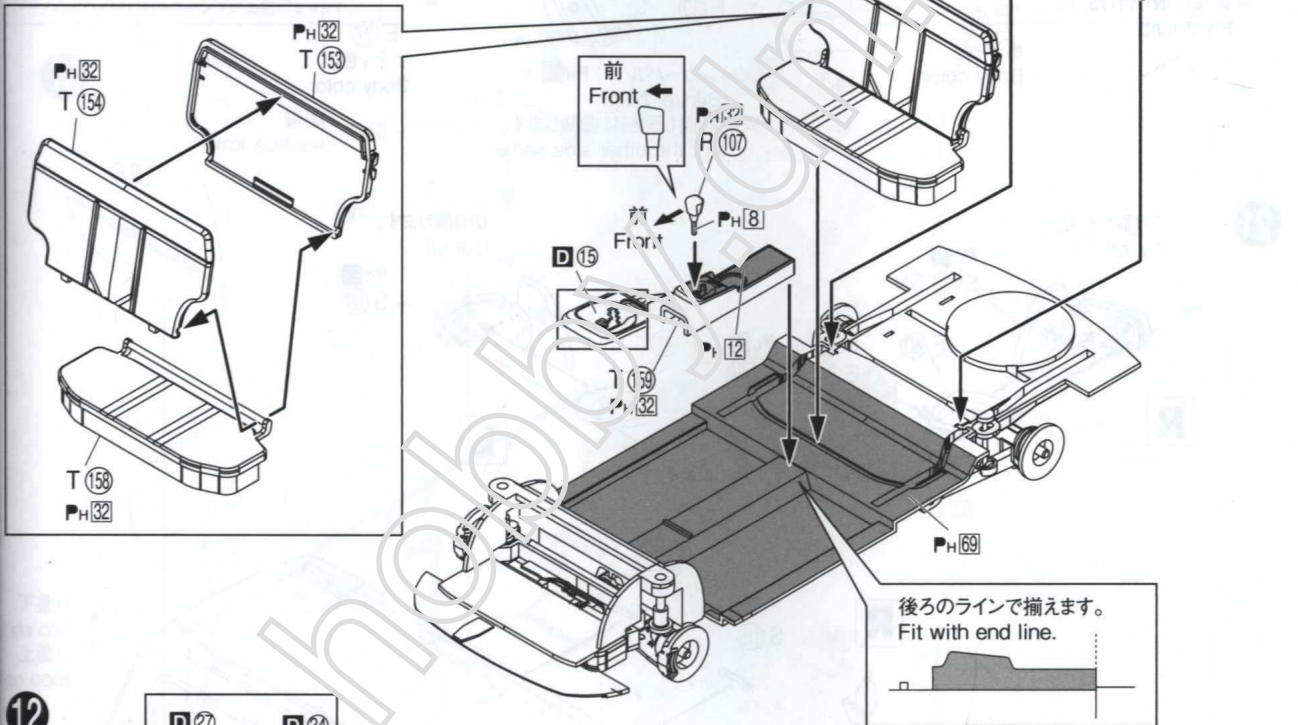


平らな面を内側にします。
Set flat side to inside.

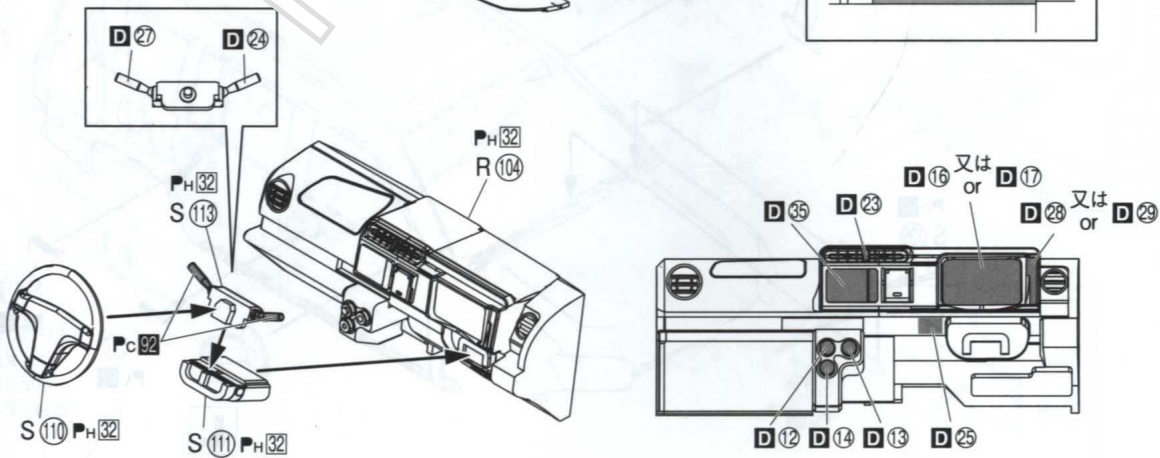
10



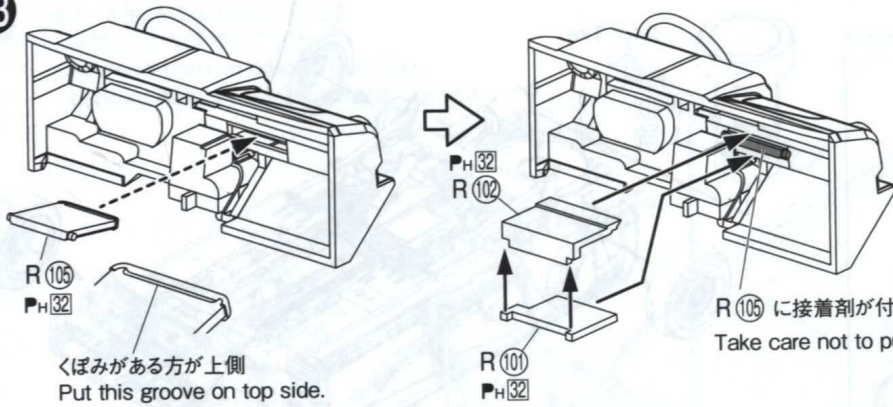
11



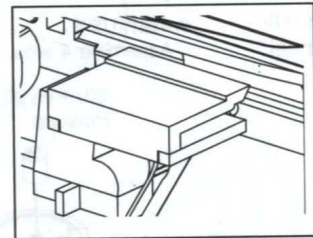
12



13



取り付け位置 Fixing position

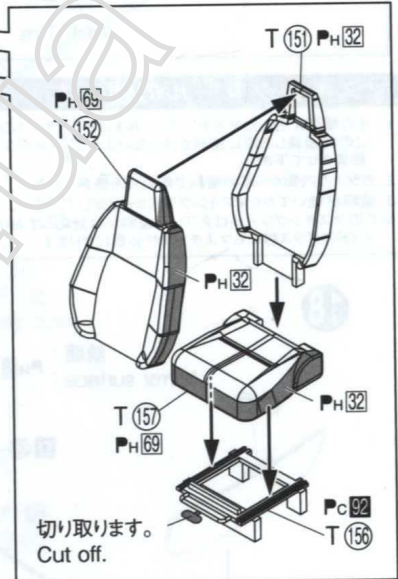
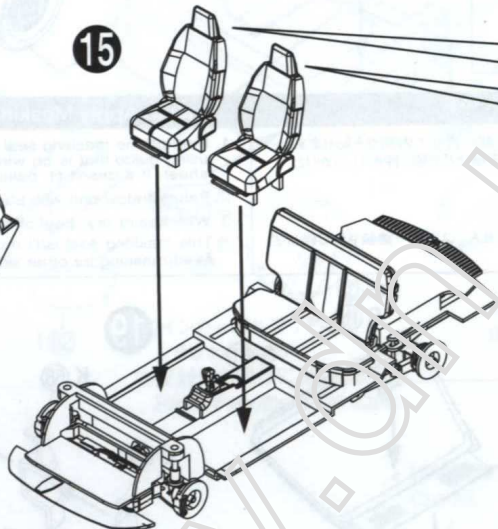


R105
PH32

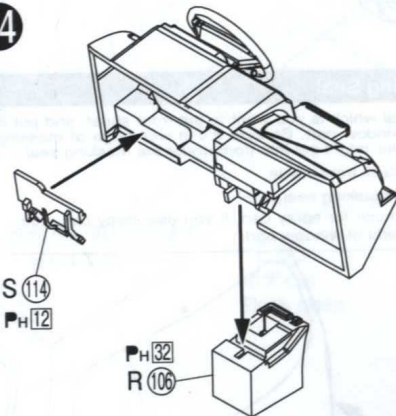
くぼみがある方が上側
Put this groove on top side.

R105 に接着剤が付かないように注意して下さい。
Take care not to put glue on R105.

15



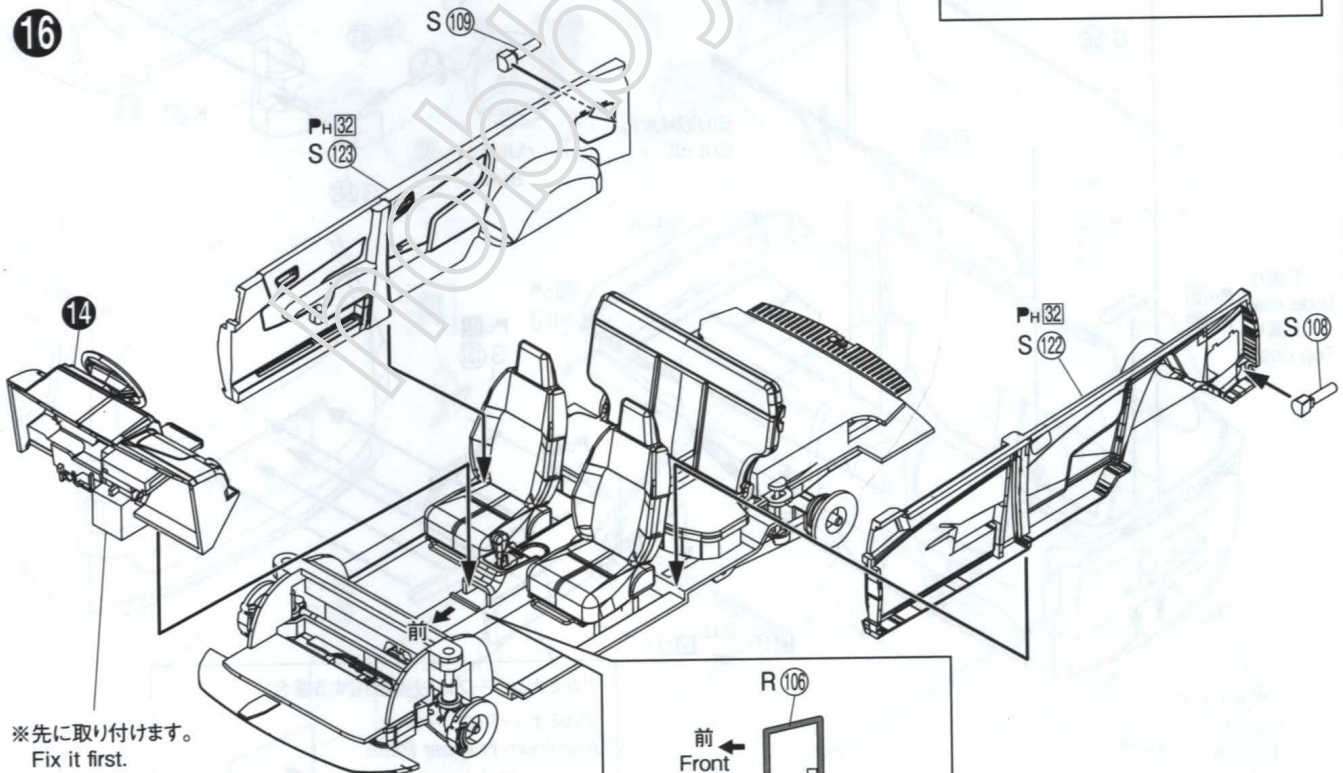
14



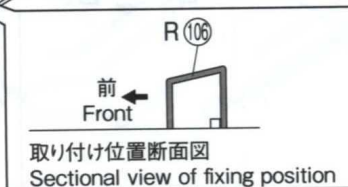
S114
PH12

PH32
R106

16



※先に取り付けます。
Fix it first.

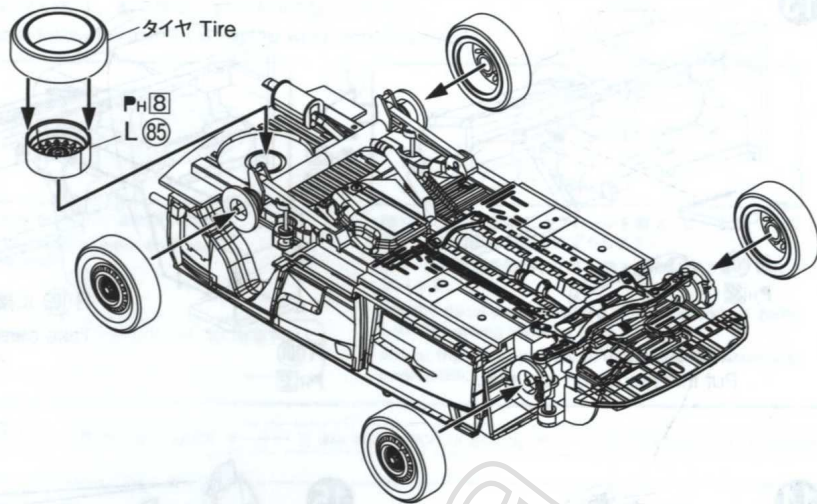
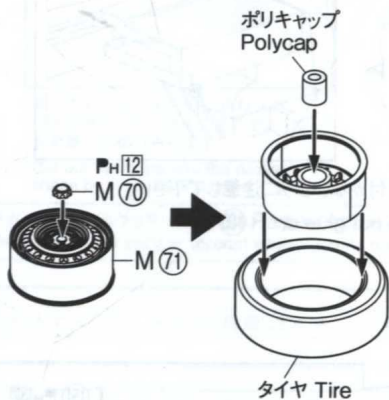


取り付け位置断面図
Sectional view of fixing position

17

ホイール
Wheel

※4組作ります。
Assemble 4 sets.



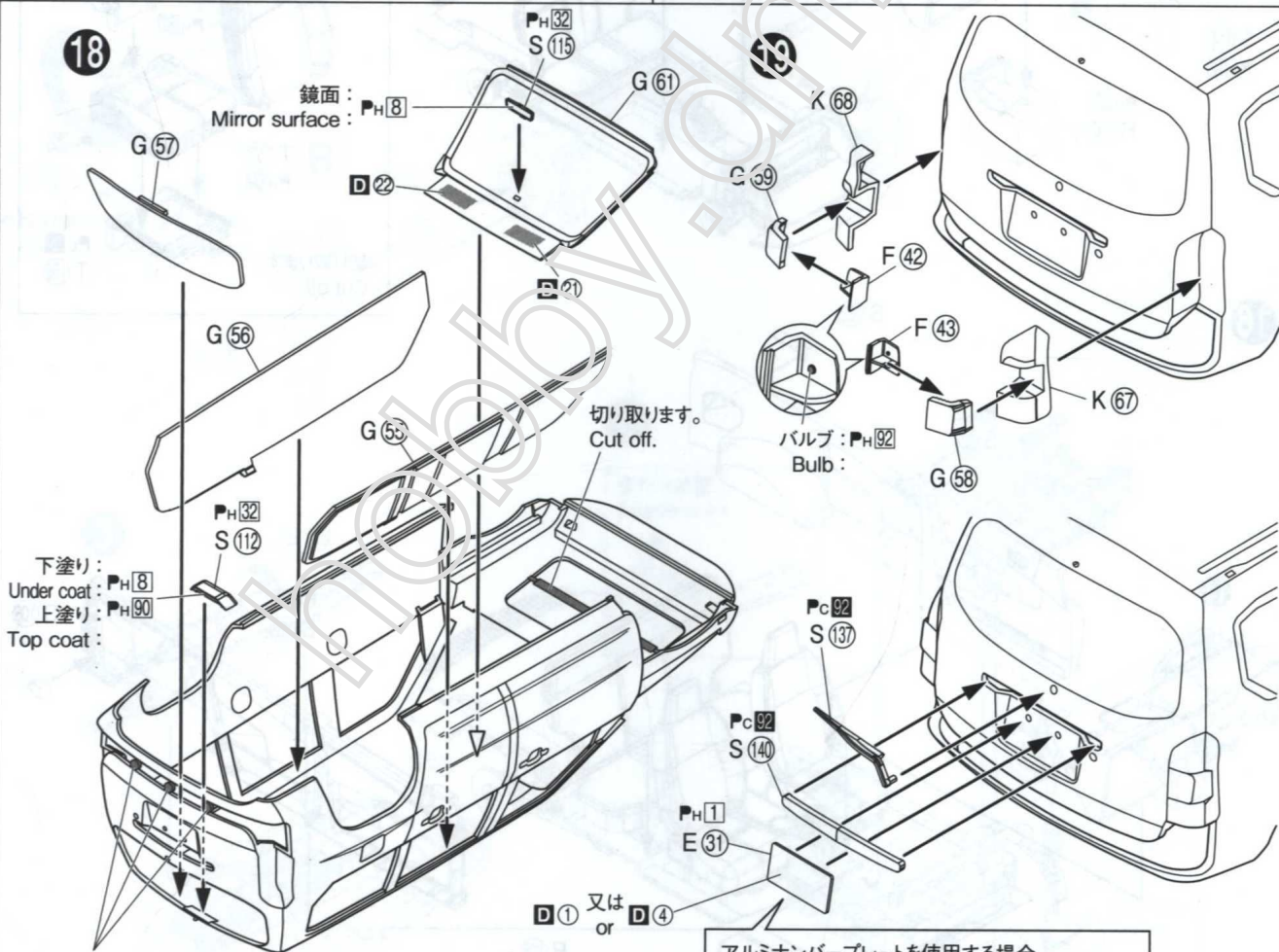
マスキングシールの使い方

How to Apply Masking Seal

1. その場所に合ったマスキングシールをはがし、ガラスの彫刻に合わせて内側から貼ります。この時塗装した際に塗料が入らないようにシールのフチを指などで強く押さえしっかりと接着させて下さい。
 2. ガラスの内側から黒の塗料で彫刻部を塗装します。
 3. 塗料が乾いてからマスキングシールをはがして下さい。
- ※このマスキングシールはスプレー塗料には対応しておりません。スプレー塗装される時は、サイドのガラス等にもマスキングが必要になります。

1. Peel off the masking seal which is you want to put from sheet, and put it using guide that is on window pan. Be sure it's fit well edge of masking sheet. If it doesn't point might get into from under the masking seal.
 2. Paint window part with black color inside.
 3. When paint dry, peel off masking seal.
- ※This masking seal isn't much for spray can. If you use spray can, you need masking for other side of window part.

18

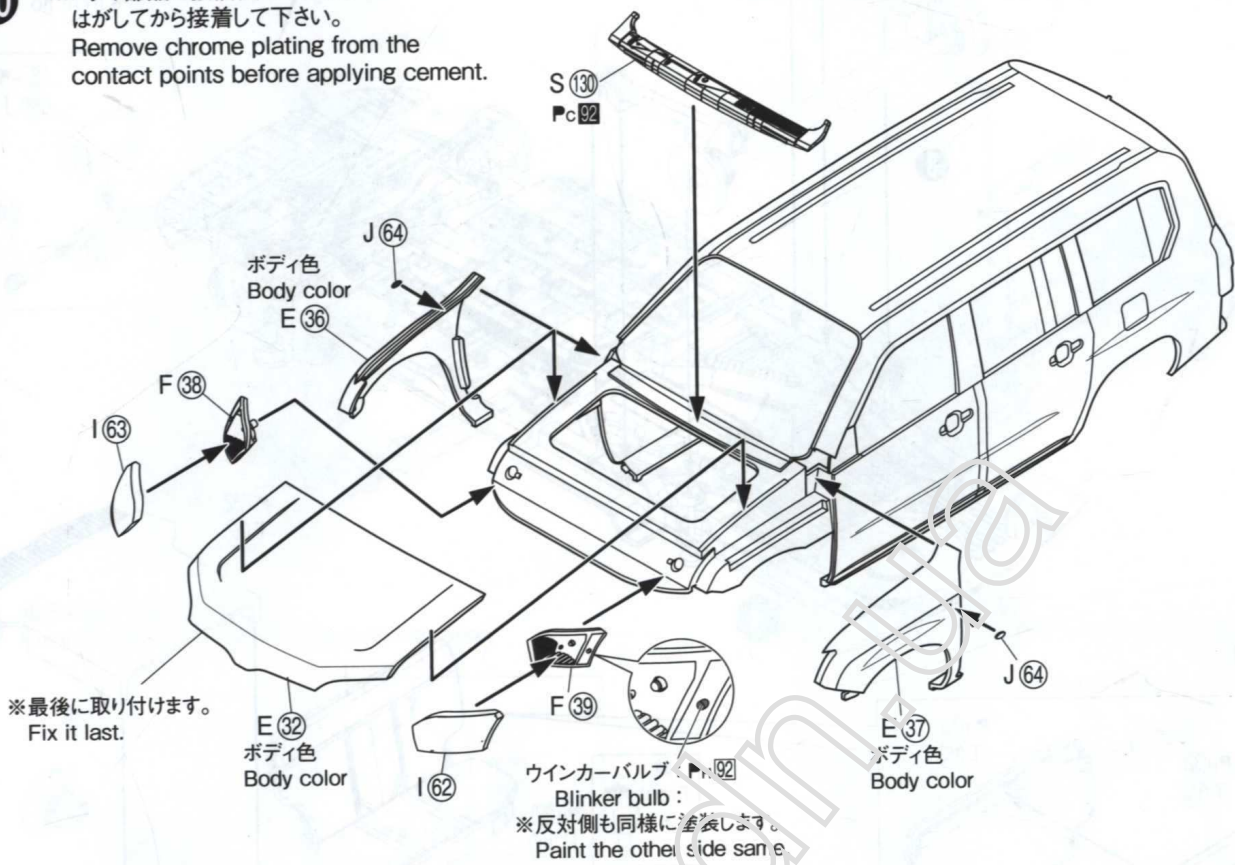


切り取ります。
Cut off.
※3か所
3 parts

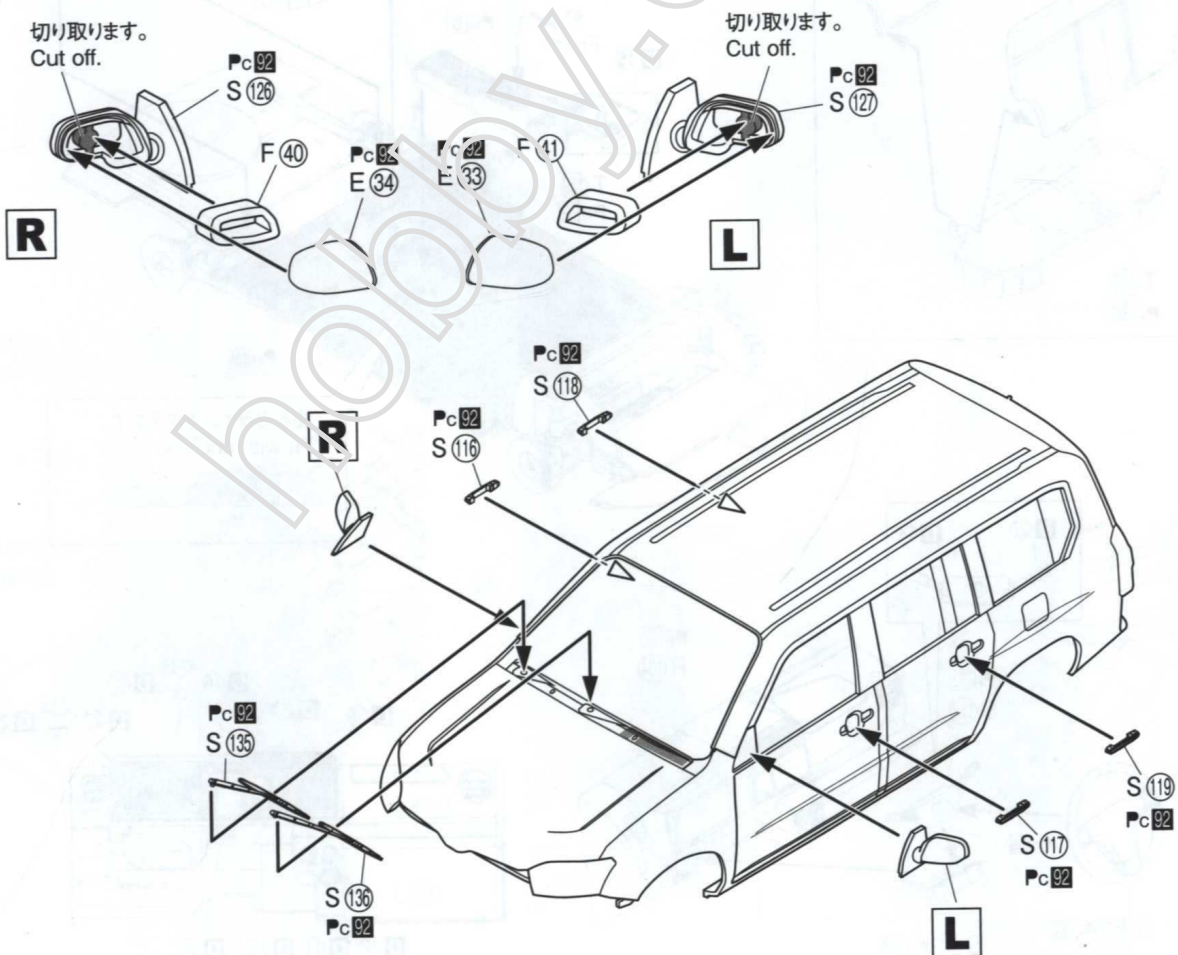
アルミナンバープレートを使用する場合
アルミナンバープレート
Aluminum Number Plate
D5 又は D34 PH1

20

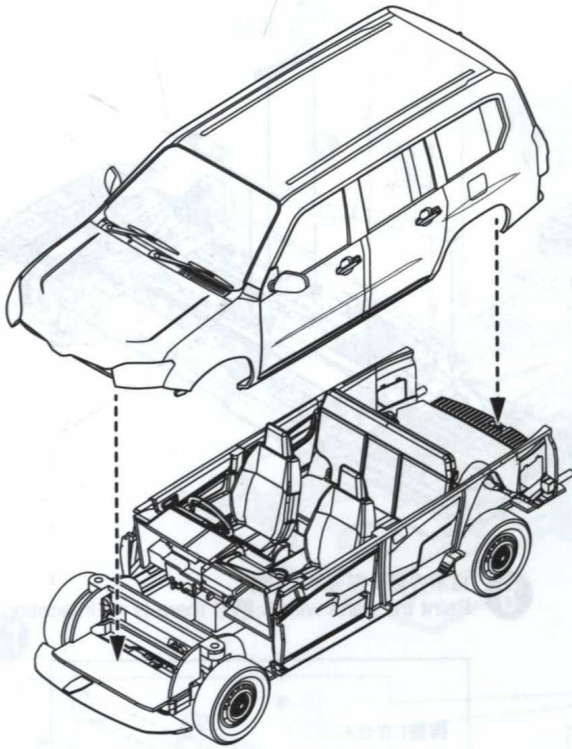
※メッキ部品は接着面のメッキをはがしてから接着して下さい。
Remove chrome plating from the contact points before applying cement.



21

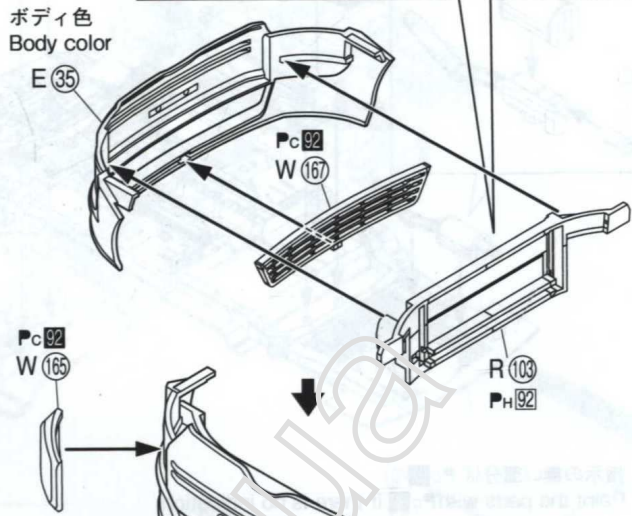
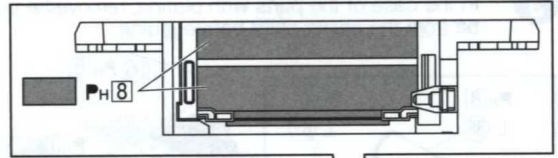


22 ※ボディを広げてシャーシを入れて下さい。



23

ボディ色
Body color
E (35)



PH 92
W 165

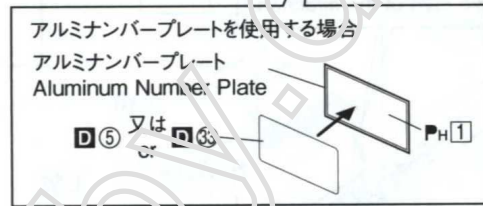
D ① 又は D ③
or

PH 1
E ⑦

アルミナンバープレートを使用する場合
アルミナンバープレート
Aluminum Number Plate

D ⑤ 又は D ⑥
or

PH 1



W 166
PH 92

24



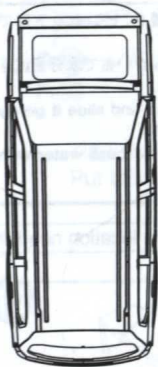
部品図
PARTS LIST



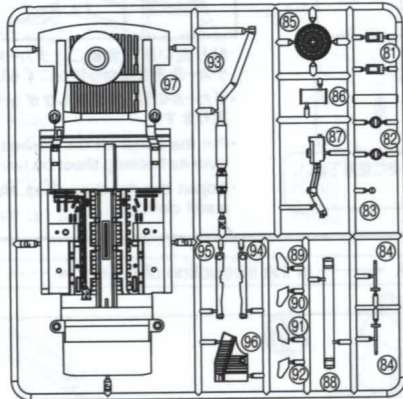
組み立てる前に部品・デカール等、キット内容をよくお確かめ下さい。
万一、欠品や不良品がありましたらお客様サービスセンターまでご連絡下さい。
Please confirm the product contents with the following PARTS LIST before assembly

の部品は使用しません。
Not for use

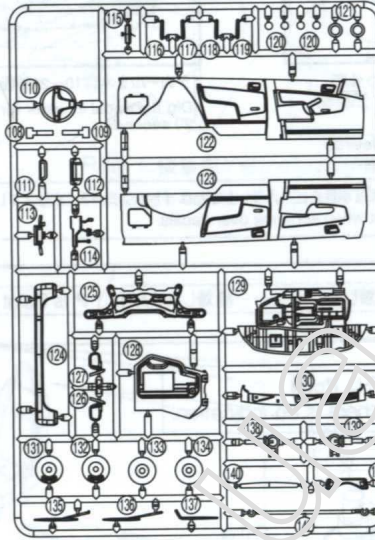
ボディ Body
(17-1621)



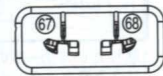
L 部品 Tree L (17-1624-6)



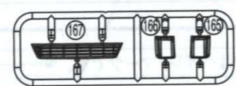
S 部品 Tree S (17-1623-2)



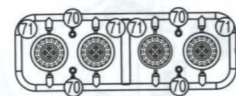
K 部品 Tree K
(17-1624-5)



W 部品 Tree W
(17-1623-6)



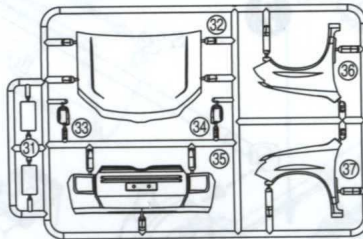
M 部品 Tree M
(17-1624-7)



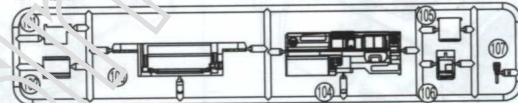
F 部品 Tree F
(17-1622-4)



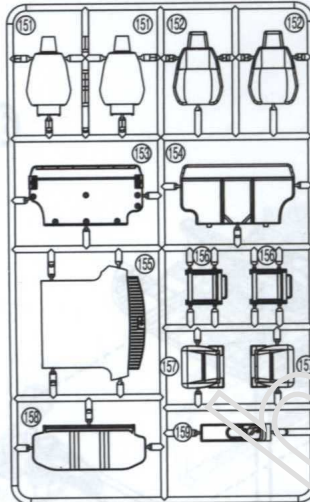
E 部品 Tree E (17-1622-3)



R 部品 Tree R (17-1623-1)



T 部品 Tree T (17-1623-3)



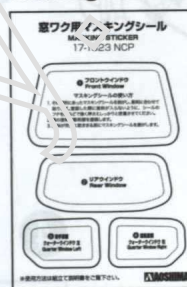
J 部品 Tree J
(17-1624-4)



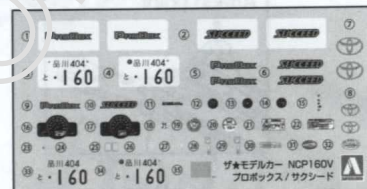
I 部品 Tree I
(17-1624-3)



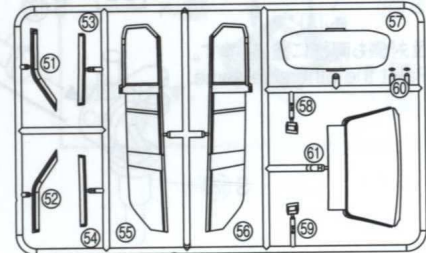
マスキングシール
Masking seal



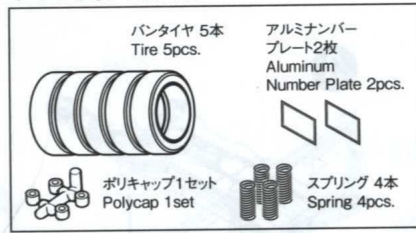
デカール Decal



G 部品 Tree G (17-1624-1)



タイヤ小袋 Tire set



<パーツの注文について>

お届けには2~3週間かかる場合があります。

★ 部品を紛失されたり破損された方は、右記の必要部品に○をつけ住所、氏名、名前、電話番号を明記しハガキ又はFAXにて申し込み下さい。(コピーでも可)Eメール又はアOSHIMA WEBからも申し込みができます。お電話での申し込みはご遠慮下さい。アOSHIMA WEB URL: <http://www.aoshima-bk.co.jp>

- ※ パーツの複数注文、改造目的での購入はご遠慮下さい。
- ※ 商品の代金は先払いになります。ご注文頂いた商品のご請求明細をお送り致しますので、先にお支払いをお願い致します。
- ※ 部品価格には消費税が含まれております。※ 別途送料が必要となります。
- ※ 商品の仕様(成型色等)、料金は予告なく変更となる場合があります。

連絡先: (株)アOSHIMA文化教材社 お客様サービスセンター(平日 9:00~17:00)
〒420-0922 静岡市葵区流通センター12番3号
TEL: 054-263-2595 FAX: 054-265-5230 Eメール: service@mail.aoshima-bk.co.jp

SERVICE AFTER THE SALES

Only claims can be accepted. Not for Sales. Please contact the local dealer where you bought.

THE★MODEL CAR SERIES No.65 TOYOTA NCP160V Probox'14

Body	17-1621	Tree J	17-1624-4	Tree T	17-1623-3	Tire set	
Tree E	17-1622-3	Tree K	17-1624-5	Tree S	17-1623-2	Decal	
Tree F	17-1622-4	Tree L	17-1624-6	Tree W	17-1623-6	Masking seal	
Tree G	17-1624-1	Tree M	17-1624-7			Assembling instructions	
Tree I	17-1624-3	Tree R	17-1623-1				

シリーズ名・番号 ザ★モデルカー No.65

商品名 1/24トヨタ NCP160V プロボックス'14

ボディ (17-1621)	700円	T 部品 (17-1623-3)	600円
E 部品 (17-1622-3)	600円	S 部品 (17-1623-2)	600円
F 部品 (17-1622-4)	500円	W 部品 (17-1623-6)	500円
G 部品 (17-1624-1)	600円	タイヤ小袋	1000円
I 部品 (17-1624-3)	500円	デカール	800円
J 部品 (17-1624-4)	500円	マスキングシール	600円
K 部品 (17-1624-5)	500円	組立説明書	200円
L 部品 (17-1624-6)	600円		
M 部品 (17-1624-7)	700円		
R 部品 (17-1623-1)	500円		

For Japanese use only

2017.12.SAI

住所 _____

電話番号 () _____

氏名 _____