

使用色

ホワイト (WHITE)	H 1 c 1	ニュートラルグレー	
ブラック (BLACK)	H 2 c 2	(NEUTRAL GRAY).....	H 53 c 18
シルバー (SILVER)	H 8 c 8	ダークグレー (DARK GRAY)	H 75 c 25
つや消しブラック		クリアオレンジ	
(FLAT BLACK)	H 12 c 33	(CLEAR ORANGE).....	H 92 c 49
黒鉄色 (STEEL).....	H 18 c 28	クリアブルー (CLEAR BLUE).....	H 93 c 50
ダークグレー		セミグロスブラック	
(FIELD GRAY 1)	H 32 c 40	(SEMI GLOSS BLACK).....	c 92

- 水性ホビーカラーと **Mr.COLOR** はまぜられません。
- H□ は株式会社GSIクレオス 水性ホビーカラーの色番号です。
- C□ は **Mr.COLOR** の色番号です。
- ★塗料は別にお買い求め下さい。
- 工具、塗料についての詳しい使用方法は、各商品の説明をご覧ください。
- Can't mix AQUEOUS HOBBY COLOR and Mr. Color.
- H□ is the color number of AQUEOUS HOBBY COLOR of GSI Creos Corporation.
- C□ is the color number of Mr. Color of GSI Creos Corporation.
- ★As this kit does not include any paint and/or glue, please buy them by separately.
- Please see the instructions of each product for the use of tools and paints in details.

※プラモデルの塗装には、必ずプラモデル用の塗料をご使用下さい。
use special paint for plastic models.



作る前にご用意下さい

Prepare before assembly.



ニッパー nipper
カッター cutter
ピンセット tweezers



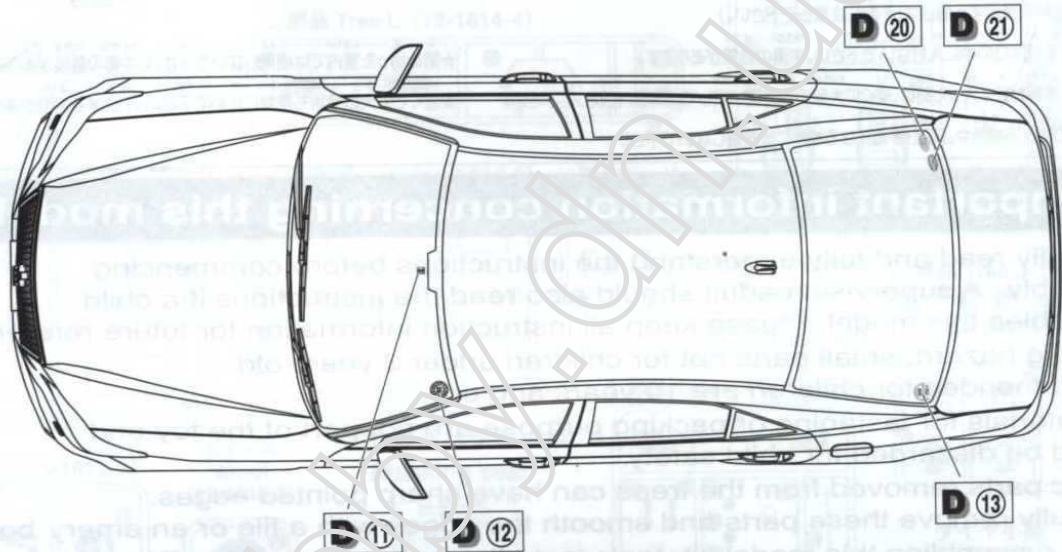
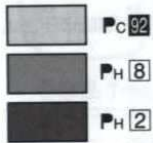
プラモデル用接着剤
plastic cement



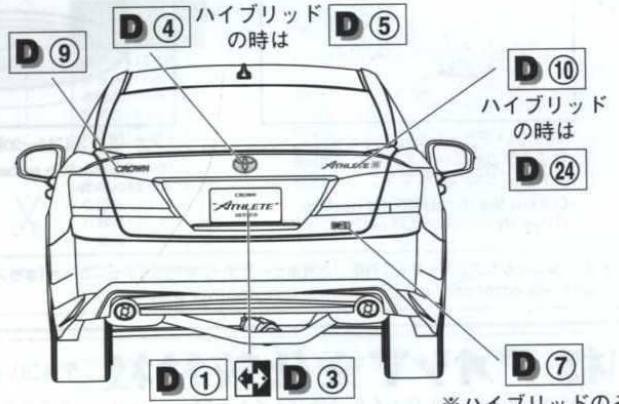
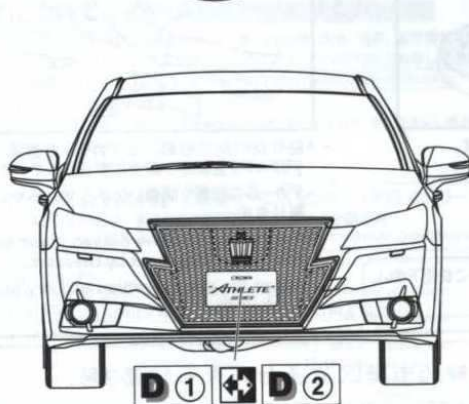
精密ドライバー (+)
Screwdriver

塗装説明 Paint Instruction

ボディ色 : P_H2 (ブラック)
Body color : P_H2 Black



※ハイブリッドのみ



※ハイブリッドのみ

〈使用マークの意味 / Legend〉



接着しない
No Cement



()内は反対側のパーツ(デカール番号)
Same for the other side



○組作ります
Make Ossets.



デカールを貼る
Place decals



注意してください
Caution.



接着面のメッキをはがす
Scrape off the plating



マスキングシールを貼ります
Apply the masking sticker.



右側
Right side



ボディ色で塗装する
Paint with the body color



どちらか選ぶ
Of your choice



切り離す
Cut off



左側
Left side

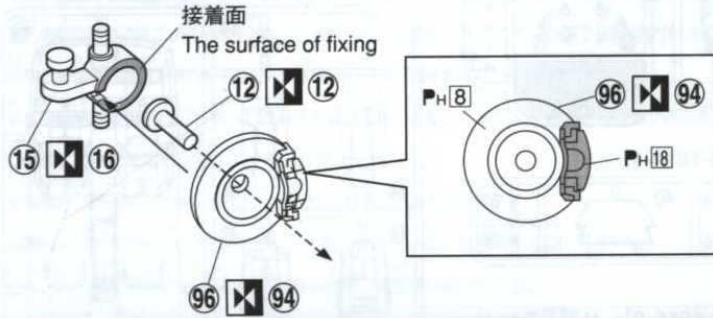


指示の無い部分の塗装色
Paint with indicated color

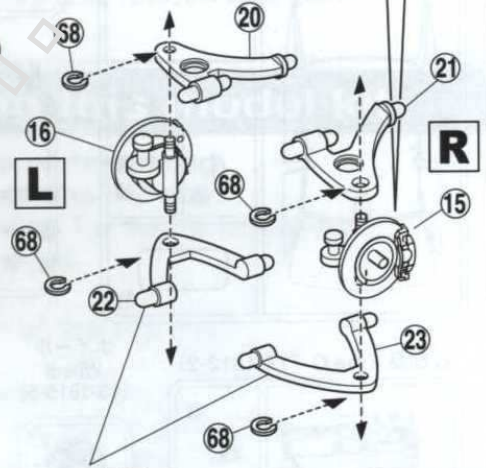
1 R L

★シャーシパーツは可動部分が多いため、塗装しません。

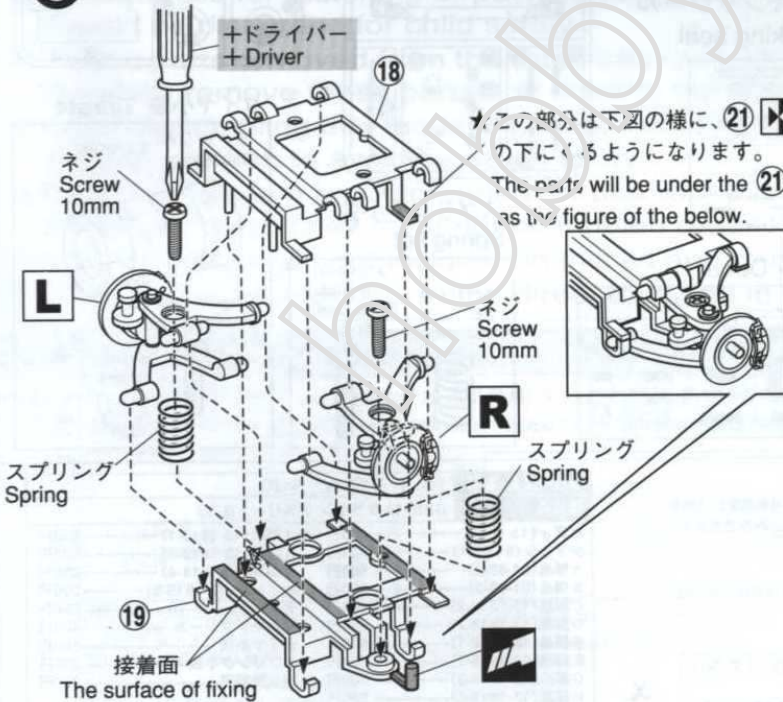
Please do not paint the Chassis parts because there are lots of mobile parts.



★ 15 16 の上下を 68 で 21 20、
23 22 に固定します。
Fix the 15 16 and 21 20 /
23 22 with 68.

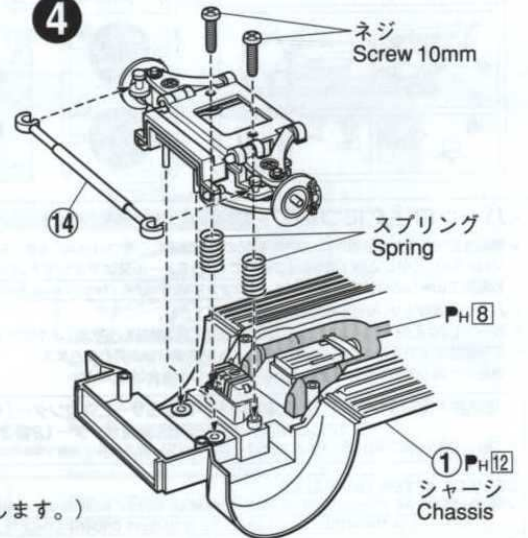


3



★この部分は下図の様に、21 20
の下になるようになります。
The parts will be under the 21 20
as the figure of the below.

4



組立順序 How to constitute

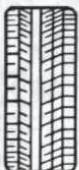
- 2 で組み立てたものを、19 にネジで軽く止めます。(この時、スプリングを間に通します。)
- 19 に18を接着します。
- Tack up 2 and 19 with the screw and please plug the spring between them.
- Fix 19 into 18.

×2

ポリキャップ
Polycap



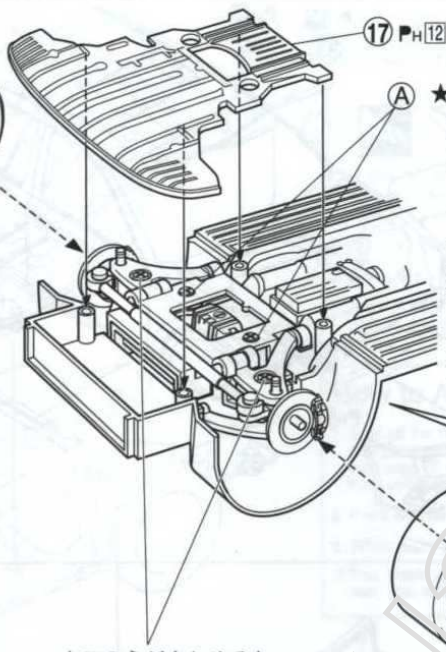
内側
Inside



外側
Outside

★タイヤパターンには
左右があります。
Tread direction.

5

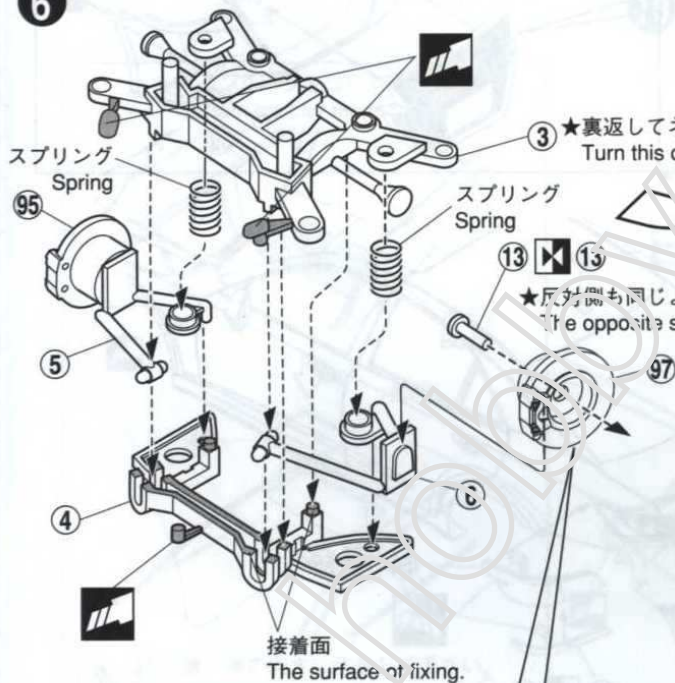


★このネジをしめるとローダウンに
なります。
If you fix this Screw, the height of the
car will be lowered.

★車重によりハの字になる場合は、
カチッと音がするまで、タイヤの上
部を外側に引っ張って下さい。
If the tires are opened because of
the weight of the car, please pull the
top of the tire to outside as you can.

★このネジをしめると
キャンバー角が変わり、ハの字になります。
※ハの字にする時は(A)のネジをゆるめて車高を上げた状態にします。
※ When you want to do this, please loosen the Screw (A) and raise
the height of the car.

6



スプリング
Spring

95

③ ★裏返してネジ止めします。
Turn this over and fix it with the Screw.

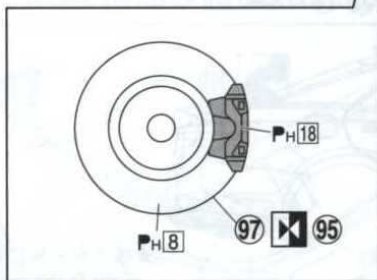
スプリング
Spring

13

★反対側も同じように作ります。
The opposite side is the same.

97

接着面
The surface of fixing.



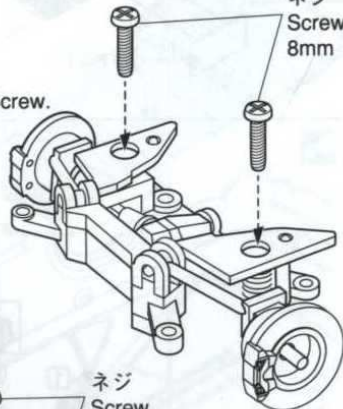
PH18

PH8

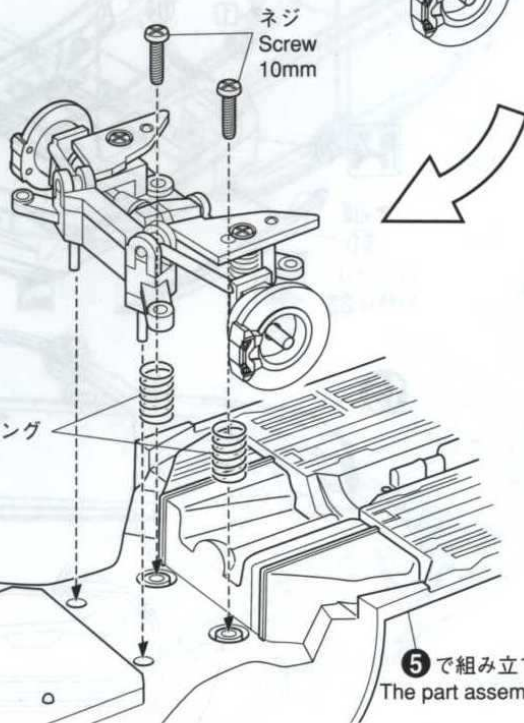
97

95

ネジ
Screw
8mm



ネジ
Screw
10mm



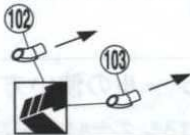
スプリング
Spring

⚠ ⑬に接着剤がつかないように注意して下さい。
Please pay attention not to put ⑬ with an adhesive.

⑤で組み立てた部品
The part assembled in ⑤

7

※ハイブリッドの場合



×2

ポリキャップ
Polycap



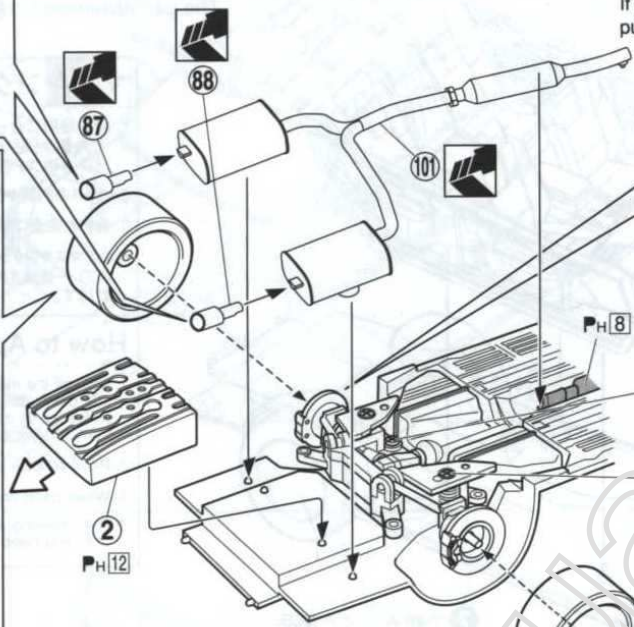
タイヤ
Tire



内側
Inside

外側
Outside

⚠
タイヤパターンには
左右があります。
Tread direction.



★②はシャーシに取付けた後、
⇐の方向に位置を調整します。
After it installs it in the chassis.
② adjusts the installation position
in the direction of ⇐.

★ローダウンのみでハの字にしない時は
下図のようにストッパーをはめて下さい。
If you don't want to make the tires opened,
put the stopper like the figure of the below.



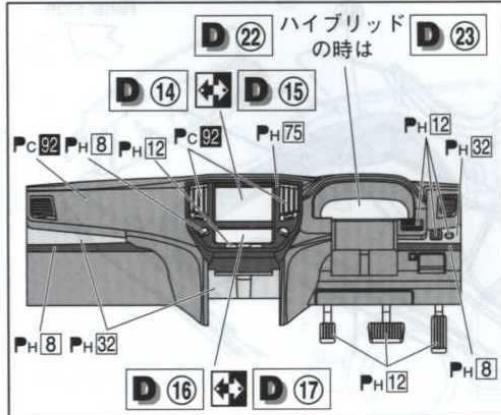
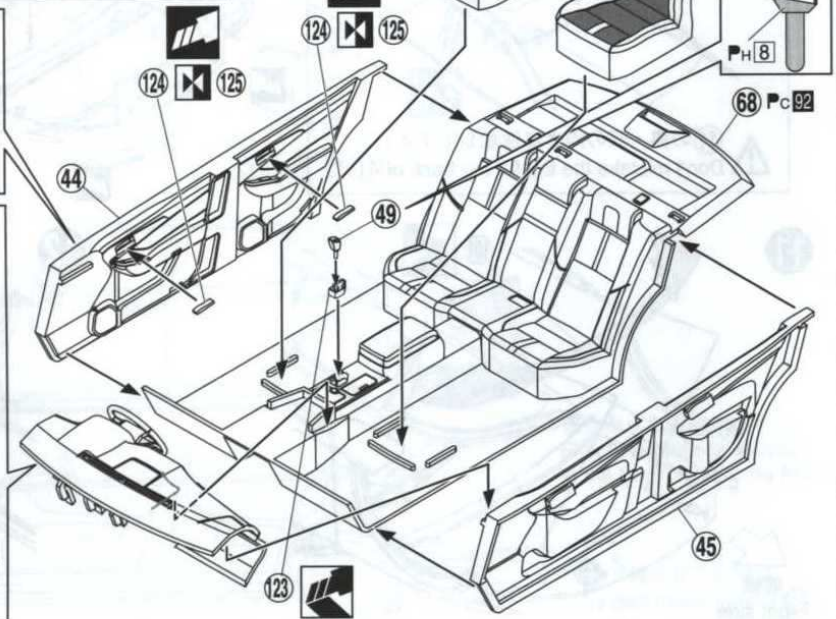
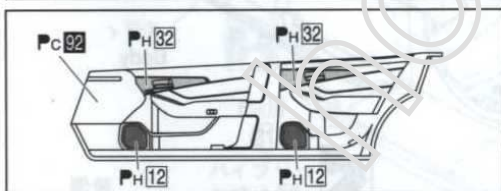
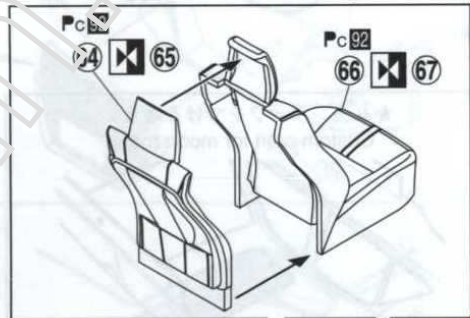
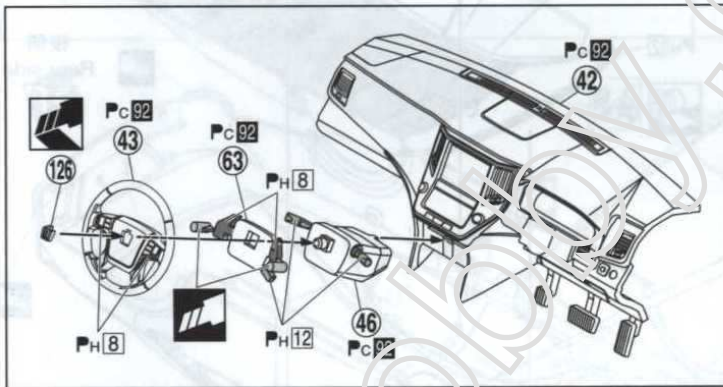
★この位置に差し込みます。
Please plug in this.

このネジをしめると
ローダウンになります。
If you fix this screw, the height
of the car will be lowered.

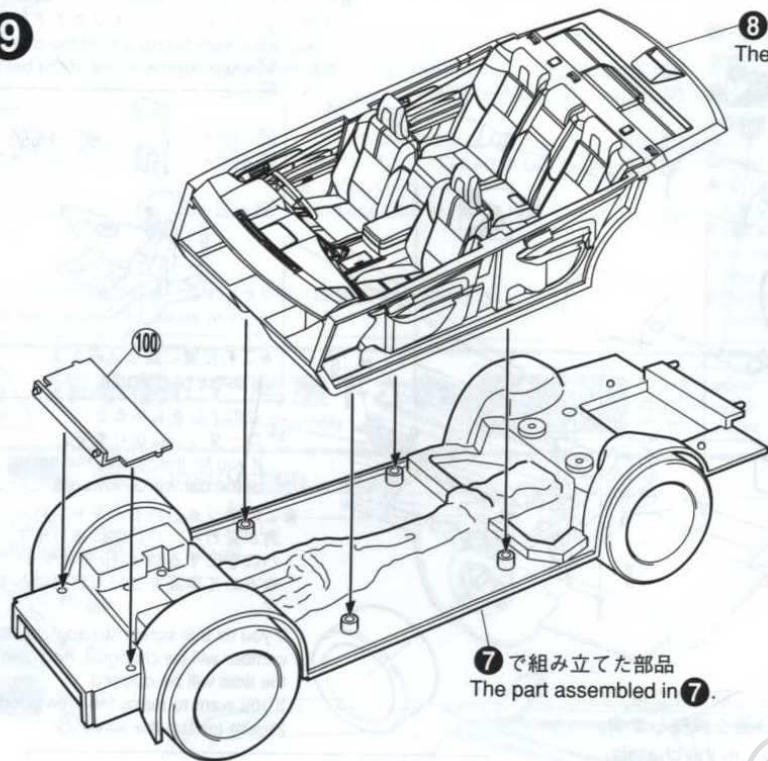
★このネジをしめるとキャンバ
ー角が変わり、ハの字になります。
ハの字にする時は(B)のネジを
ゆるめて車高を上げた状態にしま
す。

if you fix this screw, an angle of the
camber will be changed. And also
the tires will be opened.
If you want to make the tires opened,
Please loosen the screw (B).

8



9



8 で組み立てた部品
The part assembled in 8.

7 で組み立てた部品
The part assembled in 7.

マスキングシールの使い方

1. その場所に合ったマスキングシールをはがし、ガラスの彫刻に合わせて内側から貼ります。この時塗装した際に塗料が入らないようにシールのフチを指などで強く押しえしっかりと接着させて下さい。
2. ガラスの内側から黒の塗料で彫刻部を塗装します。
3. 塗料が完全に乾いてからマスキングシールをはがして下さい。

※このマスキングシールはスプレー塗料には対応しておりません。スプレー塗料される時は、サイドのガラス等にもマスキングが必要になります。

How to Apply Masking Seal

1. Peel off the masking seal which is you want to put from sheet, and put it using guide that is on window part. Be sure it's fit well edge of masking sheet. If it doesn't fit, pain might get into from under the masking seal.
2. Paint window part with black from inside.
3. When paint dry completely, peel off masking seal.

※This masking seal isn't much for spray can. If you use spray can, you need masking on other side of window part.

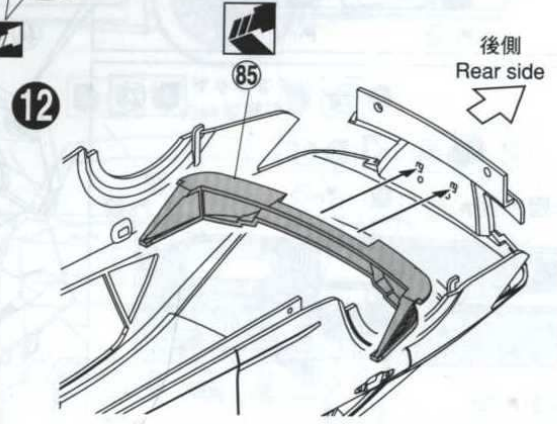
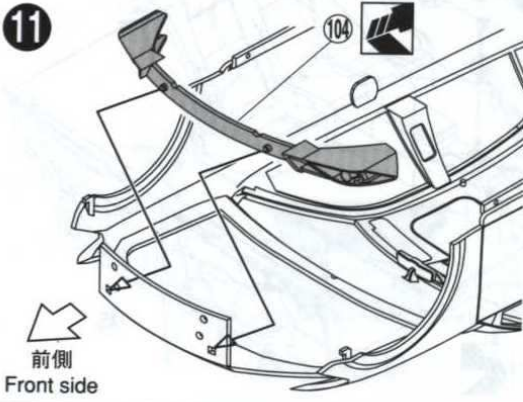
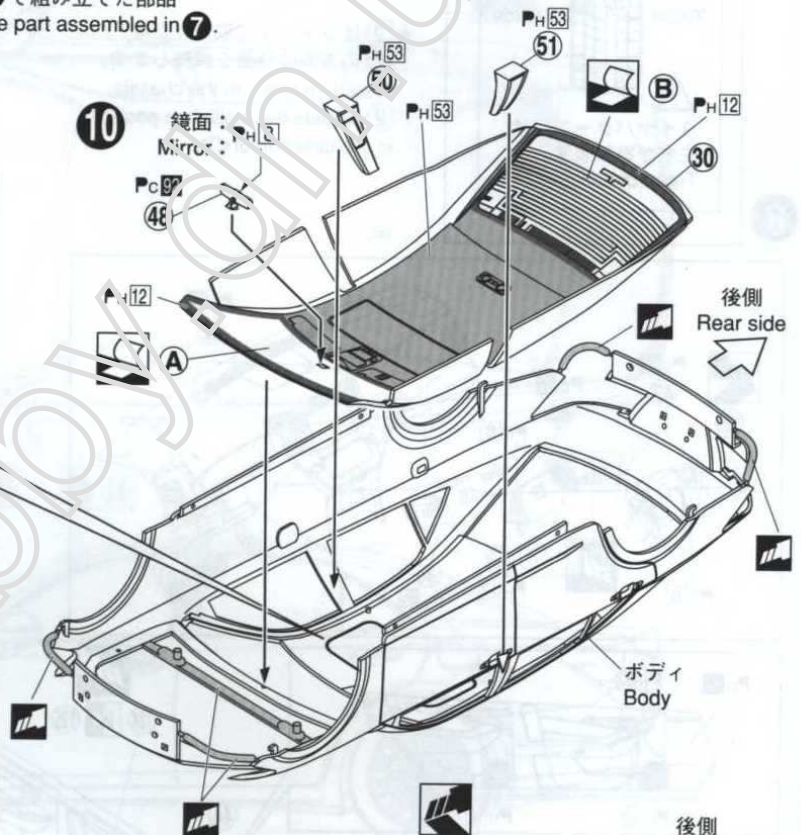
★ムーンルーフをつける場合
Custom craft for moon roof.

ボディ Body

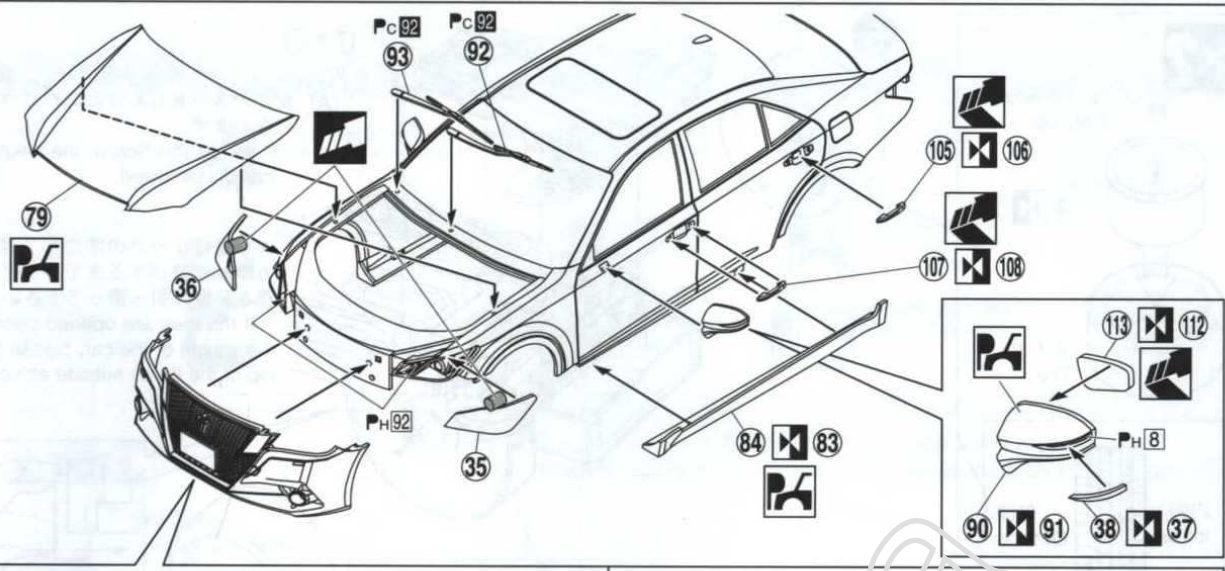
PH12


41

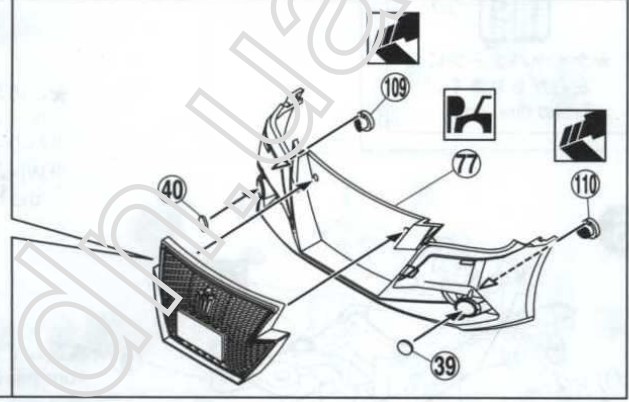
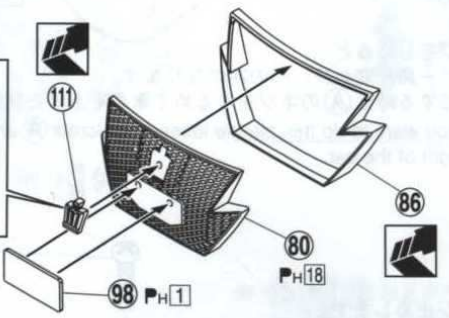
⚠ 41の裏・表の向きに注意して下さい。
Don't mistake the top for the back of 41.



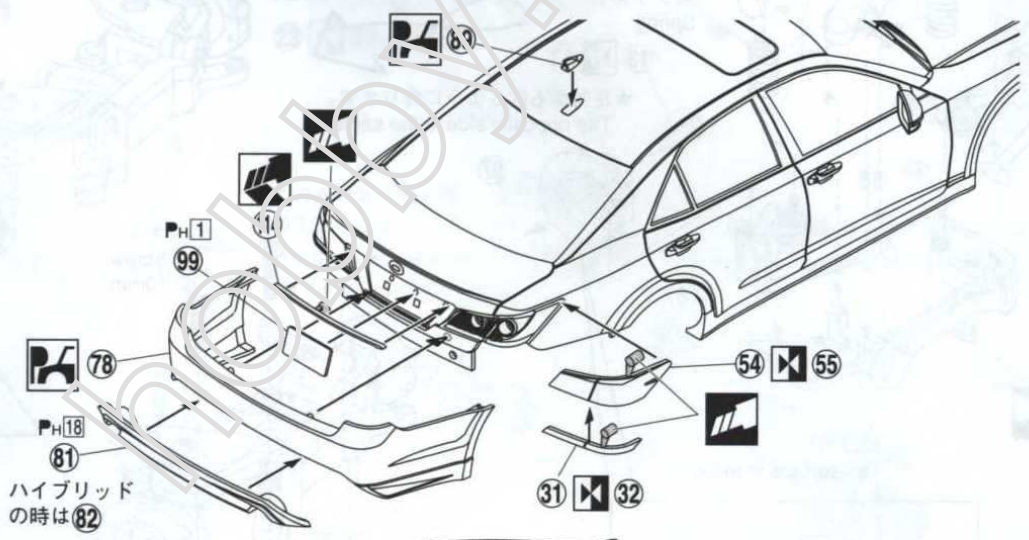
13



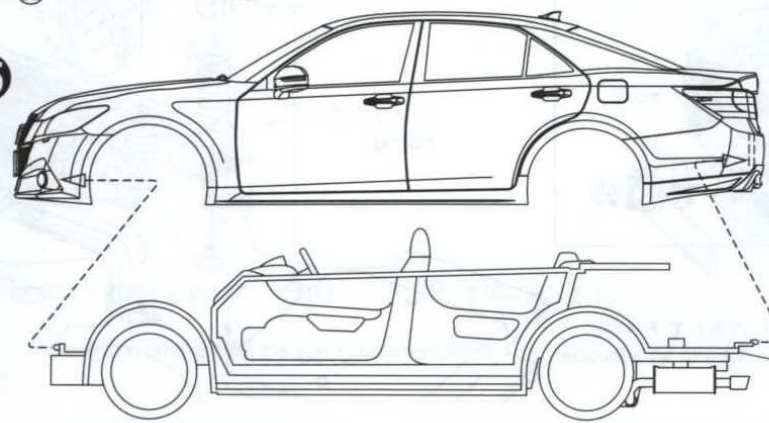

 PH12
 ハイブリッド
 の時は PH93



14



15



★後ろから先にはめます。
 First fit the rear of chassis
 to the body, then fit the front.

9 で組み立てた部品
 The part assembled in 9.

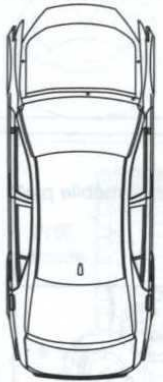
部品図
PARTS LIST



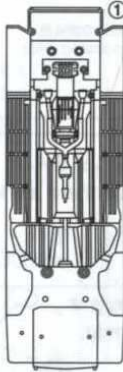
組み立てる前に部品・デカール等、キット内容をよくお確かめ下さい。
万一、欠品や不良品がありましたらお客様サービスセンターまでご連絡下さい。
Please confirm the product contents with the following PARTS LIST before assembly.

■の部品は使用しません。
Not for use

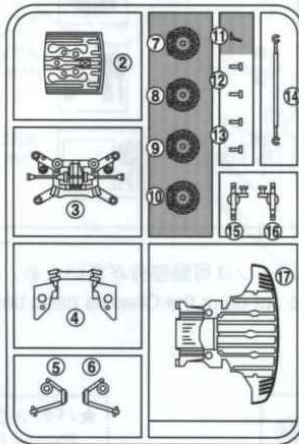
ボディ Body
(13-1811)
アスリート ATHLETE



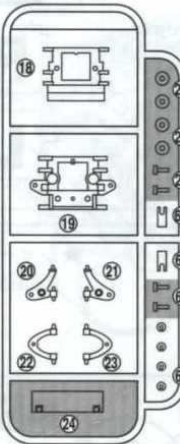
シャーシ
Chassis
(01-63-1)



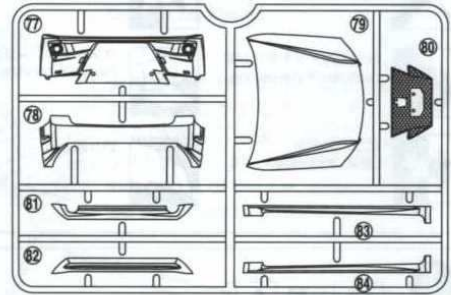
A 部品 Tree A (01-63-2)



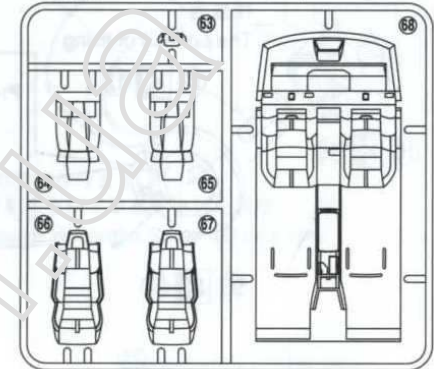
B 部品 Tree B
(01-63-3)



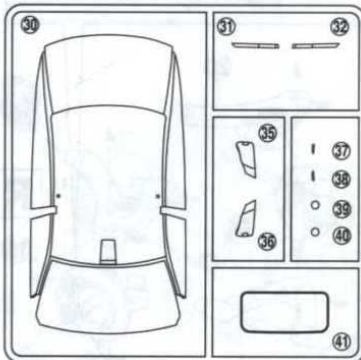
G 部品 Tree G (13-1814-3)



D 部品 Tree D (13-1813-2)



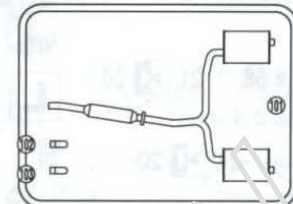
E 部品 Tree E (13-1812-1)



L 部品 Tree L (13-1814-4)



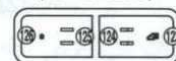
F 部品 Tree F (13-1815-2)



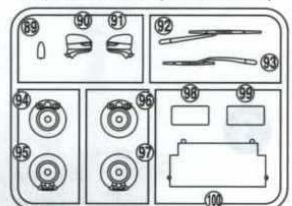
H 部品 Tree H
(13-1812-5)



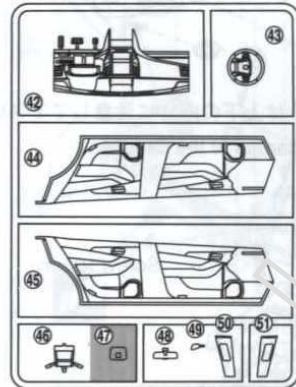
K 部品 Tree K
(13-1812-3)



J 部品 Tree J (13-1815-1)



C 部品 Tree C (13-1812-2)



ホイール
Wheel
(13-1815-5)



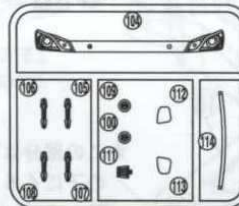
マスキングシール
Masking seal



デカール Decal



I 部品 Tree I (13-1815-3)

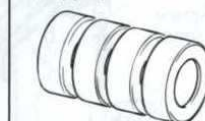


スプリング小袋
Spring set



タイヤ小袋 Tire set

タイヤ (4本) EXPEDIA
Tire (4pcs.)



ネジ8mm (短) 2本
Screw (Short) 2pcs.



<パーツの注文について>

お届けには2~3週間かかる場合があります。

★ 部品を紛失されたり破損された方は、右記の必要部品に○をつけ住所、氏名、名前、電話番号を明記しハガキ又はFAXにて申し込み下さい。(コピーでも可)Eメール又はアオシマWEBからも申し込みができます。お電話での申し込みはご遠慮下さい。(アオシマWEB URL: <http://www.aoshima-bk.co.jp>)

- ※ パーツの複数注文、改造目的での購入はご遠慮下さい。
- ※ 商品の代金は先払いになります。ご注文頂いた商品のご請求明細をお送り致しますので、先にお支払いをお願い致します。
- ※ 部品価格には消費税が含まれております。※ 別途送料が必要となります。
- ※ 商品の仕様(成型色等)、料金は予告なく変更となる場合があります。

連絡先: (株)アオシマ文化教材社 お客様サービスセンター (平日 9:00~17:00)
〒420-0922 静岡市葵区流通センター12番3号
TEL: 054-263-2695 FAX: 054-265-5230 Eメール: service@mail.aoshima-bk.co.jp

SERVICE AFTER THE SALES

Only claims can be accepted. Not for Sales. Please contact the local dealer where you bought.

1/24 THE MODEL CAR SERIES No.02 GRS214 CROWN ATHLETE G '13

Body	13-1811	Tree E	13-1812-1	Tree K	13-1812-3	Decal	
Chassis	01-63-1	Tree F	13-1815-2	Tree L	13-1814-4	Masking seal	
Tree A	01-63-2	Tree G	13-1814-3	Wheel	13-1815-5	Tire set	
Tree B	01-63-3	Tree H	13-1812-5			Spring set	
Tree C	13-1812-2	Tree I	13-1815-3			Assembling instruction	
Tree D	13-1813-2	Tree J	13-1815-1				

シリーズ名・番号 1/24 ザ・モデルカー No.02

商品名 GRS214 クラウン アスリートG '13

ボディ (13-1811)	700円	J 部品 (13-1815-1)	500円
シャーシ (01-63-1)	500円	K 部品 (13-1812-3)	500円
A 部品 (01-63-2)	500円	L 部品 (13-1814-4)	600円
B 部品 (01-63-3)	500円	ホイール (13-1815-5)	600円
C 部品 (13-1812-2)	600円	デカール	600円
D 部品 (13-1813-2)	600円	マスキングシール	400円
E 部品 (13-1812-1)	600円	タイヤ小袋	500円
F 部品 (13-1815-2)	500円	スプリング小袋	500円
G 部品 (13-1814-3)	700円	組立説明書	200円
H 部品 (13-1812-5)	500円		
I 部品 (13-1815-3)	600円		

For Japanese use only

2016.05.SAI

住所

電話番号 ()

氏名