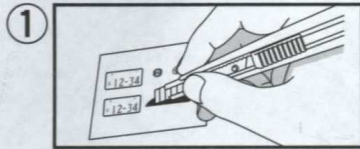
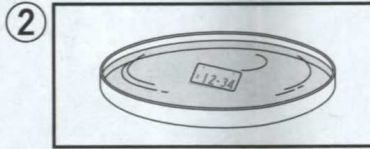


<デカールの貼り方 How to apply decals>

- このキットに入っているデカールは特殊なデカールを使用しています。貼る際は下記の要領で貼って下さい。
- The decals used for this model kit are particular. Please follow the instruction below when applying decals.



① 貼りたいデカールの形に合わせて、はさみやカッターナイフ等でデカールを台紙ごと切り取ります。
 • Cut out the decal into the desired shape by scissors and cutter.



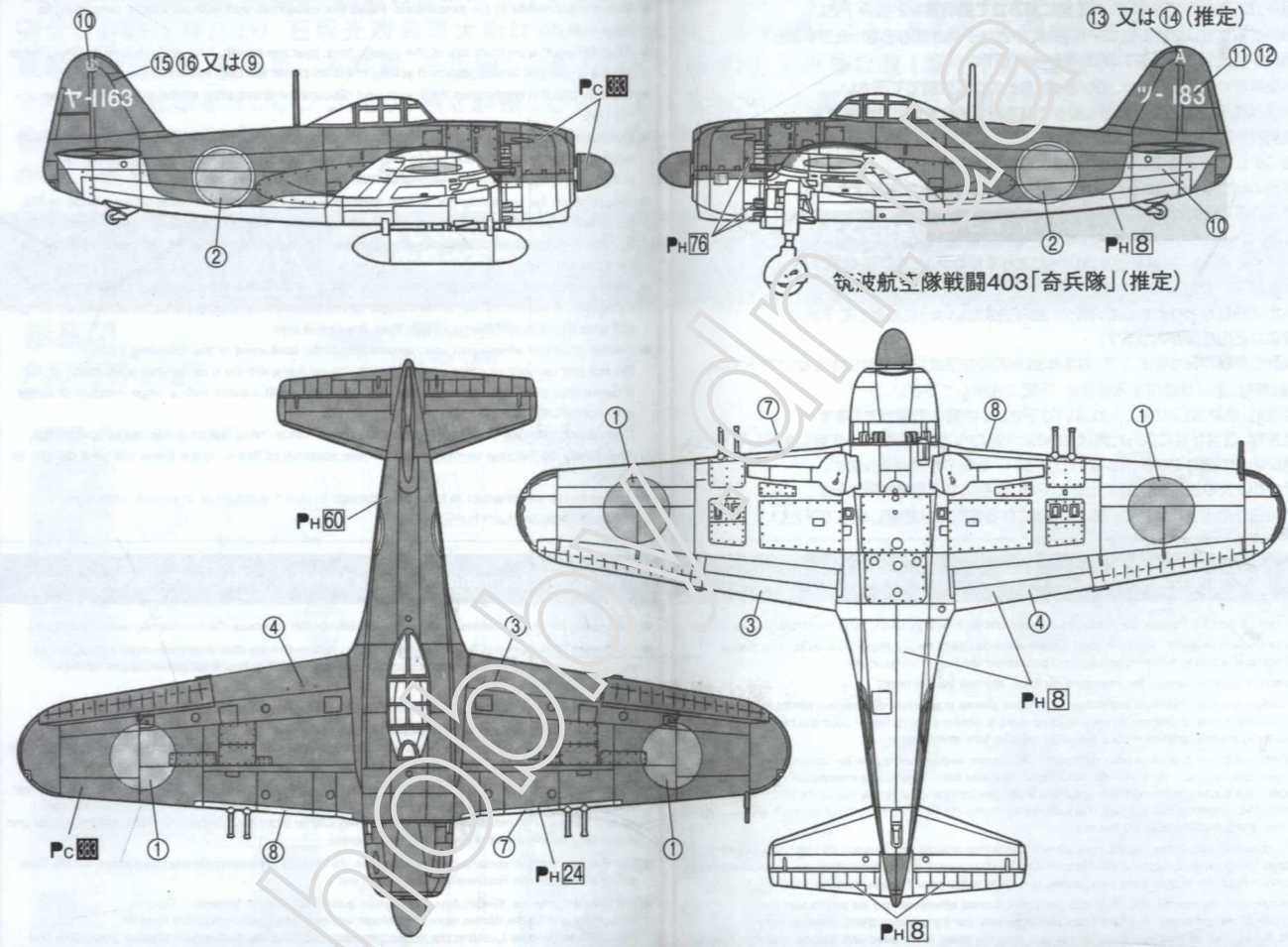
② デカールを水に10~20秒程つけます。
 • Dip the decal in water for 10 to 20 seconds.



③ 貼りたい所に台紙ごとデカールを置き、ピンセット等でデカールを台紙から静かにずらしします。
 • Decalの位置を調整しながらやわらかい布で水分を拭き取ります。
 • Put the decal on the desired place and slide it gently from its backing sheet by tweezers.
 • Adjust the decal position and dry excess water with a soft cloth.

※ デカールの上からクリアーを吹く時は、「水性ホビーカラー」または「トップコート(水性スプレー)」をご使用下さい。
 ※ Please use water paint or topcoat when spraying over decals.

塗装説明 Painting Anstrich Peinture 涂 · 色



<使用色> Paint Colors Verwendete Farben Couleurs utilisées 使用颜色

Creos	Japanese	English	German	French	Chinese (Simplified)
H 2 C 2	ブラック	Black	Schwarz	Noir brillant	光泽黑
H 3 C 3	レッド	Red	Rot	Rouge	红色
H 8 C 8	シルバー	Silver	Silber	Argent	银
H 11 C 62	つや消しホワイト	Fiat White	Matt Weiß	Blanc mat	哑白
H 12 C 33	つや消しブラック	Flat Black	Matt Schwarz	Noir mat	哑黑
H 18 C 28	黒鉄色	Steel	Stahl	Acier noir	钢/黑铁
H 24 C 58	オレンジイエロー	Orange Yellow	Gelb Orange	Orange Jaune	半光橙黄
H 27 C 44	ライトブラウン (タン)	Tan	Gelb Braun	Gouleur Du Tan	黄褐色
H 47 C 41	レッドブラウン	Red Brown	Rot Braun	Rouge marron	红褐
H 61 C 35	明灰白色	IJN Gray	IJN Grau	Gris Ijn	IJN灰
H 59 C 15	濃緑色(1)	IJN Green (1)	IJN Grün (1)	Gris Satiné (1)	暗绿色(1)
H 60 C 16	濃緑色(2)	IJN Green (2)	IJN Grün (2)	Gris Satiné (2)	暗绿色(2)
H 61 C 35	明灰白色	IJN Gray	IJN Grau	Gris Ijn	IJN灰
H 63 C 57	青竹色	Metallic Blue Green	Blaugrün Metallisch	Bleu-vert métallisé	金属蓝绿
H 87 C 75	メタリックレッド	Metallic Red	Rot Metallisch	Rouge métallisé	金属红
C 831	赤褐色	Propeller color	Propeller farbe	Couleur l'hélice	螺旋桨
C 834	コクピット色(川西系)	Cockpit Color (KAWANISHI)	Cockpitfarbe (KAWANISHI)	Couleur du cockpit (KAWANISHI)	仪表盘
C 833	暗緑色(川西系)	Dark Green(KAWANISHI)	Dark Green(KAWANISHI)	Dunkel Grün(KAWANISHI)	暗绿色

- 水性ホビーカラーと **Mr.COLOR** はまぜられません。
- H□ は 株式会社 GSIクレオス 水性ホビーカラー の色番号です。
- C■ は **Mr.COLOR** の色番号です。
- ★ 塗料およびプラモデル用接着剤は別にお買い求め下さい。
- 工具、塗料についての詳しい使用方法は、各商品の説明をご覧ください。
- Can't mix AQUEOUS HOBBY COLOR and Mr. Color.
- H□ is the color number of AQUEOUS HOBBY COLOR of GSI Creos Corporation.
- C■ is the color number of Mr. Color of GSI Creos Corporation
- ★ As this kit does not include any paint and/or glue, please buy them by separately.
- Please see the instructions of each product for the use of tools and paints in details.

※ プラモデルの塗装には、必ずプラモデル用の塗料をご使用下さい。
 Use special paint for plastic models.

● P はペイントマークです。P is Paint Mark. P Zeichen Anstrich.

● P Marque De Peindre. P 是涂颜色的标记



デカールを貼る。
Place a decal here. Mettre l'autocollant.
Aufkleben ein Dekal. 貼标签。



どちらか選びます。
Choose either one. Choisir entre deux.
Auswählen. 任选其一。



反対側もあります。
There is the reverse side. Aussi le côté opposé.
Gegenseite auch. 另一侧也有。



接着しない
No Cement Ne pas coller
Nicht kleben 不粘結



×2 組作ります。
Make 2 sets. Produire 2 séries.
Machen 2 Paar. 作2組。



作る前にご用意下さい

Prepare before assembly.



ニッパー nipper
カッター cutter
ピンセット tweezers



プラモデル用接着剤
Plastic Cement

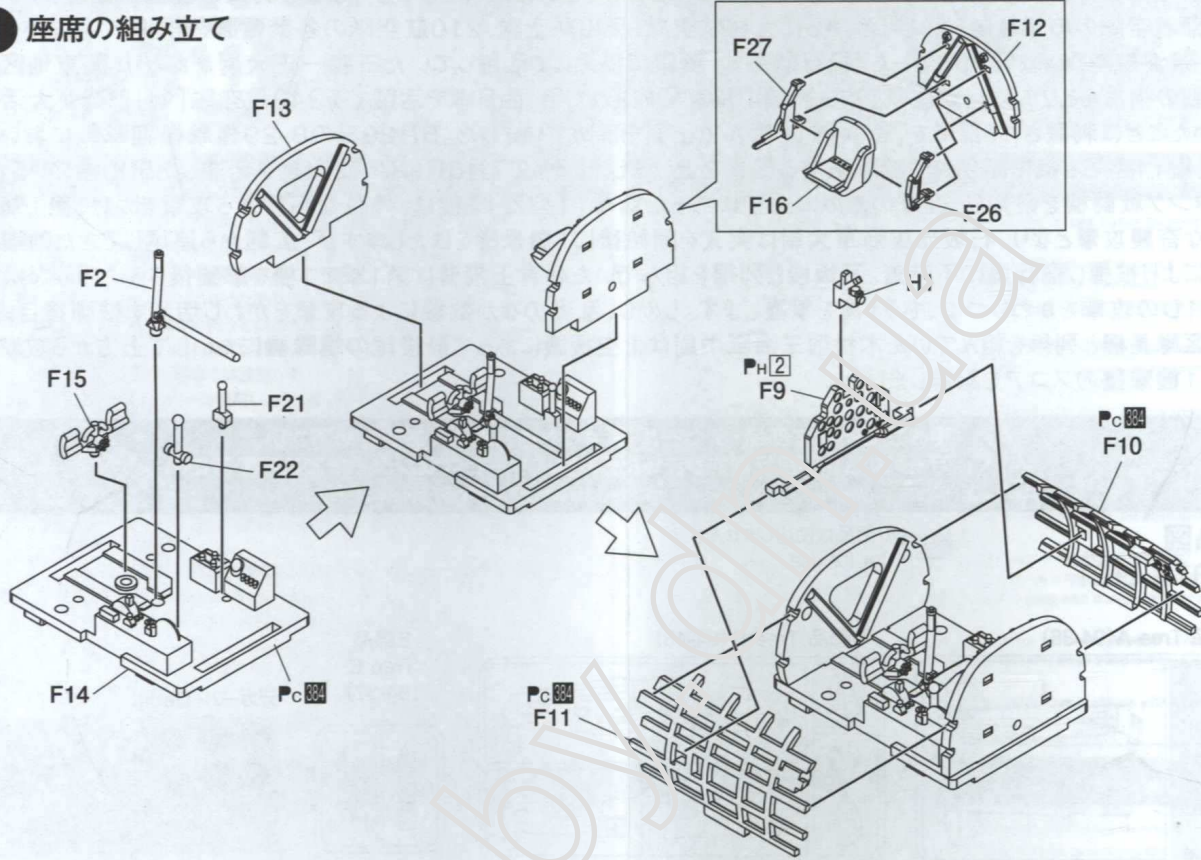
組み立て Assembly

Zusammenbau
Assemblage
组装

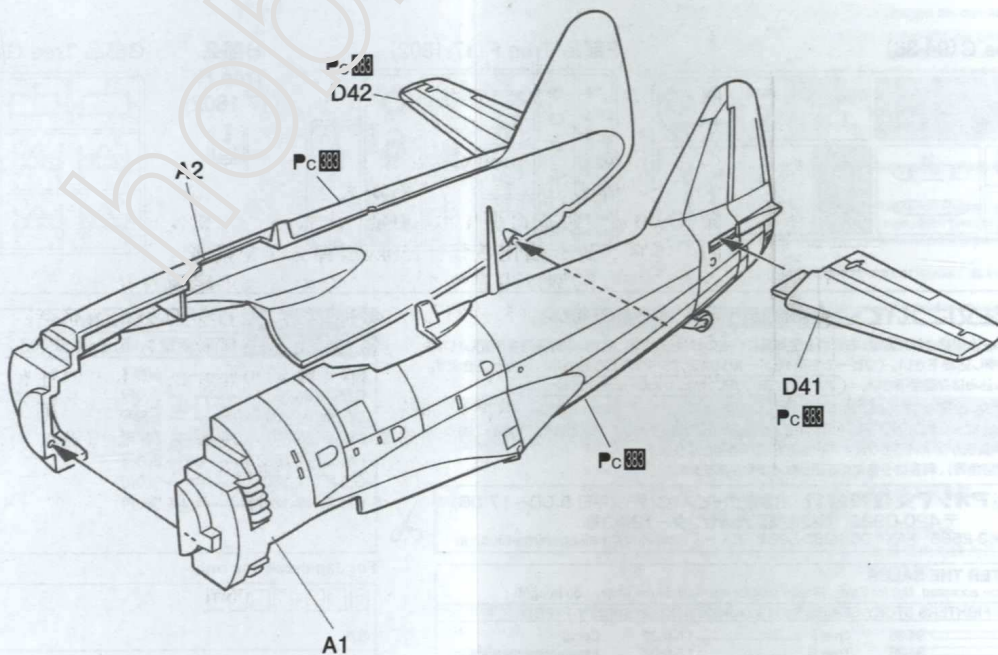


組み立てには特に指示がある場合を除いて接着剤を使用して下さい。Pour assembler, employez de l'adhésif hors le cas indiqué en particulier.
Use glue to attach the parts, except as indicated. 组装时除有特别指示外, 请使用粘剂。
Bitte benutzen Sie Klebstoff zum Zusammenbau, wenn nicht anders angegeben.

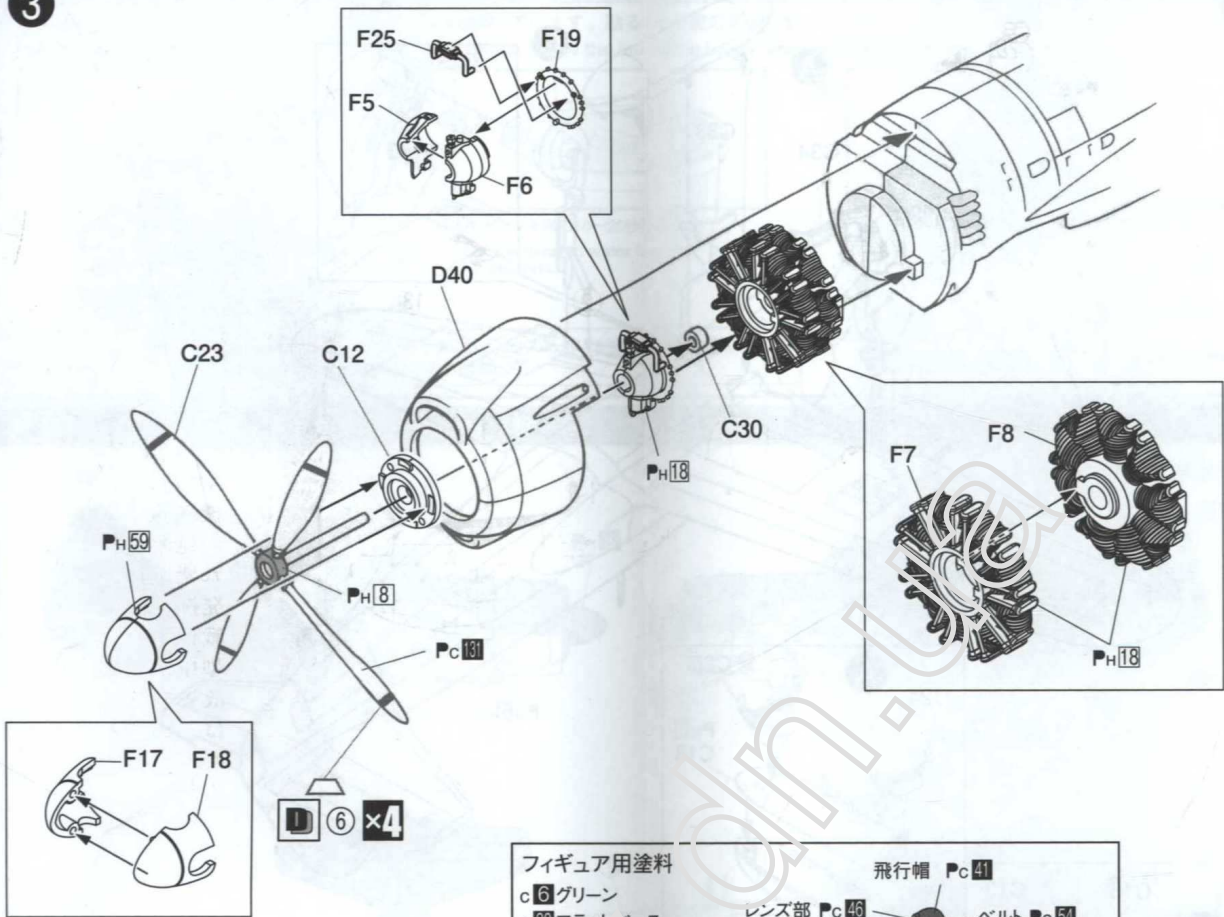
1 座席の組み立て



2



3



フィギュア用塗料

- c6 グリーン
- c30 フラットベース
- c39 ダークイエロー
- c41 レッドブラウン
- c43 ワットブラウン
- c64 カーキグリーン
- c51 肌色

飛行帽 Pc41

レンズ部 Pc46

顔 Pc51

縛帯 Pc6+c30

背当て Pc12

縛帯 Pc6+c30

飛行服 Pc43

靴・手袋 Pc41

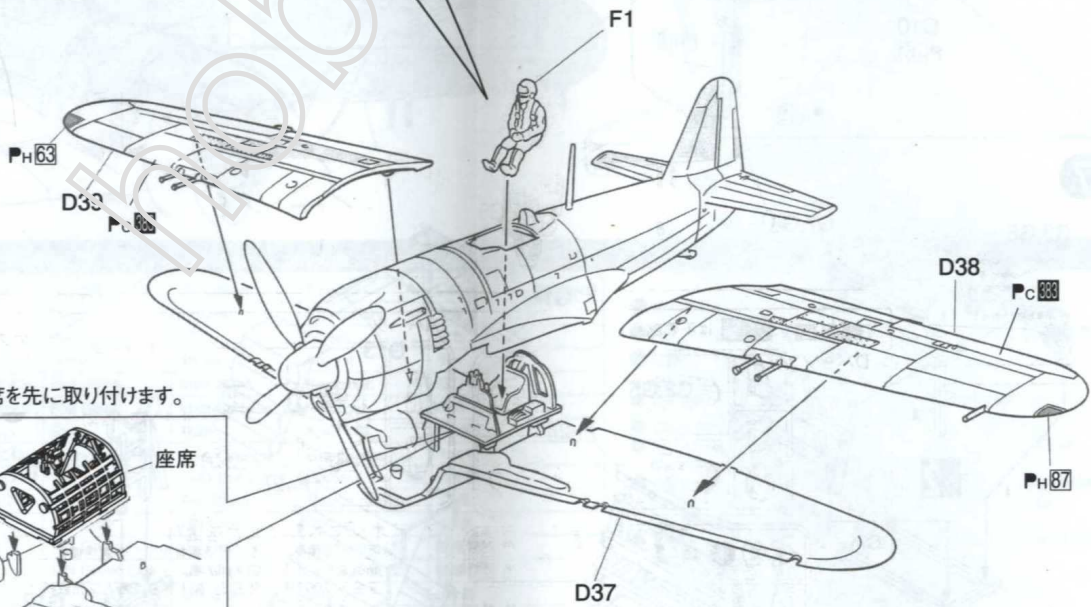
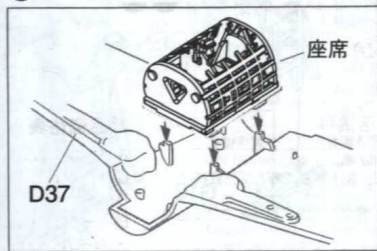
ベルト Pc54

襟巻 Pc62

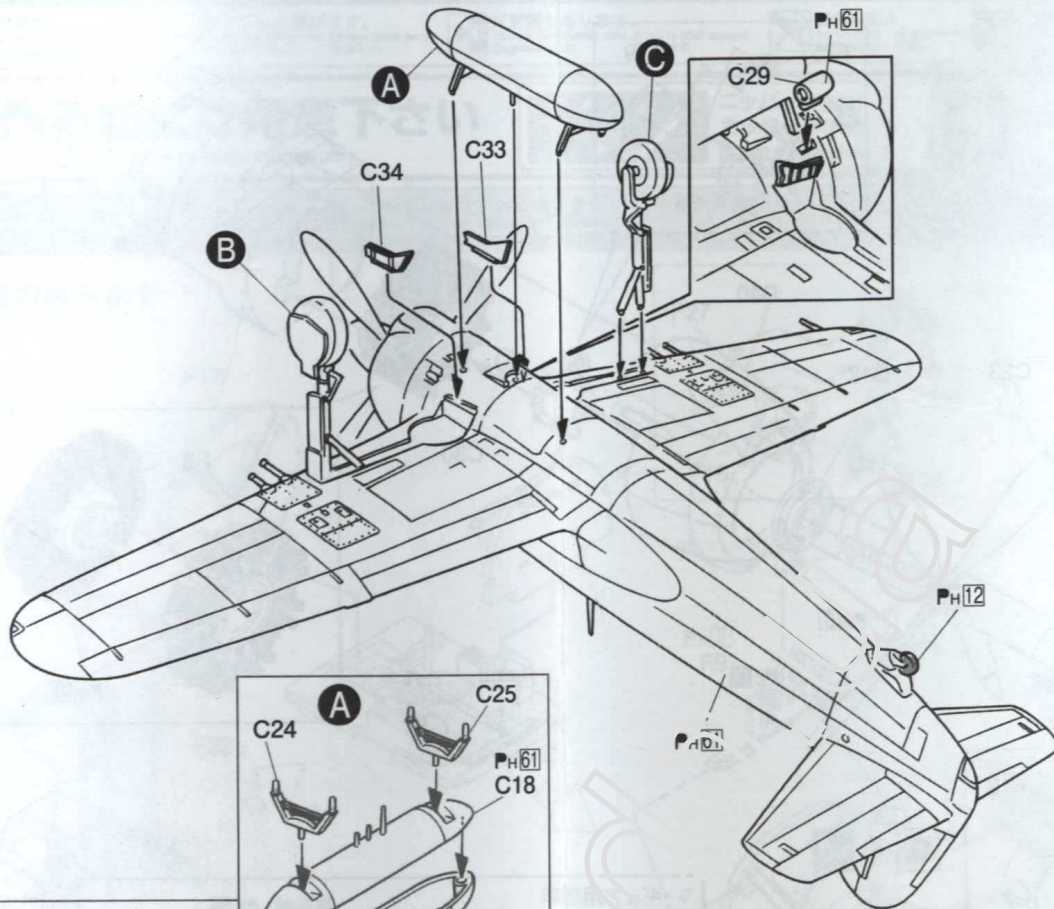
Pc8

4

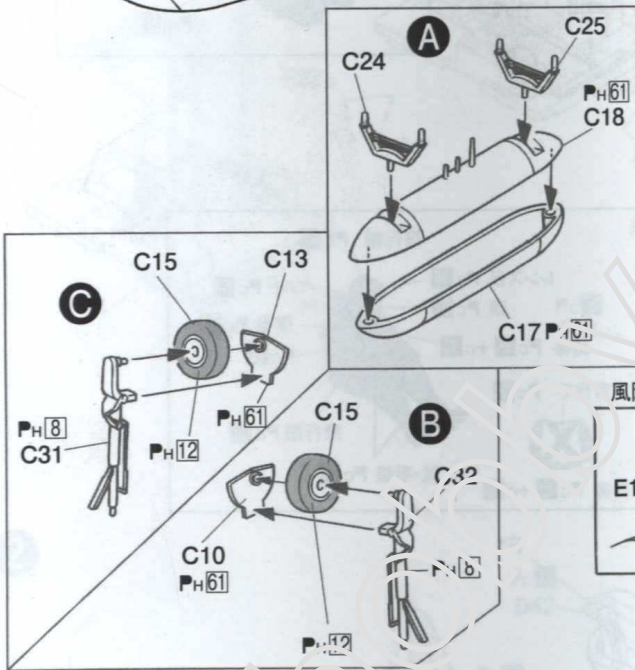
①で組んだ座席を先に取り付けます。



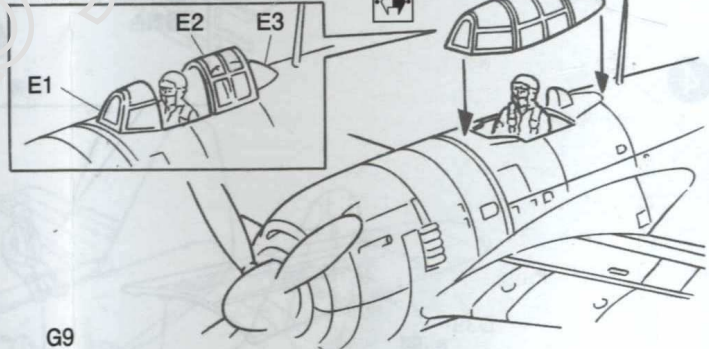
5



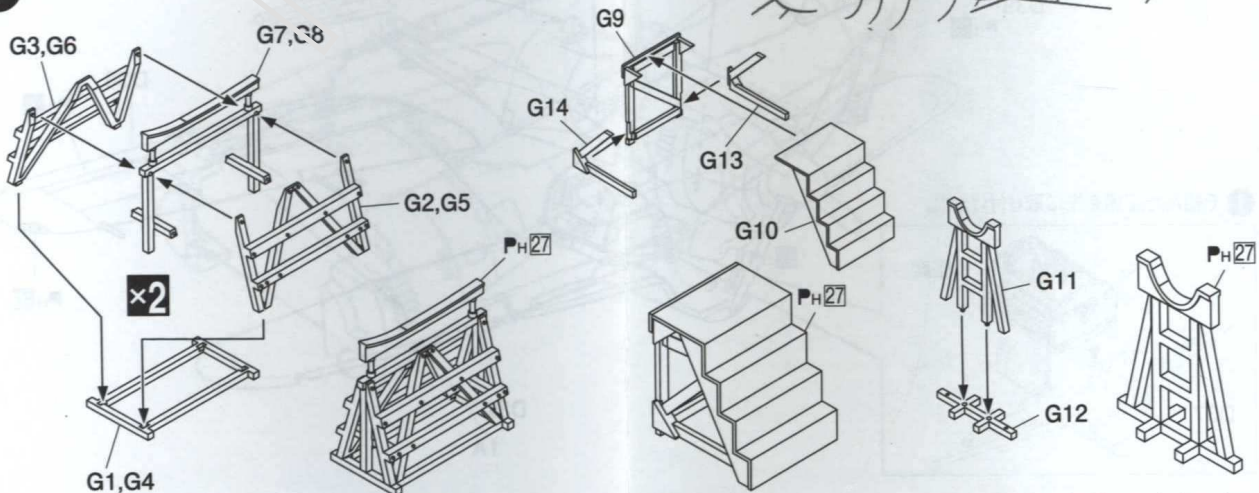
6 風防の取り付け



風防はどちらかを選択して下さい。



7



主翼を支持する台座です。

整備作業用の足場です。

本体を支持する台座です。

〈紫電11型乙と筑波航空隊「奇兵隊」〉

エースとは、空中戦において敵戦闘機を、5機以上撃墜したパイロットに与えられる称号です。「エース列伝」では、航空戦史に名を残す撃墜王だけでなく、航空戦史を彩る活躍をみせたパイロットと飛行機を取り上げていきます。紫電11型乙で活躍したパイロットを取り上げる前に、まず紫電11型乙を装備して活躍した舞台の一つでもある筑波航空隊・戦闘403について説明しておきます。太平洋戦争も終局を迎えようとしていた昭和20年5月5日、関東方面の防空を担う戦闘機部隊として編成されたものが、筑波航空隊・戦闘402と戦闘403でした。戦闘402は、もともと601航空隊に配備されていた戦闘402を筑波塔く歌いにそのまま配属したのですが、戦闘403は新たに編成された部隊でした。筑波航空隊には、紫電11型甲が数機配備されていましたが、これに昭和20年3月頃から紫電の配備が始まっていた谷田部航空隊の紫電隊(18機)と、さらに大村航空隊、元山航空隊、210航空隊の各紫電隊を合併して編成されたのが、筑波航空隊・戦闘403でした。飛行隊長は、紫電に搭乗して活躍していた三森一正大尉があたり、関東地区の防空戦の指揮をとりました。筑波航空隊・戦闘403が編成された頃、西日本で活躍する343航空隊「剣」部隊が大活躍していたことに刺激され、部隊を「奇兵隊」と呼んで士気を高めていました。5月29日のB-29爆撃機迎撃戦においては、紫電11型乙6機でB-29を2機撃破する戦果を上げました。そして7月8日には、硫黄島を発進した500機のP51Dマスタング戦闘機を察知し、迎撃のために上空にあった紫電11型乙12機は、優位な高度から攻撃をかけ、第1撃は完全な奇襲攻撃となり、石坂光雄海軍大尉は突入を開始後に1機撃墜をはたしますが、広報から追尾してきた敵機の攻撃により被弾し飛行場に不時着。石坂機と列線を組んでいた朝倉上飛曹は第1撃で1機を撃墜後さらに巧みな操縦でP51Dの攻撃をかわしつつ、もう1機を撃墜します。しかし、乱戦のなか数機による攻撃をかわし切れず被弾後自爆。佐藤区隊長機と列線を組んでいた木村敬三海軍中尉は上空援護にあって最後尾の編隊機にたいして上方から攻撃をかけ、1機撃墜のスコアを記録しました。

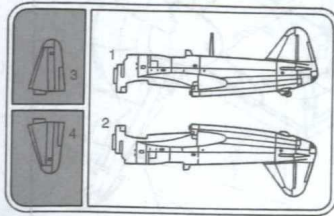


組み立てる前に部品・デカール等、キット内容をよくお確かめ下さい。
 万一、欠品や不良品がありましたらお客様サービスセンターまでご連絡下さい。
 Please confirm the product contents with the following PARTS LIST before assembly.

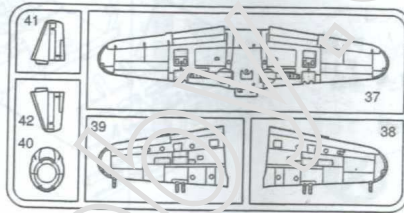
部品図
PARTS LIST

■ の部品は使用しません。
Not for use

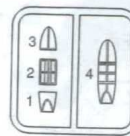
A部品 Tree A (94-36)



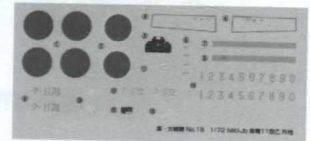
D部品 Tree D (94-43)



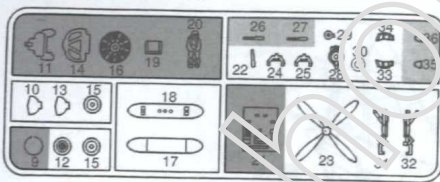
E部品
Tree E
(94-37)



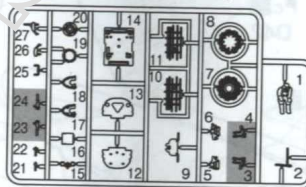
デカール Decal



C部品 Tree C (94-36)



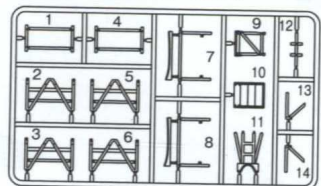
F部品 Tree F (17-1802)



H部品
Tree H
(17-1802)



G部品 Tree G (17-1802)



〈パーツの注文について〉 お届けには2~3週間かかる場合があります。

★ 部品を紛失されたり破損された方は、右記の必要部品に○をつけ住所、氏名、名前、電話番号を明記しハガキ又はFAXにて申し込み下さい。(コピーでも可)Eメール又はアオシマWEBからも申し込みができます。お電話での申し込みはご遠慮下さい。(アオシマWEB URL: <http://www.aoshima-bk.co.jp>)

- ※ パーツの複数注文、改造目的での購入はご遠慮下さい。
- ※ 商品の代金は先払いになります。ご注文頂いた商品のご請求明細をお送り致しますので、先にお支払いをお願い致します。
- ※ 部品価格には消費税が含まれております。※ 別途送料が必要となります。
- ※ 商品の仕様(成型色等)、料金は予告なく変更となる場合があります。

連絡先: (株)アオシマ文化教材社 お客様サービスセンター(平日 9:00~17:00)
 〒420-0922 静岡県葵区流通センター12番3号
 TEL: 054-263-2595 FAX: 054-265-5230 Eメール: service@mail.aoshima-bk.co.jp

SERVICE AFTER THE SALES

Only claims can be accepted. Not for Sales. Please contact the local dealer where you bought.

ACE FIGHTERS STORY SERIES No.11 kawanishi N1K1-Jb SHIDEN TYPE11				
Tree A	94-36	Tree F	17-1802	Decal
Tree C	94-36	Tree G	17-1802	Assembling instructions
Tree D	94-43	Tree H	17-1802	
Tree E	94-37			

シリーズ名・番号 1/72 エース列伝 No.11

商品名 川西 紫電11型乙 戦闘403「奇兵隊」

A部品 (94-36)	500円	デカール	500円
C部品 (94-36)	500円	組立説明書	200円
D部品 (94-43)	500円		
E部品 (94-37)	500円		
F部品 (17-1802)	500円		
G部品 (17-1802)	500円		
H部品 (17-1802)	500円		

For Japanese use only

2017.11.SAI

□□□-□□□□

住所

電話番号 () -

氏名