

〈 使用マークの意味 / Explanation of a mark 〉



接着しない
No Cement
Nicht kleben
Ne pas coller
不粘結



接着面のメッキをはがす
Peel off plating
Film von Klebfläche entfernen
Ecailler l'étamage de la surface adhésive.
剥掉粘結面的鍍膜。



どちらか選ぶ
Choice
Eins von beiden auswählen und zusammenbauen
Choisir entre deux et assembler.
请任选其一组装。



() 内は反対側のパーツ(シール番号)
Same for the other side
Nummer für Teil (Aufkleber) der entgegengesetzten Seite steht in Klammern ().
Le numéro entre parenthèses est celui de la pièce du côté opposé.
() 内为反侧的零部件(贴纸)号。



4個作る
Make 4 pieces
Doppelt anfertigen
En assembler 4
做4個



デカールを貼る
Place decals
Kleber anbringen
Coller des decals
貼贴纸



ボディ色で塗装する
Body color
Mit Farbe für Rahmen streichen
Peindre en couleur de la carrosserie.
请喷涂车身颜色。



2個作る
Make 2 pieces
Doppelt anfertigen
En assembler 2
做2個



裏から塗装します。
Paint on the back side.
Färben Sie auf der Hinterseite.
Peindre sur le côté arrière.
从内侧涂抹



切り離す
Cut off
Abschneiden
Découper
切取



指示の無い部分の塗装色
Paint with this color except indicated area
Farbe für nicht festgelegte Teile
Couleur de la part qui n'est pas indiquée.
没有标示的部分的涂色。

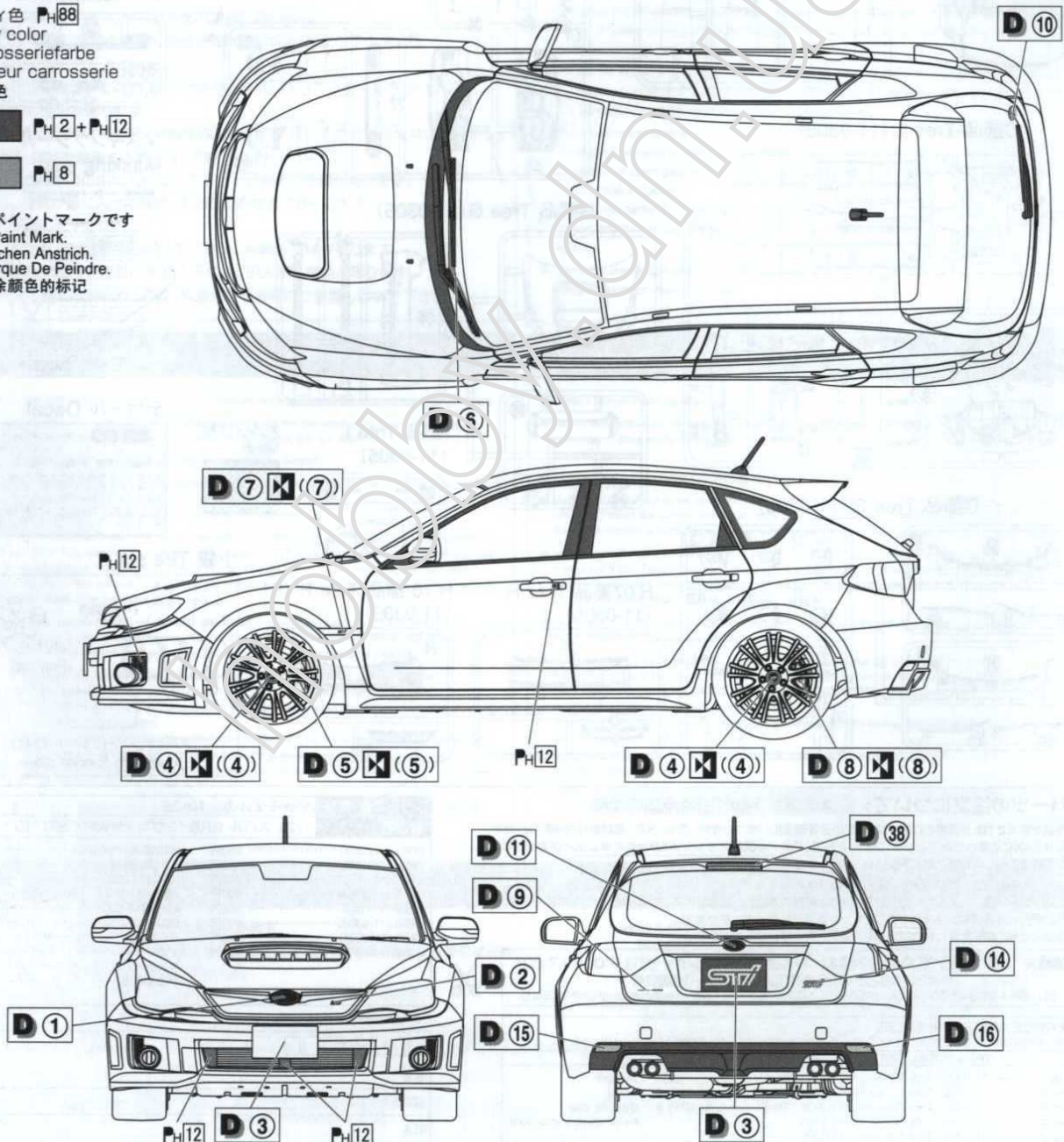
〈 ボディの塗装 / Paint instruction for body 〉

ボディ色 P-H88
Body color
Karosseriefarbe
Couleur carrosserie
车体色

■ P-H2+P-H12

■ P-H8

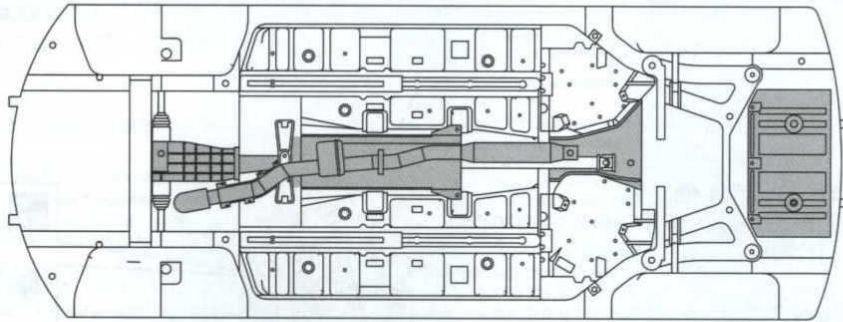
P はペイントマークです
is Paint Mark.
Zeichen Anstrich.
Marque De Peindre.
是涂颜色的标记



〈シャーシの塗装 / Paint instruction for chassis〉

PH12

PH8



作る前にご用意下さい

Prepare these tools before assembly.
Bitte vor dem Zusammenbau bereitlegen.
Préparez avant d'assembler.
制作前请准备好。



ニッパー
カッター
ピンセット

mipper/Zwickzange/Pinces/钳子
cutter/Abbrecklingemesser/Cutter/刀具
tweezers/Pinzette/Pincettes/镊子



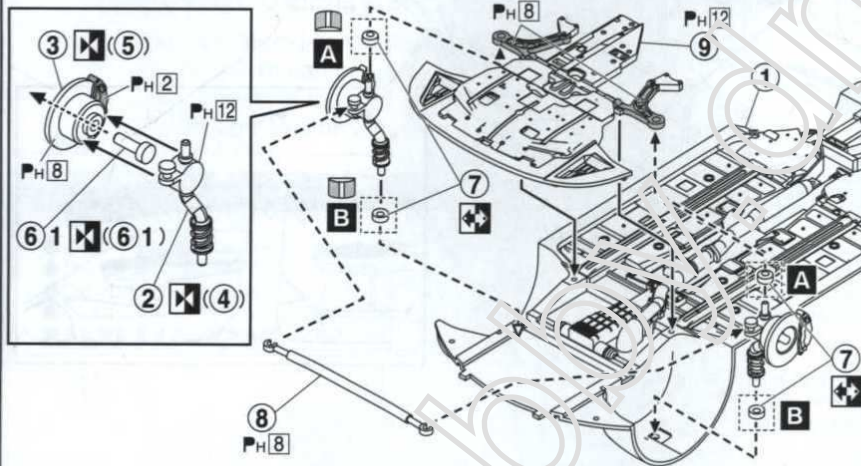
プラモデル用接着剤

plastic cement
Plastikkleber
Colle pour modèle réduit
塑料模型用接着剂

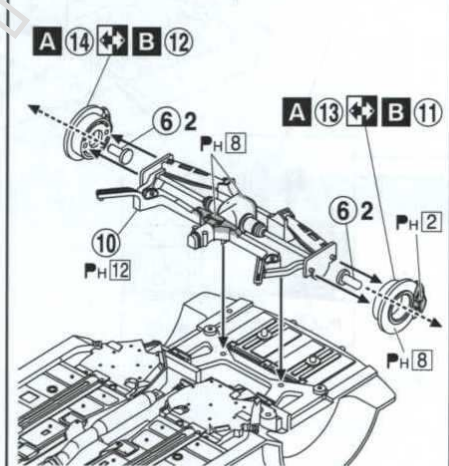
1

A ローダウンにする場合
The position for low-height model.

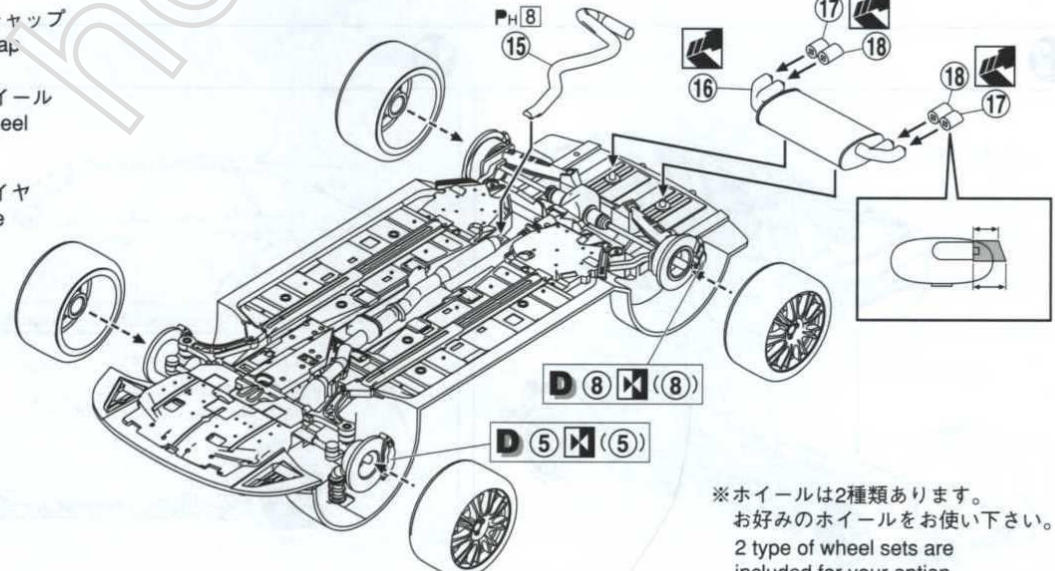
B ノーマル車高にする場合
The position for standard model.



2



3



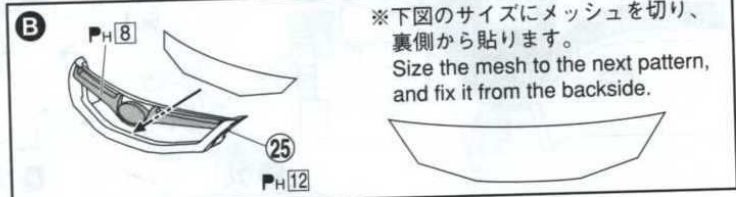
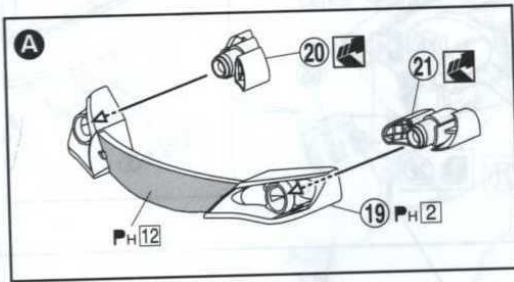
④ '07モデルと'10モデル、どちらか選んでいただけます。

You can choose to build in '07 model year or '10 model year.

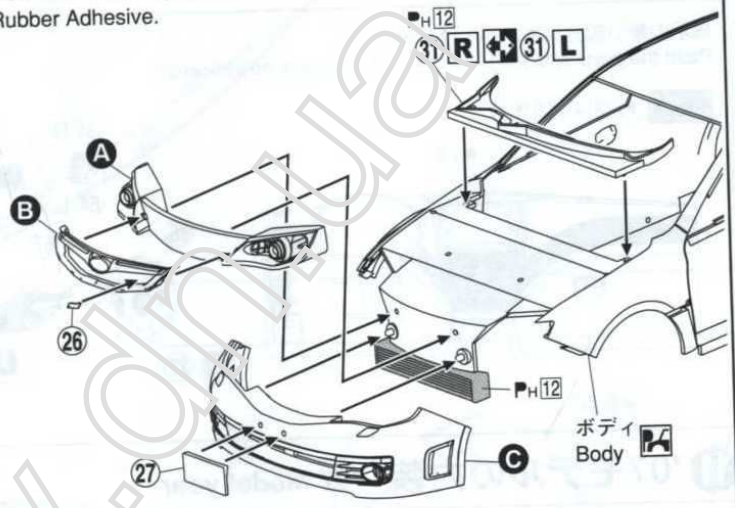
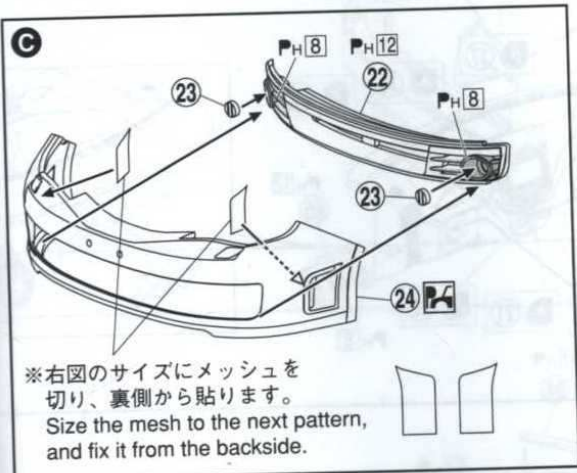
'07モデル '07 Model year

R 右ハンドルにする場合
Right hand drive

L 左ハンドルにする場合
Left hand drive



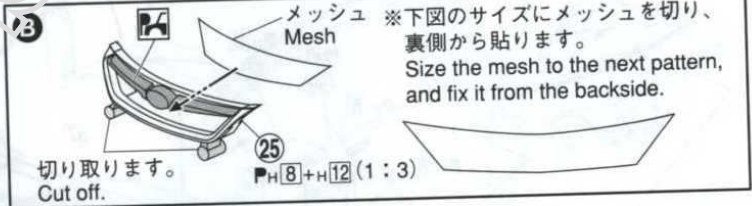
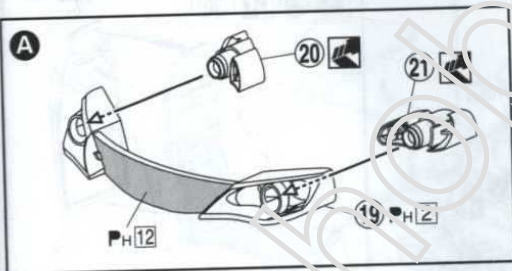
※26とアミの取り付けには合成ゴム系
ボンドをお勧めします。
Install the mesh & parts 26 with Synthetic
Rubber Adhesive.



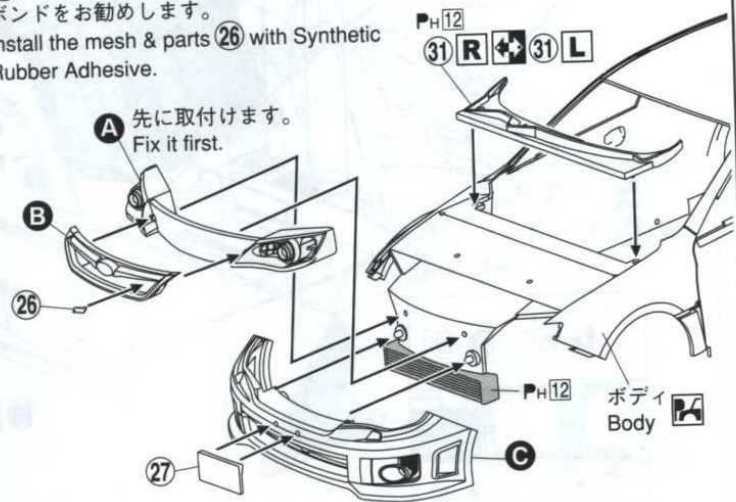
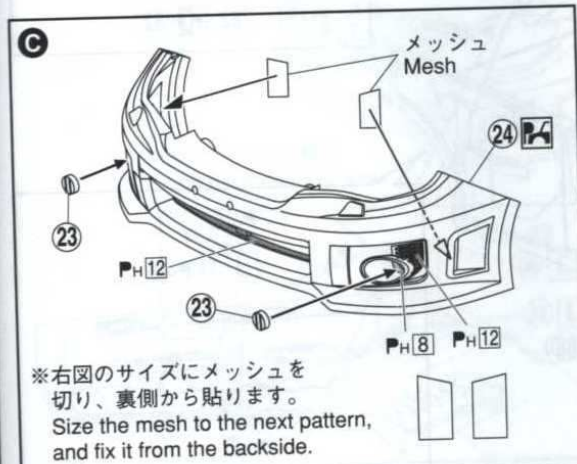
'10モデル '10 Model year

R 右ハンドルにする場合
Right hand drive

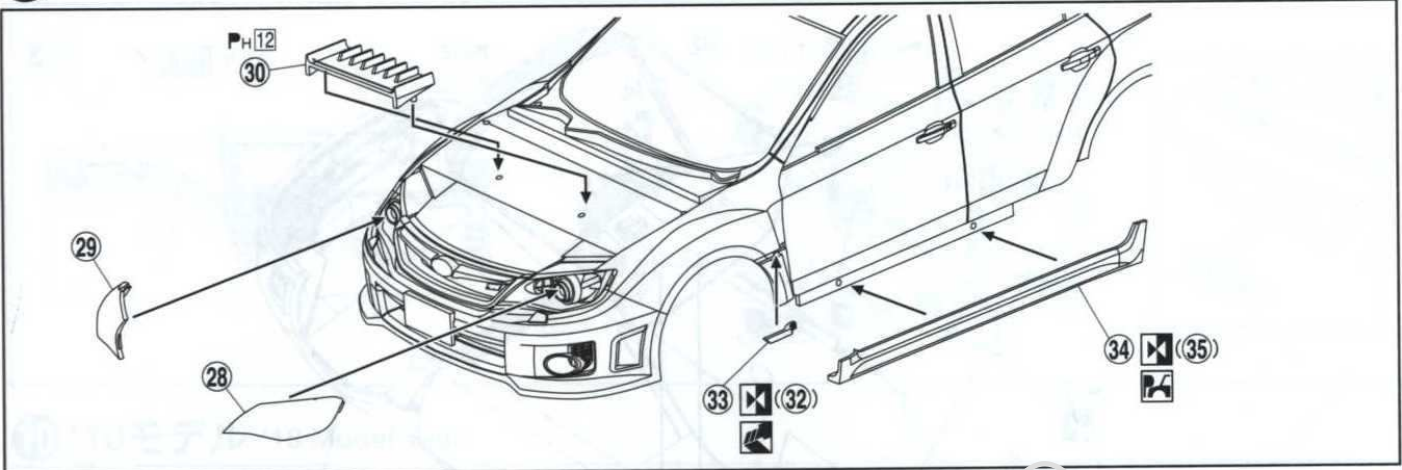
L 左ハンドルにする場合
Left hand drive



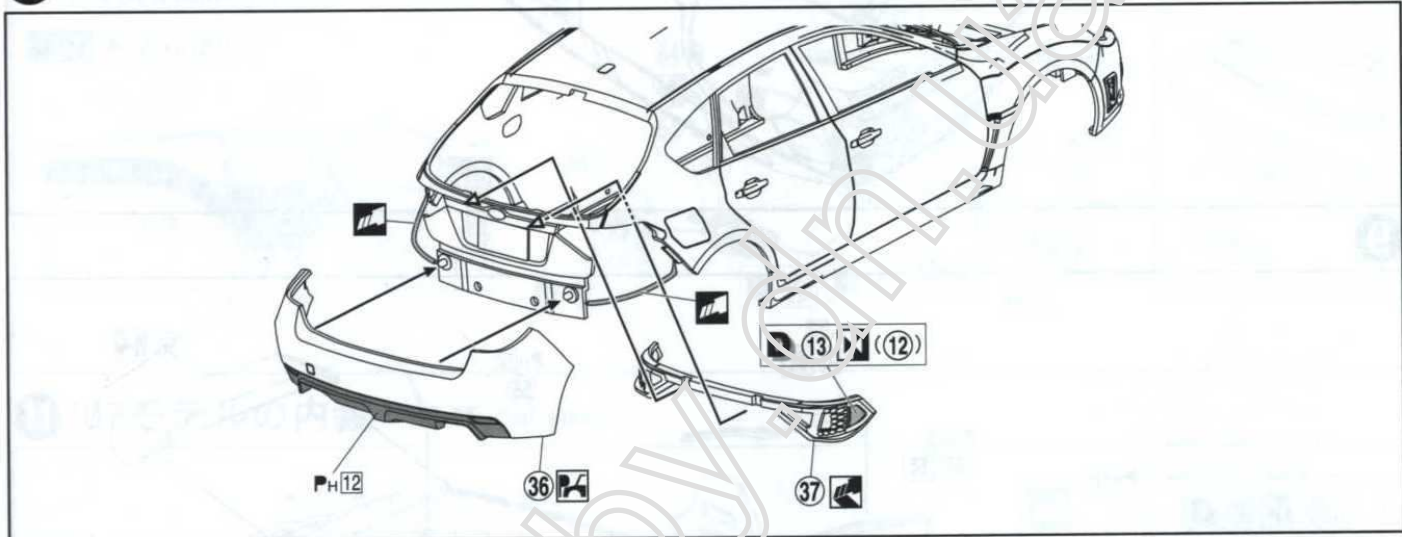
※26とアミの取り付けには合成ゴム系
ボンドをお勧めします。
Install the mesh & parts 26 with Synthetic
Rubber Adhesive.



5



6



7

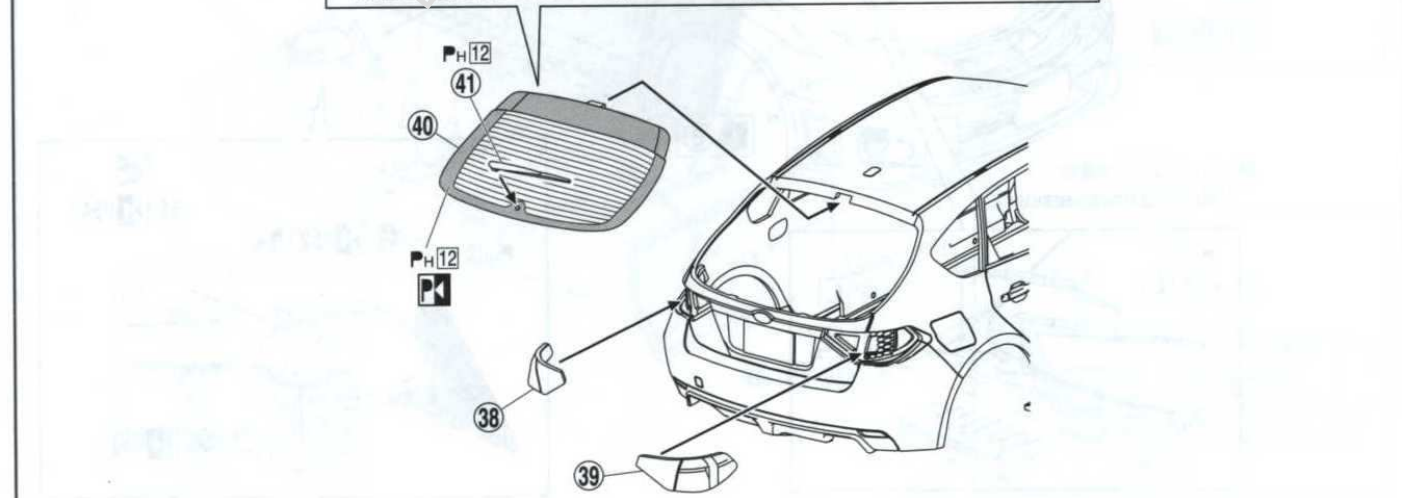
マスキングシールの使い方

1. その場所に合ったマスキングシールではがし、ガラスの彫刻に合わせて内側から貼ります。この時塗装した際に塗料が入らないようにシールのフチを指などで強く押ししっかりと密着させて下さい。
2. ガラスの内側から黒の塗料で彫刻部分を塗装します。
3. 塗装が乾いてからマスキングシールをはがして下さい。

※ このマスキングシールはスプレー塗料には対応しておりません。スプレー塗装される時は、サイドのガラス等にもマスキングが必要になります。

How to use window masking seal

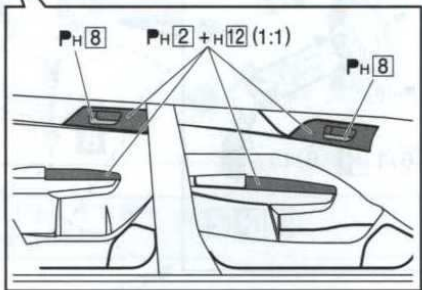
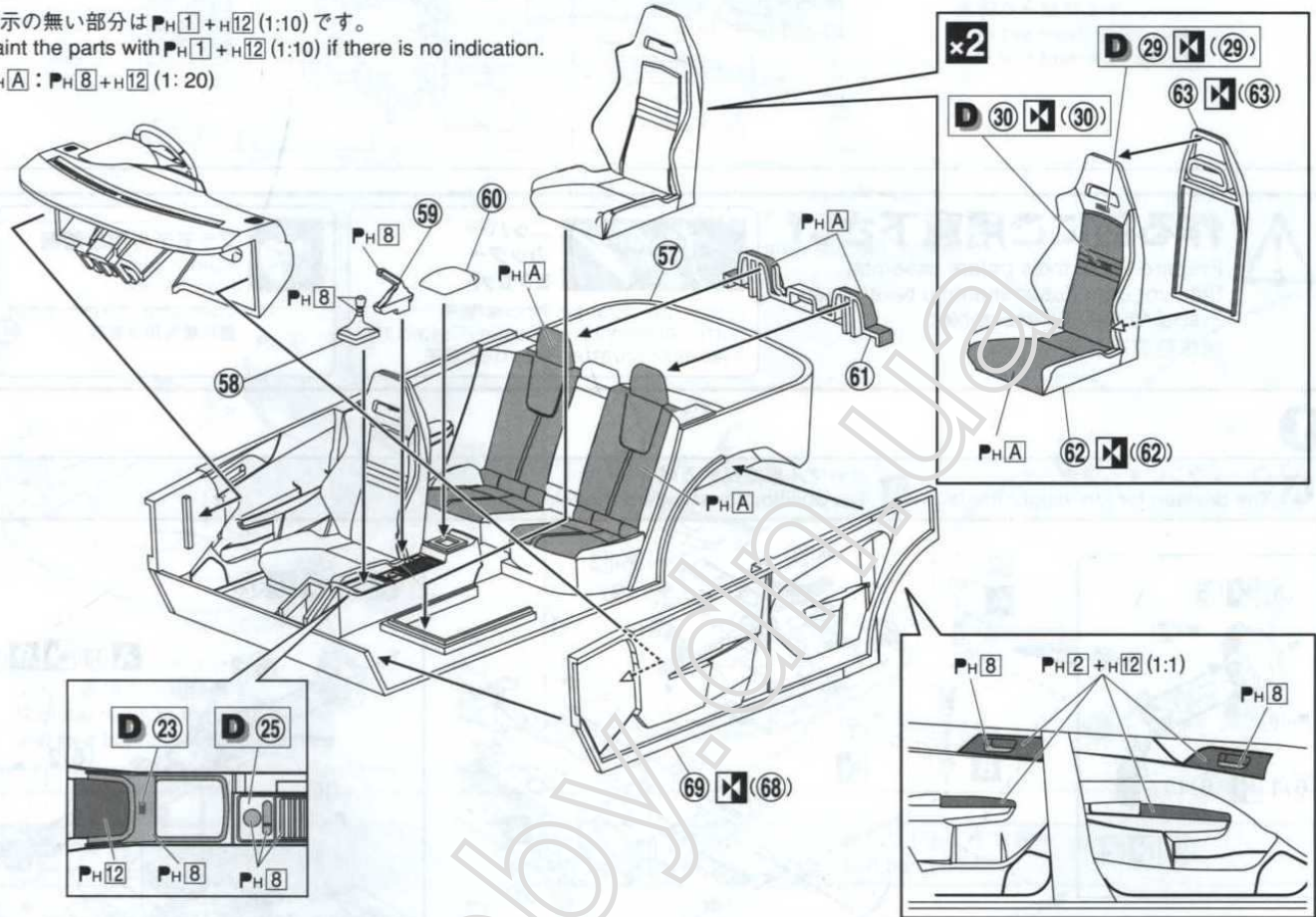
1. Peel off the window masking seal from the sheet and apply it on the back of the window part. Frosted trim is the guide for right position. Make sure the window mask is firmly applied otherwise the paint bleeds under the edge of it.
2. Paint the window trim with some black paint from inside.
3. When paint is completely dry, remove the masking seal and let the paint cure for few more hours. If you prefer to use airbrush spray sol, make another masking outside the window(not included).



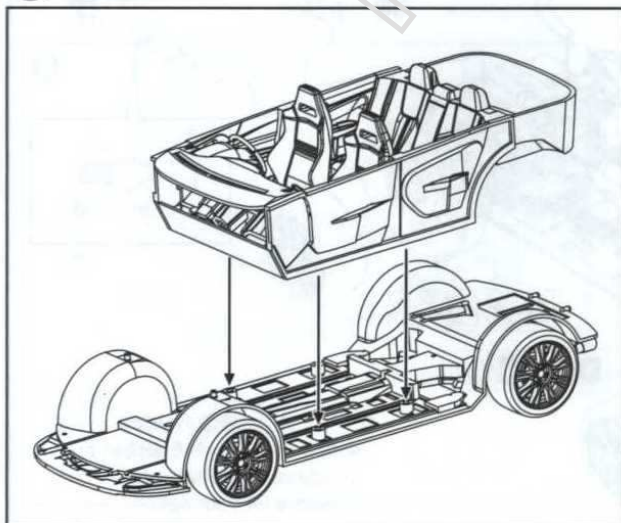
11 '10モデルの内装 '10 Model year

指示の無い部分はPH1+H12(1:10)です。
Paint the parts with PH1+H12(1:10) if there is no indication.

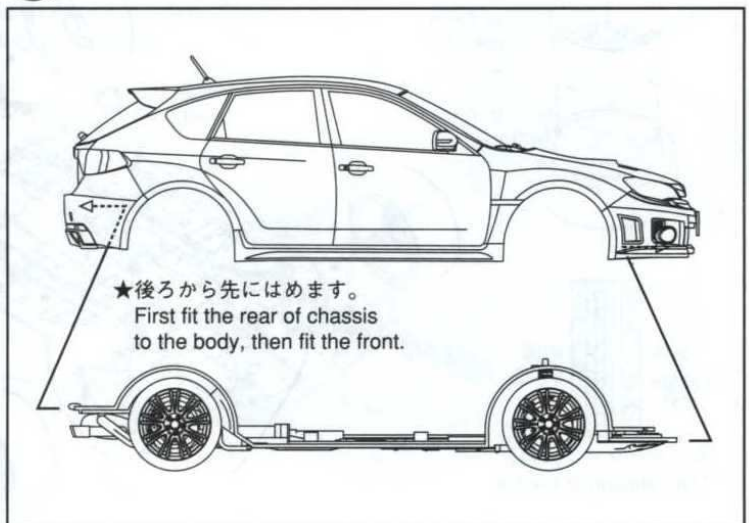
PH[A] : PH8+H12(1:20)



12



13





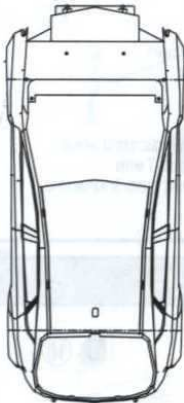
組み立てる前に部品・デカール等、キット内容をよくお確かめ下さい。
 万一、欠品や不良品がありましたらお客様サービスセンターまでご連絡下さい。

Please confirm the product contents with the following PARTS LIST before assembly

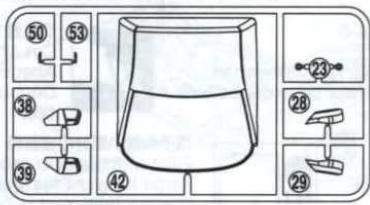
部品図
PARTS LIST

■の部品は使用しません。
Not for use

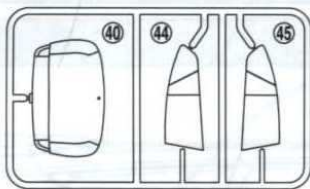
ボディ
Body (11-0301)



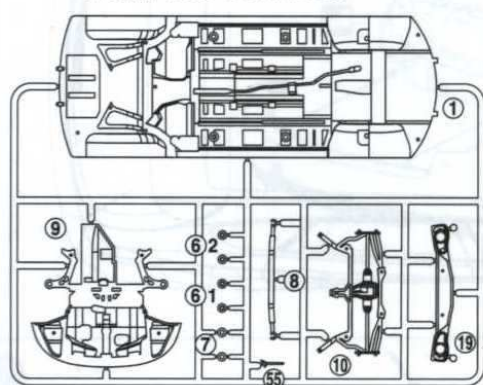
A部品 Tree A (11-0302)



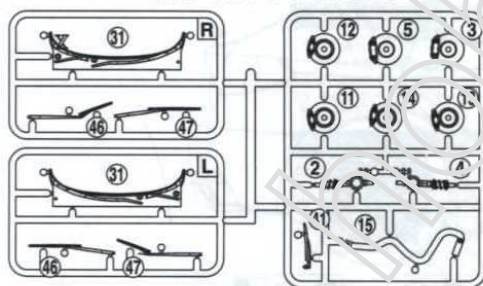
B部品 Tree B (11-0302)



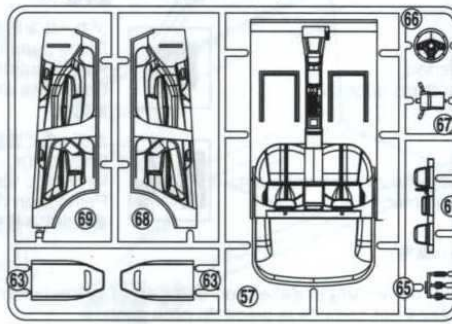
C部品 Tree C (11-0303)



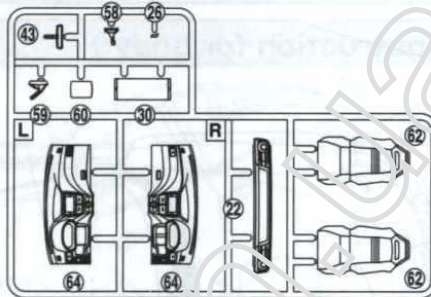
D部品 Tree D (11-0303)



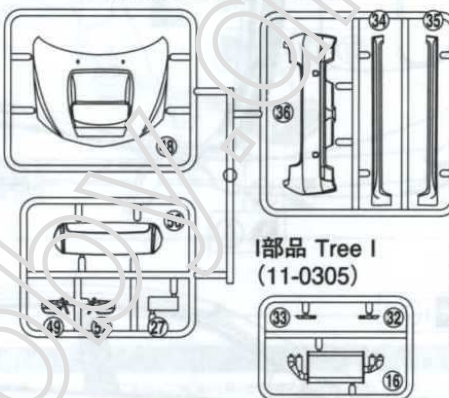
E部品 Tree E (11-0304)



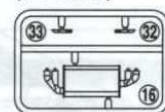
F部品 Tree F (11-0304)



G部品 Tree G (11-0305)



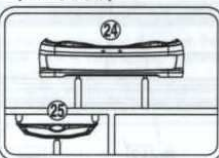
I部品 Tree I (11-0305)



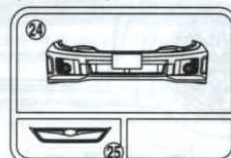
メッシュ (1枚)
Mesh



H'07部品 Tree H (11-0305)



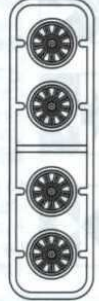
H'10部品 Tree H'10 (11-0305)



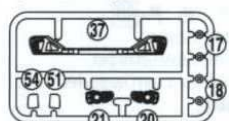
K部品 Tree K (11-0304-4)



L部品 Tree L (11-0303-5)



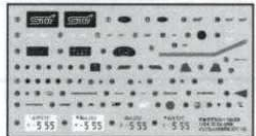
J部品 Tree J (11-0304)



マスキングシール
Masking seal



デカール Decal



小袋 Tire set

タイヤ (4本)
Tire (4pes.) P-ZERO



ポリキャップ 1set
Poly cap

アルミナンバープレート (2枚)
Aluminum license plate

<パーツの注文について>

お届けには2~3週間かかる場合があります。

★ 部品を紛失されたり破損された方は、右記の必要部品に○をつけ住所、氏名、名前、電話番号を明記しハガキ又はFAXにて申し込み下さい。(コピーでも可)Eメール又はアオシマWEBからも申し込みができます。お電話での申し込みはご遠慮下さい。(アオシマWEB URL: <http://www.aoshima-bk.co.jp>)

- ※ パーツの複数注文、改造目的での購入はご遠慮下さい。
- ※ 商品の代金は先払いになります。ご注文頂いた商品のご請求明細をお送り致しますので、先にお支払いをお願いします。
- ※ 部品価格には消費税が含まれております。※ 別途送料が必要となります。
- ※ 商品の仕様(成型色等)、料金は予告なく変更となる場合があります。

連絡先: (株)アオシマ文化教材社 お客様サービスセンター (平日 9:00~17:00)
〒420-0922 静岡市葵区流通センター12番3号
TEL: 054-263-2595 FAX: 054-265-5230 Eメール: service@mail.aoshima-bk.co.jp

SERVICE AFTER THE SALES

Only claims can be accepted. Not for Sales. Please contact the local dealer where you bought.

THE★MODEL CAR No.29 1/24 SUBARU GRB IMPREZA WRX STI '10

| | | | | | | |
|--------|---------|--------|---------|--------|-----------|-------------------------|
| Body | 11-0301 | Tree E | 11-0304 | Tree J | 11-0304 | Tire set |
| Tree A | 11-0302 | Tree F | 11-0304 | Tree K | 11-0303-4 | Decal |
| Tree B | 11-0302 | Tree G | 11-0305 | Tree L | 11-0303-5 | Masking seal |
| Tree C | 11-0303 | Tree H | 11-0305 | | | Assembling instructions |
| Tree D | 11-0303 | Tree I | 11-0305 | | | |

シリーズ名・番号 ザ★モデルカー No.29

商品名 1/24 スバル GRBインプレッサWRX STI '10

| | | | |
|---------------|------|------------------|------|
| ボディ (11-0301) | 700円 | H'07部品 (11-0305) | 800円 |
| A部品 (11-0302) | 500円 | H'10部品 (11-0305) | 800円 |
| B部品 (11-0302) | 500円 | I部品 (11-0305) | 600円 |
| C部品 (11-0303) | 500円 | J部品 (11-0304) | 600円 |
| D部品 (11-0303) | 500円 | K部品 (11-0304) | 800円 |
| E部品 (11-0304) | 500円 | L部品 (11-0303) | 800円 |
| F部品 (11-0304) | 500円 | タイヤ小袋 | 500円 |
| G部品 (11-0305) | 800円 | デカール | 800円 |
| | | マスキングシール | 600円 |
| | | 組立説明書 | 200円 |

For Japanese use only

2017.07.ME

□□□-□□□□

住所

電話番号 ()

氏名