

Manufacturer: Arma Hobby S.C. Berneńska 9D, 03-976 Warszawa, Poland  
[www.armahobby.pl](http://www.armahobby.pl) [www.armahobby.com](http://www.armahobby.com) kontakt1@armahobby.pl

Projekt modelu / Model design:  
 Marcin Ciepierski © 2016 Arma Hobby SC all rights reserved  
 Kalkomanie/ Decals: Filip Jereczek, Model Maker Decals

#### Uwaga!

Przed rozpoczęciem pracy dokładnie przeczytaj instrukcję aby uniknąć błędów niweczających twój wysiłek. Zachowaj zasady bezpieczeństwa przy pracy z łatwopalnym klejem i farbami! Trzymaj model z dala od małych dzieci. Nie pozwalaj im brać do ust/nosa części plastikowych lub naciągając na głowę torebek plastikowych!

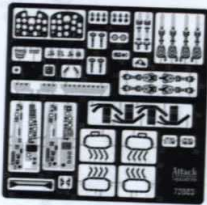
**Wsparcie klienta:** W przypadku jakichkolwiek problemów z modelem bez wahania wypełnij formularz zgłoszenia na stronie <http://www.armahobby.pl/webpage/wsparcie-faq.html>

#### Warning!

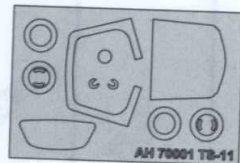
Before you start, please read the instructions carefully to avoid mistakes which may ruin your work. Working with flammable glue and/or pain: please follow the safety recommendation of the manufacturers. Keep out of reach of small children! Do not allow them to place plastic parts in their mouths or noses or to pull plastic bags over their heads.

**Customer care:** In case of any problems with the model, please do not hesitate to contact us and fill the claim form on our website: <http://www.armahobby.com/webpage/wsparcie-faq.html>

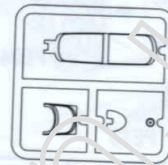
#### Części fototrawione /Photo Etched parts



#### Maski /Masks



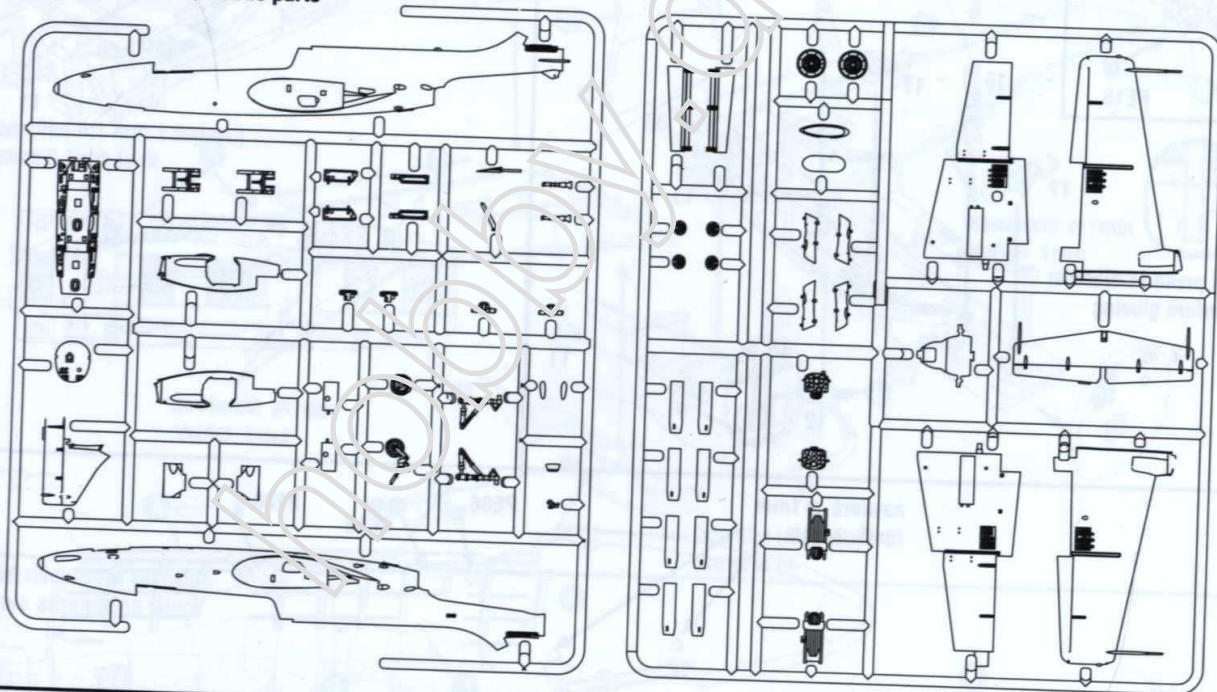
#### Części przezroczyste /Clear parts



#### Kalkomanie /Decals



#### Części plastikowe/Plastic parts



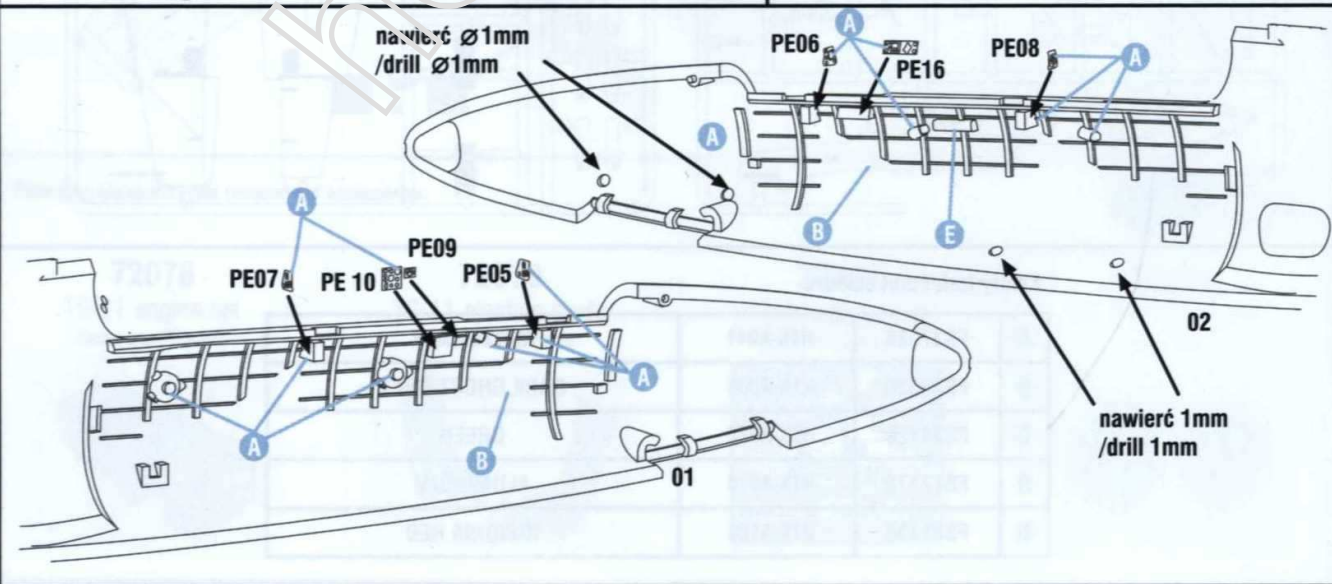
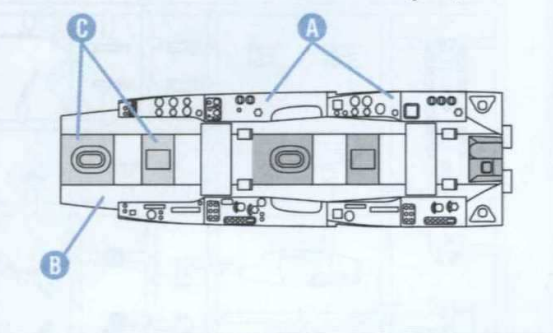
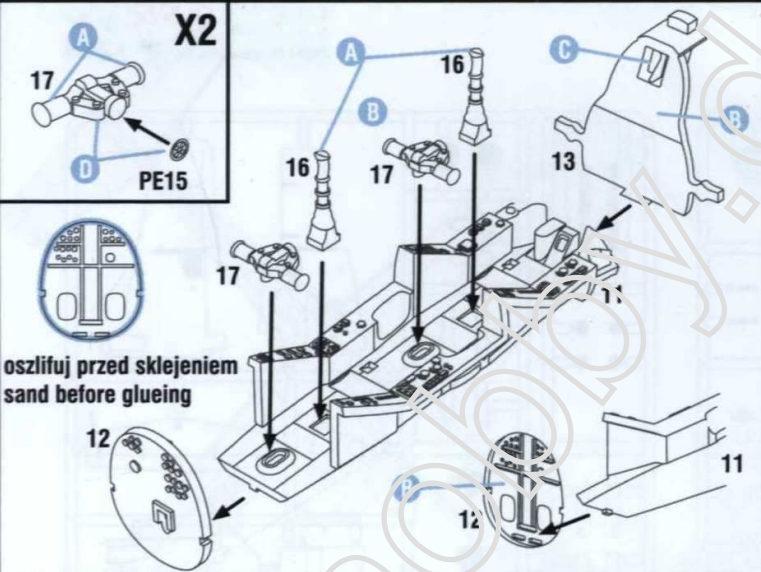
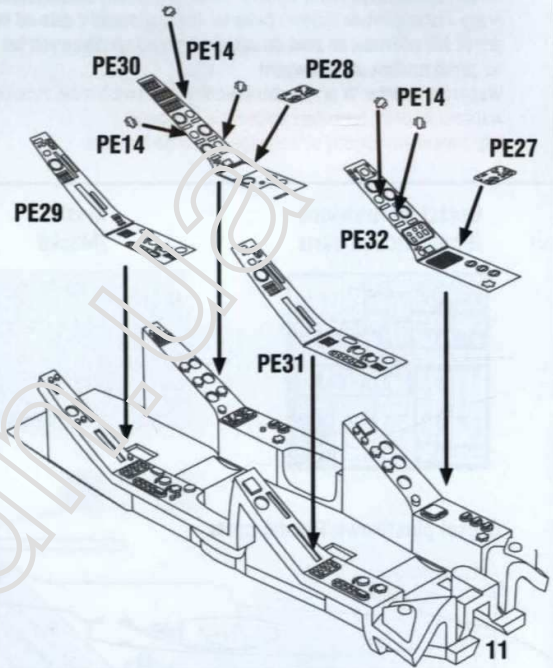
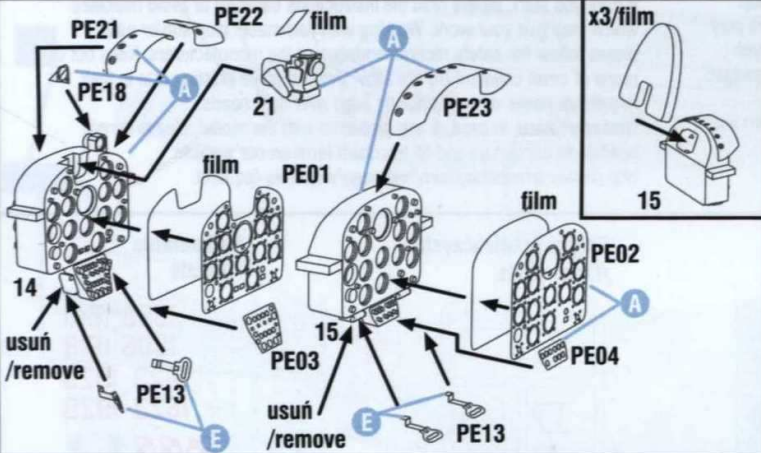
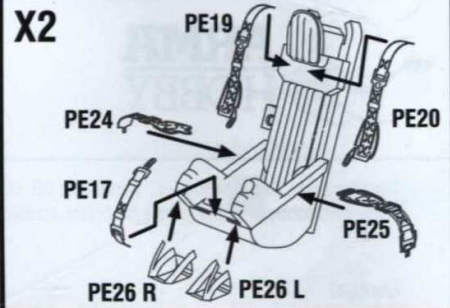
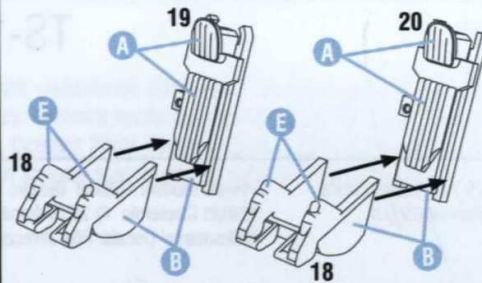
#### Kolory farb/Paint colours

<b>A</b>	FS37038	HTK-A041	MATT BLACK
<b>B</b>	FS36320	HTK-A035	DARK GHOST GREY
<b>C</b>	FS34128	HTK-A022	GREEN
<b>D</b>	FS17178	HTK-A078	ALUMINIUM
<b>E</b>	FS31136	HTK-A108	INSIGNIA RED

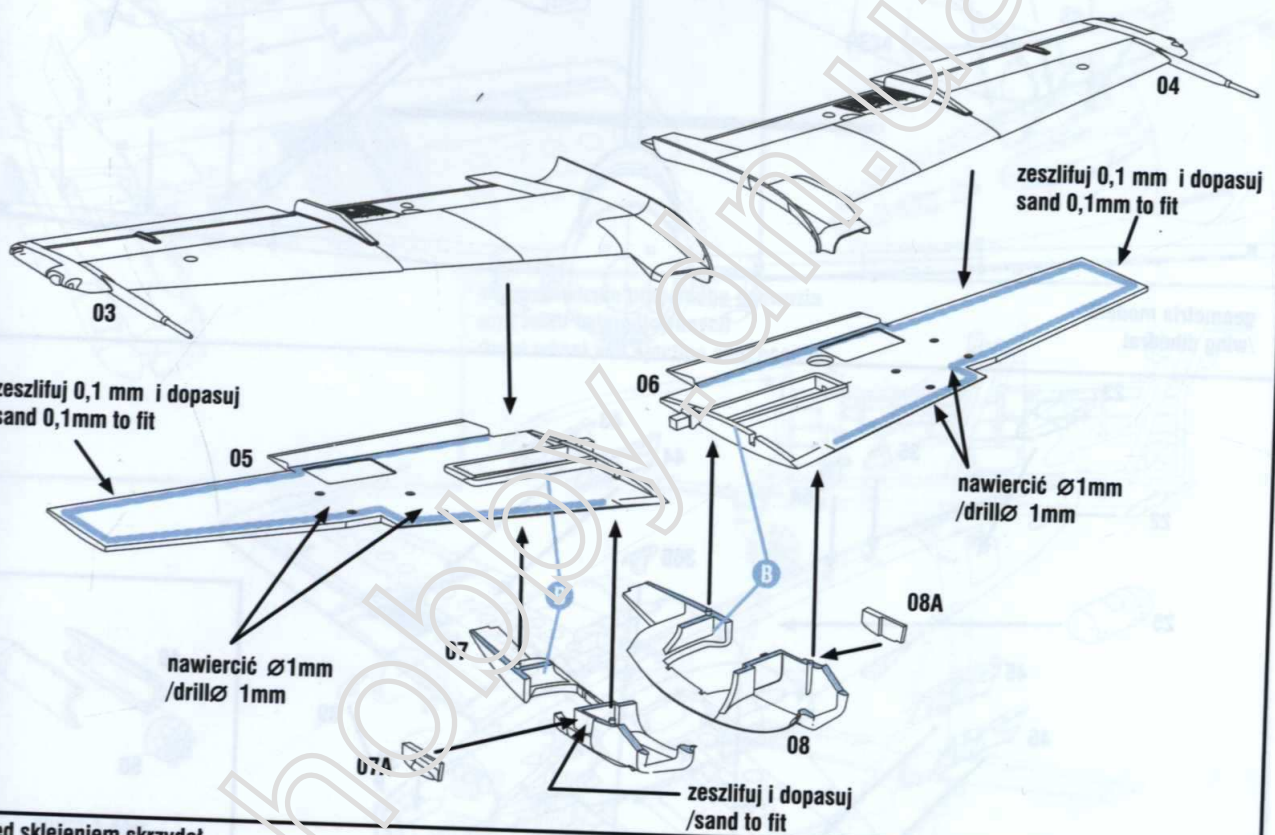
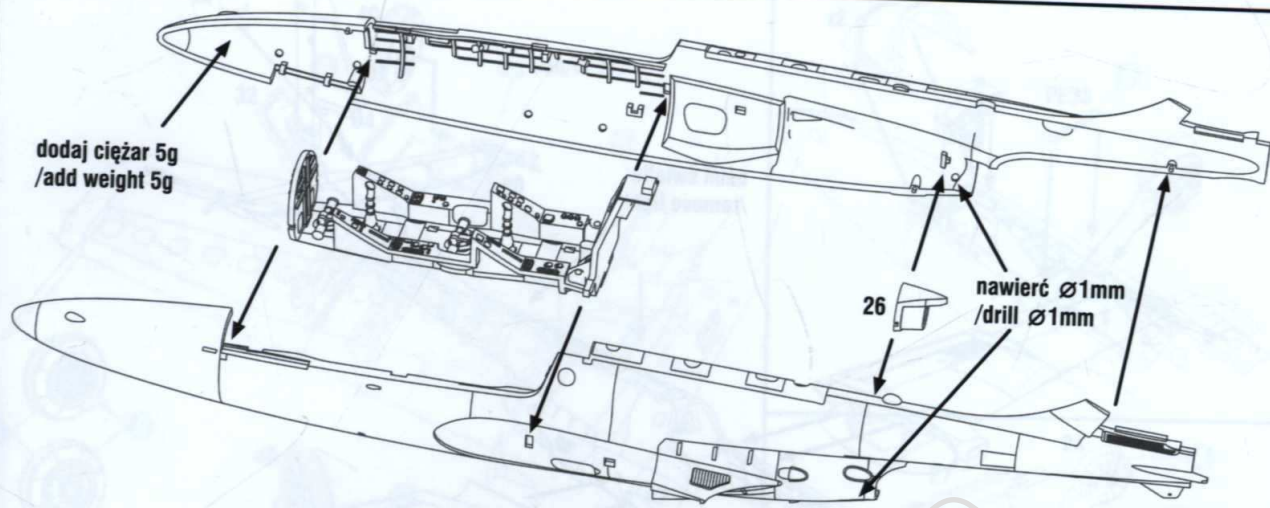




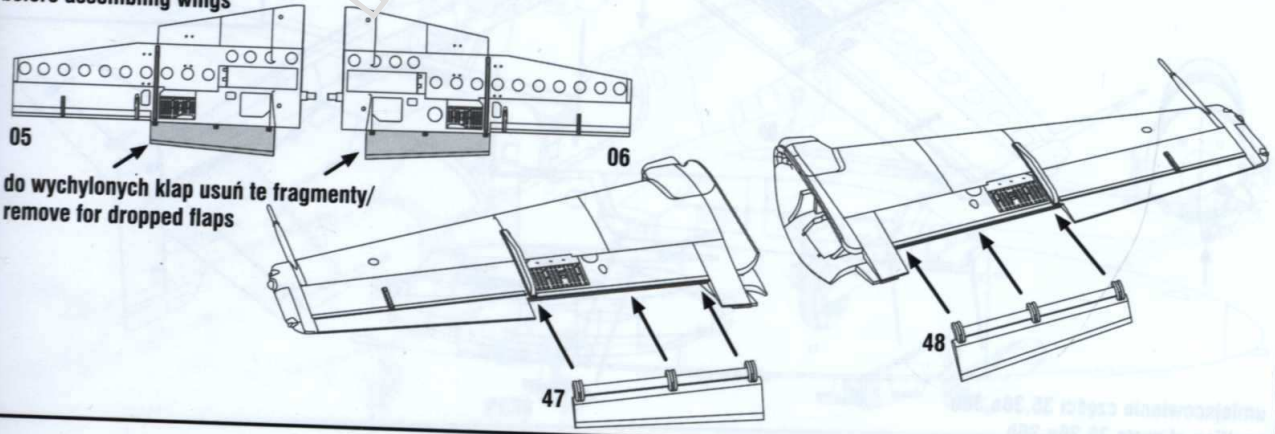
budowa z blaszką fototrawioną 72083  
/building with photo-etched set 72083

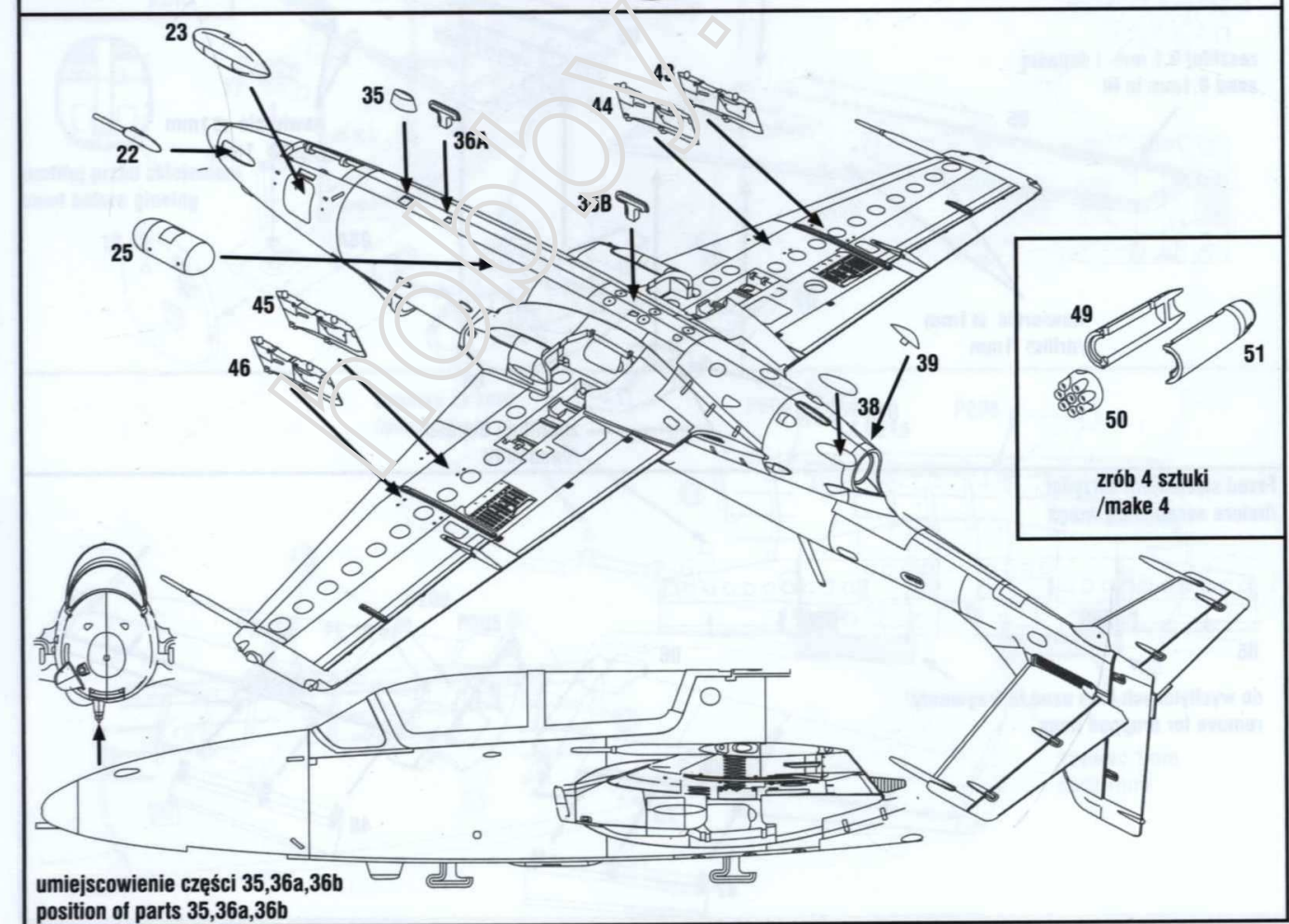
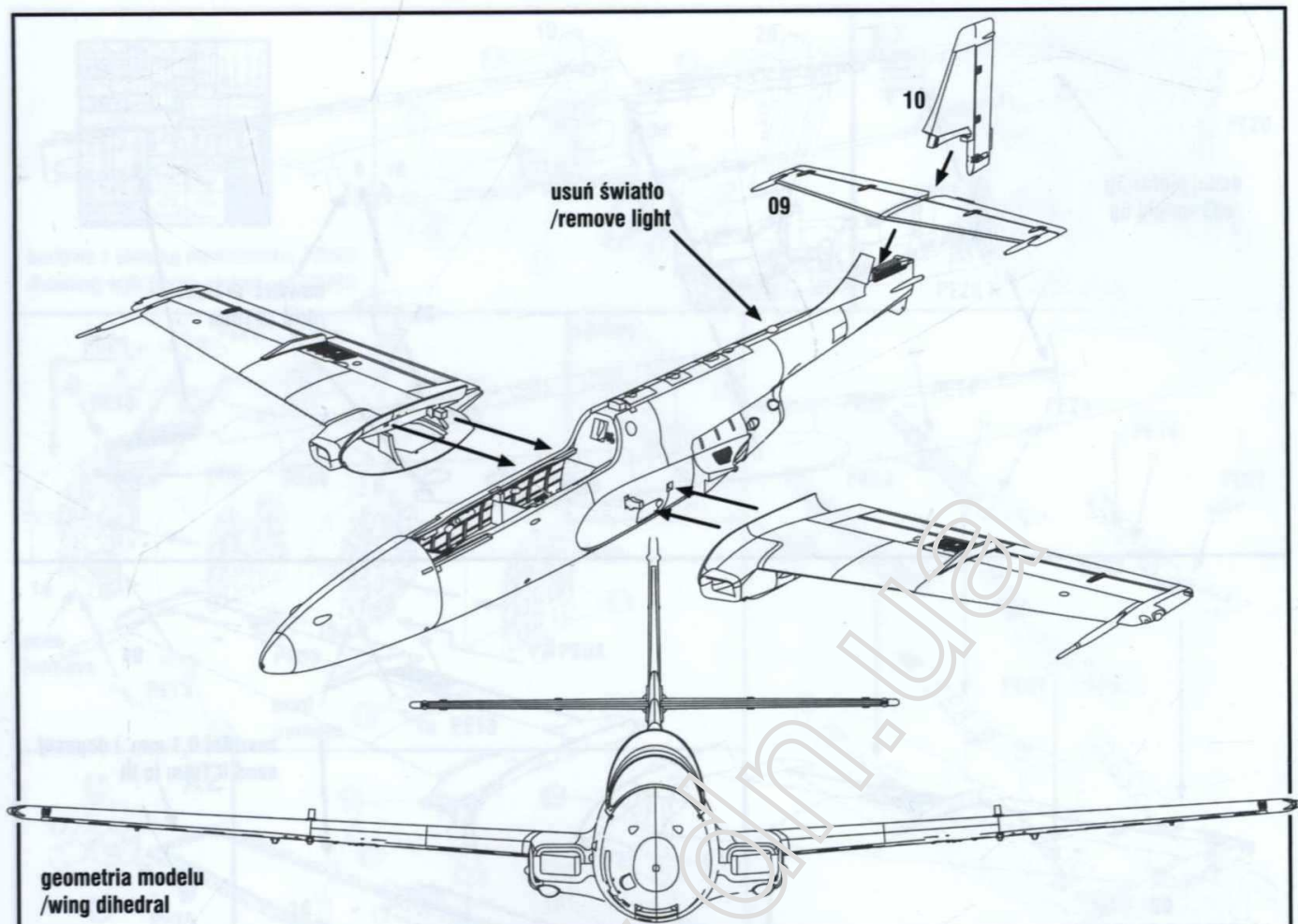




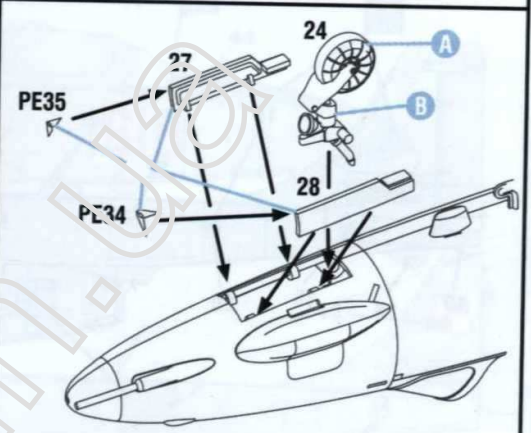
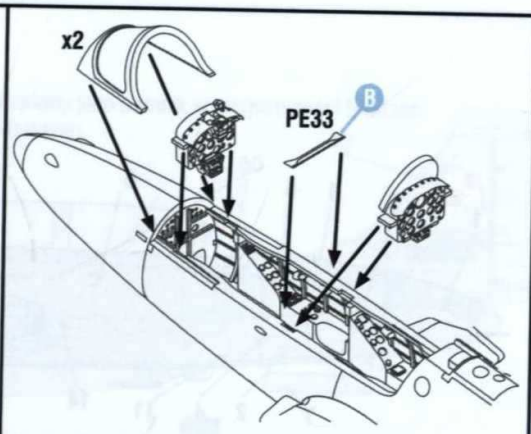
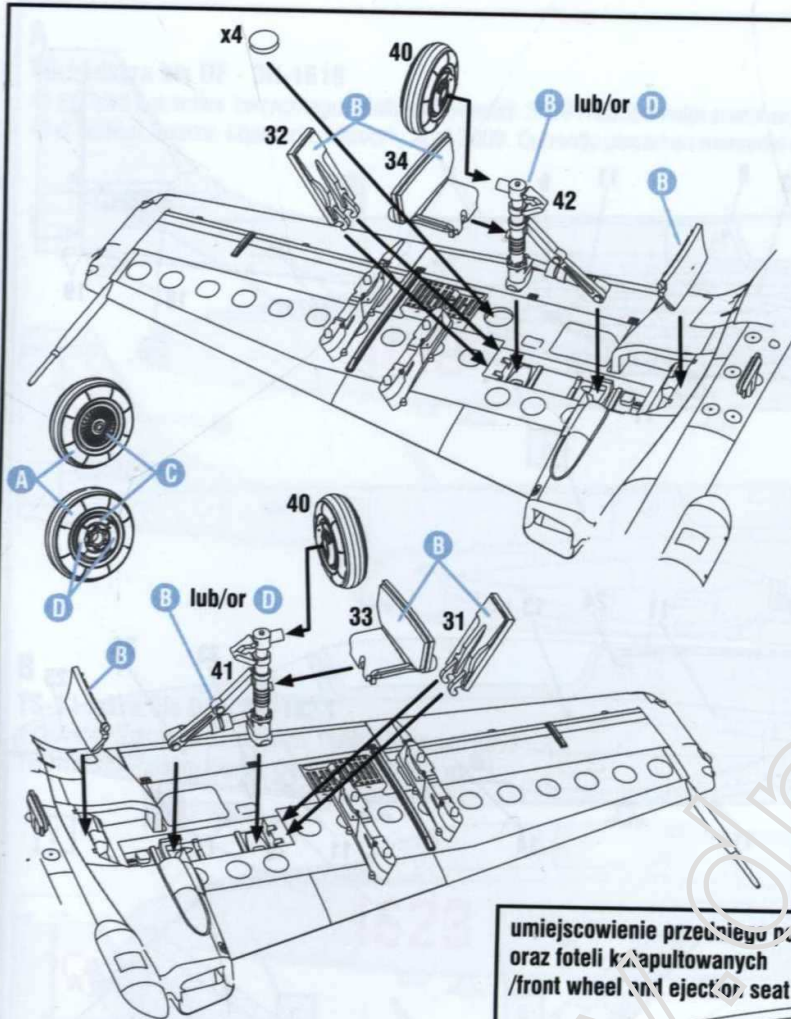


Przed sklejeniem skrzydeł  
/before assembling wings

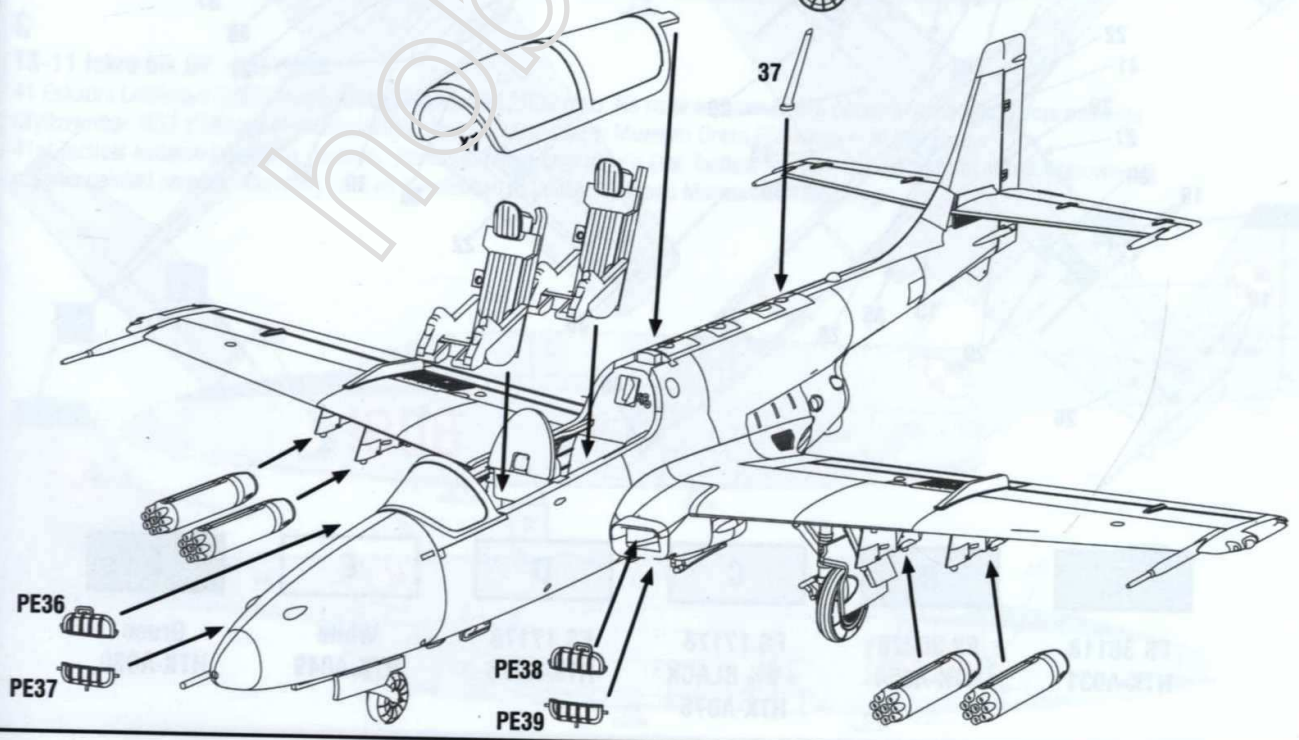
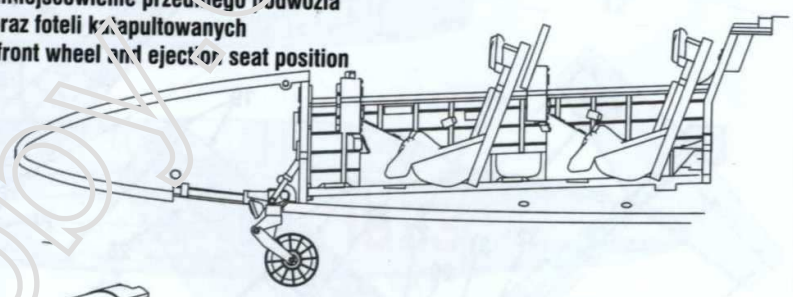


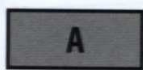
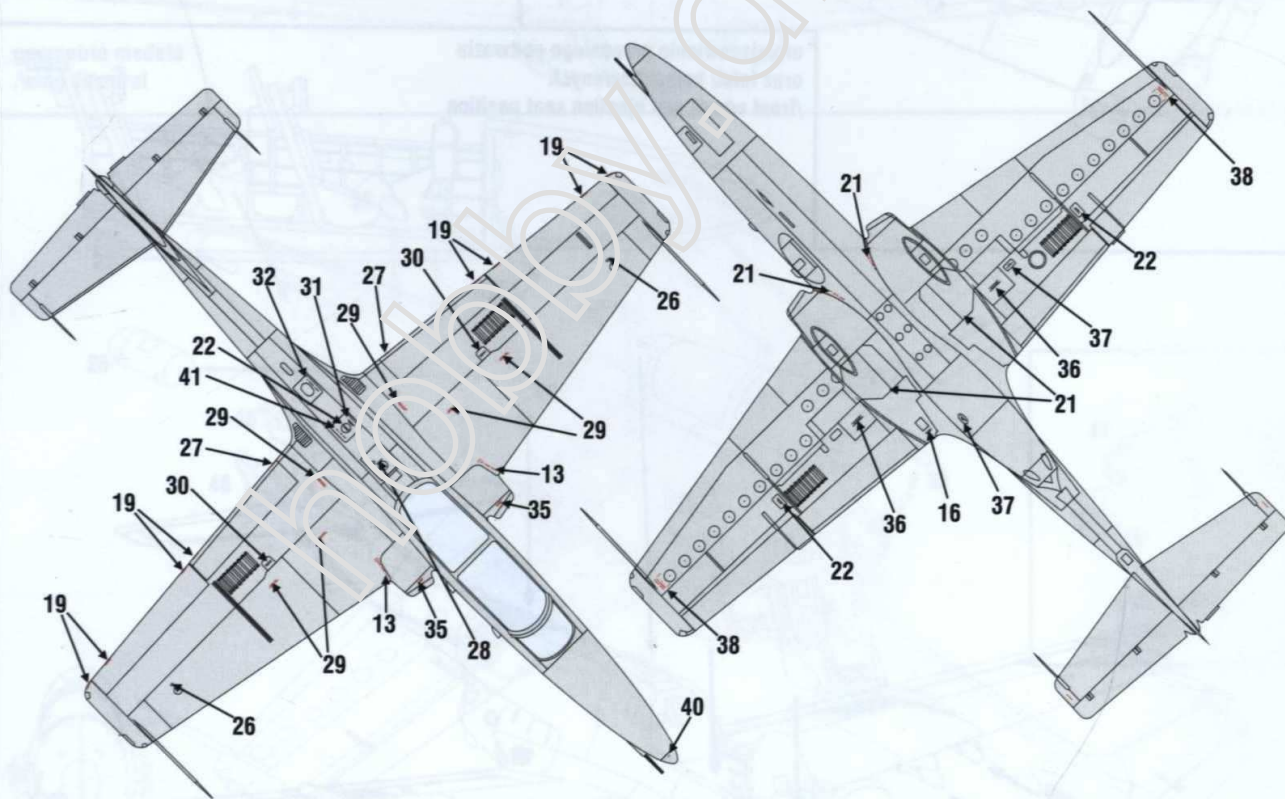
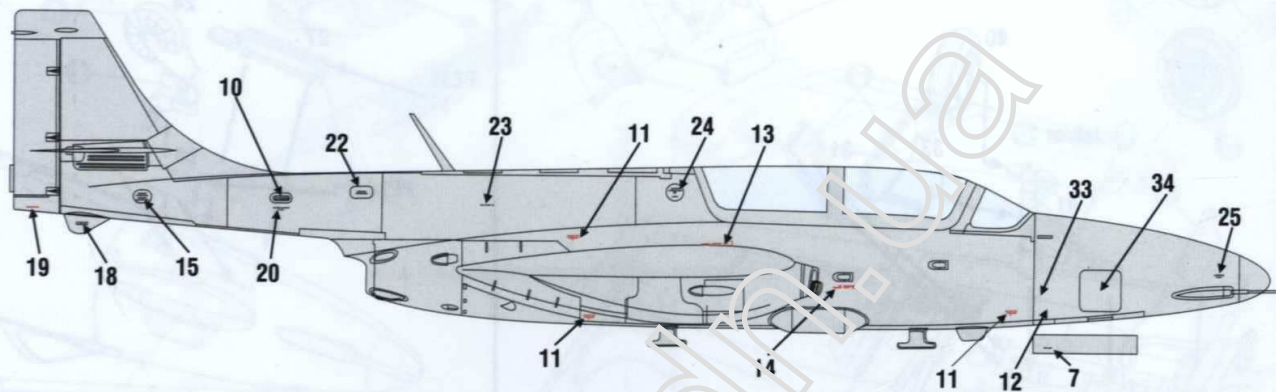
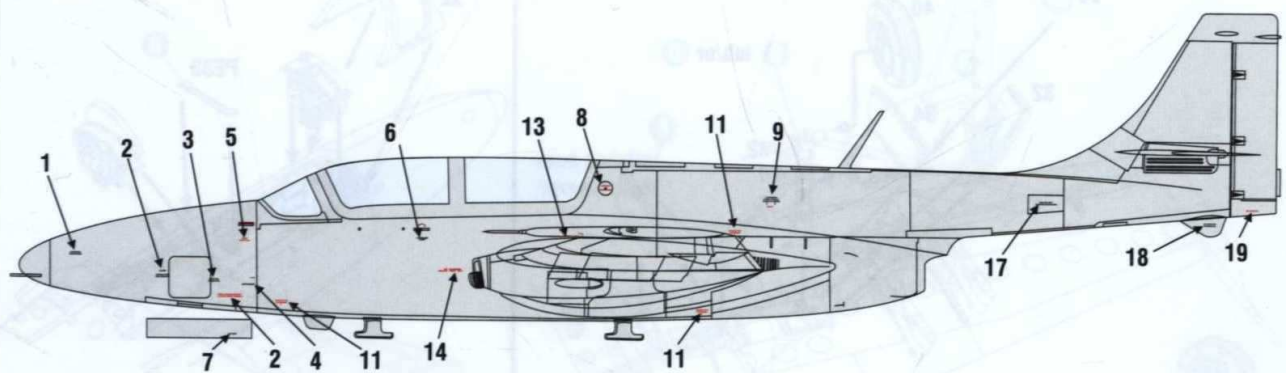




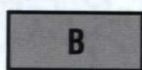


umiejscowienie przedniego podwozia  
oraz foteli kłapultowanych  
/front wheel and ejector seat position

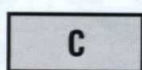




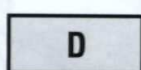
**A**  
FS 36118  
HTK-A031



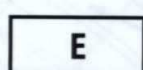
**B**  
FS 36270  
HTK-A054



**C**  
FS 17178  
+5% BLACK  
HTK-A078



**D**  
FS 17178  
HTK-A078



**E**  
White  
HTK-A049

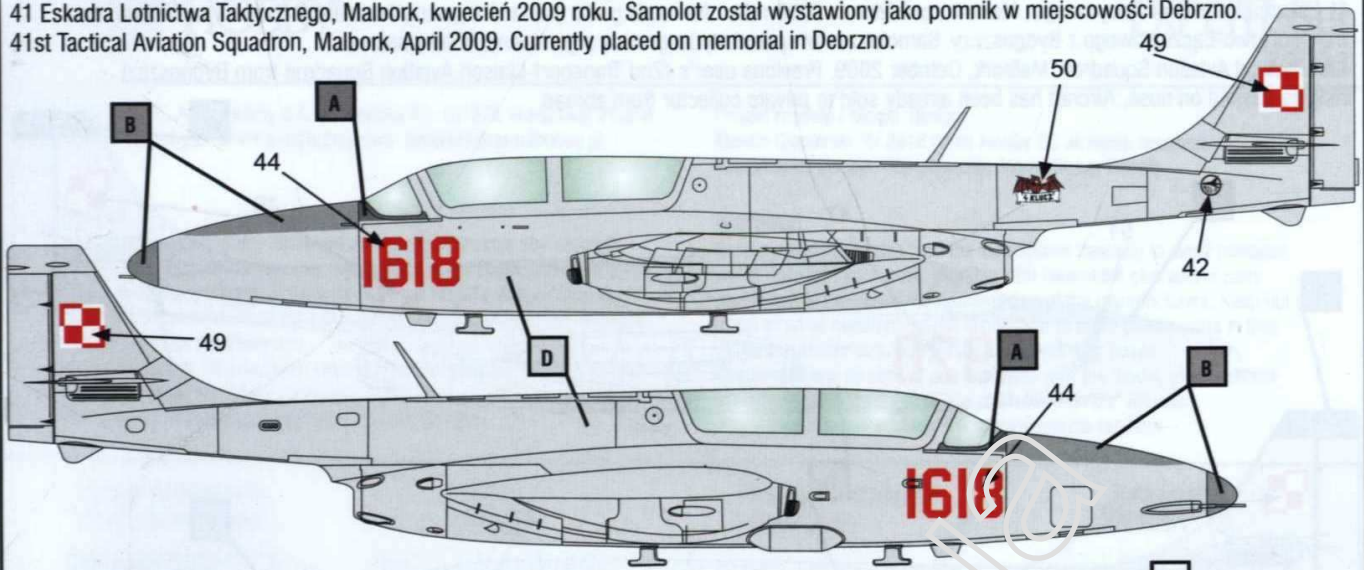


**F**  
Green  
HTK-A080

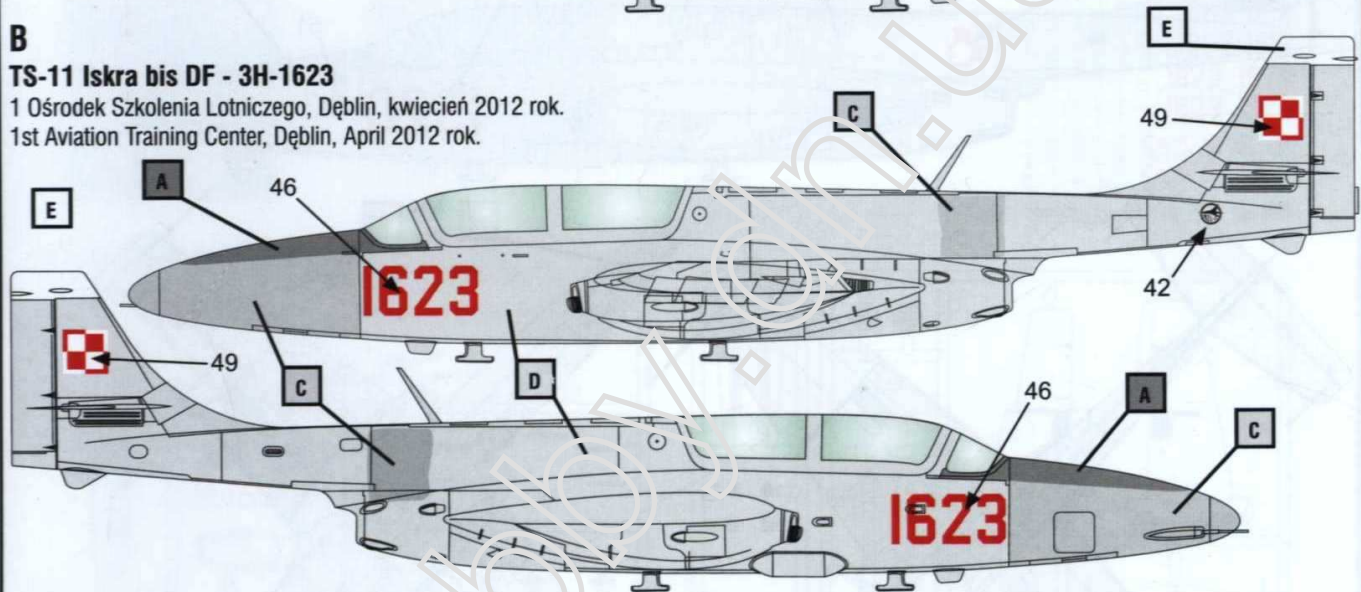


**A****TS-11 Iskra bis DF - 3H-1618**

41 Eskadra Lotnictwa Taktycznego, Malbork, kwiecień 2009 roku. Samolot został wystawiony jako pomnik w miejscowości Debrzno.  
 41st Tactical Aviation Squadron, Malbork, April 2009. Currently placed on memorial in Debrzno.

**B****TS-11 Iskra bis DF - 3H-1623**

1 Ośrodek Szkolenia Lotniczego, Dęblin, kwiecień 2012 rok.  
 1st Aviation Training Center, Dęblin, April 2012 rok.

**C****TS-11 Iskra bis DF - 3H-1806**

41 Eskadra Lotnictwa Taktycznego, Malbork, kwiecień 2009 roku. Na ostionie laminatowej pozostawiono godło poprzedniego użytkownika: 1ELT z Mińska Mazowieckiego. Obecnie eksponat w Muzeum Oręża Polskiego w Kołobrzegu.  
 41st Tactical Aviation Squadron, Malbork, April 2009. Previous user's (1st Tactical Aviation Squadron from Minsk Mazowiecki) insignia painted on nose. Currently aircraft is exhibited in Polish Weapons Museum in Kolobrzeg.

