



1/144
AR14304

Messerschmitt Bf 109E-3/E-7

German WWII Fighter. Set #2

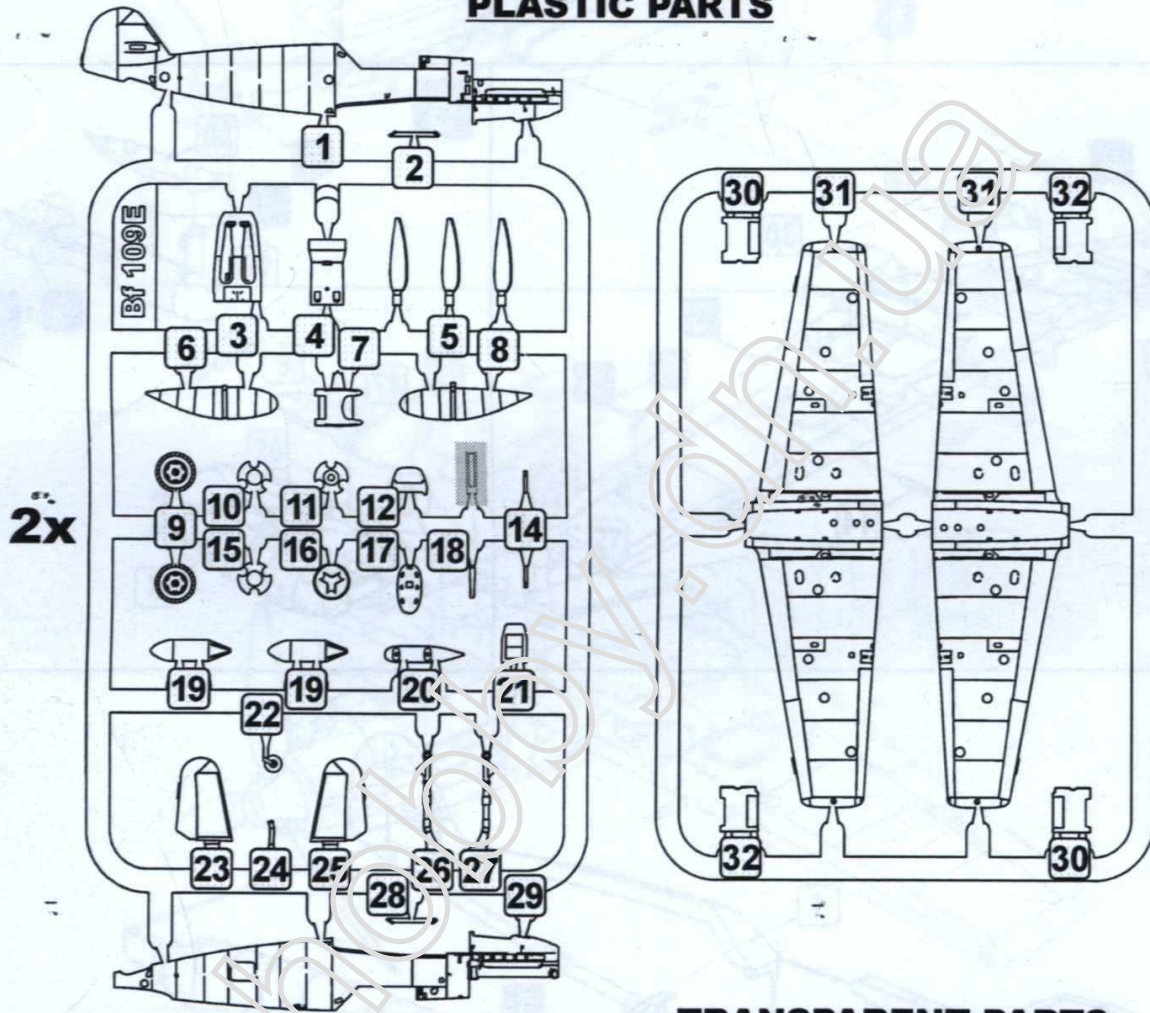
plastic injected kit

2 kits in the set

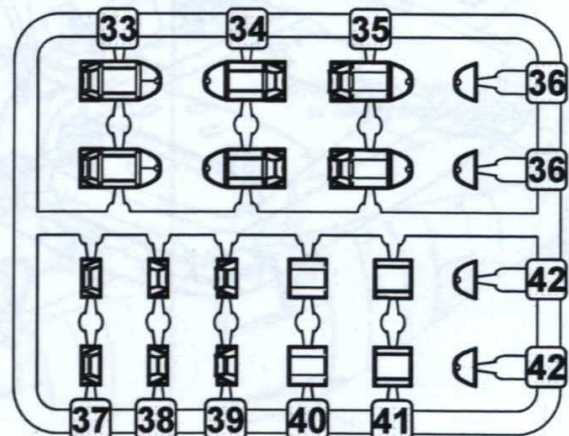
Made in Ukraine. ©Armory, 2017



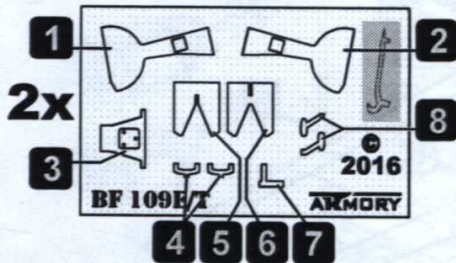
PLASTIC PARTS

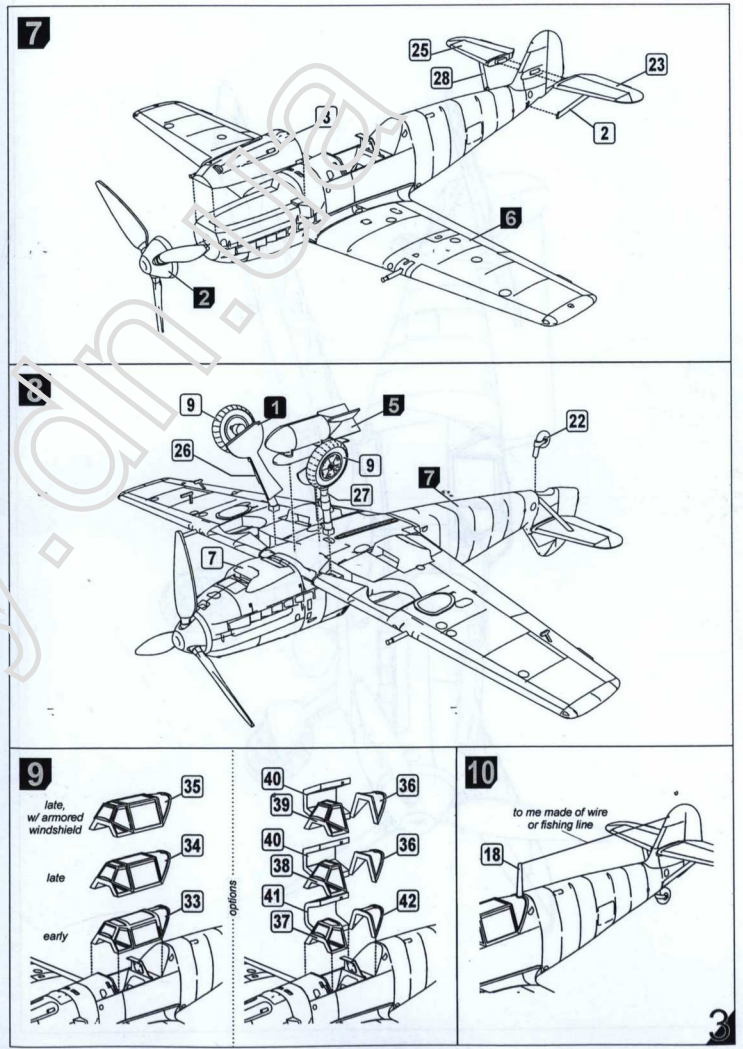
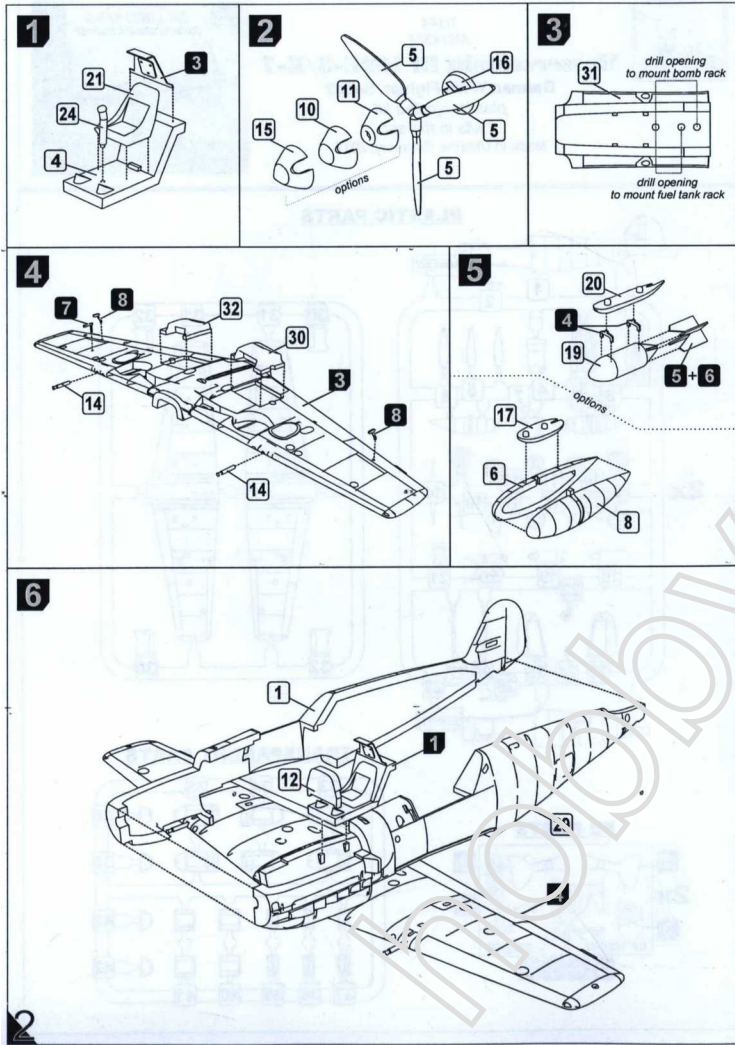


TRANSPARENT PARTS



PE PARTS

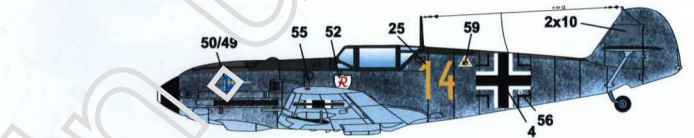




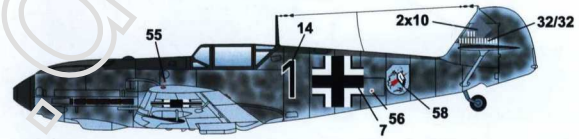


Bf 109E Battle of Britain Aces

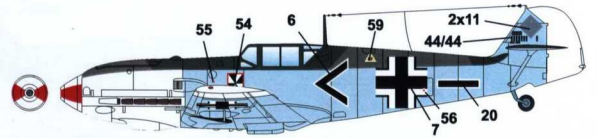
	RLM 02	RLM 04	RLM 21	RLM 27	RLM 23	RLM 25	RLM 65	RLM 70	RLM 71	RLM 76
Humbrol	240	154	34	33	153	30	65	241	242	247
Gunze Mr.Colour	70	413	1	33	414	6	67	65	64	417



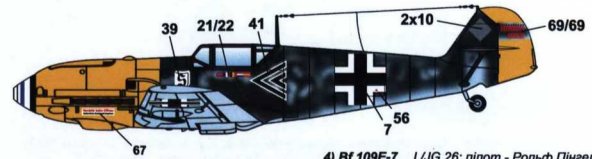
1) Bf 109E-4 Stab III./JG 2; пілот - Франц Фібі, Франція, 1940р.
Stab III./JG 2; pilot - Franz Fiby, France, 1940



2) Bf 109E-3 5./JG 53; пілот - Хорст Тітзен; збитий 18 серпня 1940 р. над Ла-Маншем
5./JG 53; pilot - Horst Tietzen, shot down August 18, 1940 on the La Manche



3) Bf 109E-3 II./JG 3; пілот - Франц фон Верра; збитий поблизу Мардена, графство Кент 5 вересня 1940
II./JG 3; pilot - Franz von Werra; shot down near Marden, Kent U.K. 10.05.1940



4) Bf 109E-7 I./JG 26; пілот - Рольф Пінгел; кінець 1940р.
I./JG 26; pilot - Rolf Pingel; late 1940