



1/72  
AR72401

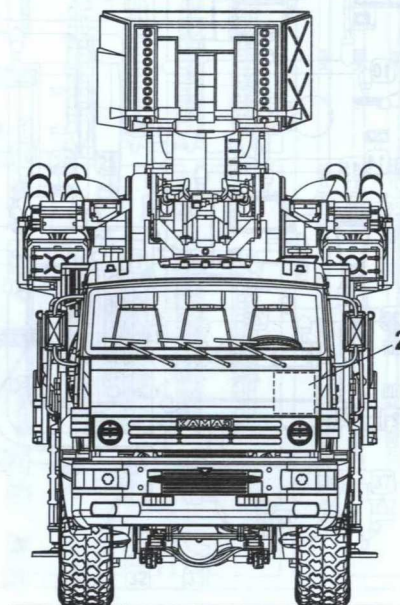
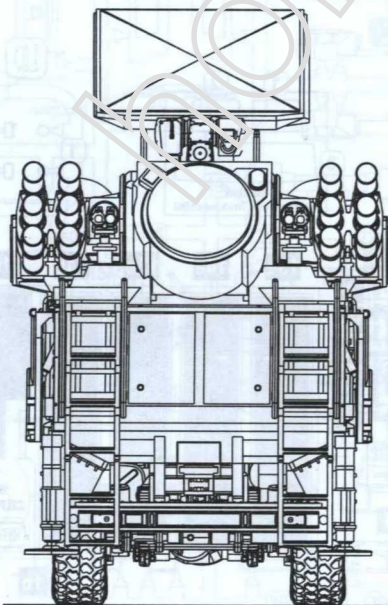
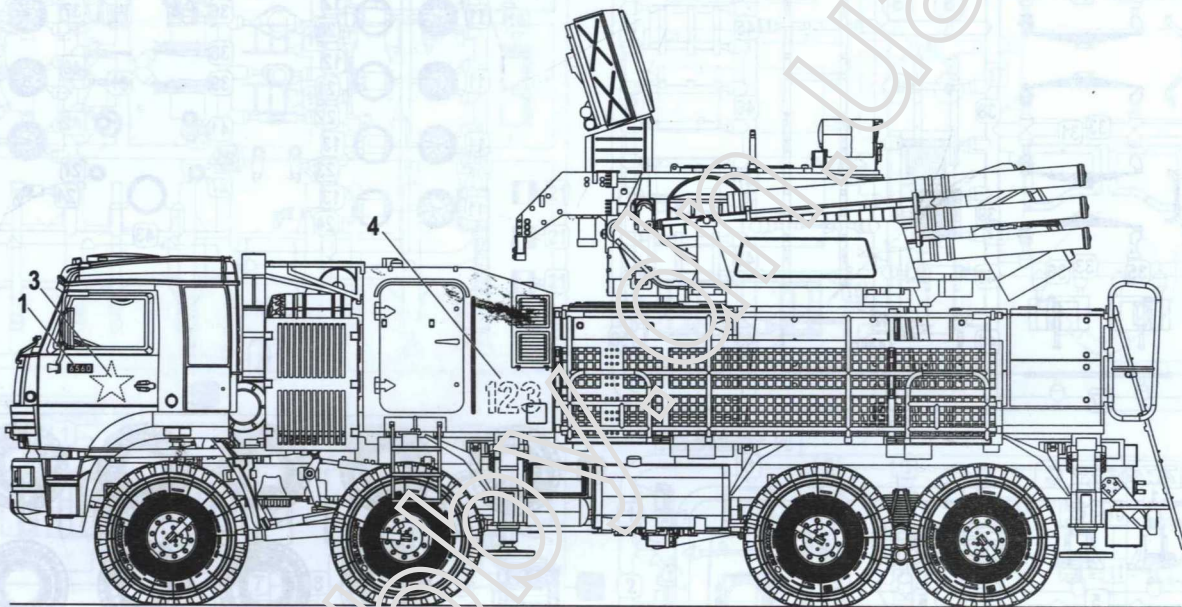
# SA-22 "Greyhound"

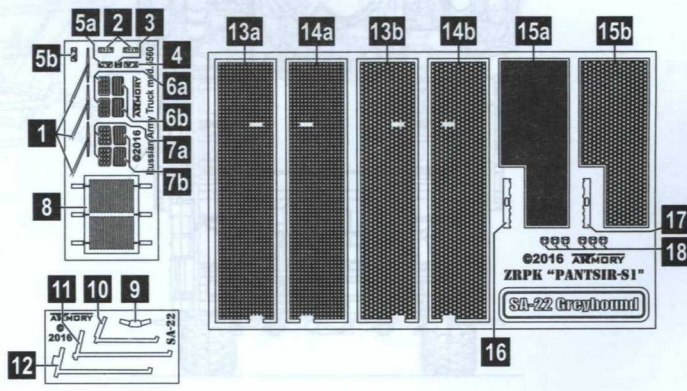
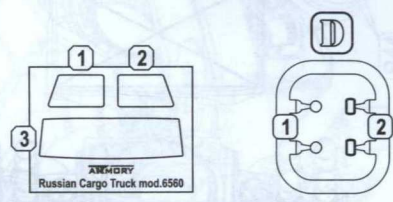
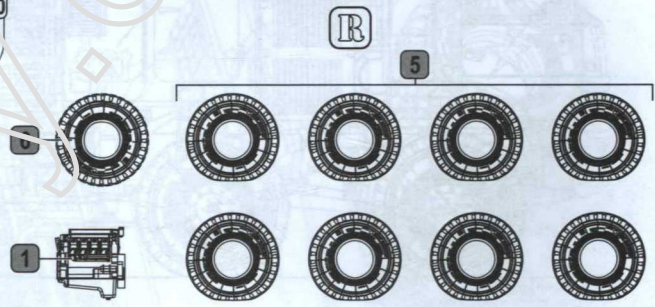
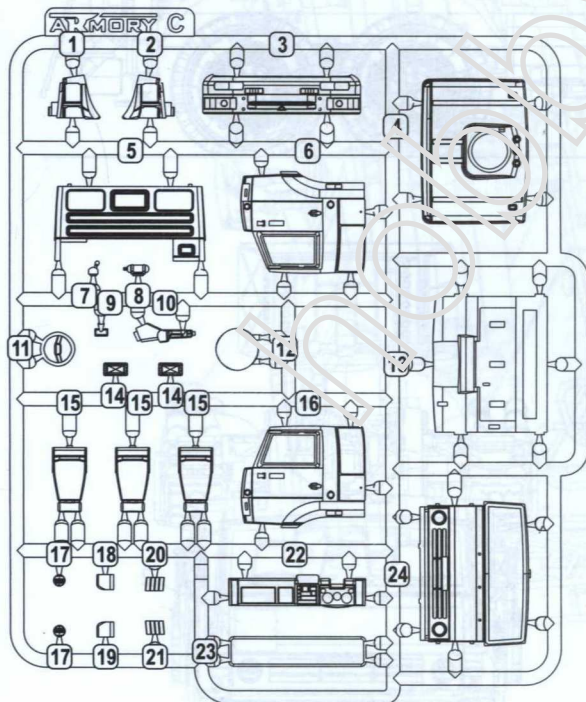
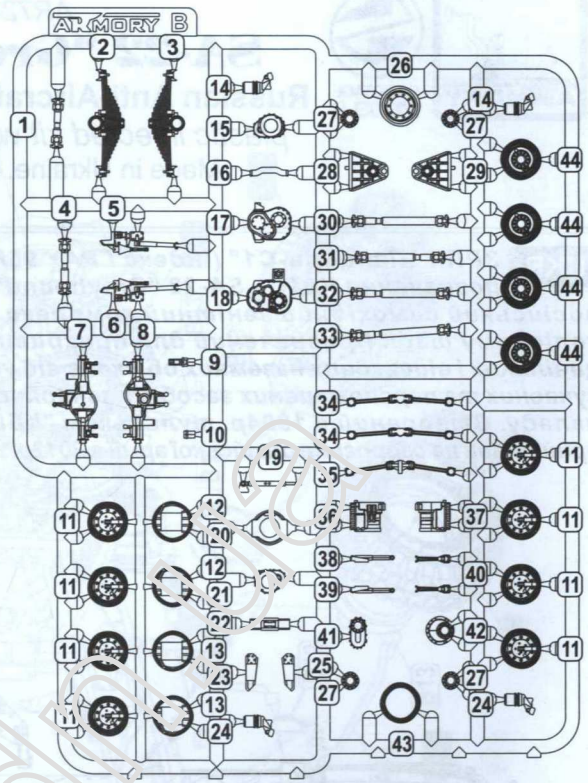
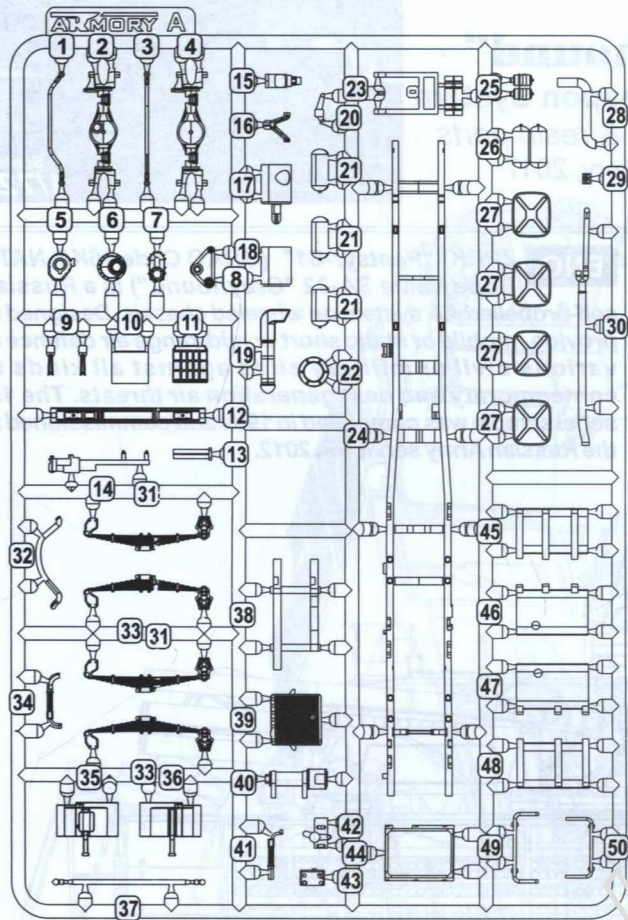
Russian Anti-Aircraft Weapon System  
plastic injected kit w/ PE & resin parts  
Made in Ukraine. ©Armory, 2017

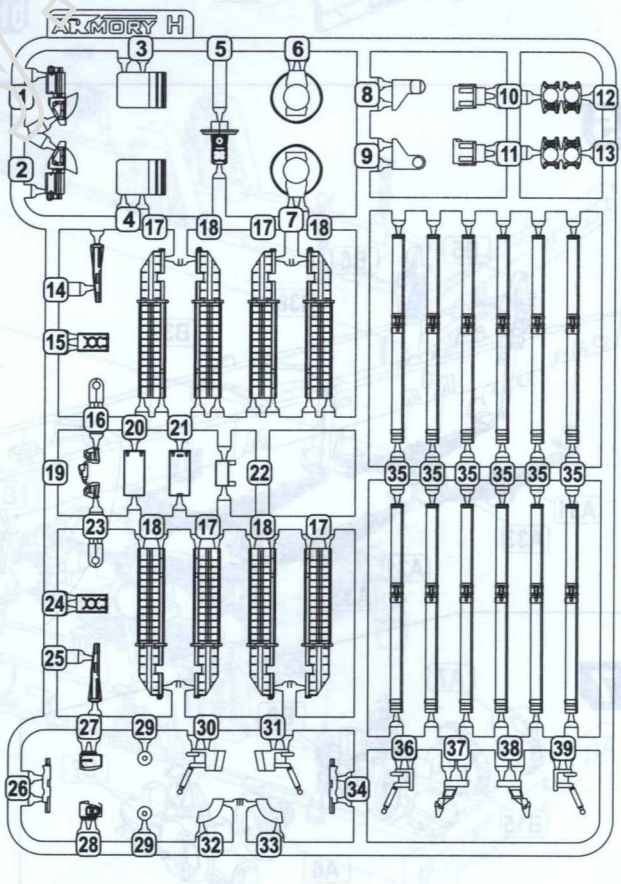
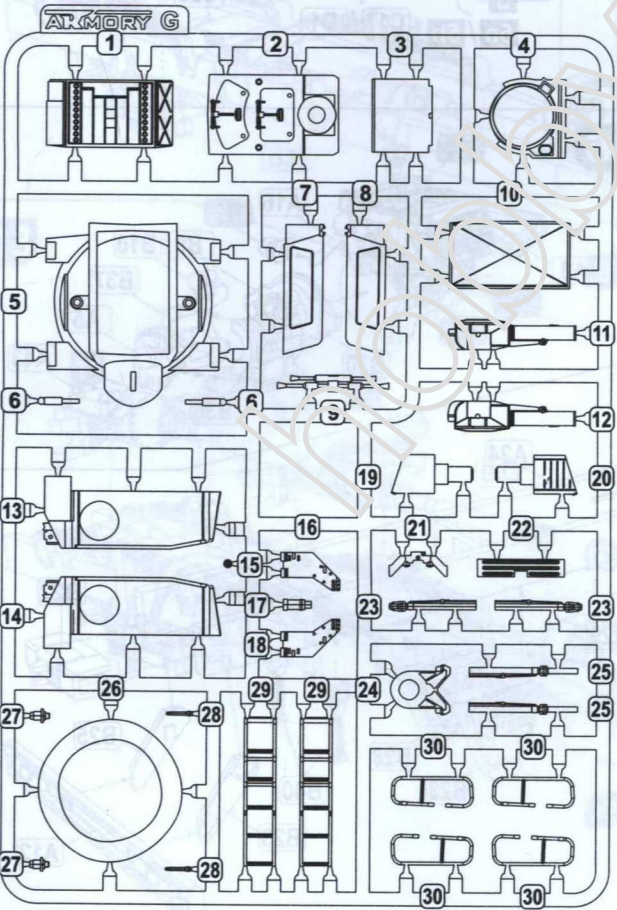
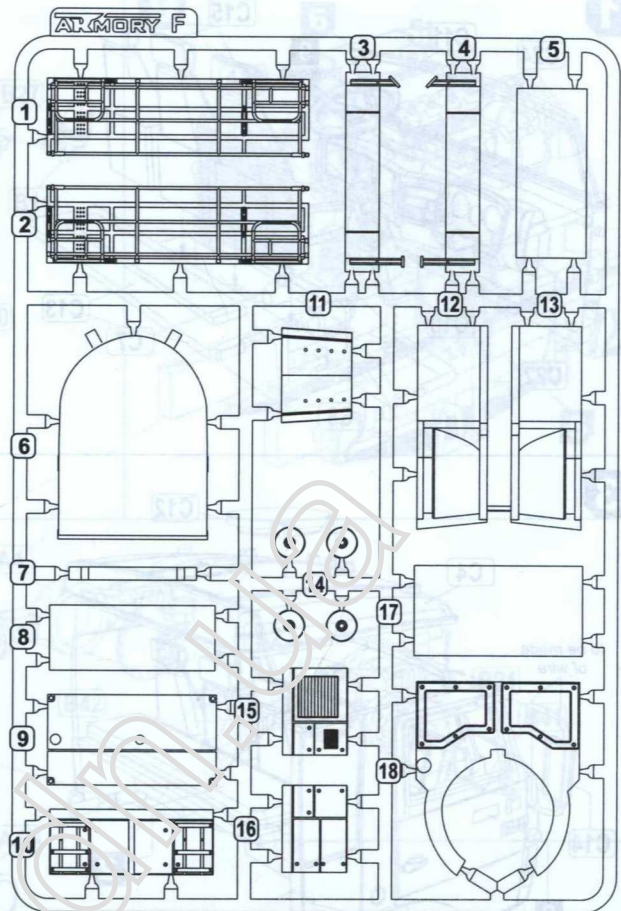
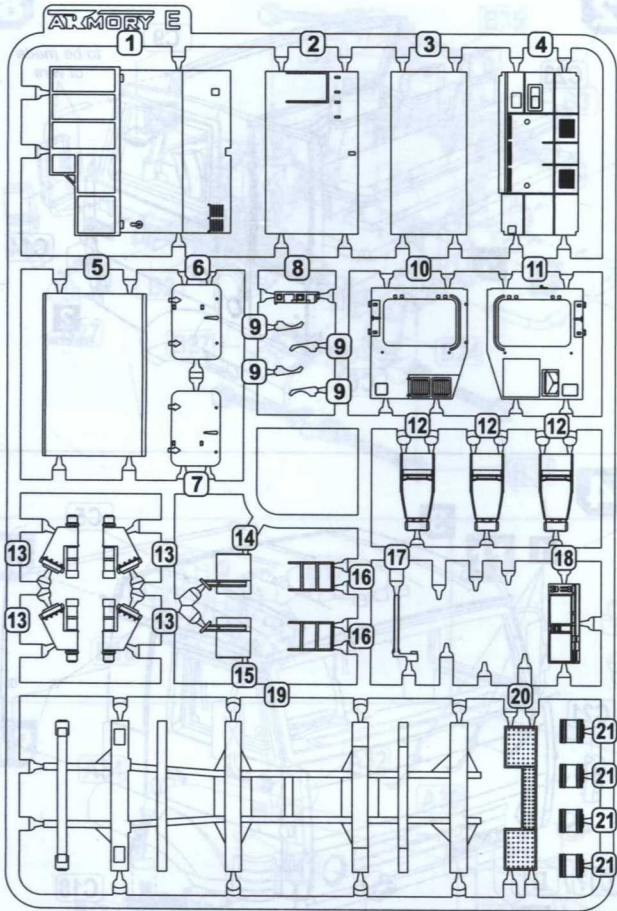


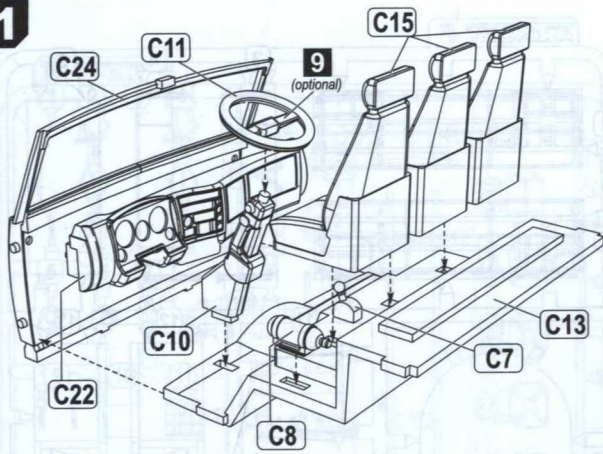
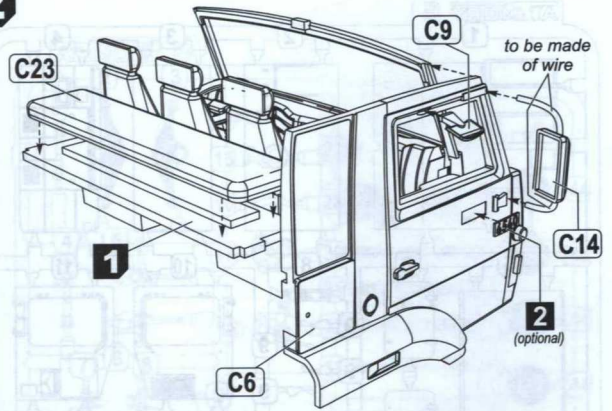
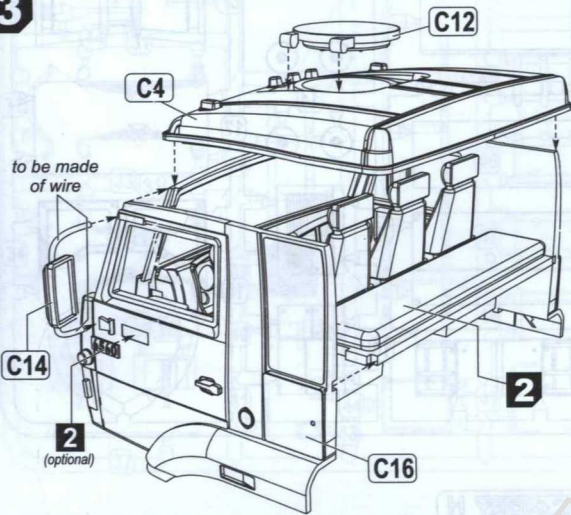
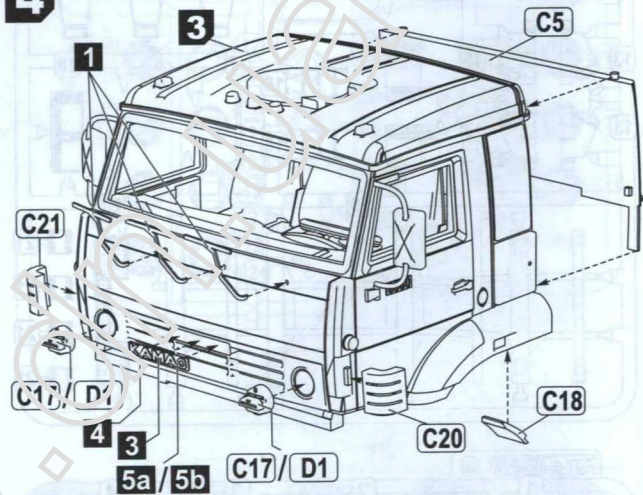
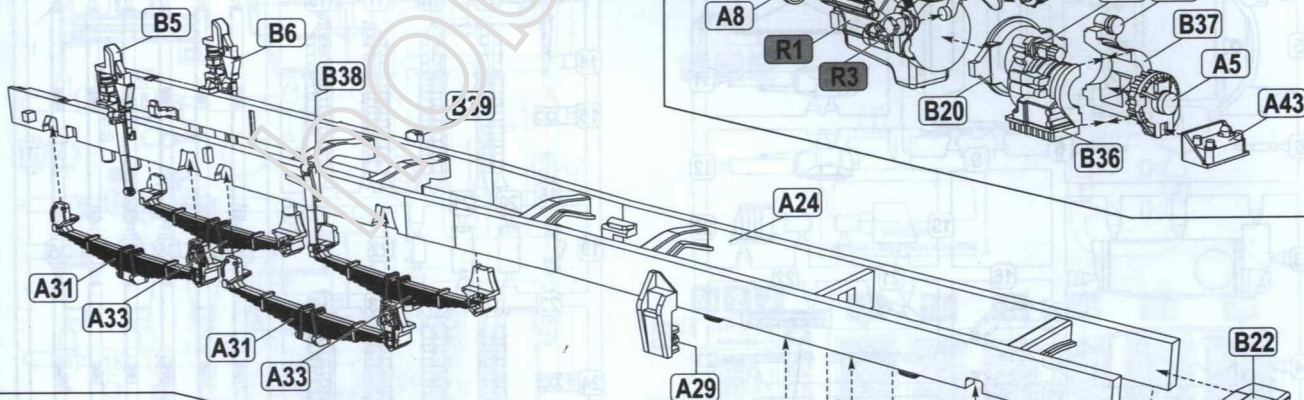
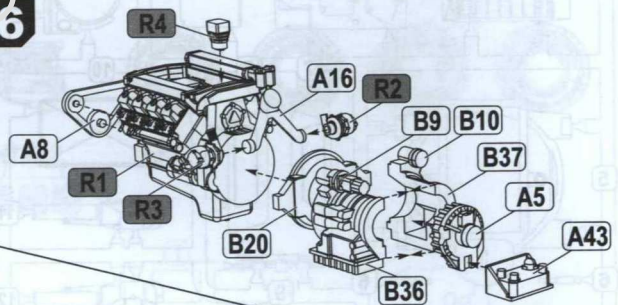
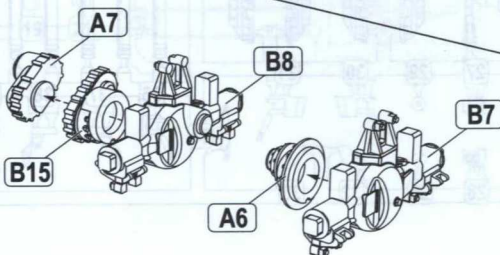
**UKR** ЗРПК "Панцирь-С1" (індекс ГРАУ 96К6, позначення НАТО - SA-22 "Greyhound") - російський самохідний зенітний комплекс на колісному шасі. Призначений для прикриття цивільних і військових наземних об'єктів від усіх сучасних та перспективних засобів повітряного нападу. Створений в 1994р. тульським "КБП", прийнятий на озброєння російської армії в 2012р.

**ENG** ZPRK "Pantsyr-S1" (GRAO Code 96K6, NATO Code Name SA-22 "Greyhound") is a Russian self-propelled AA system on wheeled chassis. Designed to provide mobile or static short or mid-range air defence of various civil or military sites against all kinds of contemporary and next generation air threats. The 1st serial sample was completed in 1994 and commissioned to the Russian Army service in 2012

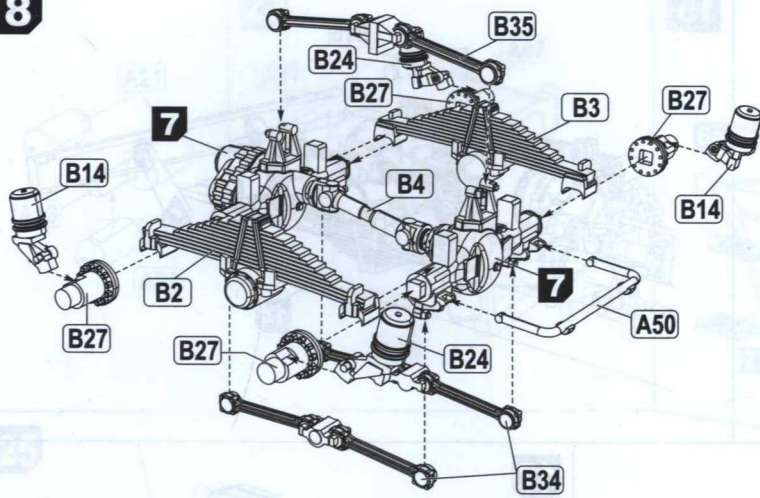




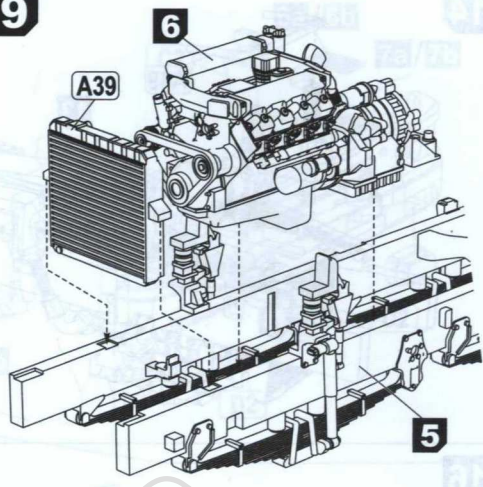


**1****2****3****4****5****6****7****4**

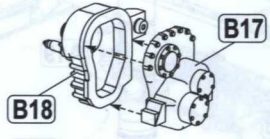
8



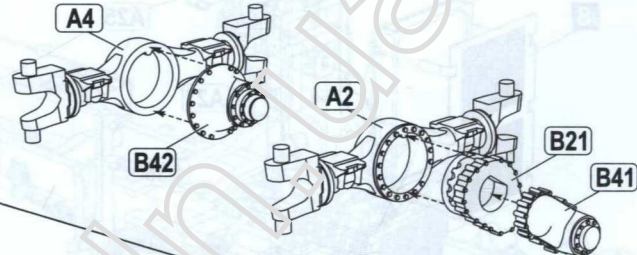
9



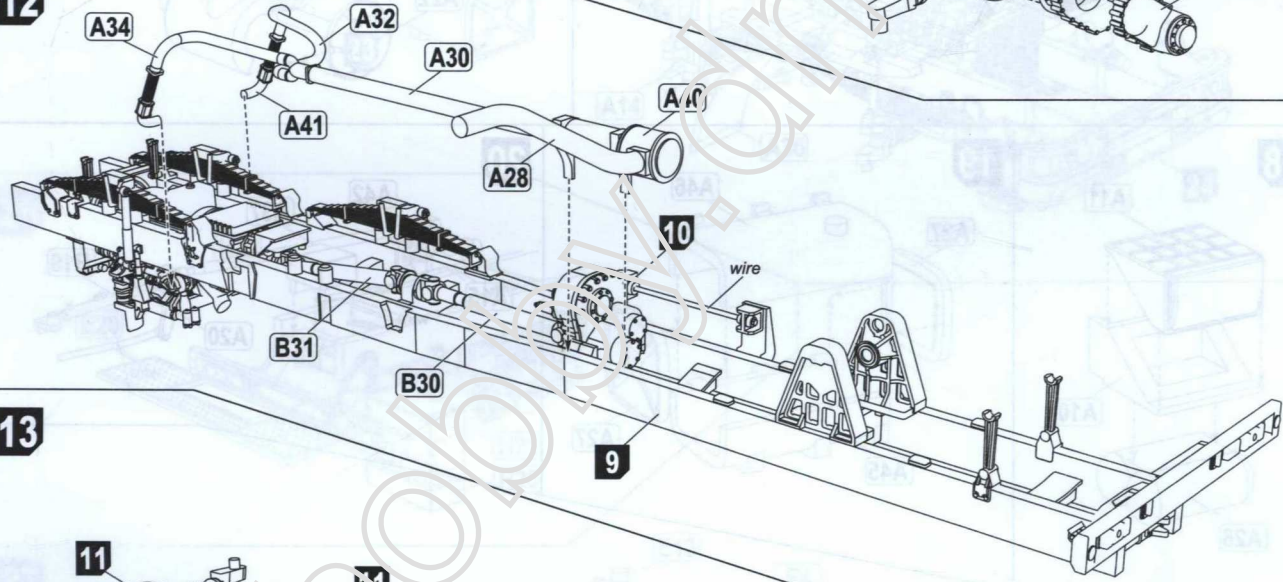
10



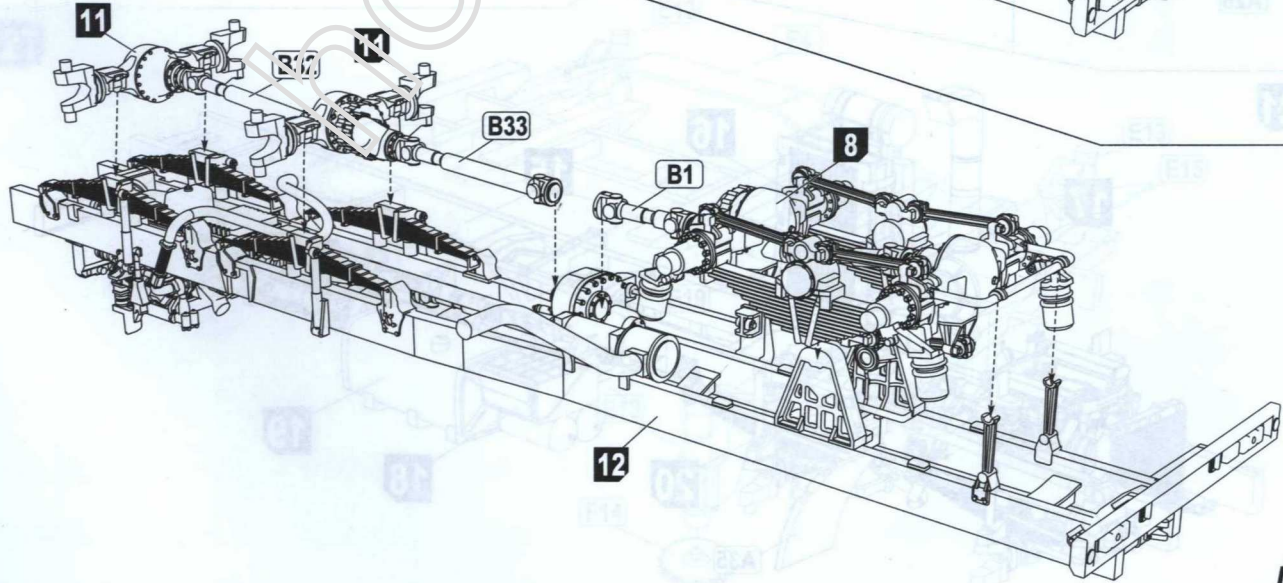
11



12

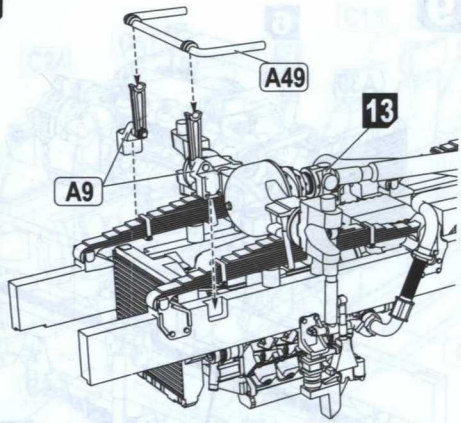


13

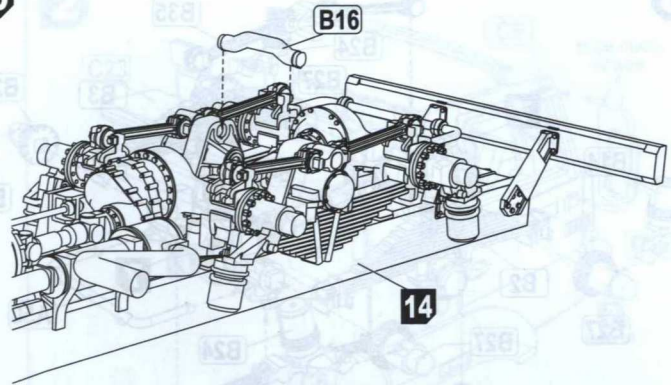


5

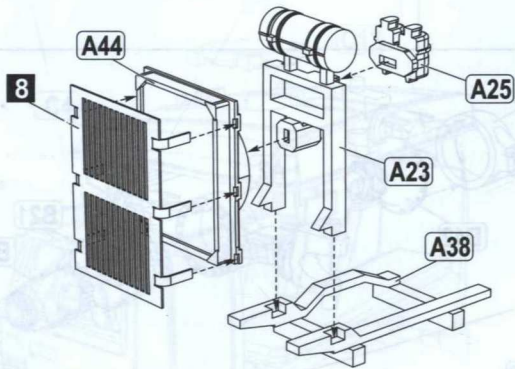
14



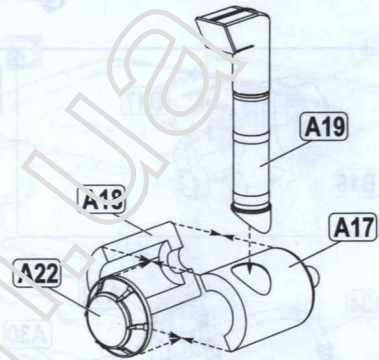
15



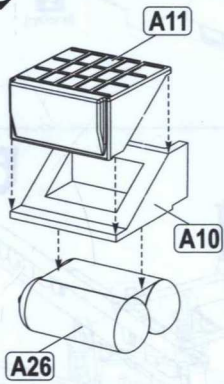
16



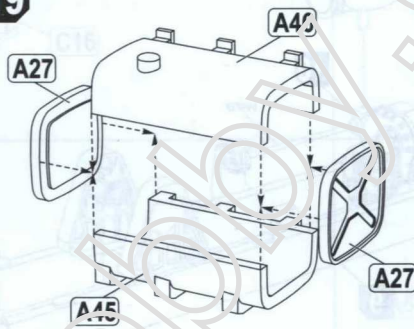
17



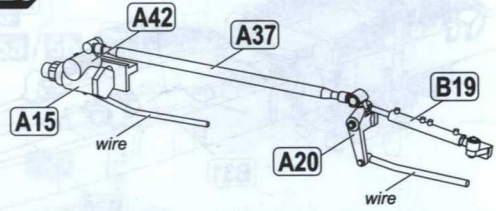
18



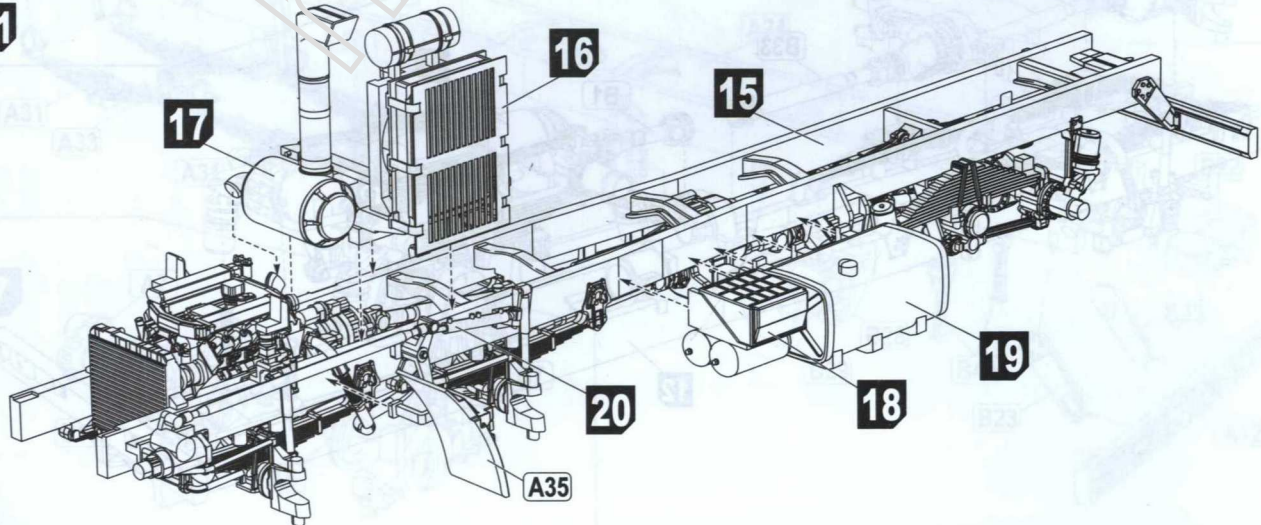
19



20

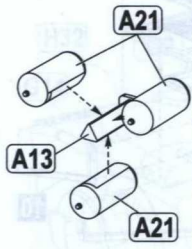


21

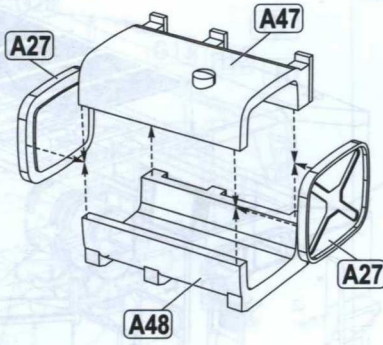


6

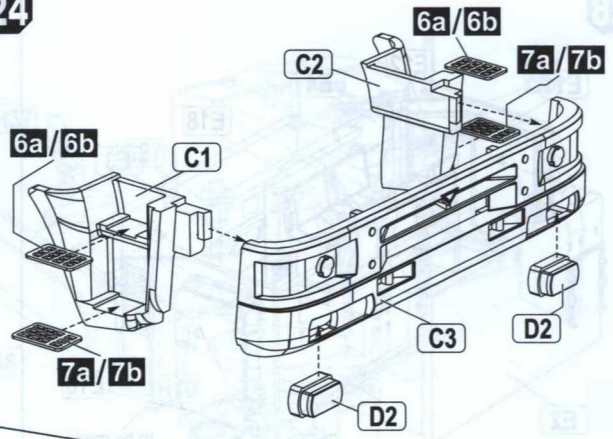
22



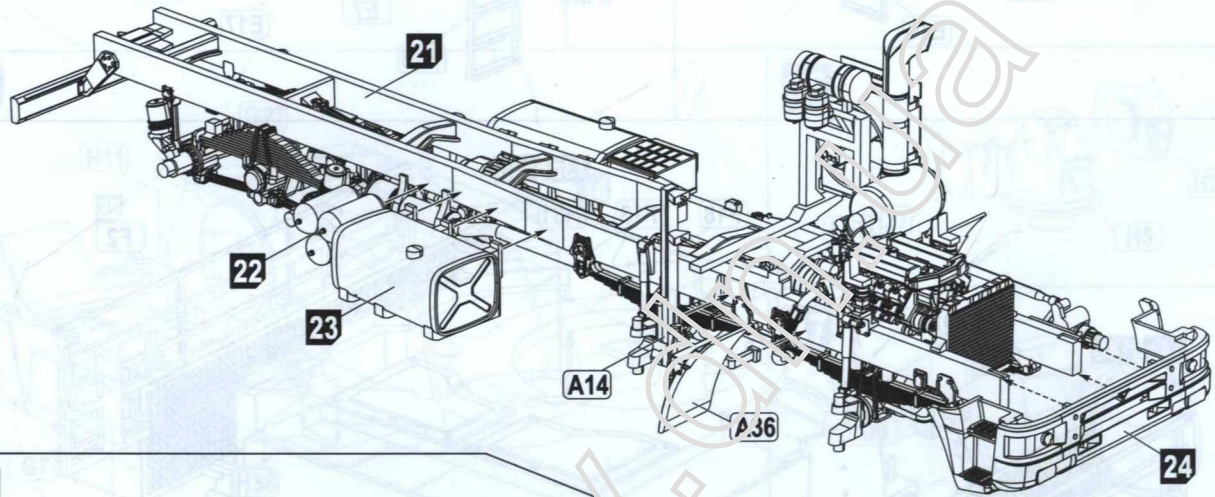
23



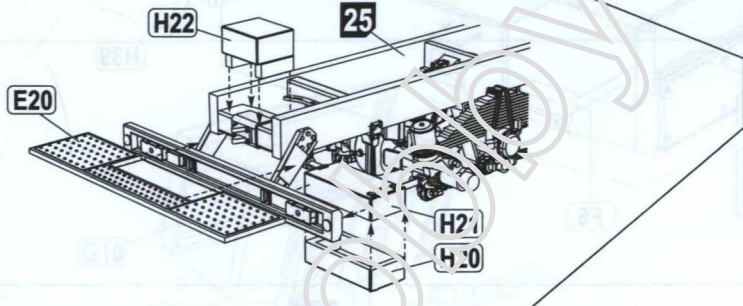
24



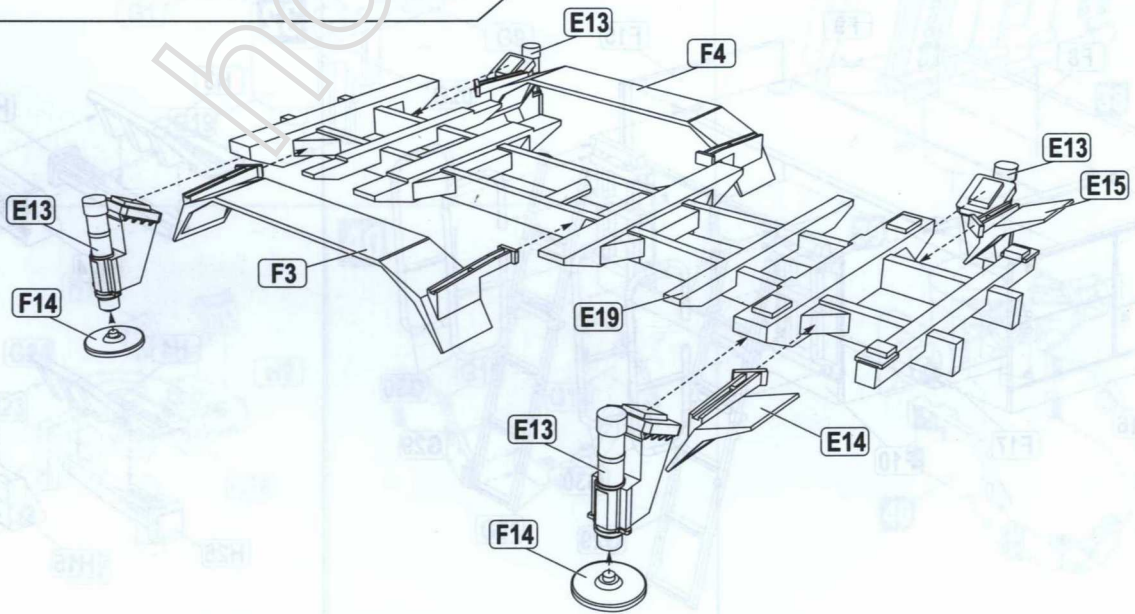
25



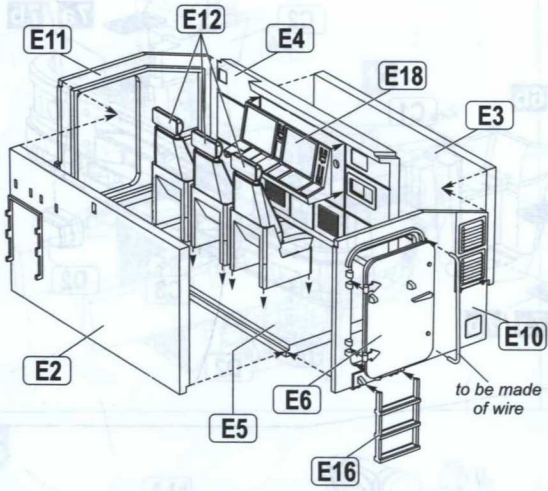
26



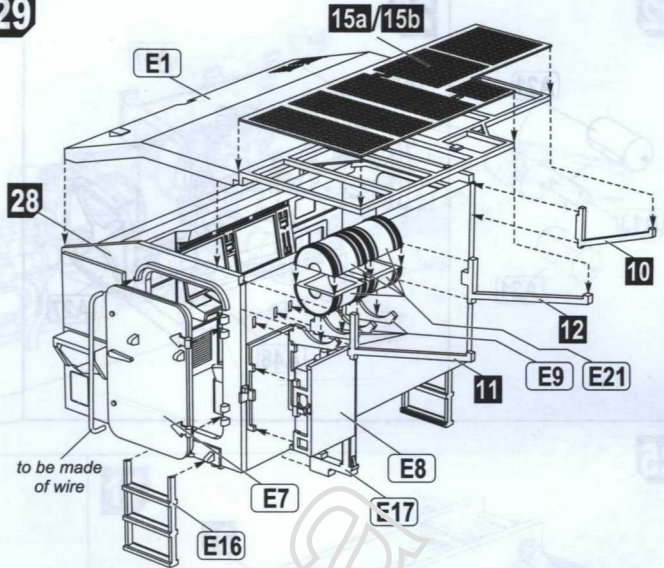
27



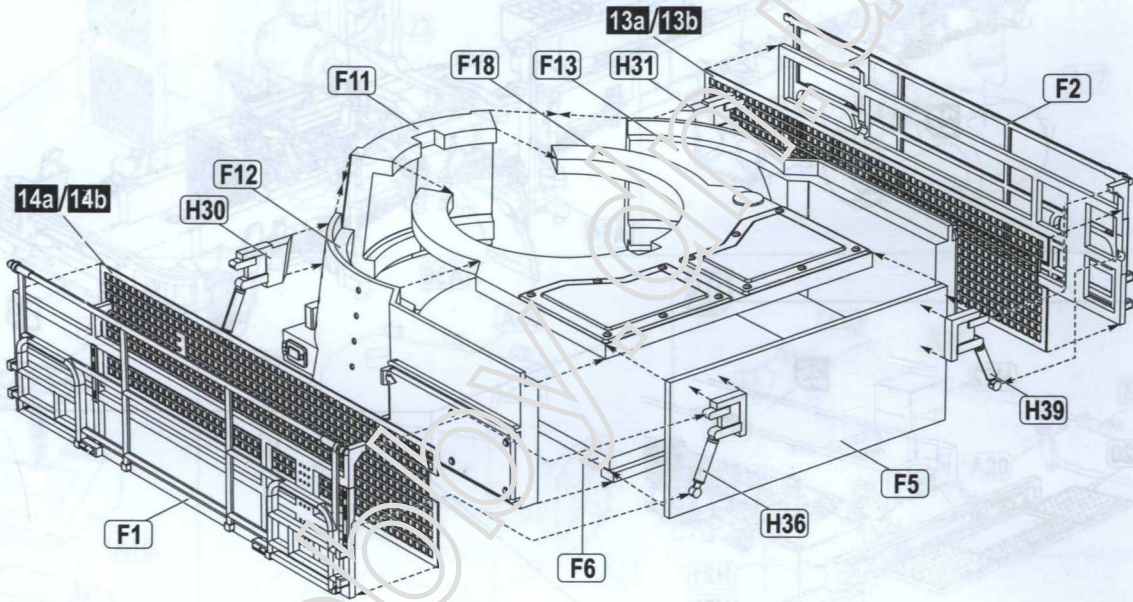
28



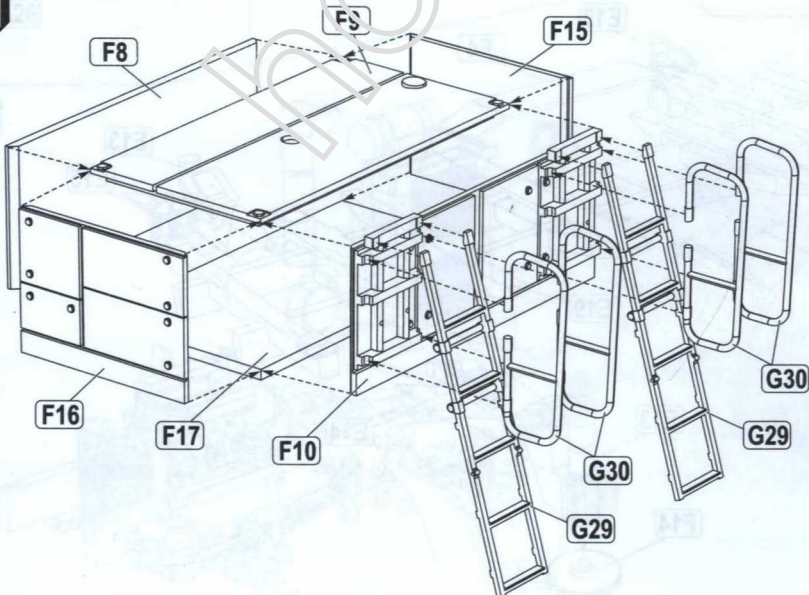
29



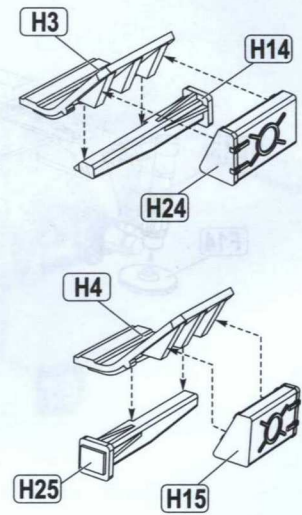
30



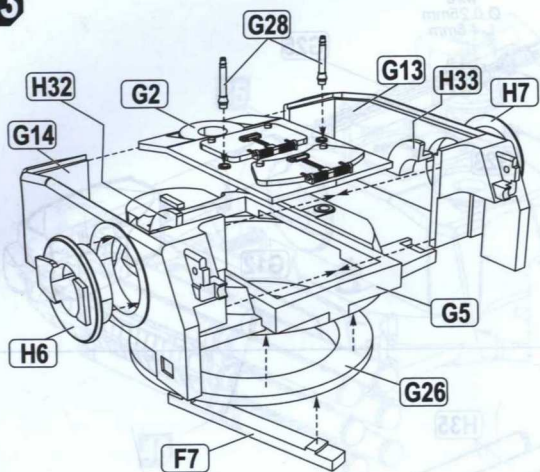
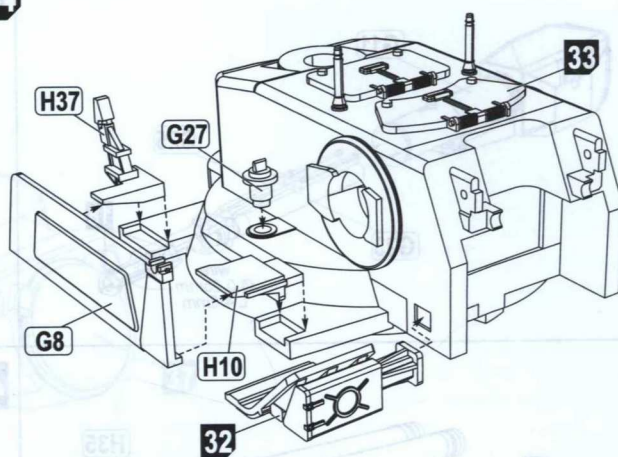
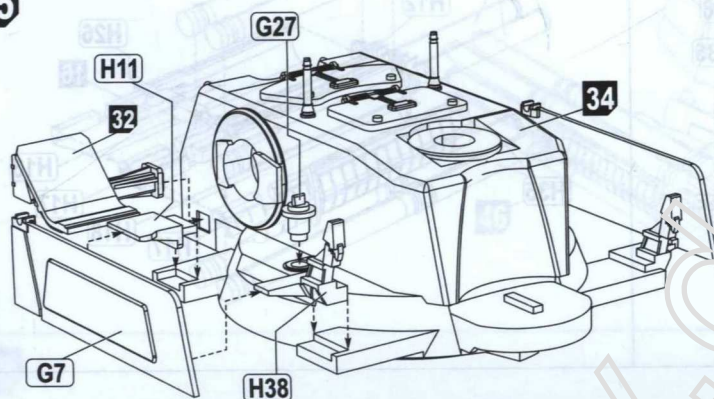
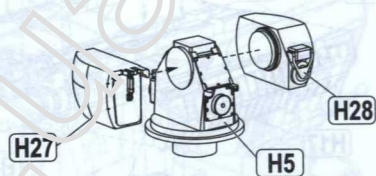
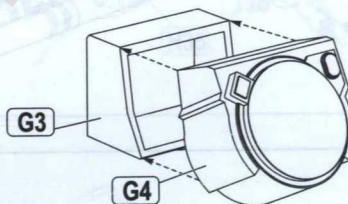
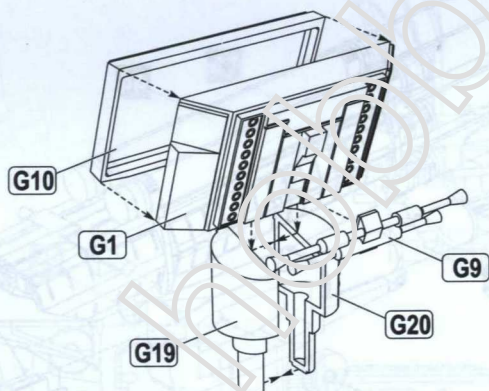
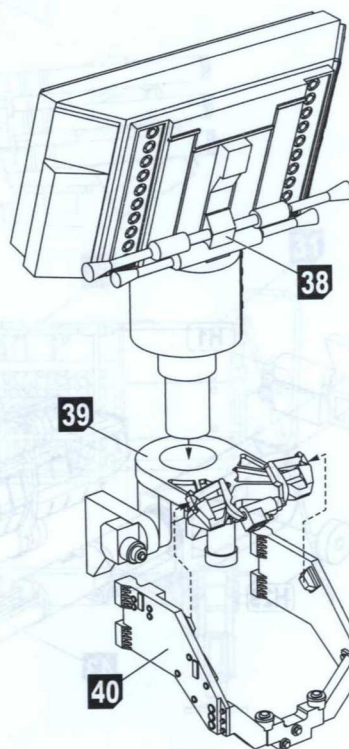
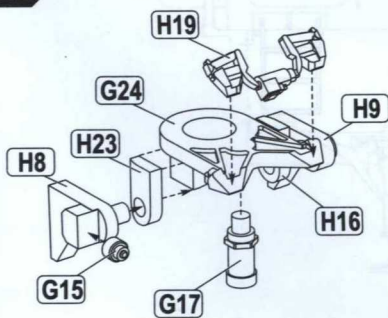
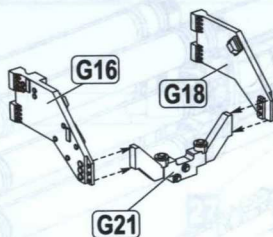
31



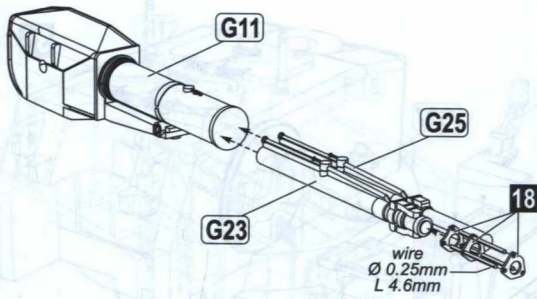
32



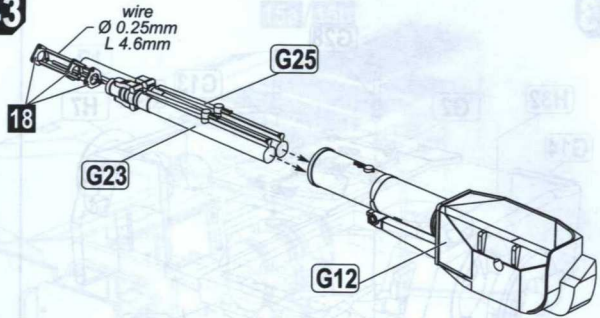


**33****34****35****36****37****38****41****39****40**

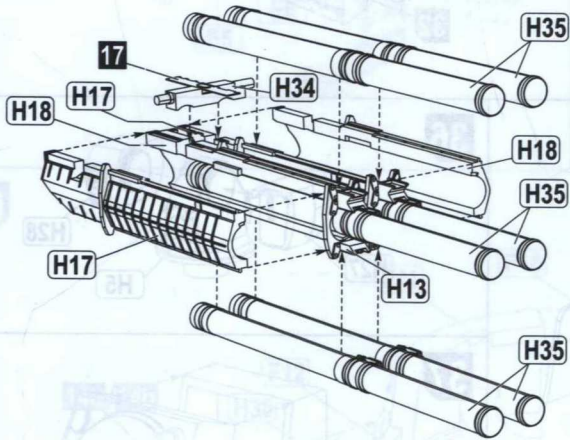
42



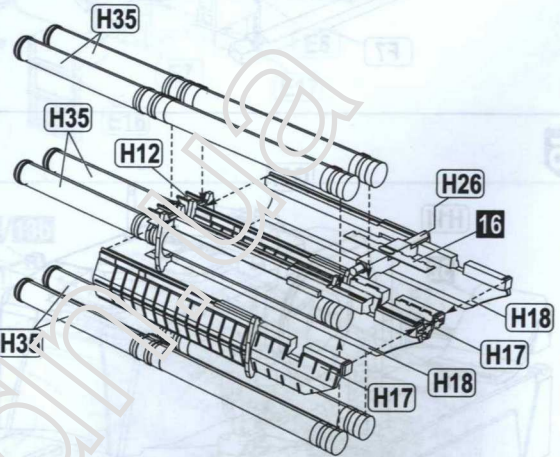
43



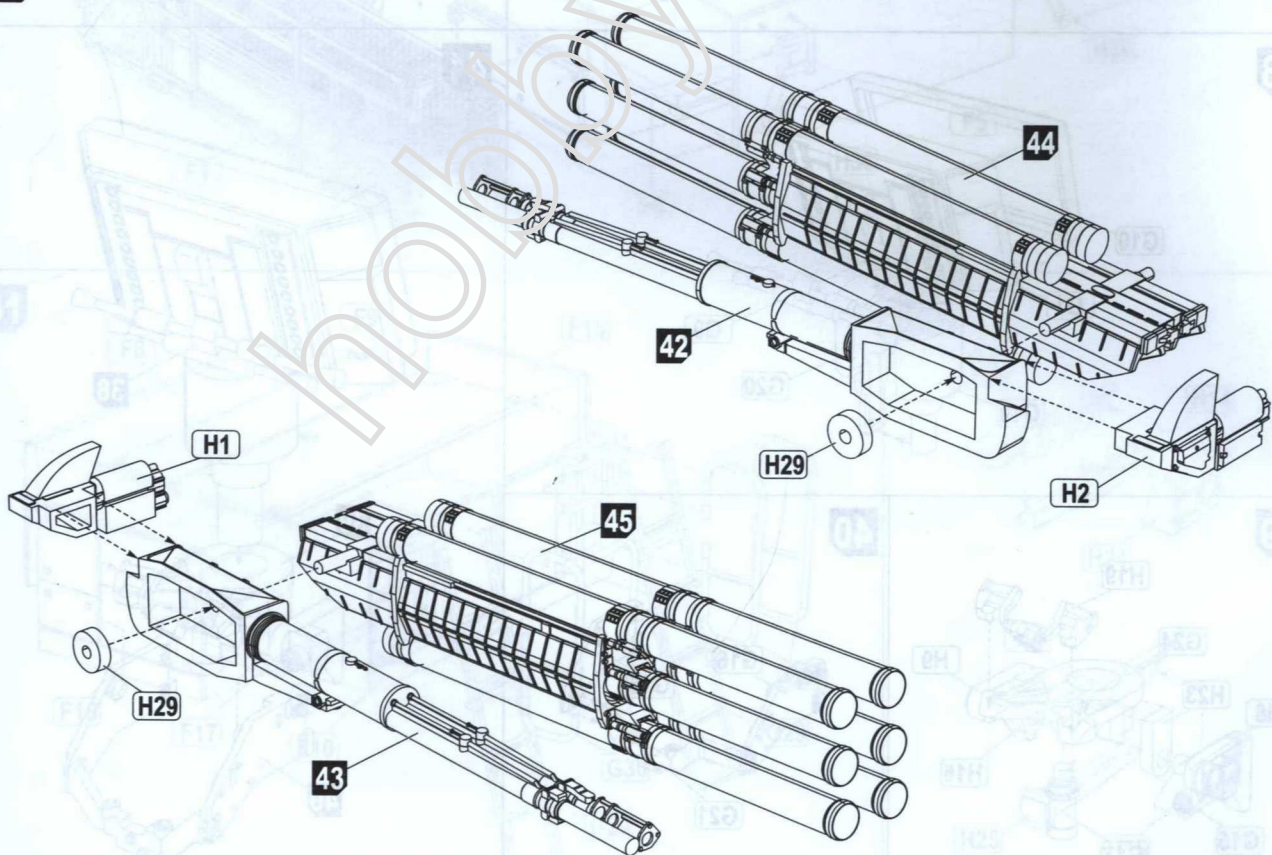
44



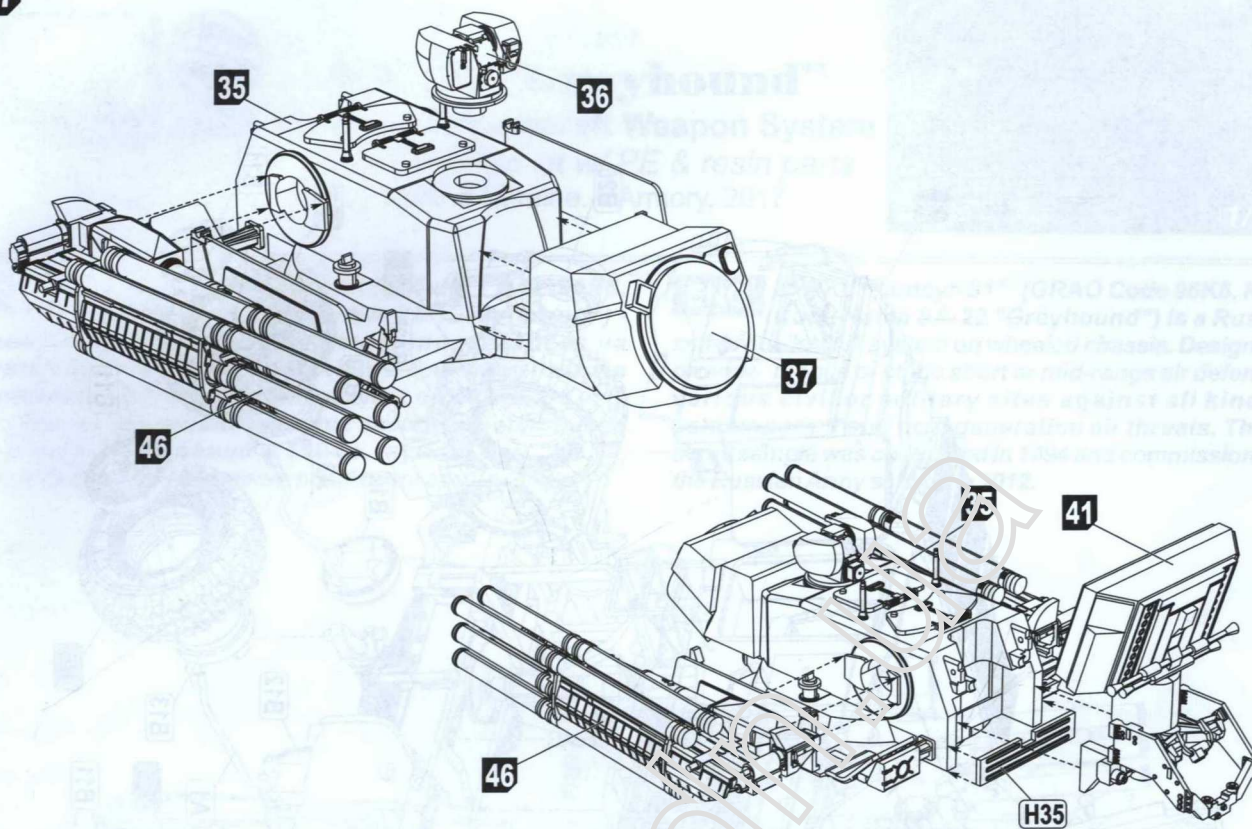
45



46



47



48

