

Sukhoi Su-28

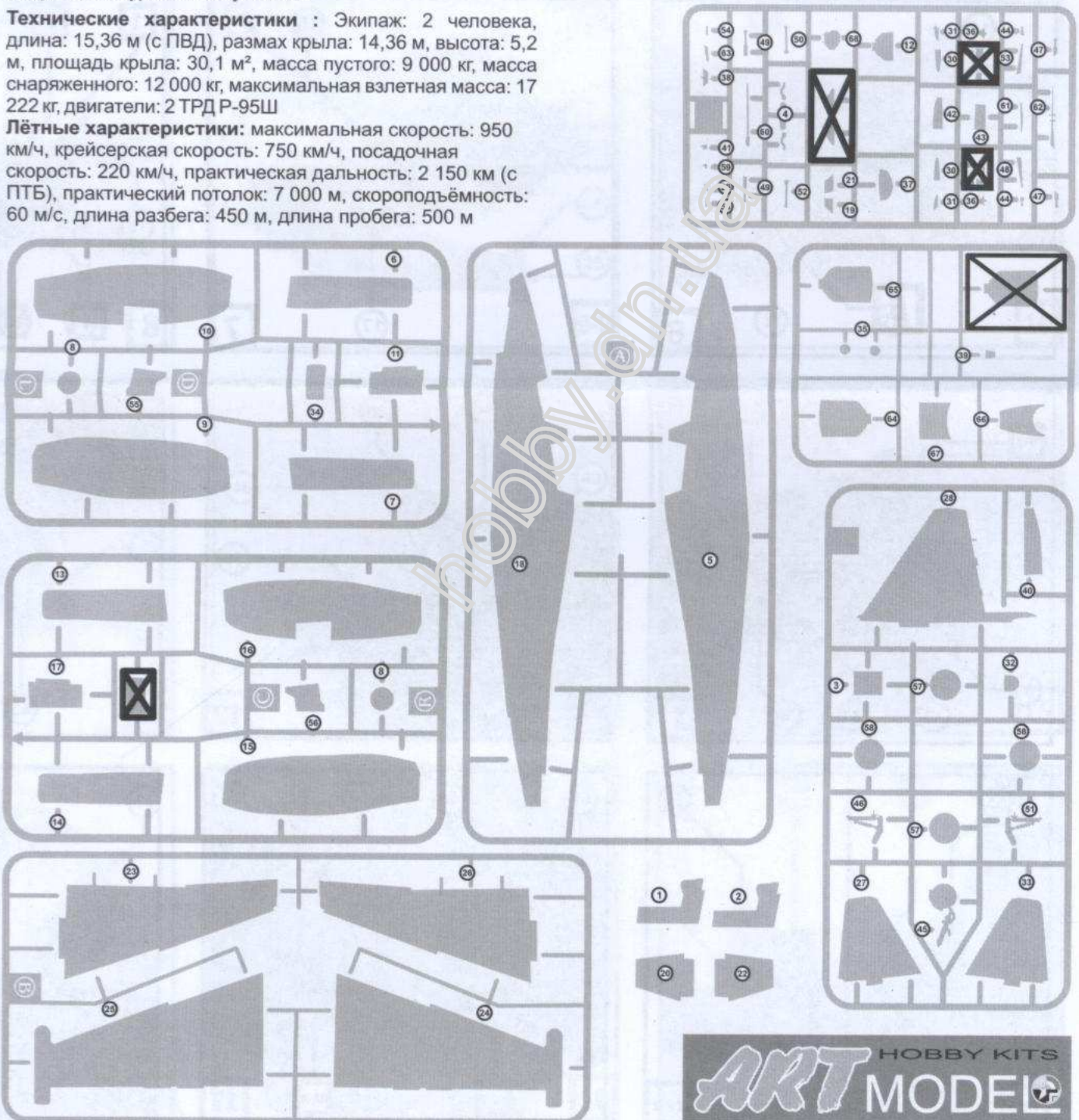
The Su-28 is a highly maneuverable and robust aircraft with the ability to perform take-off and landing with only one of its two engines running. The aircraft's engines can also run on a diesel based fuel as opposed to more traditional aviation fuel. Like the MiG-29, it also has the ability to operate from unpaved runways while maintaining high reliability and a low maintenance requirement. It will withstand heavy landings, allowing it to be more forgiving in the training role. Range can be extended by up to four PTB-800 drop tanks, each of 800 L capacity.

Differences between the Su-28 and its parent Su-25UB model include the absence of targeting systems, weapon-operating systems, internal guns, wing pylons (used on military aircraft to mount weaponry such as bombs and missiles). It also lacks armor protection for the engines, advanced fly-by-wire controls, electronic countermeasures and any systems dedicated to ground attack operations.

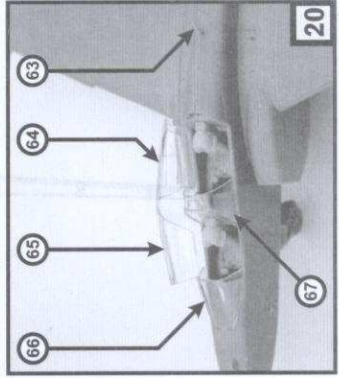
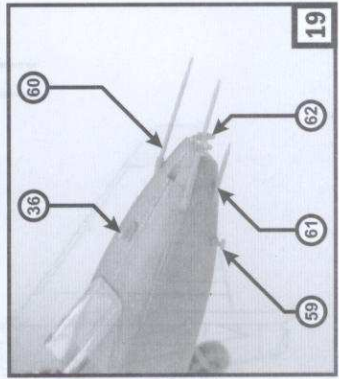
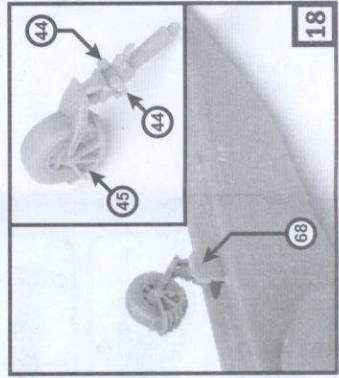
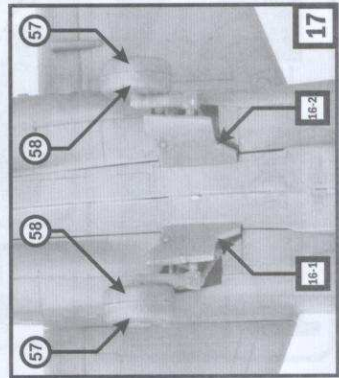
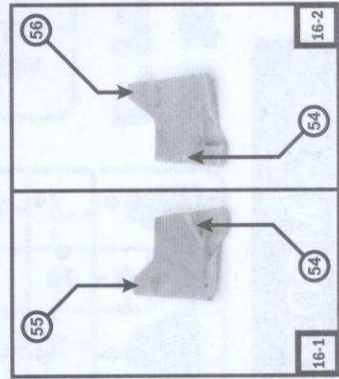
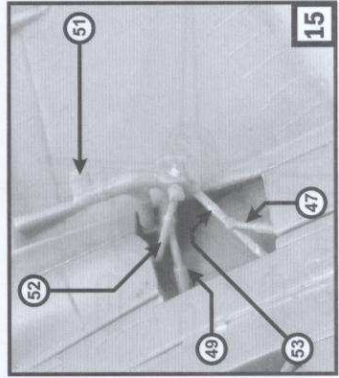
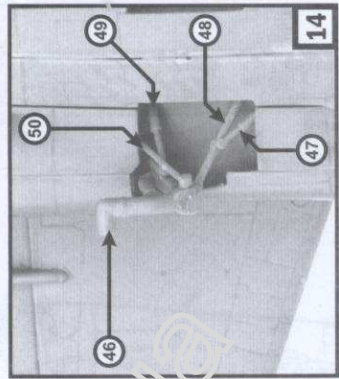
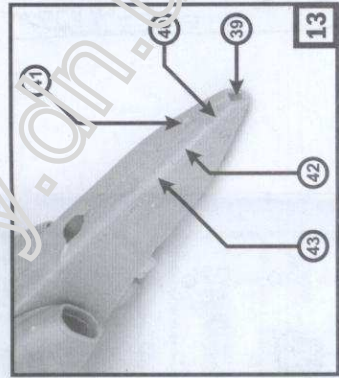
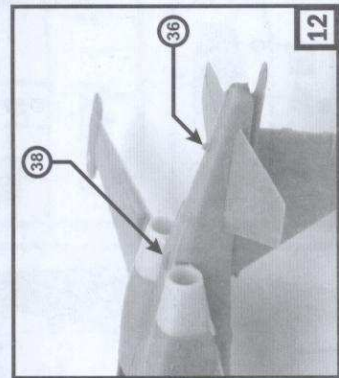
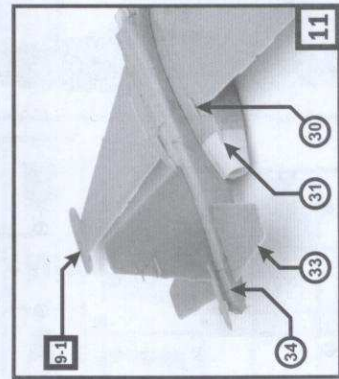
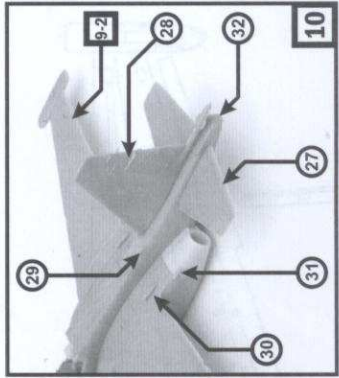
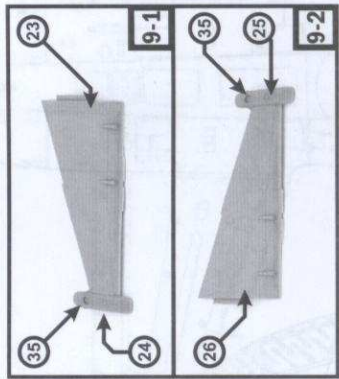
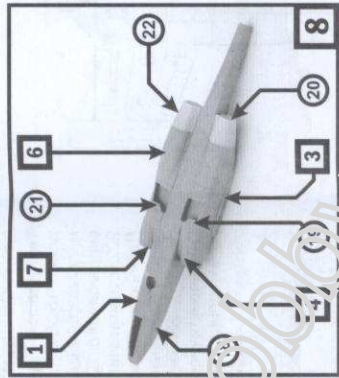
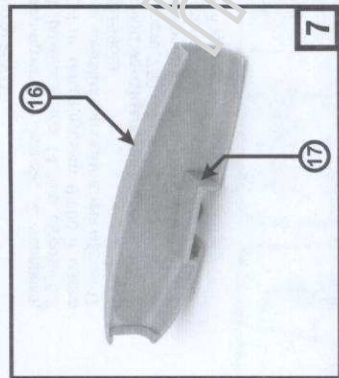
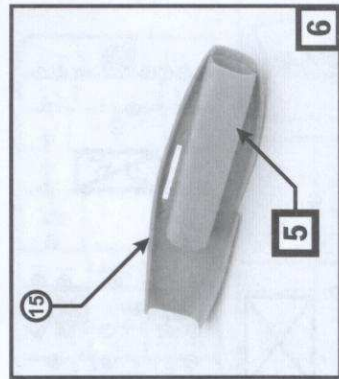
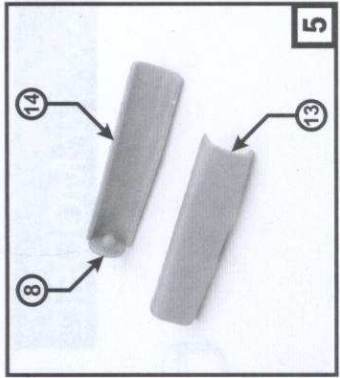
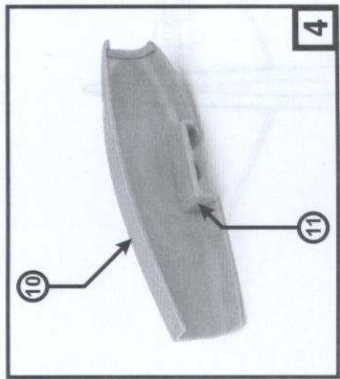
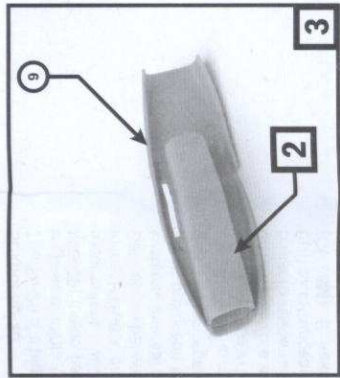
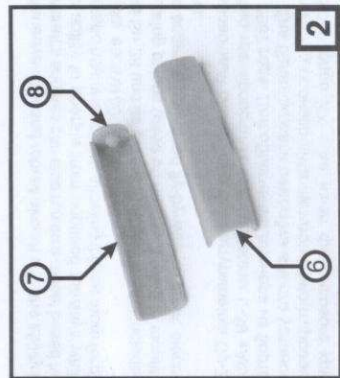
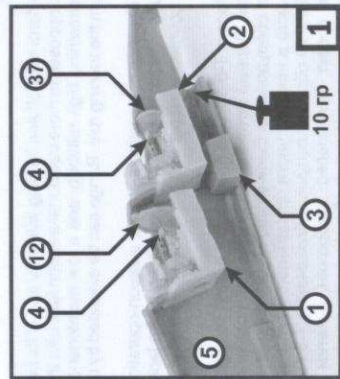
Су-28 – учебно-тренировочный самолёт на базе штурмовика Су-25. Проект Т-8-УТ был разработан в 1981 году для замены в ВВАУЛ учебно-тренировочных чехословацких L-39 «Albatros». Первый летающий образец был создан на базе Су-25УБ в июне 1987 года. Для облегчения планера из бортового оборудования были исключены все системы боевого применения. Для балансировки самолёта вместо установленного в носовой части прицельного комплекса был вмонтирован балласт, а бронезащита пилотов демонтирована. Данный образец получил обозначение Т-8УТМ (Су-28М). В начале 90-х годов XX века из-за финансового кризиса проект был сперва заморожен, а затем и окончательно закрыт. Нарботки, достигнутые на Су-28М, пригодились при создании учебно-боевого варианта палубного штурмовика Су-25УТГ.

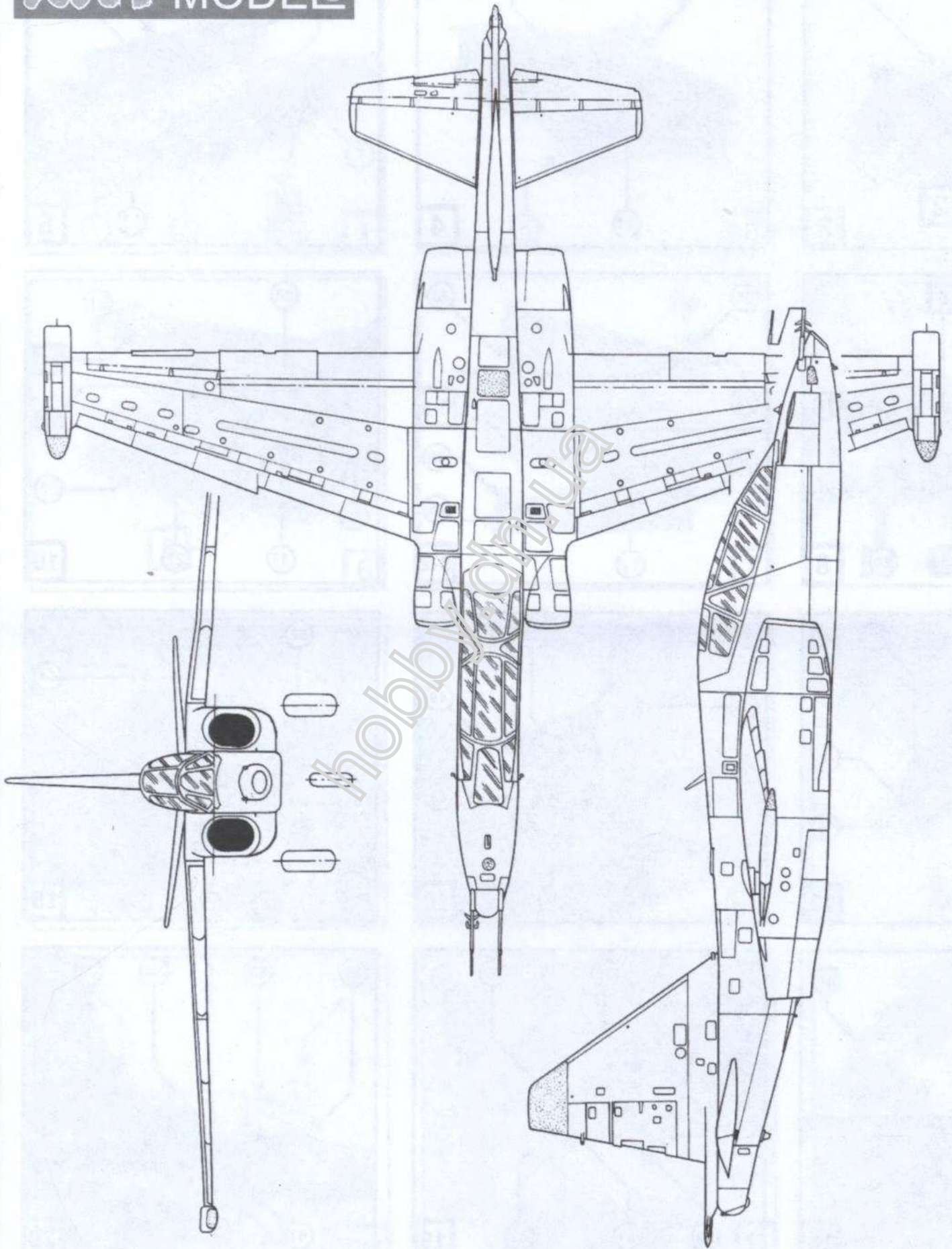
Технические характеристики : Экипаж: 2 человека, длина: 15,36 м (с ПВД), размах крыла: 14,36 м, высота: 5,2 м, площадь крыла: 30,1 м², масса пустого: 9 000 кг, масса снаряженного: 12 000 кг, максимальная взлетная масса: 17 222 кг, двигатели: 2 ТРД Р-95Ш

Лётные характеристики: максимальная скорость: 950 км/ч, крейсерская скорость: 750 км/ч, посадочная скорость: 220 км/ч, практическая дальность: 2 150 км (с ПТБ), практический потолок: 7 000 м, скороподъёмность: 60 м/с, длина разбега: 450 м, длина пробега: 500 м

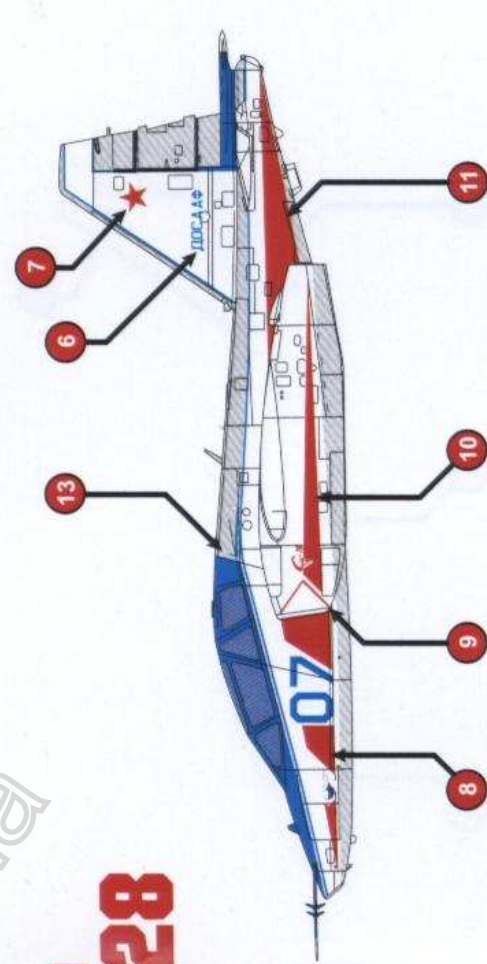
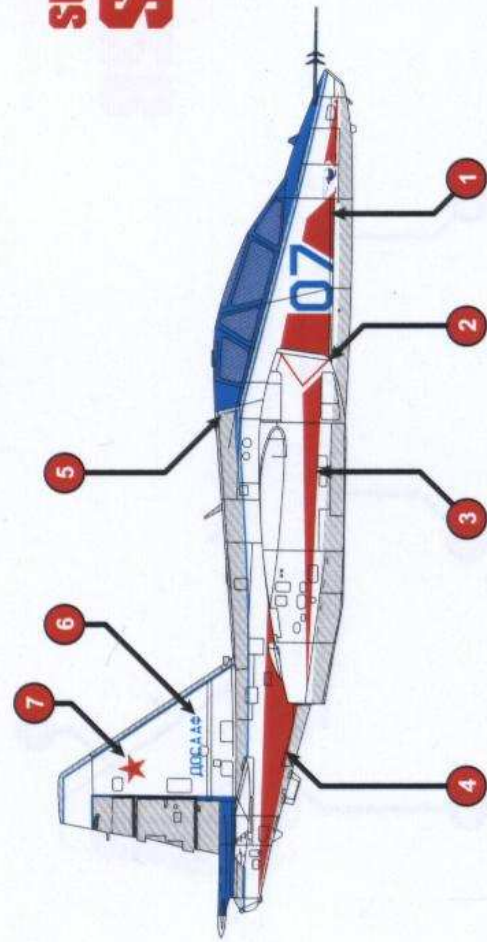
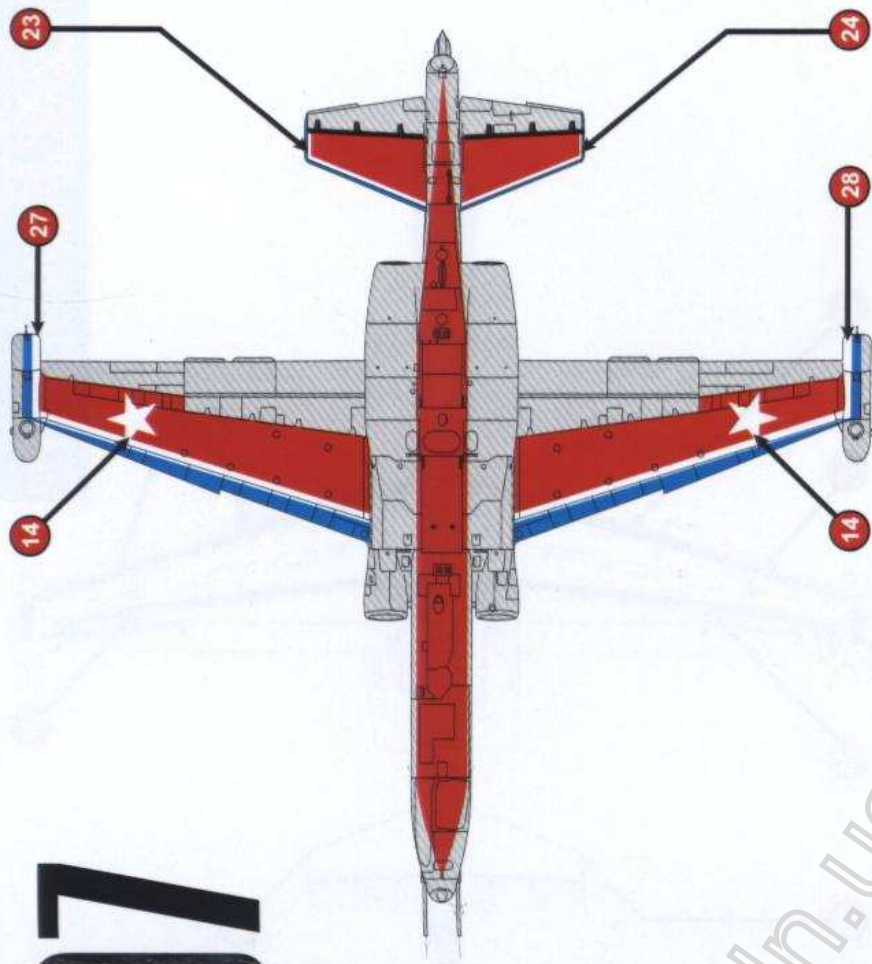
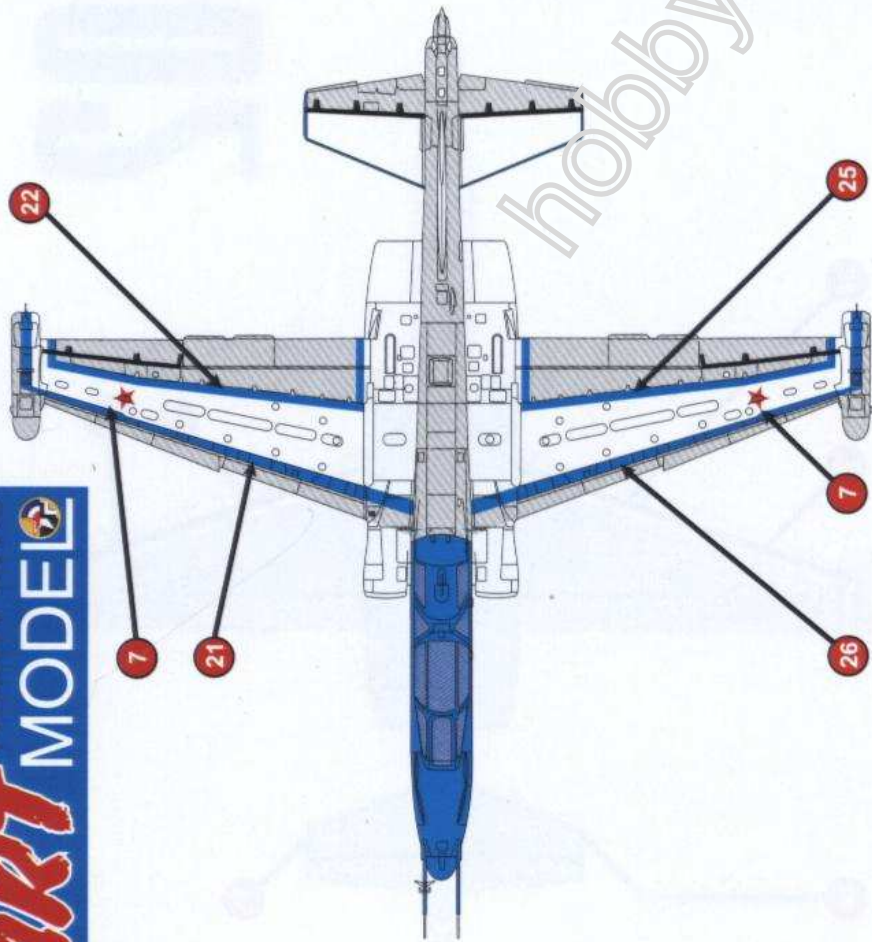


ART HOBBY KITS
MODEL





07



SUKHOI SU-28

hobby.dn.ua