

МиГ-27Д

All MiG-27D are MiG-27s (MiG-23BMs) upgraded to the MiG-27M standard. It is very difficult to distinguish from the MiG-27M. 304 were upgraded.

МиГ-27Д

(изделие 32-27) — результат модернизации МиГ-27 ранних серий (кроме МиГ-27К) до уровня МиГ-27М. но при этом стоящий дешевле и требующий менее квалифицированных лётчиков и техников. По боевым характеристикам, в целом, слабее МиГ-27К, но значительно надёжнее и дешевле в эксплуатации. Всего переоборудовано 304 самолёта.

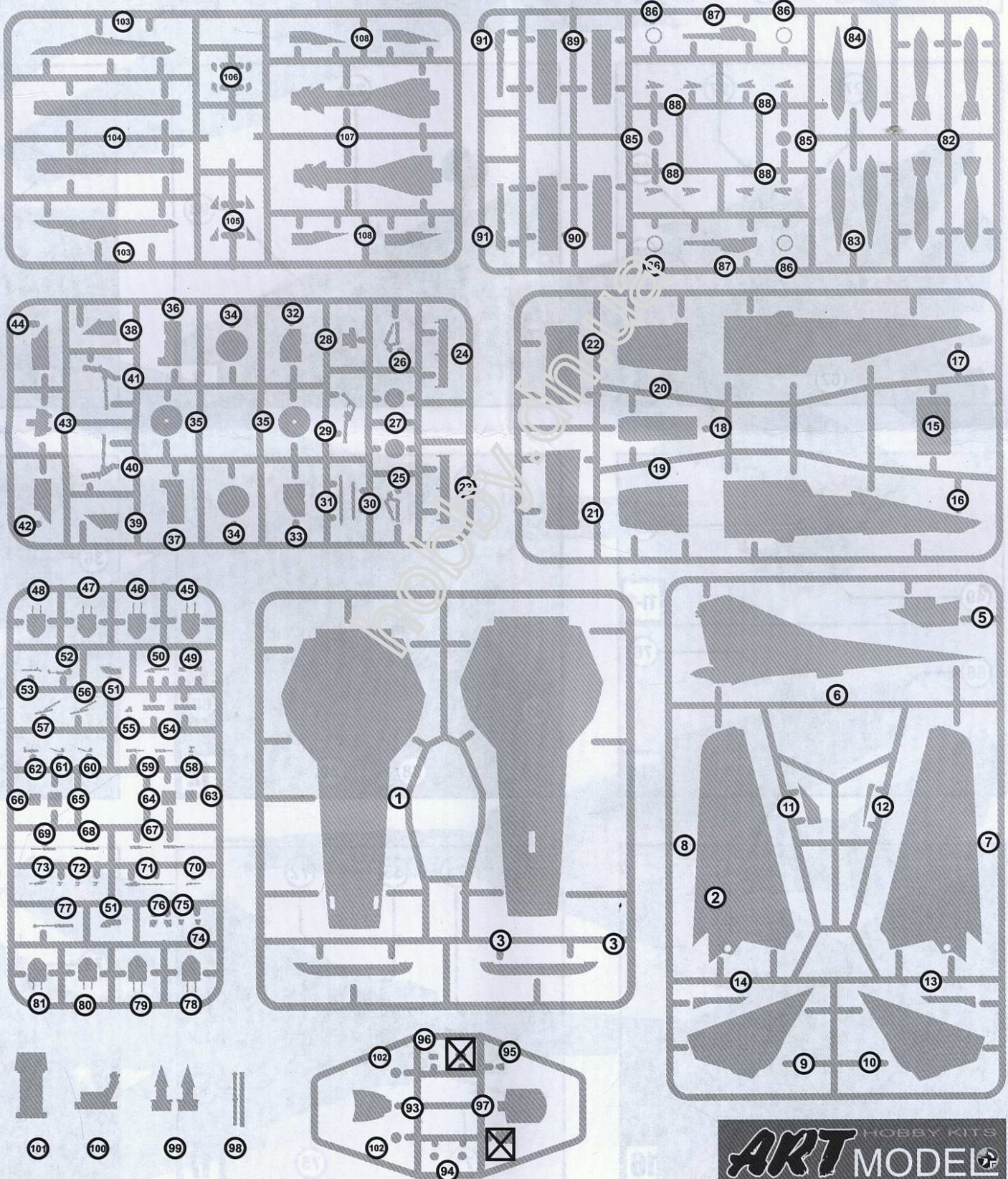
Тактико-технические характеристики и вооружение МиГ-27:

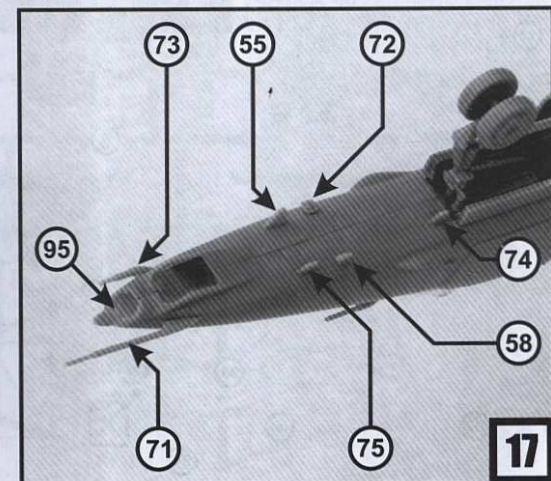
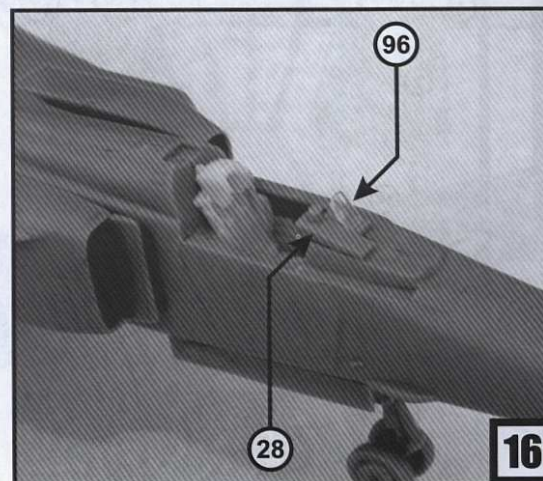
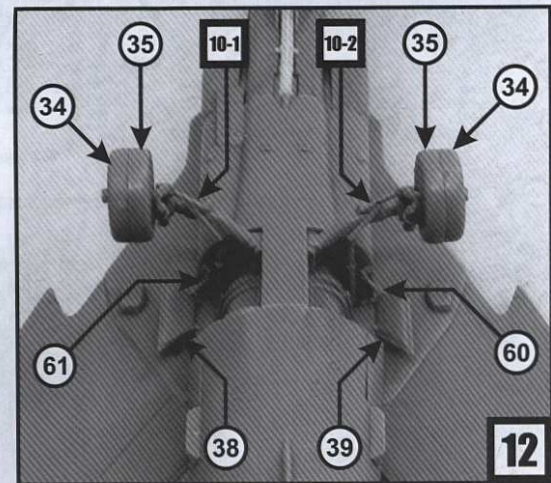
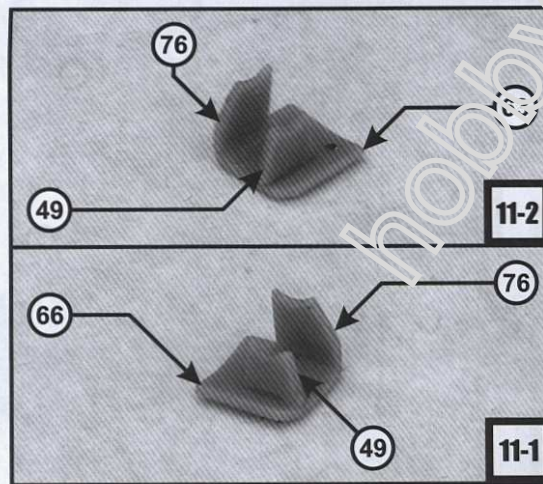
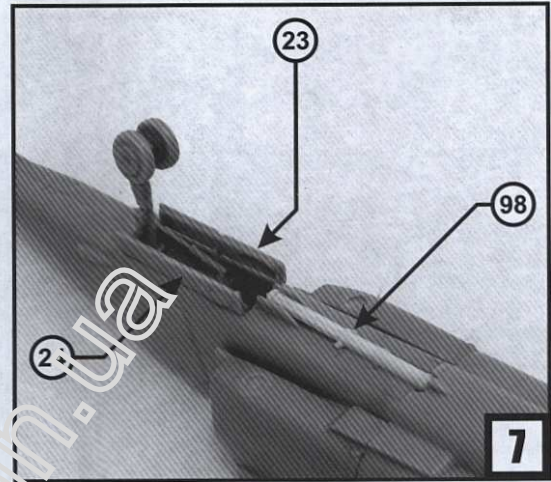
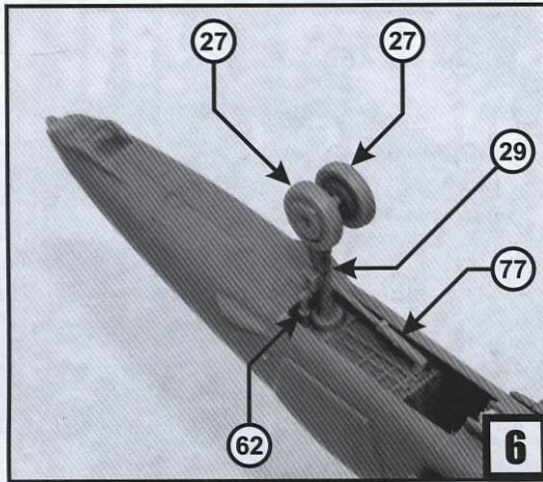
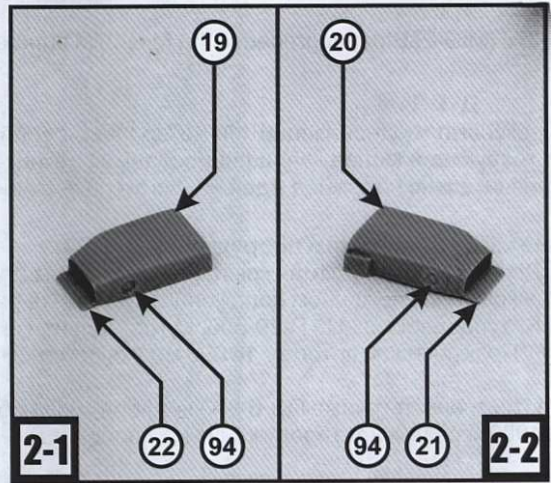
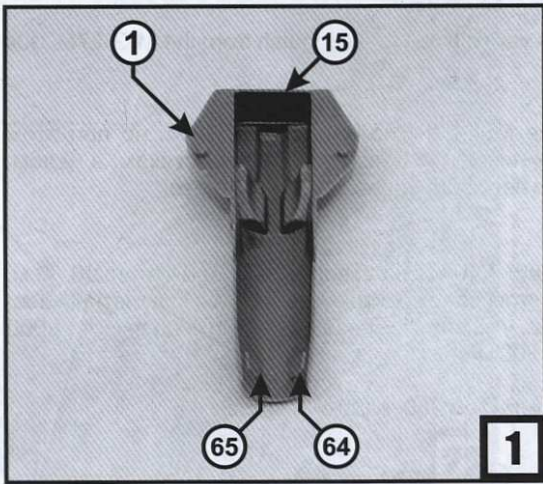
Экипаж: 1 человек, Длина: 17,10 м, Размах крыла: в сложенном положении: 7,40 м, в развернутом положении: 13,80 м, Высота: 5 м, Площадь крыла: в сложенном положении: 34,16 м², в развернутом положении: 37,35 м², Макс. взлетный вес: 20 670 кг, Двигатель: 1 турбореактивный Р-29-300, Максимальная скорость: у земли: 1350 км/ч (M = 1,10), на высоте 8000 м: 1885 км/ч (M = 1,77), Практический потолок: 14 000 м, Скороподъёмность: 200 м/с

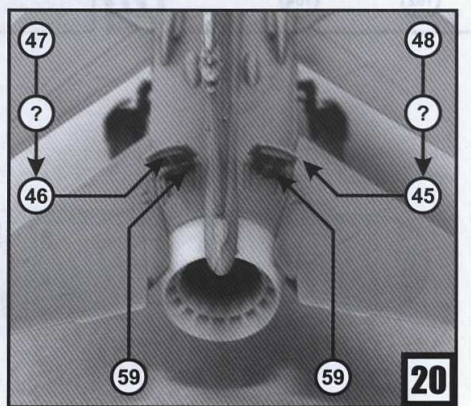
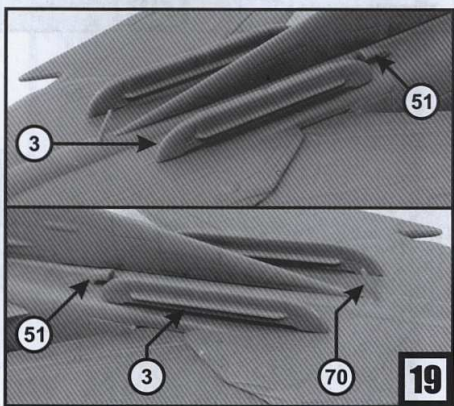
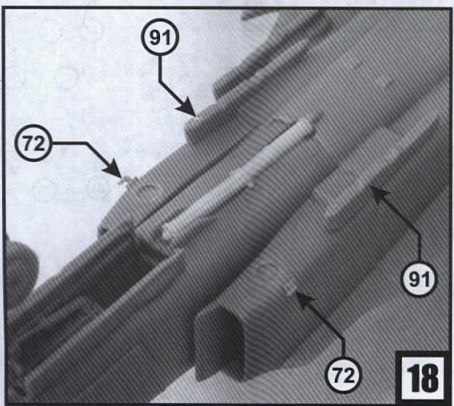
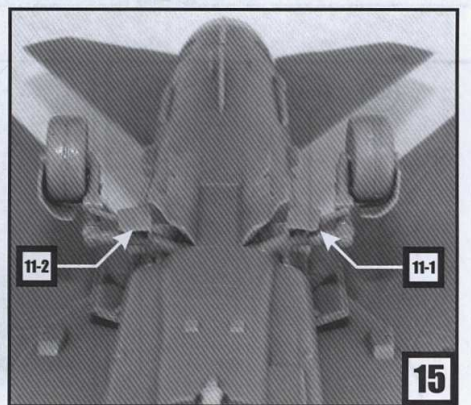
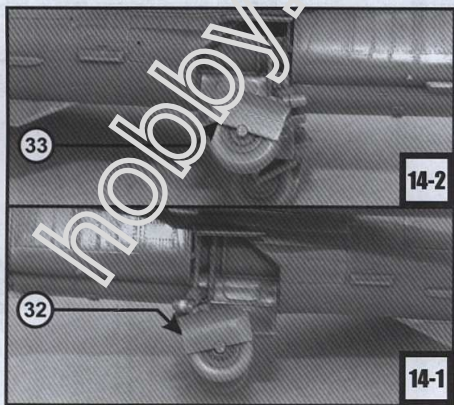
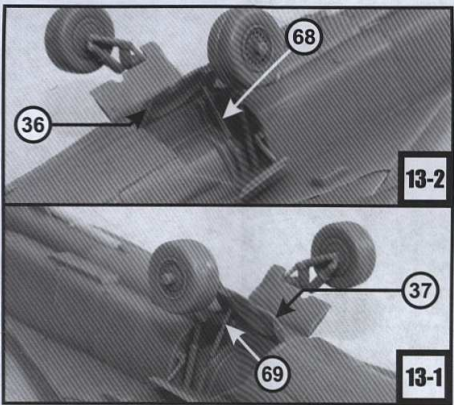
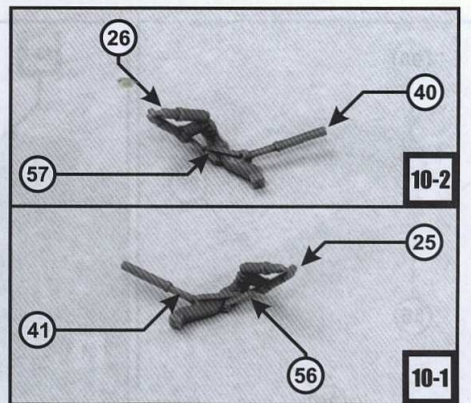
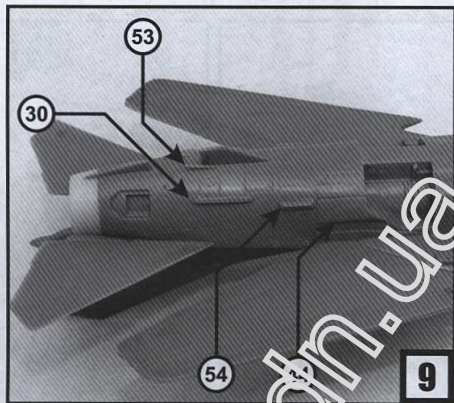
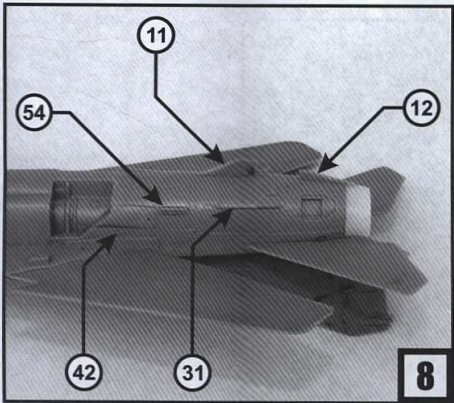
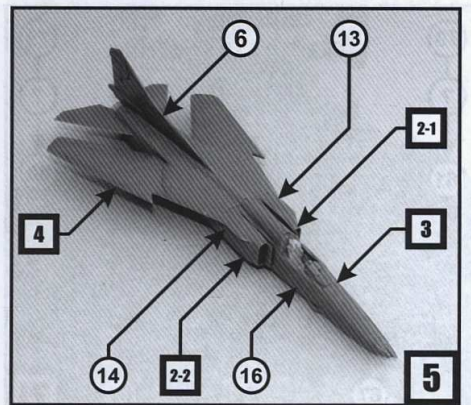
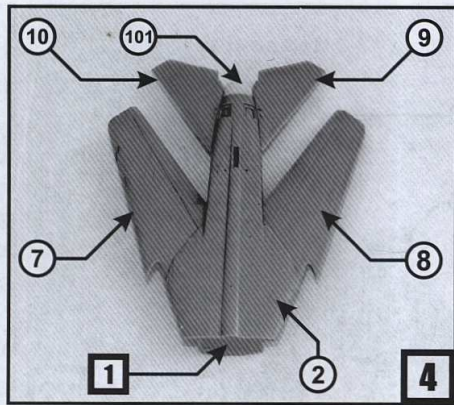
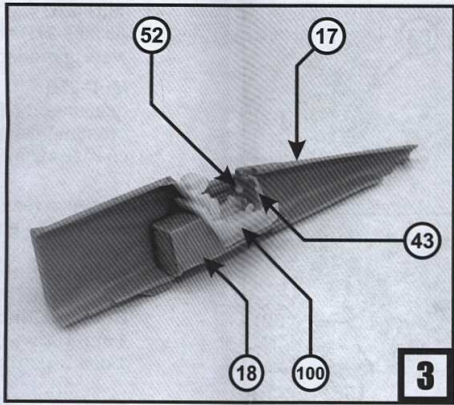
Вооружение:

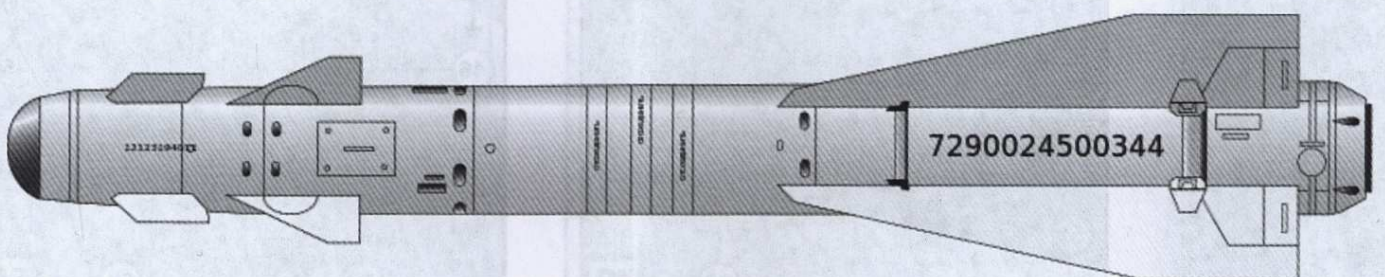
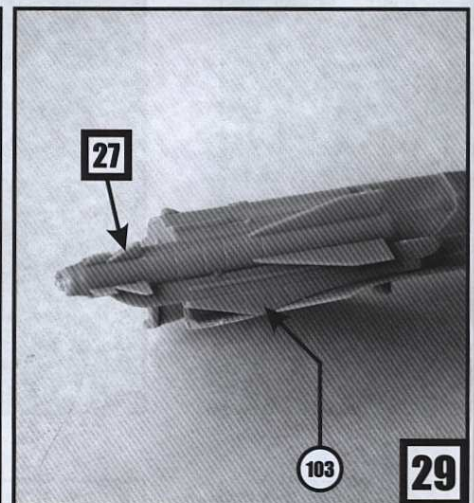
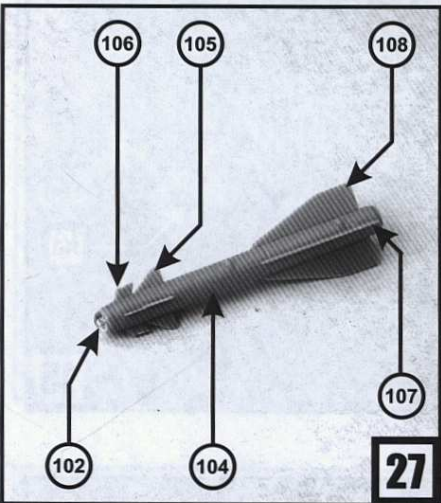
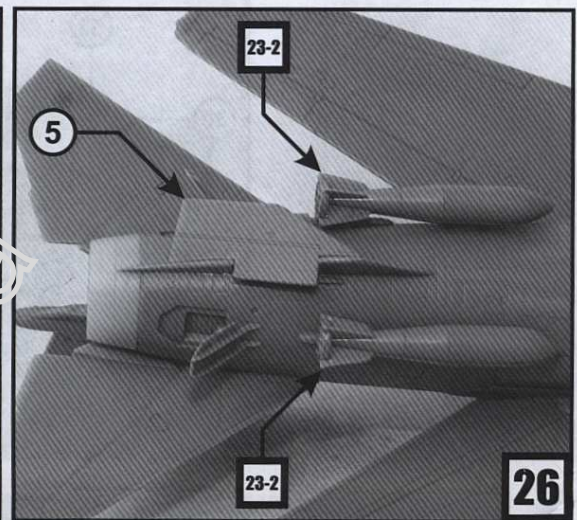
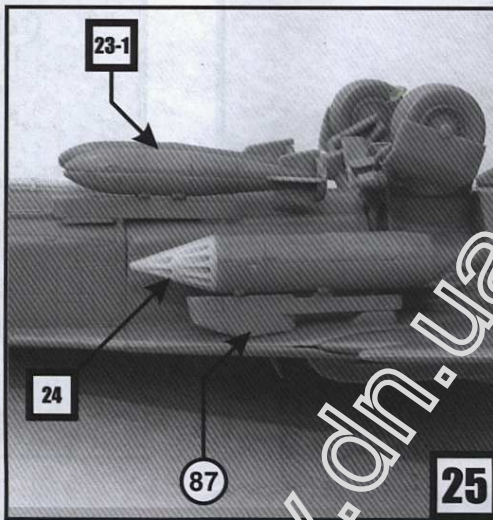
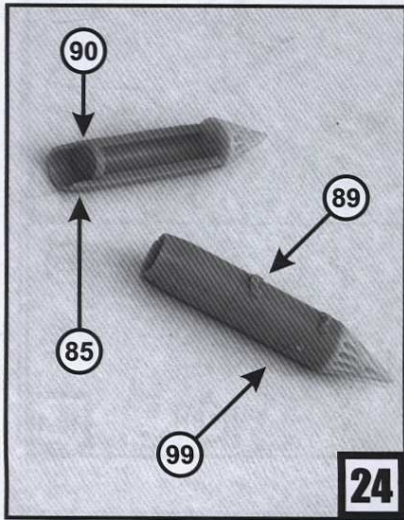
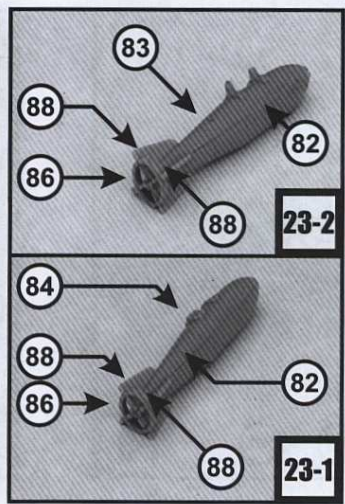
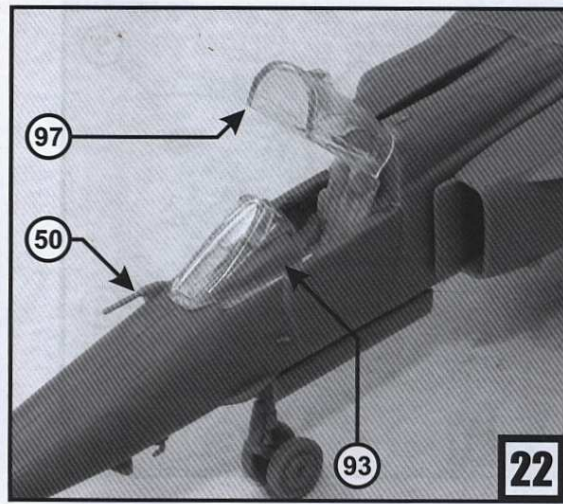
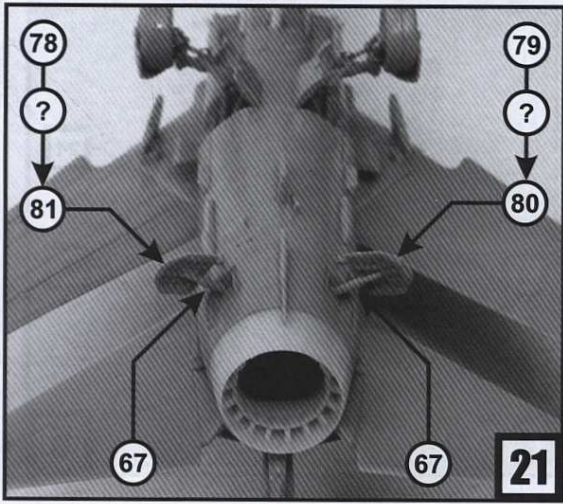
1 автоматическая шестиствольная пушка ГШ-6-30А калибра 30 мм с боекомплектом 260—300 снарядов

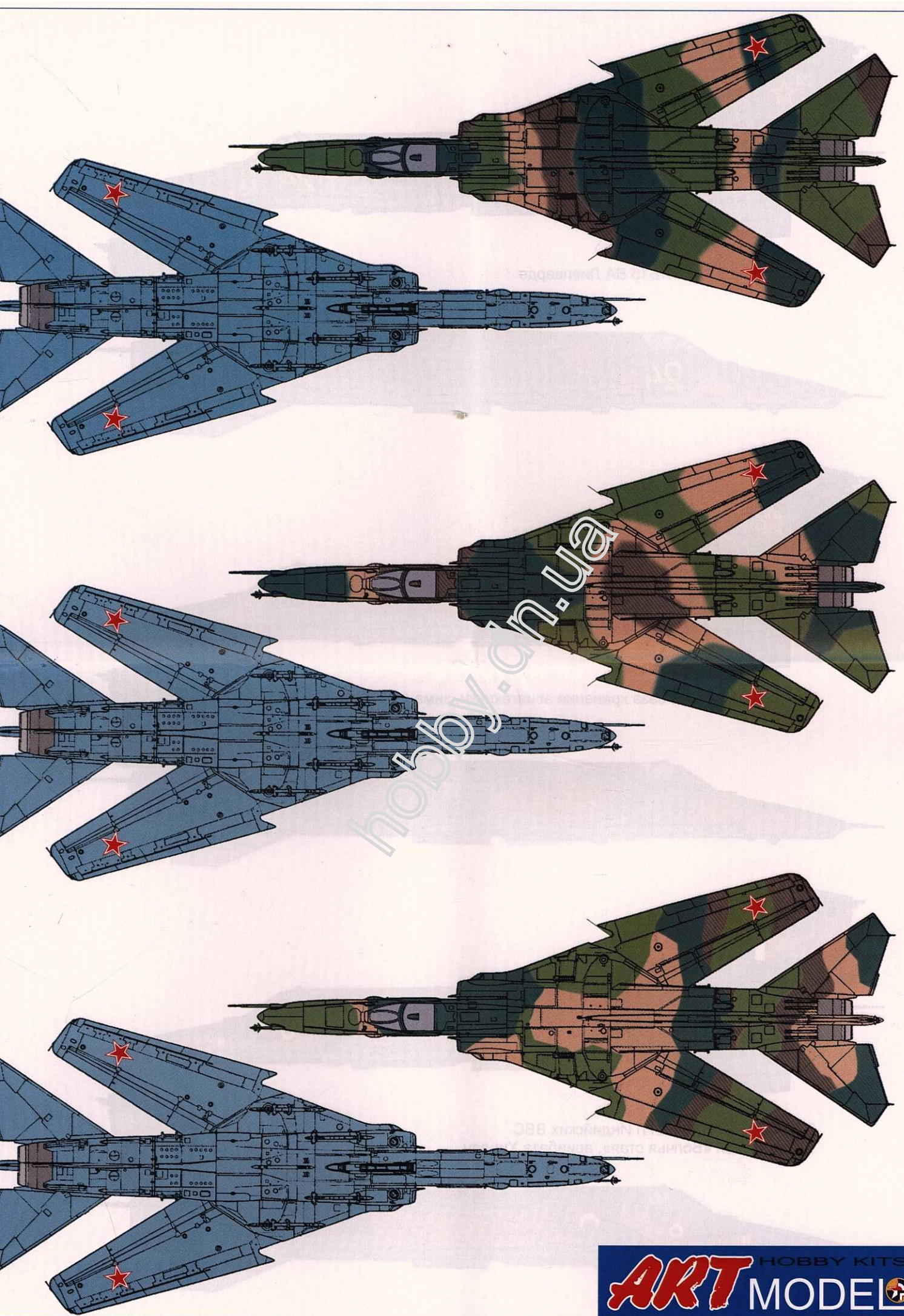
Боевая нагрузка: до 4000 кг различного вооружения на 7 пилонах.

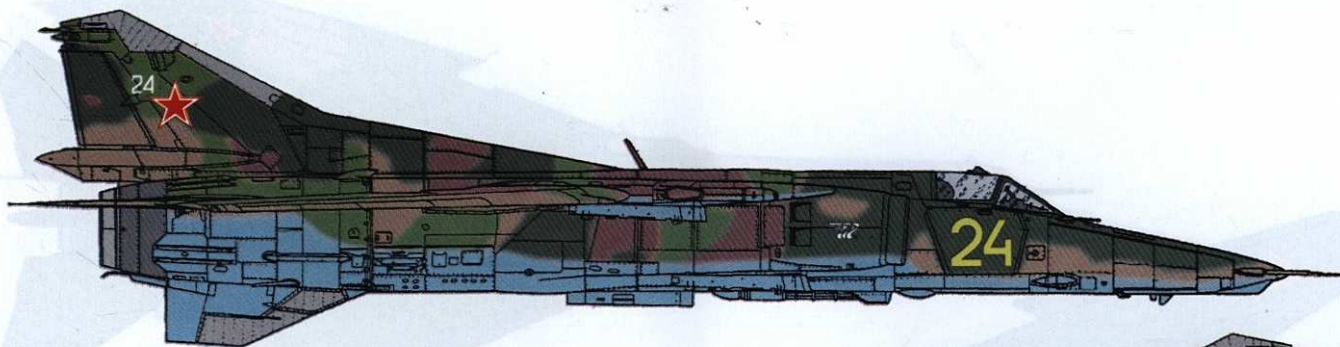




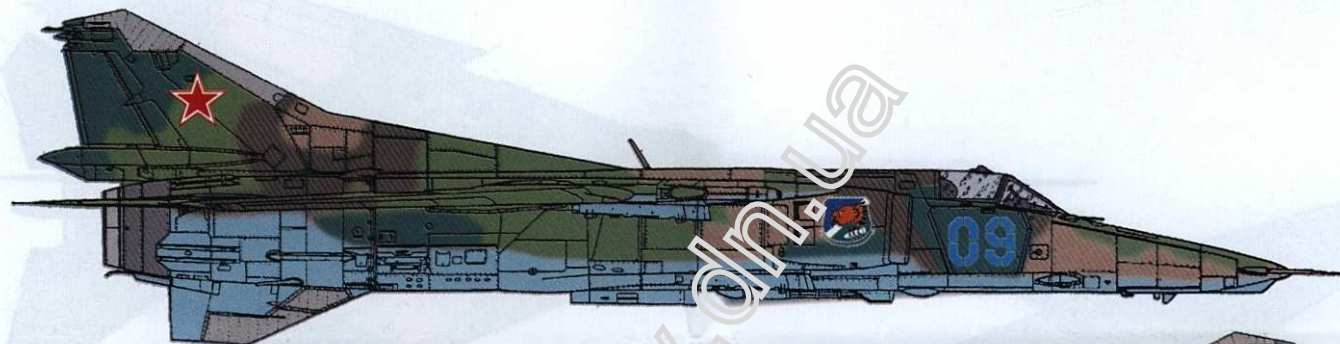
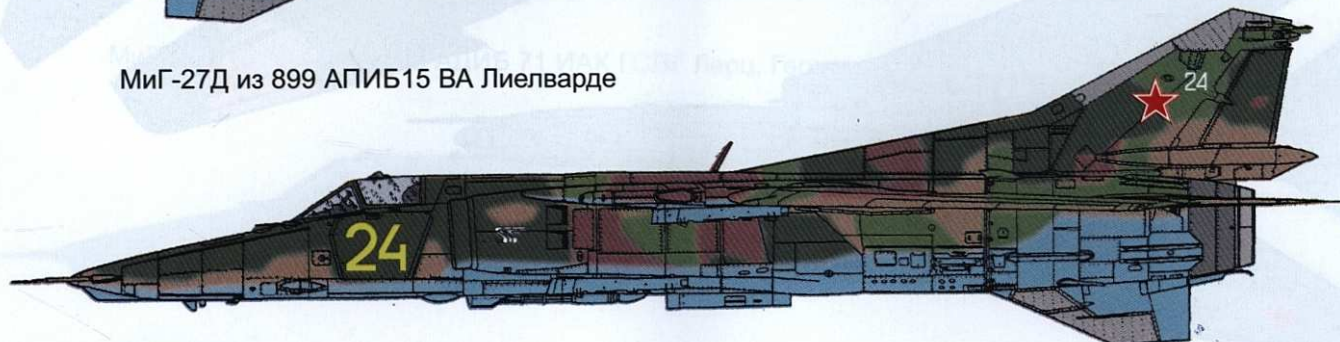




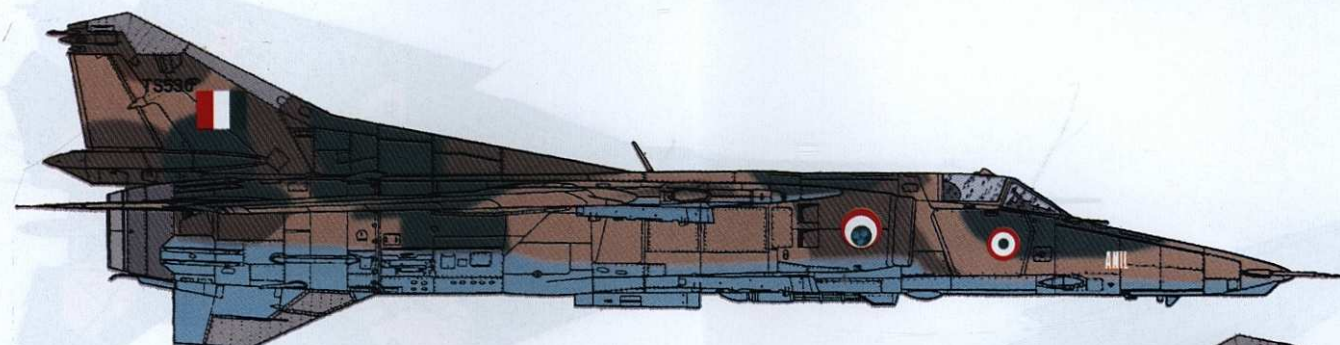




МиГ-27Д из 899 АПИБ15 ВА Лиелварде

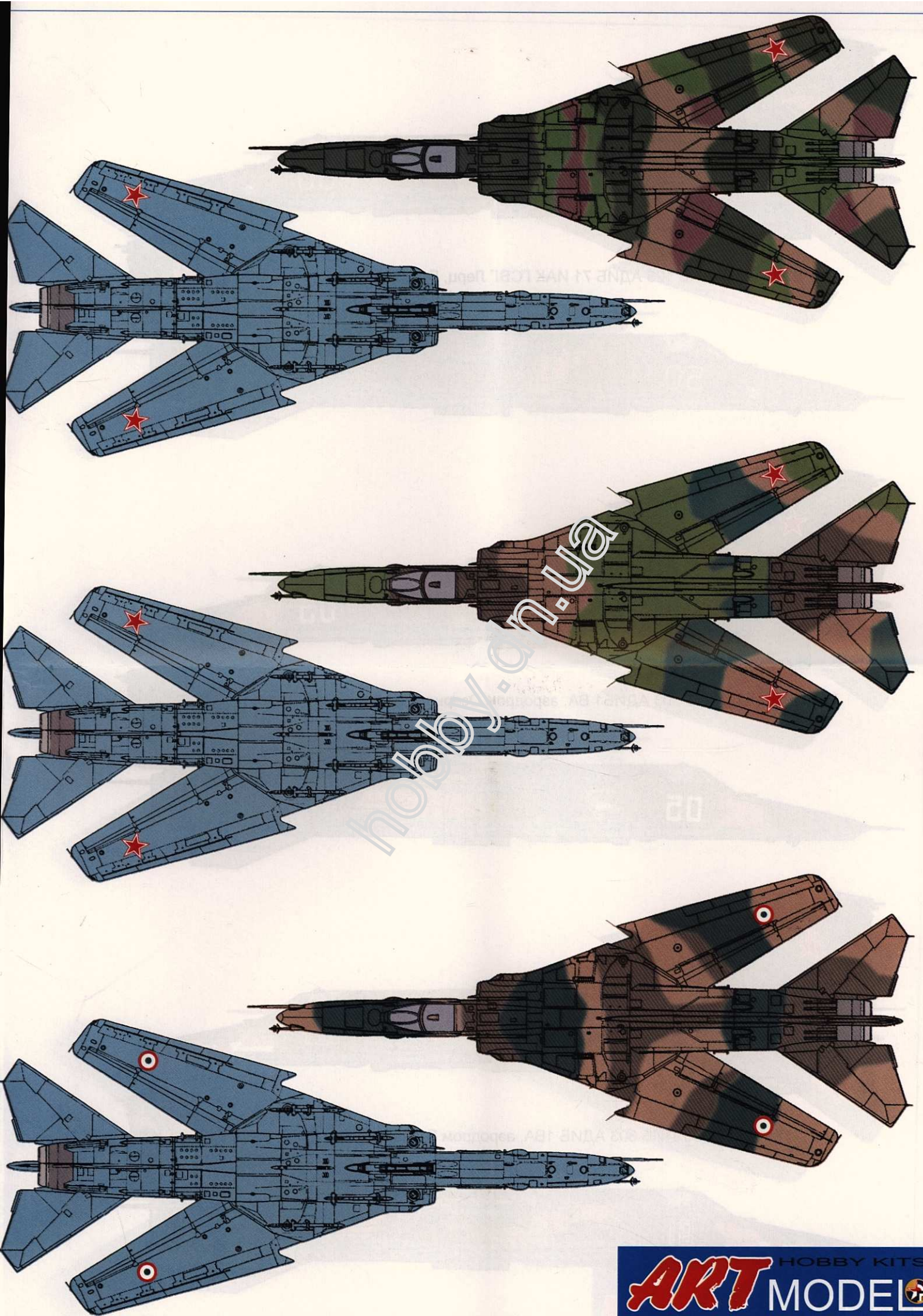


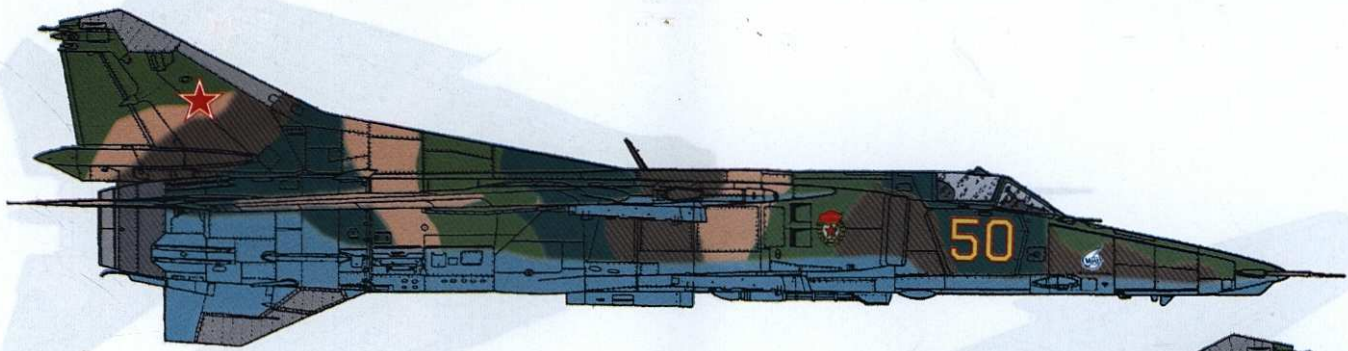
МиГ-27Д Липецкая база хранения авиатехники, зима 1995-1996 гг.



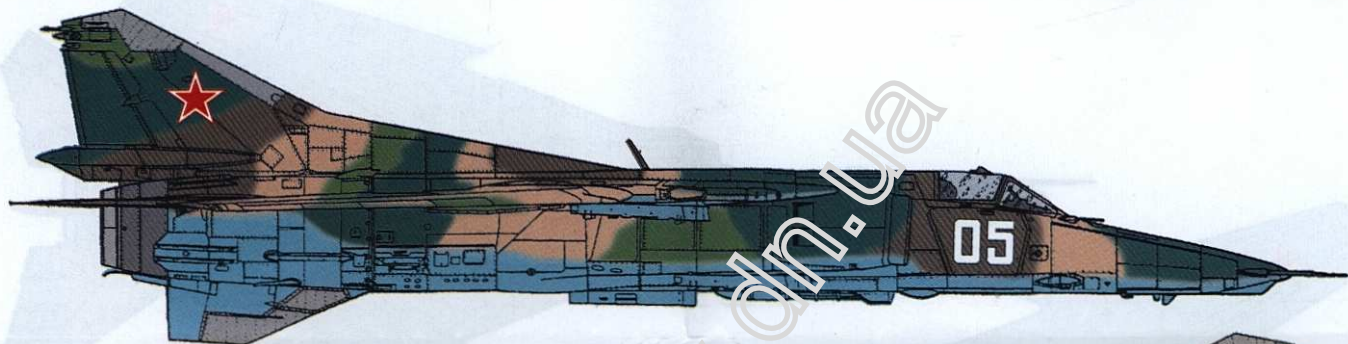
Лицензионный МиГ-27Л Индийских ВВС
9 эскадрилья «Волчья стая», авиабаза Хиндан



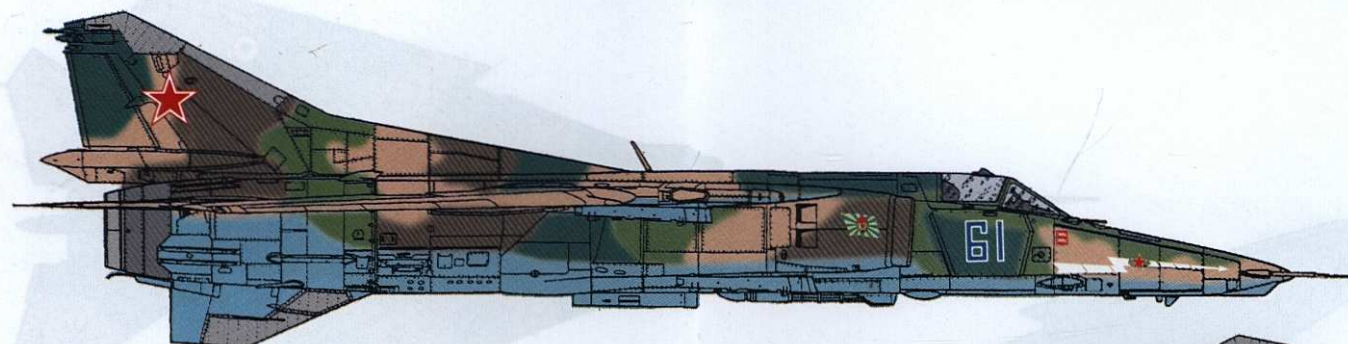




МиГ-27Д 19 Гв.АПИБ 125 АДИБ 71 ИАК ГСВГ Лерц, Германия



МиГ-27Д 224 АПИБ 303 АДИБ1 ВА, аэродром Северная Падь.



МиГ-27Д 1АЭ 18 Гв.АПИБ 303 АДИБ 1ВА, аэродром Галёнки

