

SCALE: 1/144

Рік першого польоту - 1991. Canadair Regional Jet 100 (CRJ-100) - середньоміагістральний пасажирський літак для місцевих авіаліній. Розроблений на базі Canadair Challenge, проєкт якого був придбаний Canadair у Білла Ліра в 1976 році. Щоб створити CRJ-100, фюзеляж CL-600 розтягнули на 5,92 метра, вставки в фюзеляж зробили в носі та кормі, а також посилили і модифікували крило та додали два аварійні виходи. CRJ-100 заснував новий клас реактивних літаків на 50 сидінь та мав приголомшливий успіх продажів.

Технічні характеристики: Довжина - 26,8 м; Розмах - 21,2 м; Висота - 6,2 м; Злітна вага (макс.) - 21520 кг; Комерційне навантаження - 4540 кг; Дальність польоту - 1800 км; Крейсерська швидкість - 790 км/ч; Макс. висота польоту - 12500 м; Кількість крісел - 50.

First flight year - 1991. Canadair Regional Jet 100 (CRJ-100) - medium-haul passenger aircraft for local airlines. The aircraft was based on the Canadair Challenger design. It was purchased from Bill Lear in 1976. The CL-600 design was stretched 19 feet 5 inches (5.92 meters) to create the CRJ100, with fuselage plugs fore and aft of the wing, plus a reinforced and modified wing with two more emergency exit doors. CRJ-100 pioneered the new 50 seat jet class, and has since become a runaway sales success.

Technical specifications: Length - 26.8 m Span - 21.2 m, height - 6.2 m Take-off weight (max) - 21 520 kg; Payload capacity - 4540 kg Range - 1800 km Cruising speed - 790 km / h Ceiling - 12 500 m Number of seats - 50.

USED SYMBOLS / ИСПОЛЬЗУЕМЫЕ СИМВОЛЫ



STAGES OF ASSEMBLY
 ЭТАПЫ СБОРКИ



NUMBER PARTS
 НОМЕР ДЕТАЛИ



TO PAINT
 ОКРАСИТЬ



APPLY DECALS
 НАНЕСТИ ДЕКОЛЬ



GLUE
 КЛЕИТЬ



DON'T GLUE
 НЕ КЛЕИТЬ



OPTIONAL
 ВАРИАНТЫ



MAKE A HOLE
 СВЕРЛИТЬ



DETACH WITH KNIFE
 ОТДЕЛИТЬ НОЖОМ

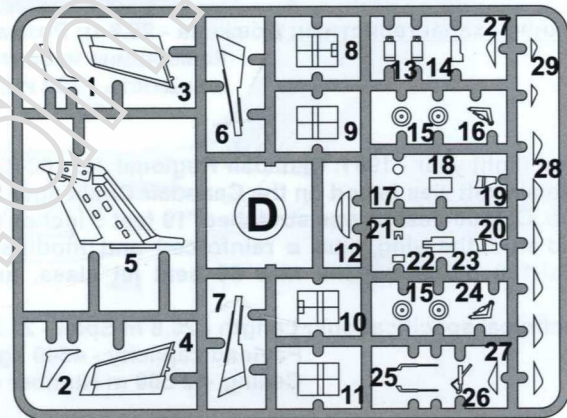
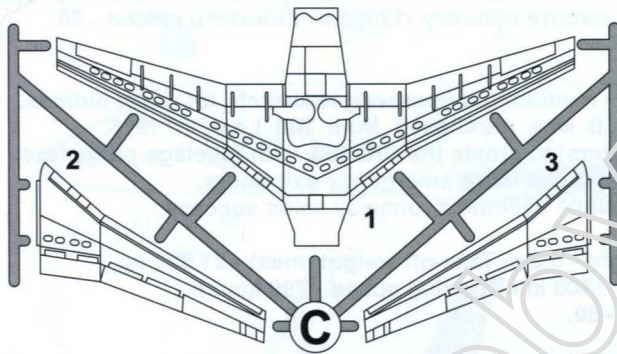
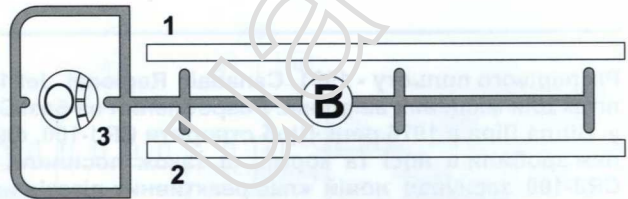
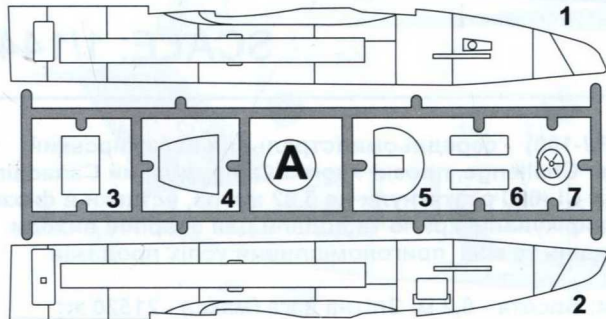
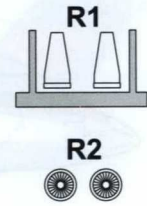
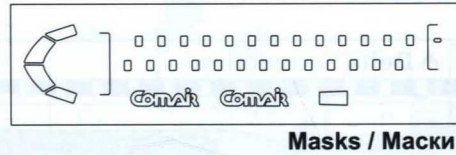
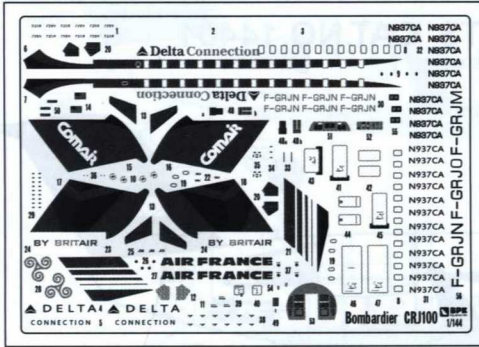


SHAPE WITH HOT KNIFE
 ФОРМОВАТЬ ГОРЯЧИМ НОЖОМ

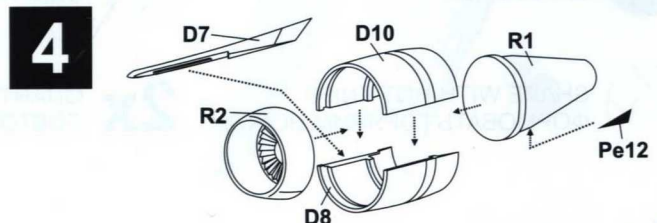
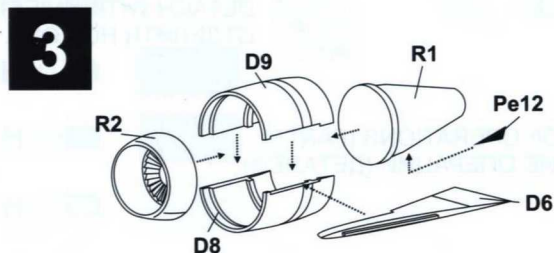
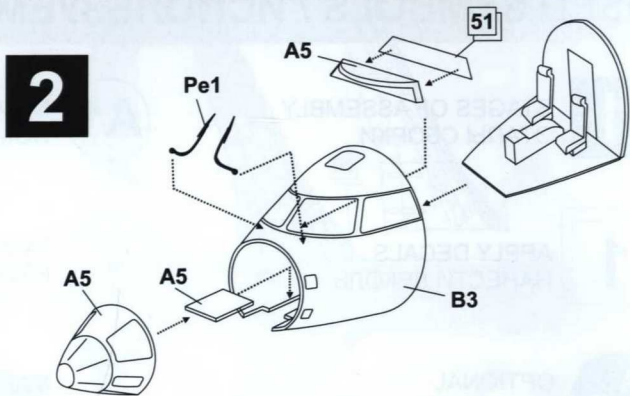
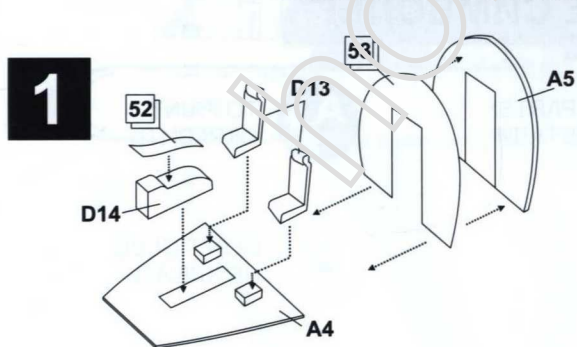
2x

QUANTITY OF OPERATIONS (PARTS)
 ПОВТОРЕНИЕ ОПЕРАЦИЙ (ДЕТАЛЕЙ)

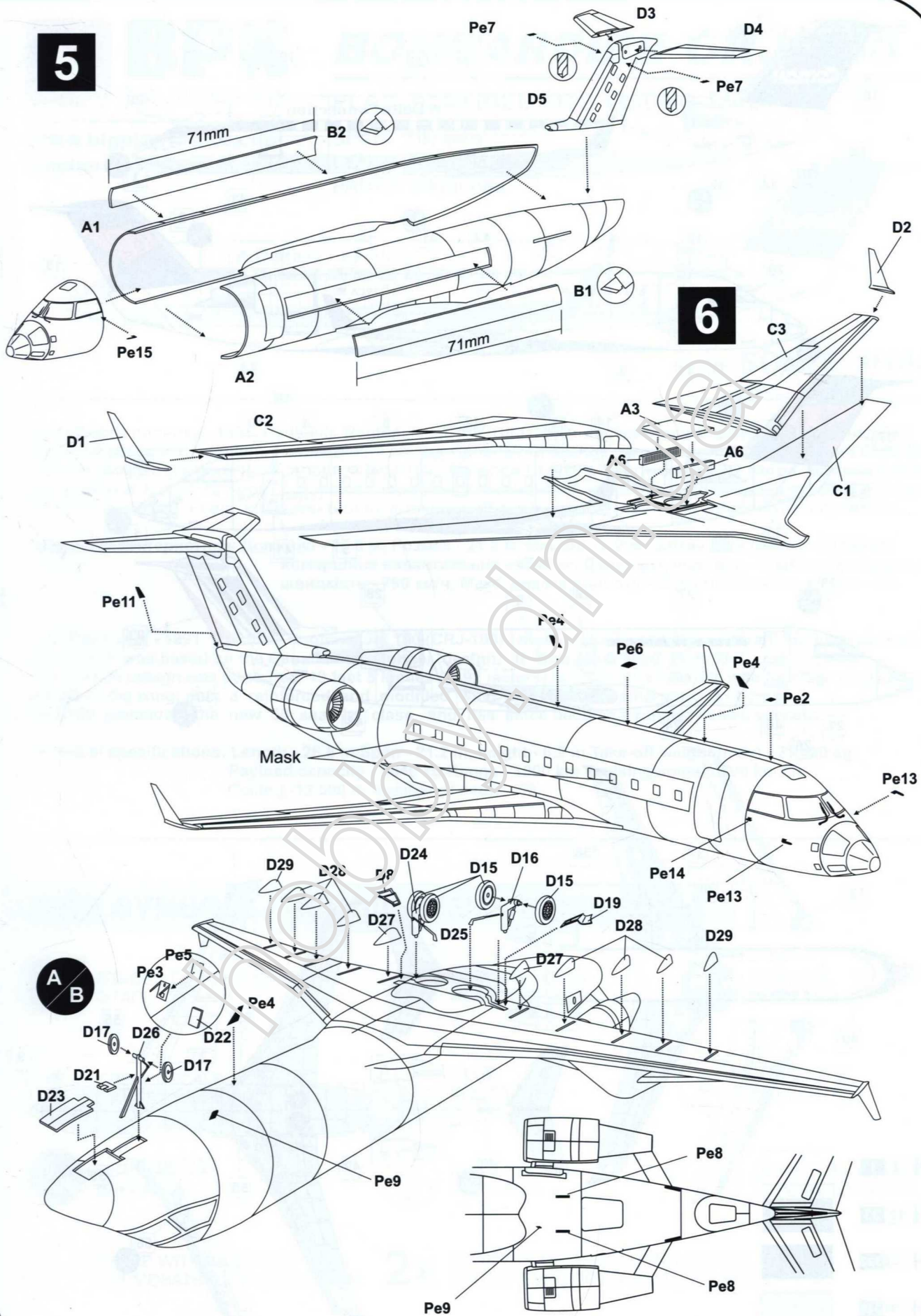
COMPLETE SET / КОМПЛЕКТНОСТЬ

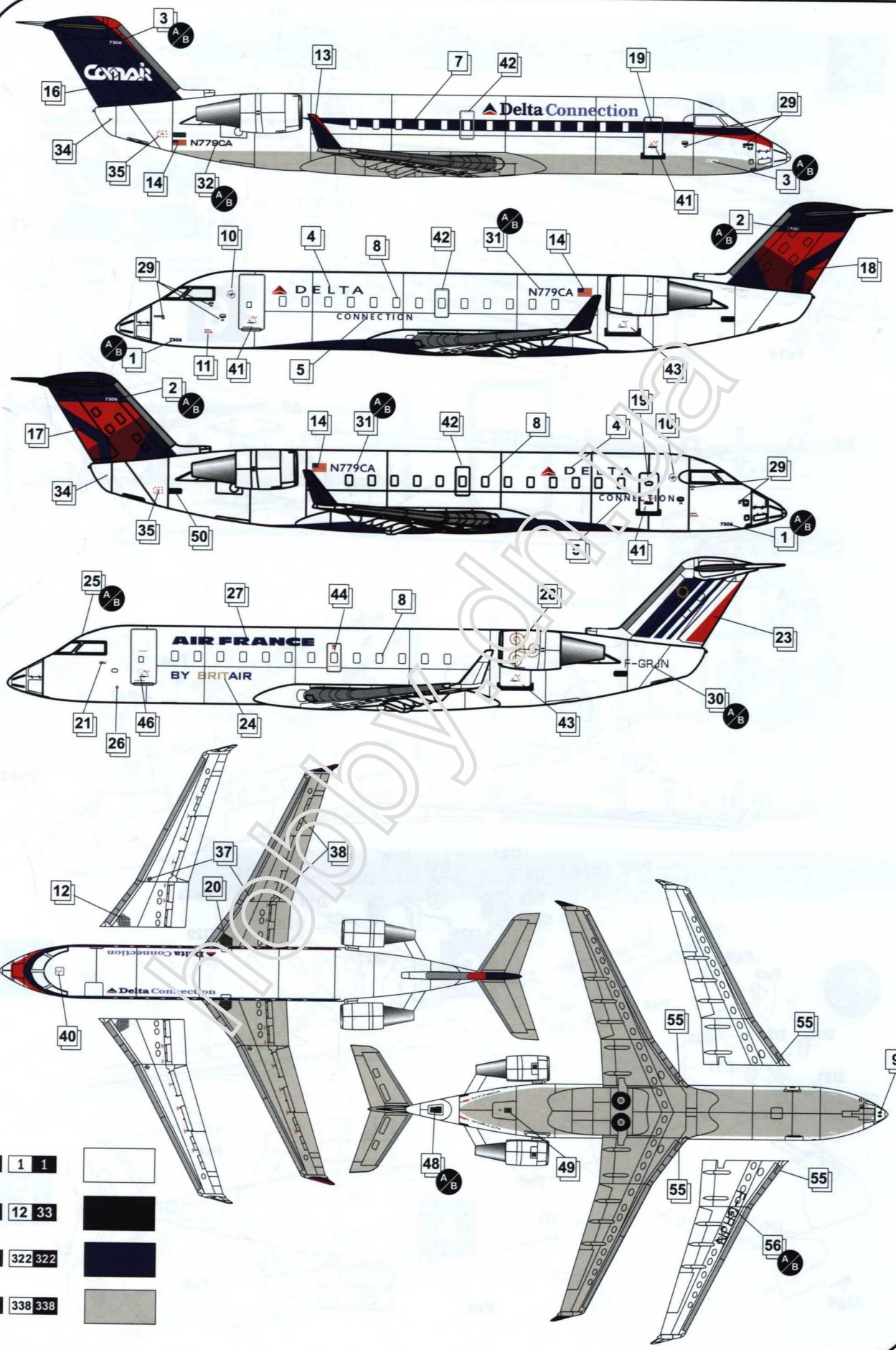


THE SCHEME OF ASSEMBLY / СХЕМА СБОРКИ



5





- H 1 1
- H 12 33
- H 322 322
- H 338 338