



Pilatus Porter PC-6&AU-23

PLASTIC MODEL KITS
CAT.NO.14404

www.bigplaneskits.com
bigplaneskits@gmail.com

SPAN: 110 mm
LENGHT: 76 mm
PARTS: 168 pieces



2 kits in one box

SCALE: 1/144

PC-6 Porter - легкий багатоцільовий літак, розроблений швейцарською фірмою Pilatus піднявся в повітря 4 травня 1959р. і являє собою цільнометалевий підкисний високоплан скороченого зльоту і посадки з традиційним хвостовим оперенням і статичним шасі (колісним, лижним або поплавковим). До кінця і перші серійні літаки мали шестициліндровий двигун Avco Lycoming GSO-480-B1A6 потужністю 340 к.с. Кабіна, обладнана зазвичай одним пасажирським сидінням і одним кріслом пілота. До кінця 1993р. близько 450 літаків PC-6 було доставлено до 50 країн.

Літак PC-6/350 Porter з двигуном Avco Lycoming IGO-540-A1A потужністю 350 к.с. сертифікований у вересні 1961р. З цього часу літак Porter постійно удосконалюється. У США будувався за ліцензією фірмою Fairchild Hiller, основними експлуатантами були армійська авіація (літак позначався UV-20 Chiricahua) і ВПС США (AU-23A Peacemaker).

Крім цивільних споживачів, літаки використовуються військовими підрозділами Анголи, Аргентини, Австралії, Австрії, Болівії, Бирми, Чаду, Еквадору, Омана, Перу, Судану, Швейцарії та Таїланду. Під позначенням UV-20A Chiricahua армія США також має два літаки Turbo-Porter, які базувалися в Європі.

Технічні характеристики: Довжина - 11 м; Розмах - 15,9 м; Висота - 3,2 м; Злітна вага (макс.) - 2770 кг;
Комерційне навантаження - 1500 кг, Дальність польоту - 1612 км;
Крейсерська швидкість - 232 км/ч; Макс. висота польоту - 8197 м.

The Pilatus PC-6 Porter is a single-engine Short Take-Off and Landing utility aircraft designed by Pilatus Aircraft of Switzerland. It has been built in both piston engine and turboprop powered versions and was produced for a time by Fairchild Hiller in the United States.

The first prototype made its maiden flight on 4 May 1959 powered by a 340 shp piston engine. The first Turbo Porter, powered by a turboprop, flew in 1961. The Turbo Porter received an engine upgrade in 1963, which increased its power to its present value of 550 shp.

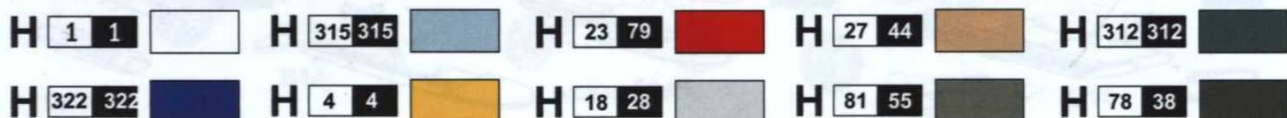
The Porter during the early 1970s for operations during the Vietnam War. It received the designation AU-23A Peacemaker for service with the U.S. Air Force and UV-20 Chiricahua for service with the U.S. Army. The Peacemaker was fitted with a side-firing 20mm XM-197 Gatling cannon, four wing pylons and a centre fuselage station for external ordnance, but proved to be troublesome in service; all aircraft were returned to the U.S. for storage after one year of operations.

Technical specifications: Length - 11 m Span - 15.9 m, height - 3.2 m Take-off weight (max) - 2770 kg;
Payload capacity - 1500 kg Range - 1612 km Cruising speed - 232 km/h
Ceiling - 8197 m

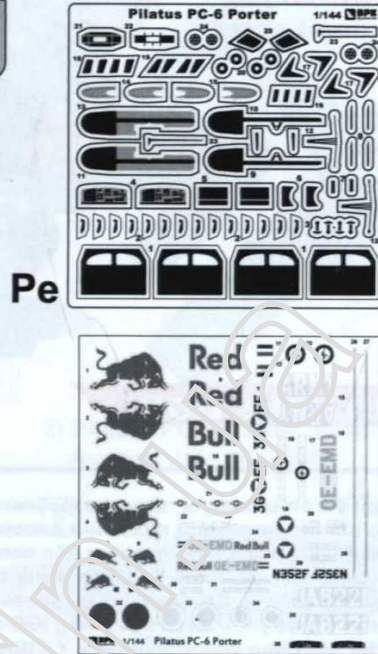
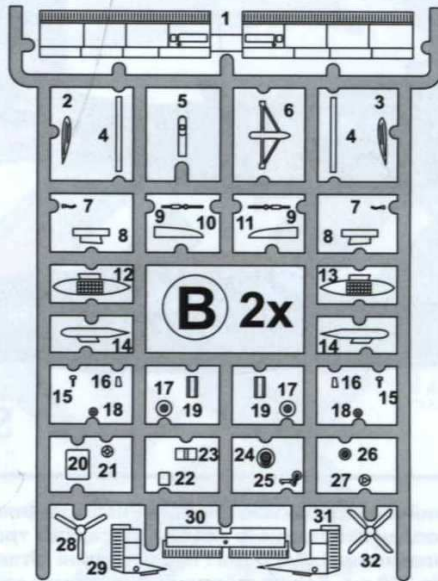
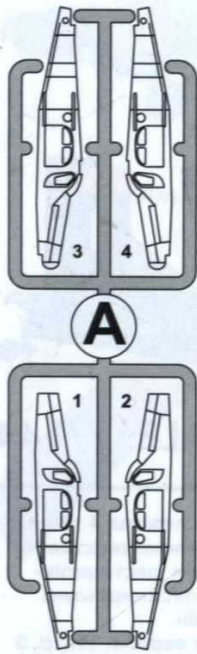
USED SYMBOLS / СИМВОЛИ, ЦО ВИКОРИСТОВУЮТЬСЯ

- 1** STAGES OF ASSEMBLY
ЕТАПИ СБОРКИ
- A1** NUMBER PARTS
НОМЕР ДЕТАЛІ
- A** TO PAINT
ОКРАСИТЬ
- A/B** OPTIONAL
ВАРИАНТИ
- 1** APPLY DECALS
НАНЕСТИ ДЕКОЛ
- DON'T GLUE
НЕ КЛЕИТЬ
- DETACH WITH KNIFE
ОТДЕЛИТЬ НОЖОМ
- MAKE A HOLE
СВЕРЛИТЬ
- GLUE
КЛЕИТЬ
- 2x** QUANTITY OF OPERATIONS (PARTS)
ПОВТОРЕННЯ ОПЕРАЦІЙ (ДЕТАЛЕЙ)

COLORS / КОЛЬОРИ ФАРБ



COMPLETE SET / КОМПЛЕКТНІСТЬ

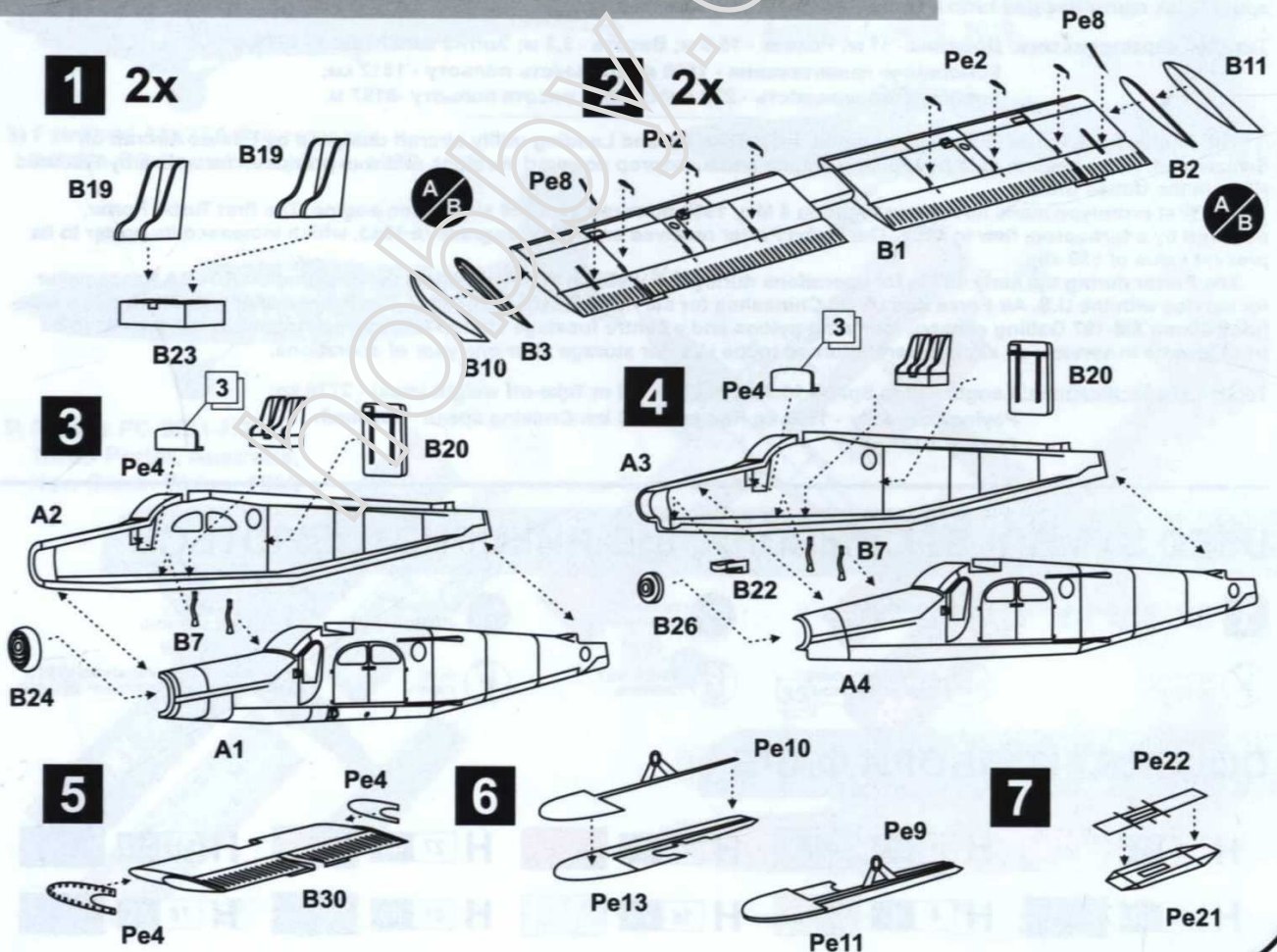


Masks / Маски

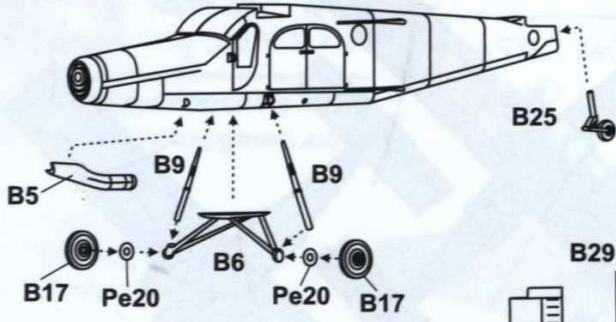


Decals / Деколи

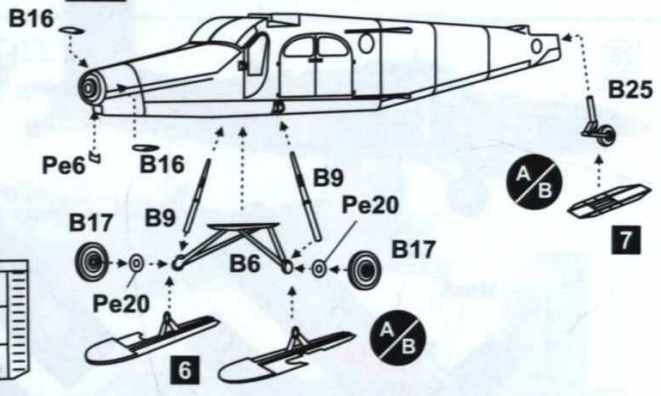
THE SCHEME OF ASSEMBLY / СХЕМА ЗБИРКИ



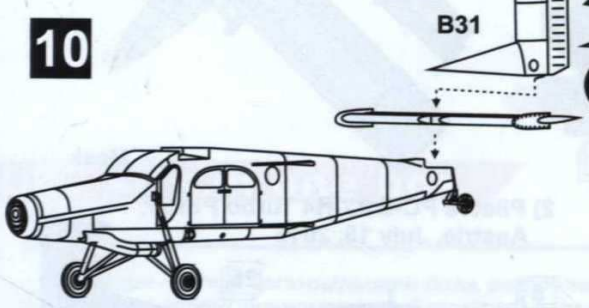
8



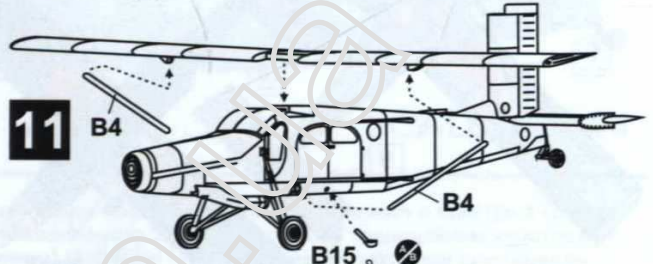
9



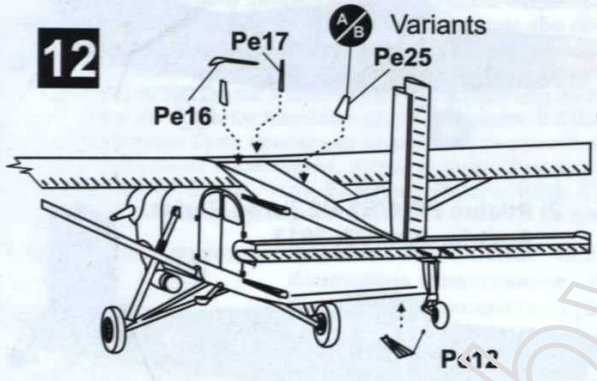
10



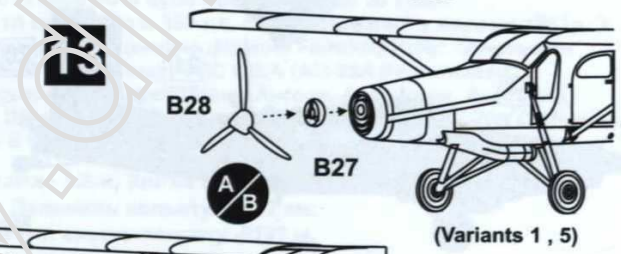
11



12



13



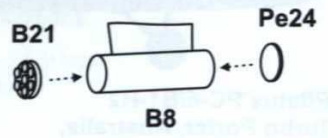
14

Монтуемо на обидва борта / Mount both sides

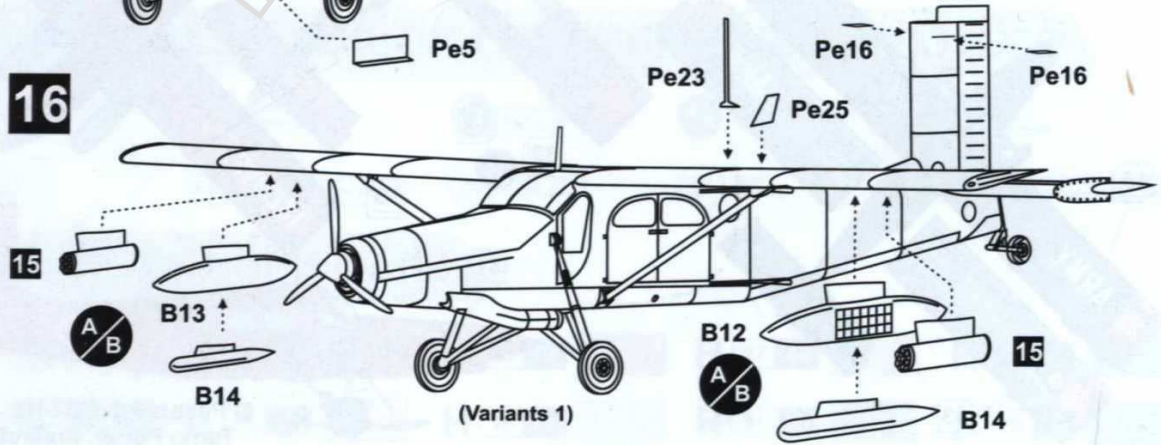


15

2x



16



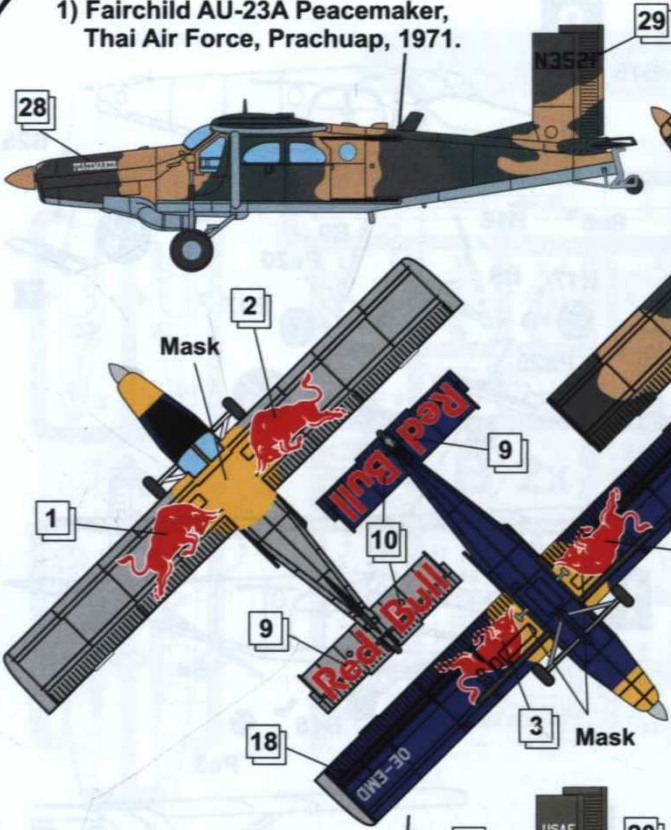
(Variants 1)

(Variants 1, 5)

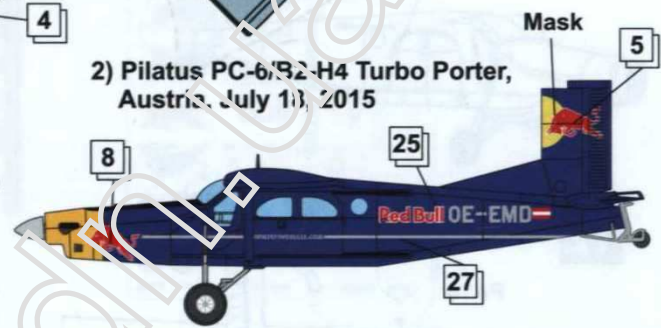
(Variants 2 - 4)

15

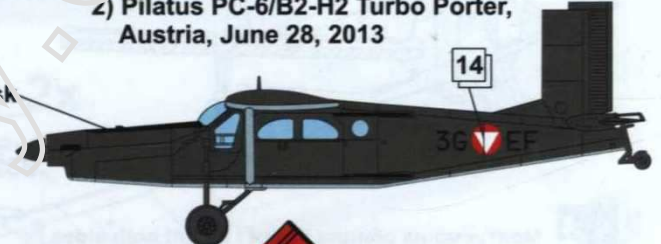
1) Fairchild AU-23A Peacemaker,
Thai Air Force, Prachuap, 1971.



2) Pilatus PC-6/B2-H4 Turbo Porter,
Austria, July 10, 2015



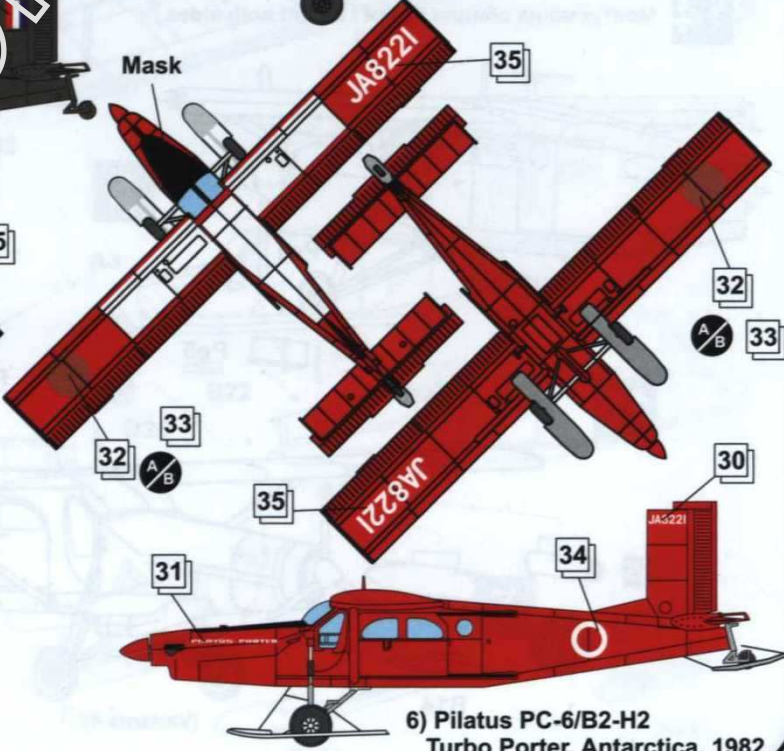
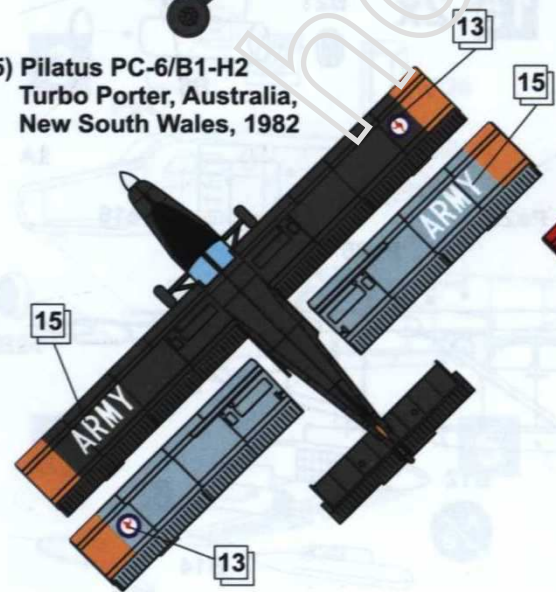
2) Pilatus PC-6/B2-H2 Turbo Porter,
Austria, June 28, 2013



3) Fairchild AU-23A Peacemaker,
4400th SO Squadrone, June, 1972.



5) Pilatus PC-6/B1-H2
Turbo Porter, Australia,
New South Wales, 1982



6) Pilatus PC-6/B2-H2
Turbo Porter, Antarctica, 1982