

1: 350 Modern Sea Power Series

U.S.S. TICONDEROGA



Kit No. 1003

The U.S. Ticonderoga class Aegis cruisers are among the most potent surface warships in service. They provide air and missile defense for the carrier battle groups.

The Aegis cruisers are based on the Spruance design, employing the same hull and same gas turbine propulsion plant. The superstructure has been enlarged to accommodate the Aegis system, with AN/SPY-1A phased-array radar antennas on the forward deckhouse and two on the after deckhouse. Each array is controlled by a digital computer to detect and track up to several hundred targets simultaneously.

Weapon systems include Mk 26 Mod 1 missile launchers for Standard SM-2(MR) SAM and Asroc ASW missiles, 5 in/54 Mk 45 dual-purpose gun, 20 mm/76 Mk 15 Phalanx CIWS, Mk 141 launchers for RGM-84A Harpoon SSM, Mk 32 12.75 in ASW torpedo tubes for Mk 46 torpedoes, and SH-60B Sea Hawk Lamps III ASW helicopters.

The Aegis cruisers are constantly being upgraded to provide the best available combat system to the fleet. From CG52 (U.S.S. Bunker Hill) onward, each Aegis cruiser will be equipped with two Mk 41 VLS vertical launch system (61 missiles per launcher) in place of the Mk 26 launchers, housing Standard/Asroc/Tomahawk missiles. From CG59 (U.S.S. Princeton) onward, the more advanced AN/SPY-1B radar will be incorporated.

Displacement: 9,600 tons full load.
 Dimensions: length 172.5m (565.8 ft.), beam 16.8m (55 ft.), draught 9.5m (31 ft.)
 Propulsion: 4 General Electric LM2500 gas turbines
 Speed: 30+ knots
 Complement: 358
 Armament: 2 twin Mk 26 Mod 1 launchers with Standard/Asroc (CG52 onward 2 61-cell Mk 41 VLS for Standard/Asroc/Tomahawk), 2 Mk 45 DP gun, 2 Mk 15 Phalanx CIWS, 2 quad canisters Mk 141 Harpoon, 2 triple Mk 32 torpedo tubes.

Die Aegis-Kreuzer der Ticonderoga-Klasse gehören zu den effektivsten Kriegsschiffen der Welt im Einsatz. Sie dienen vornehmlich der Luftabwehr von US-Kampfgruppen.

Die Aegis-Klasse basiert auf dem "Spruance"-Design mit Gasturbinenantrieb. Die Decksbauten wurden zur Aufnahme diverser Antennen des Aegis-Systems verändert, das über hundert Ziele gleichzeitig erfassen kann. Die Schiffe der Aegis-Klasse werden ständig erneuert, um auf den letzten technologischen Stand der Kampfmittel zu bleiben. Beginnend mit Bunker Hill (CG 52) werden sie mit 2MK 41 vertikalen Raketenabschussystemen ausgestattet (für Asroc, Tomahawk, Standard), die Ersatz für MK 26 Rampen darstellen. Ab U.S.S. Princeton wird das neueste AN/SPY-1B-Radar verwendet.

Techn. Daten:
 Wasserverdrängung: 9600t
 Länge: 172,5m, Höhe: 16,8m, Tiefgang: 9,5m
 Antrieb: 4 GE-LM 2500 Gasturbinen
 Geschwindigkeit: über 30 kt, Besatzung: 358 Mann
 Bewaffnung: 2MK 26Mod 1 Abschussrampen für Standard/Asroc (ab CG-52 2xMK 41 VLS mit je 61 Rohren für Standard/Asroc, Tomahawk), 2xMK 45 Kanonen, 2xMK 15 Phalanx, 1x4 MK 141 Harpoon, 2x3 MK 32 Torpedorohre.

アメリカ海軍のタイコンデロガ級イージス巡洋艦は現在世界で最も強力な戦闘艦です。空母を中心とする艦隊をミサイルで護衛します。イージス巡洋艦は、スプルーアンス級駆逐艦と共通の船体とガスタービン推進機関を使用していますが、上部構造物はAN/SPY-1Aフェーズドアンテナを中心とするイージスシステムを設置したため大型化しています。この巨大なレーダーアンテナは前部艦橋下に2基とヘリコプターハンガー上部に2基設けられています。各々のレーダーはデジタルコンピューターで制御され、何百もの目標を同時に追跡することが可能です。兵装としては、スタンダードSM-2(MR)及びアスロックASWミサイル用のMK26 Mod 1ランチャー、54MK 45 5インチ多目的砲、76 MK15 20mm フラランクスCIWS、RGM-84AハーブーンSSM用MK141ランチャー、MK46魚雷用MK32 12.75インチASW魚雷発射チューブ、SH-60BシーホークLAMPSS III ASWヘリコプターなどを装備しています。イージス巡洋艦は、常時艦隊に最も高度な戦闘能力を与えるためしばしば改修が行なわれています。CG52(バンカーヒル)以後の艦では、MK26ランチャーの代りに2基のMK41 VLS垂直発射システム(1基当り61発のミサイル発射可能)が採用され、スタンダード、アスロック、トマホークのいずれのミサイルでも運用が可能になっています。CG59(USSプリンストン)からは、より高性能なAN/SPY-1Bレーダーが搭載されることになっています。

(データ)
 全備排水量: 9600トン
 全長: 172.5m, 全巾: 16.8m, 吃水: 9.5m
 推進機関: ジェネラルエレクトリックLM2500ガスタービンエンジン4基
 速力: 30ノット以上
 乗員: 358名
 兵装: スタンダード/アスロック用MK26 Mod 1ランチャー2基(CG52からはスタンダード/アスロック/トマホーク用MK41 VLS 2基) MK45砲2基, MK15フラランクスCIWS 2基, MK141ハーブーン発射器2基, MK32トリプル魚雷チューブ2基。

Les croiseurs Aegis de la classe du U.S. Ticonderoga sont parmi les plus puissants navires de guerre actuellement en service. Ils assurent la défense anti-aérienne et anti-missile des escadres de porte-avions.

Les croiseurs Aegis sont basés sur le dessin du Spruance, qui fait usage de la même coque et du même système de propulsion à turbine. La superstructure a été agrandie pour accommoder le système Aegis ainsi que des antennes radar AN/SPY-1A à déploiement déphasé sur le rouf avant et deux autres sur le rouf arrière. Chaque partie de ces antennes radar est contrôlée par un ordinateur digital pour détecter et poursuivre plusieurs centaines de cibles à la fois.

Les systèmes d'armement comprennent des lanceurs de missile Mk 26 Mod 1 pour les missiles Standard SM-2 (MR), SAM et Asroc ASW, un canon de 5 pouces à double objectif, un Phalanx CIWS 76 Mk 15 de 20mm, des lanceurs Mk 141 pour des RGM-84A Harpoon SSM, des lanceurs Mk 32 12.75 dans tubes de torpille ASW pour des torpilles Mk 46 et des hélicoptères SH-60B Sea Hawk Lamps III ASW.

Les croiseurs Aegis sont constamment améliorés pour assurer le meilleur système de combat possible à la flotte. A partir du CG52 (U.S.S. Bunker Hill) chaque croiseur Aegis sera équipé de deux systèmes de lancement vertical Mk 41 (61 missiles pour chaque lanceur) à la place des lanceurs Mk 26 contenant des missiles standard/Asroc/Tomahawk. A partir du CG59 (U.S.S. Princeton) le radar AN/SPY-1B plus avancé sera incorporé.

Poids: 9.600 tonnes avec cargaison complète
 Dimensions: longueur 172,5 m (565,8 pieds), largeur 16,8 m (55 pieds), profondeur 9,5 m (31 pieds)
 Propulsion: Quatre turbines General Electric LM2500
 Vitesse: 30+ noeuds
 Equipage: 358
 Armement: Deux lanceurs Mk 26 Mod 1 jumelés avec Standard/Asroc (à partir du CG52, deux VLS Mk 41 à 61 chambres pour Standard/Asroc/Tomahawk), deux canons Mk 45 DP, deux Mk 15 Phalanx CIWS, deux Mk 141 Harpoon, et deux tuyères de torpille triples Mk 32.

Gli incrociatori della classe Aegis/Ticonderoga svolgono il ruolo della difesa antiaerea nei gruppi di combattimento navale degli Stati Uniti. Il disegno della classe "Aegis" è basato su quello delle navi della classe "Spruance" usando le stesse turbine a gas come propulsione. I maggiori cambiamenti si trovano nella superstruttura del ponte, fatti per alloggiare le nuove antenne radar del sistema "Aegis", in grado di acquistare più di 100 tragets contemporaneamente.

Le navi della classe "Aegis" sono in continuo rinnovo, p.e. sono montati lanciamissili del tipo 2 MK 41 verticale (per missili Tomahawk, Standard, Asroc) in sostituzione dei vecchi lanciamissili MK-26. Partendo con l'U.S.S. Princeton è in dotazione il sistema radar AN/SPY-1B migliorato.

Dati tecnici:
 Stazza: 9600t
 Lunghezza: 172,5m, Alt.: 16,8m, Pescaggio: 9,5m
 Propulsione: 4 turbine gas GE-LM2500
 Velocità: 30 nodi, Equipaggio: 358
 Armamento: 2 lanciamissili doppi tipo 26MOD 1 o due lanciamissili MK41 VLS a 61 tubi per missili Standard, Asroc, Tomahawk, 2 cannoni MK 45, 2 x MK 15 Phalanx, 2 x 4 MK 141 Harpoon, 2 tubi tripli per siluri.

美國提康德羅加級宙斯盾巡洋艦，是現役最具威力的水面戰鬥艦之一，專為航空母艦作戰群提供對空及導彈的防禦。

宙斯盾巡洋艦以斯普魯恩級的設計為基礎，使用相同的艦體及互燃增壓動力系統，艦面建築則增大了以容納宙斯盾系統，前甲板室裝有一組AN/SPY-1A相位調制雷達天線罩，後甲板室則有兩組。每一組單元都由一個數碼電算機控制，同時偵查及追蹤數百個目標。

武器系統包括MK26Mod1飛彈發射器，可使用標準SM-2(MR)面對空及阿斯羅克反潛飛彈，5吋/54MK45兩用砲，20mm/76MK15方陣CIWS，使用RGM-84A魚叉面對面飛彈的MK141發射器，使用MK46魚雷的MK32 12.75吋反潛魚雷管，與SH-60B海鷹Lamps III反潛直升機。

宙斯盾巡洋艦不斷被改良，以便為艦隊提供當代最佳的武器系統，由CG52(U.S.S.邦克山)開始，每艘宙斯盾都會裝有二組MK41 VLS垂直發射系統(每組有61枚飛彈)以取代MK26發射器，且裝備有標準/阿斯羅克/戰斧飛彈。由CG59(U.S.S.普林斯頓)開始，將會使用更先進的AN/SPY-1B雷達。

排水量: 滿載時9600噸
 呎吋: 全長172.5m(565.8呎), 全闊16.8m(55呎), 吃水9.5m(31呎)
 推動力: 4總用電力LM2500互燃增壓
 航速: 30+海里
 乘員: 358人
 武裝: 2雙聯裝MK26 Mod 1發射器及標準/阿斯羅克(CG52開始)一盒MK41 VLS及標準/阿斯羅克/戰斧), 2MK45DP砲, 2MK 15方陣CIWS, 2四筒MK141魚叉, 2三筒MK32魚雷管。

組立ての注意

- ・接着剤や塗料は火の近くで使わないでください。使う時はときどき窓を開けて換気に気をつけましょう。
- ・塗料指定の■はグンゼ産業・Mrカラーの番号です。接着剤や塗料は入っていませんので別にお買い求めください。
- ・部品をランナーから切り離す時は模型用ハサミ等を使い、余分な部分はカッターやヤスリ等で仕上げてください。
- ・組立図のサインマークは下の説明をごらんください。

〈注意〉

- ・勿論近火處使用膠水或油漆，並打開窗戶保持空氣流通。
- ・■代表都是産業出品MR. COLORの顏色編號。不包括膠水及油漆。
- ・自膠架中取出部件時，應用模型專用剪，並用剃刀或小銼除去多餘的膠料。
- ・各圖型的含意可參考本欄以下的說明。

接着してください。
CEMENT TOGETHER
ZUSAMMENKLEBEN
COLLER ENSEMBLE
INCOLLARE INSIEME
用膠黏合

切り取ってください。
REMOVE
ENTFERNEN
RETIRER
SEPARARE
除去

穴をうめてください。
FILE HOLE
SCHLIESSEN
BOUCHER LE TROU
FORO PIENO
把孔填平

どちらかを選んでください。
OPTIONAL
NACH BELIEBEN
FACULTATIF
FACOLTATIVO
可以選擇採用

注意してください。
BE CAREFUL
HIER VORSICHT
FAIRE ATTENTION
USARE ATTENZIONE
小心留意

接着しないでください。
DO NOT CEMENT
NICHT KLEBEN
NE PAS COLLER
NON INCOLLARE
不用黏合

穴をあけてください。
OPEN HOLE
OFFENEN
FAIRE UN TROU
FORO APERTO
鑽孔

オモリを入れてください。
INSERT BALLAST
BALLAST ZUGEBEN
A LESTER
AGGIUNGERE ZAVORRA
放入重錘物

デカールをはってください。
APPLY DECAL
HIER ABZIEHBILD
APPLIQUER DECALCOMANIE
APPLICARE DECALCOMANIE
貼上水印紙

2コつくってください。
MAKE 2PCS
2 TEILE FERTIGEN
EFFECTUER 2 PEZES
製作二組

ZUR BEACHTUNG

- ・ Kleber und Farbe nicht nahe von offenem Feuer verwenden und das Fenster von Zeit zu Zeit zur Belüftung öffnen.
- ・ Der ■ der Farbkenzeichnung bedeutet die Farbnummer von GUNZE SANGYO MR. COLOR. Kleber und Farbe sind nicht enthalten.
- ・ Zum Abschneiden der Teile vom Verbundstück eine Modellierschere verwenden und die überstehenden Plastikteile mit einem Messer oder einer Feile beseitigen.
- ・ Die Bedeutung der Symbols finden Sie unten in dieser Spalte.

CAUTION

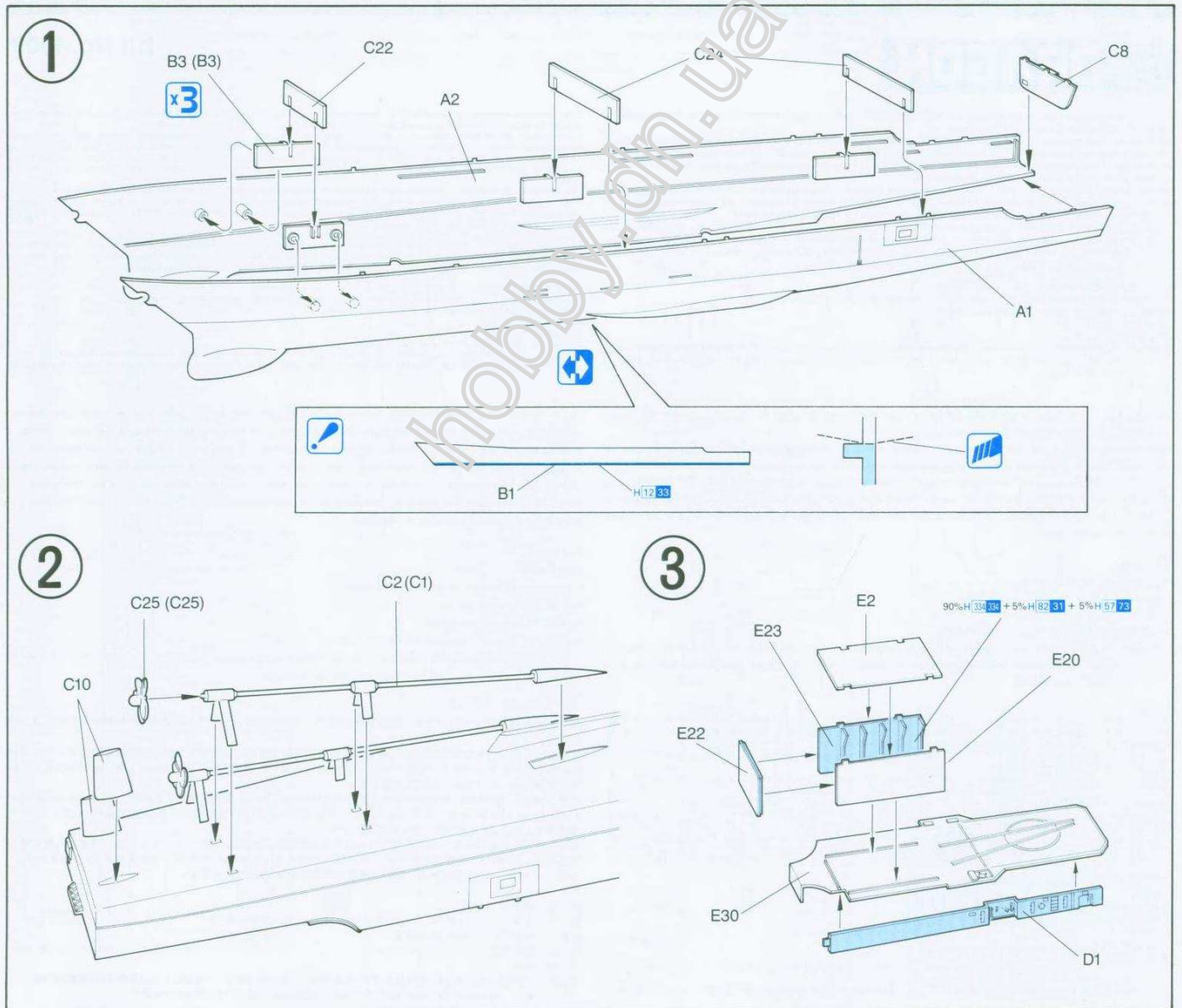
- ・ When you use glue or paint, do not use near open flame, and use in well ventilated room.
- ・ ■ of color indication refers to the color number of GUNZE SANGYO MR. COLOR. Glue and paint are not included.
- ・ When you take parts off from the runner frame, use a modeling scissors and trim excess plastic with a cutter or a file.
- ・ See the bottom of this column for the meaning of symbols.

ATTENTION

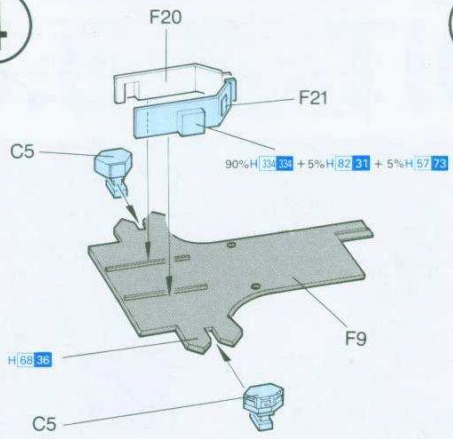
- ・ Ne pas utiliser de colle ou de peinture à proximité d'une flamme nue, et aérer la pièce de temps en temps.
- ・ Le numéro ■ pour l'indication de couleurs correspond au numéro de couleur de GUNZE SANGYO MR. COLOR. La colle et la peinture ne sont pas comprises.
- ・ Pour retirer les pièces hors du cadre, utiliser des ciseaux spéciaux pour maquette et retirer le plastique en excès avec un cutter ou une lime.
- ・ Voir la fin de cette colonne pour la signification des symboles.

ATTENZIONE

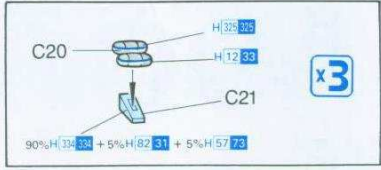
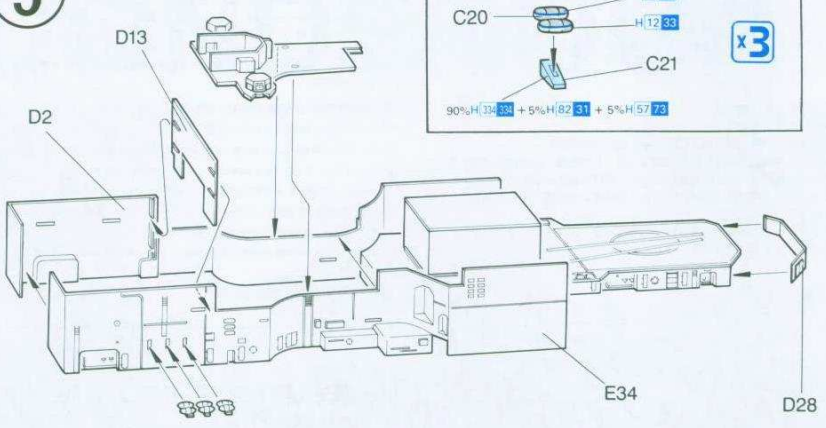
- ・ Non usare colla a vernice vicino a fiamme esposte, e aprire le finestre di tanto in tanto per cambiare l'aria.
- ・ ■ delle indicazioni di colore si riferisce al numero di colore di GUNZE SANGYO MR. COLOR. Colla e vernice non sono incluse.
- ・ Quando si staccano parti del carrello, usare forbici da modellismo e eliminare la plastica in eccesso con un coltello o una lima.
- ・ Vedere in fondo a questa colonna per il significato dei simboli.



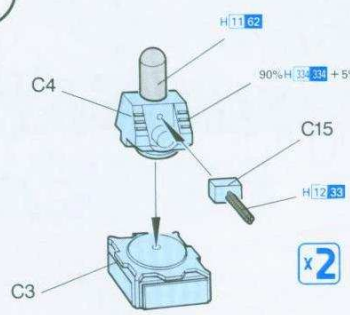
4



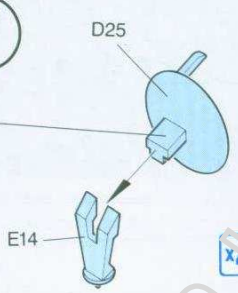
5



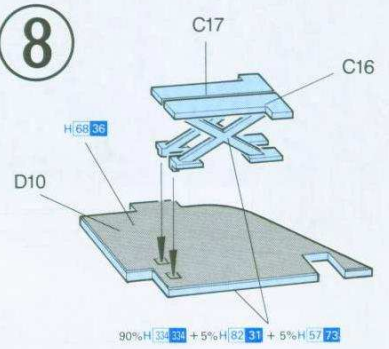
6



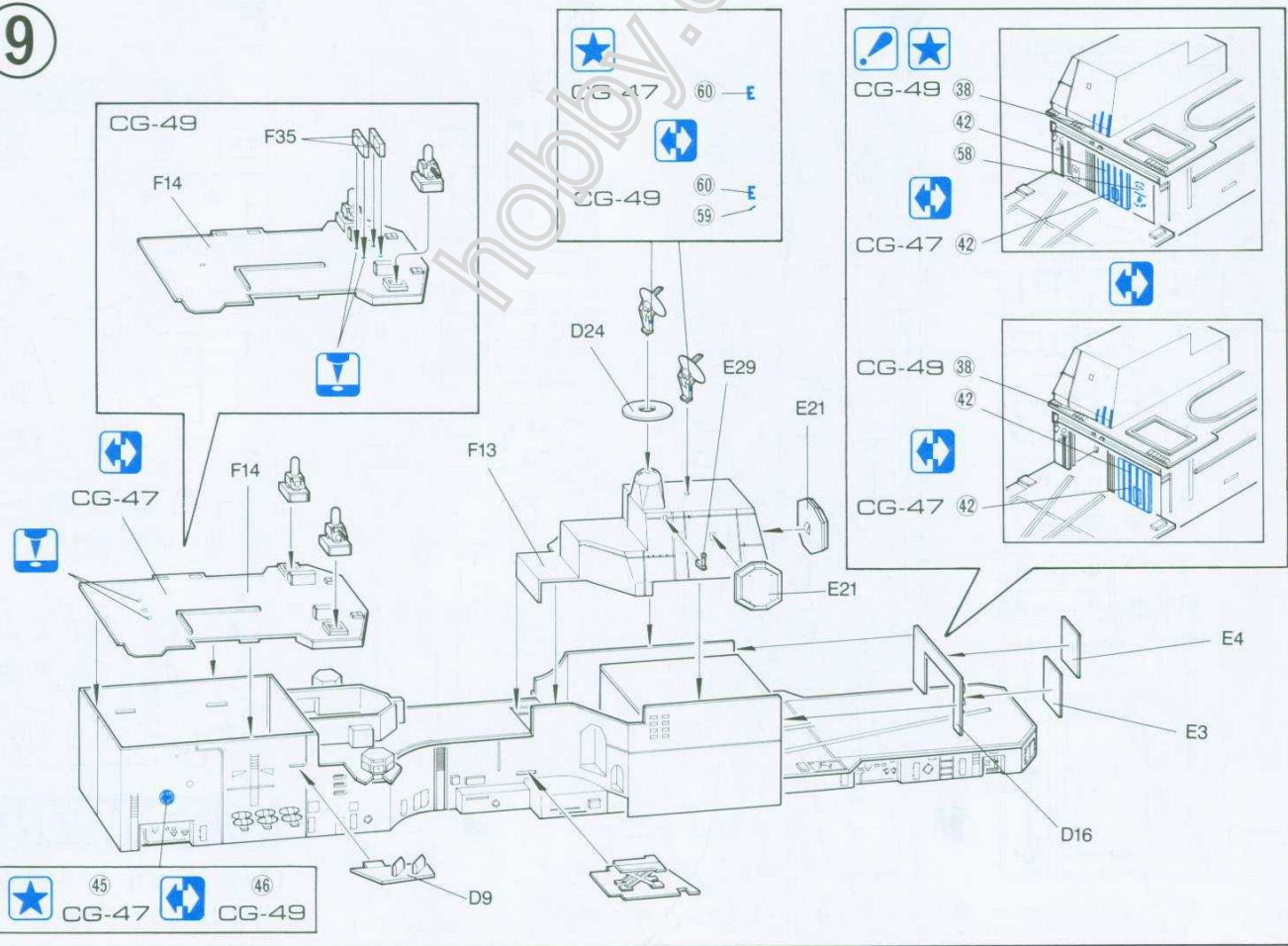
7



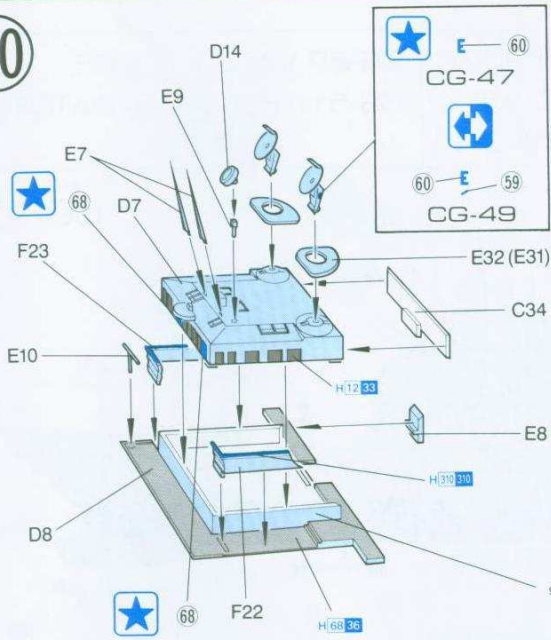
8



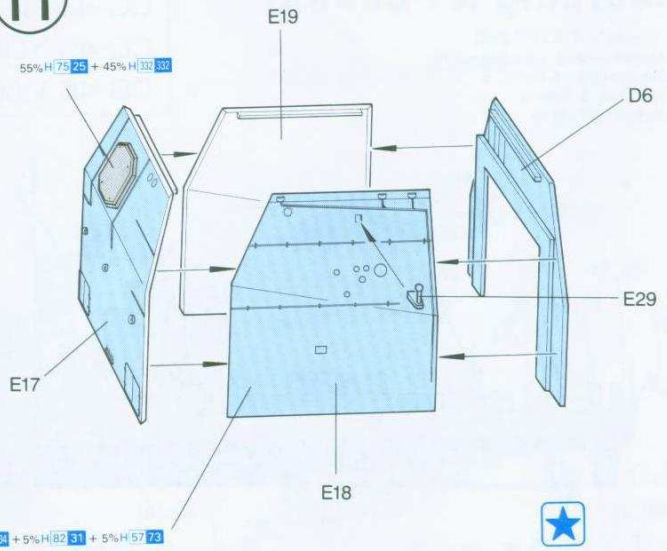
9



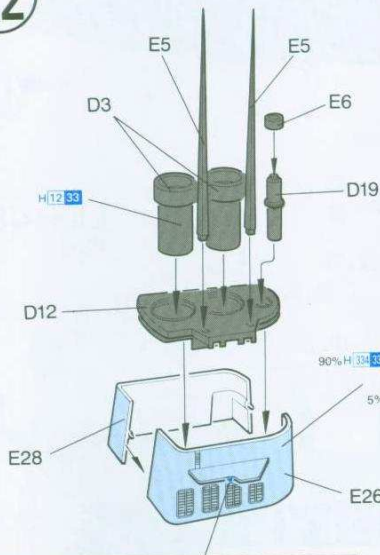
10



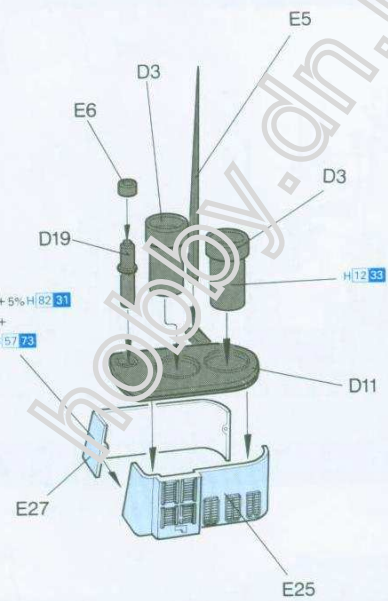
11



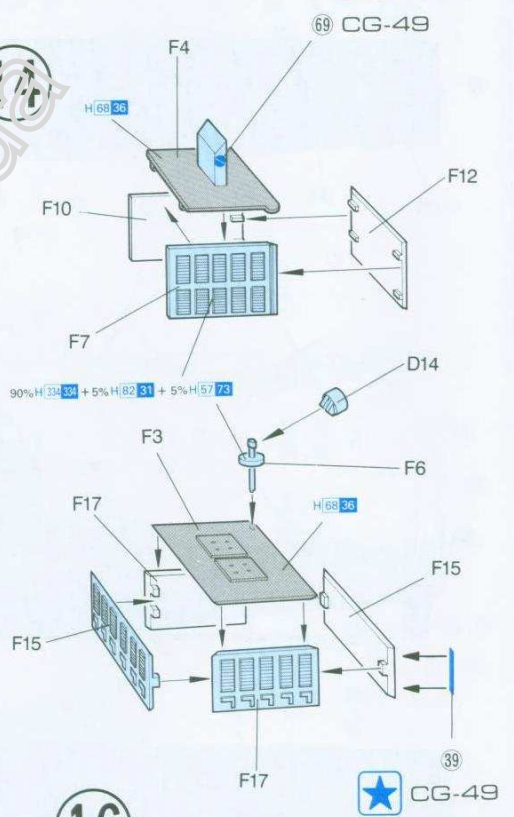
12



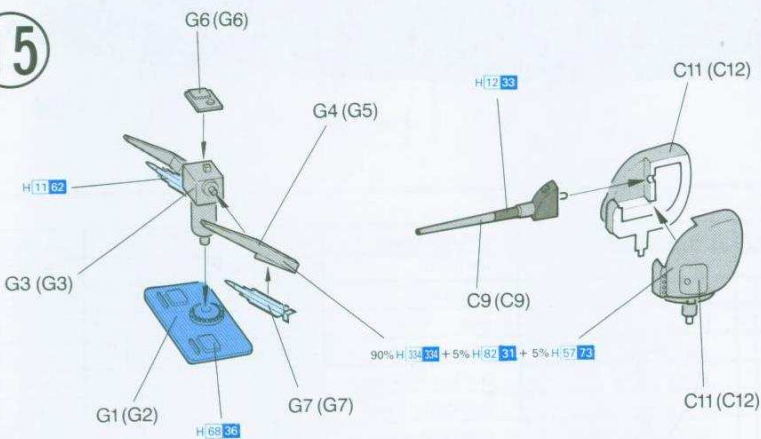
13



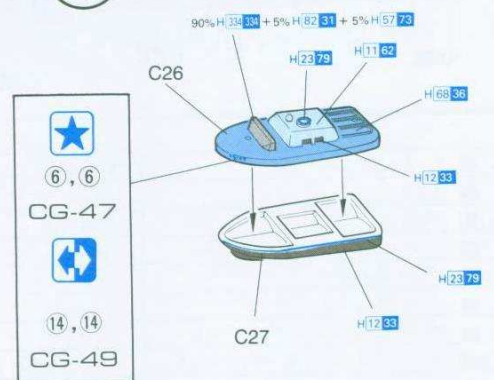
14



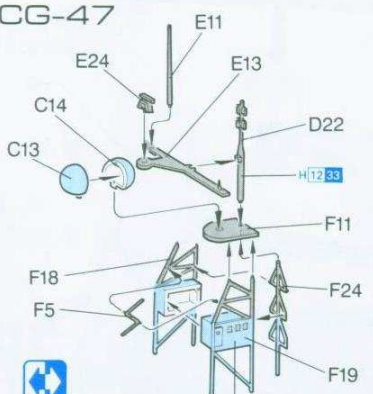
15



16

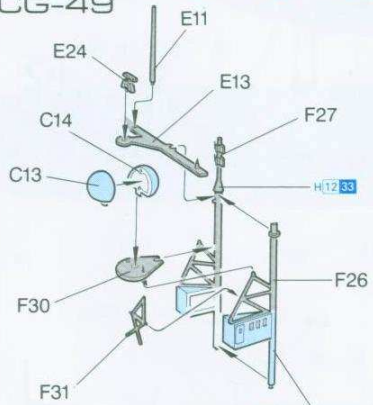


CG-47



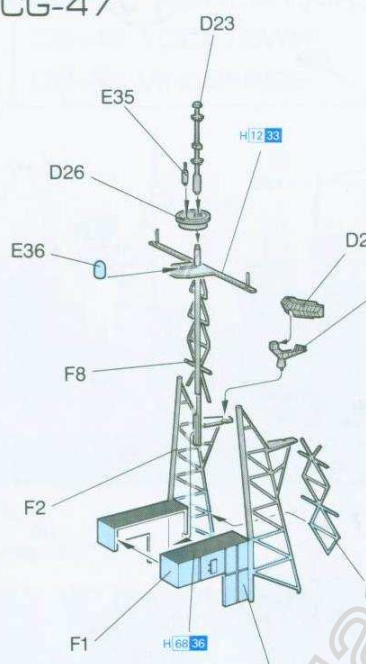
90% H 334 334 + 5% H 82 31 + 5% H 57 73

CG-49



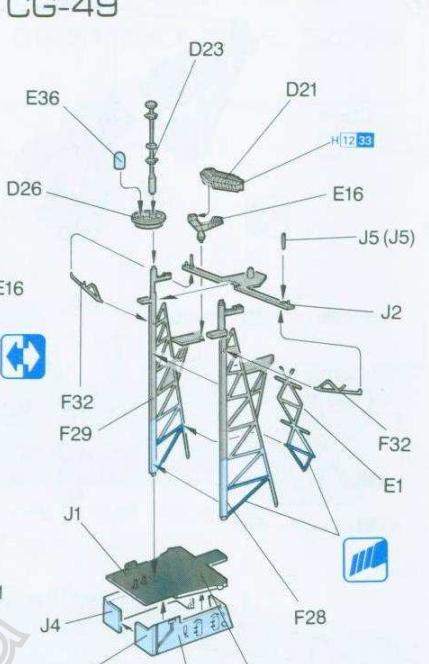
90% H 334 334 + 5% H 82 31 + 5% H 57 73

CG-47



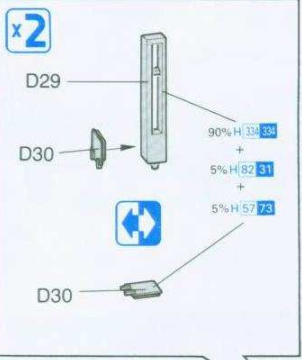
90% H 334 334 + 5% H 82 31 + 5% H 57 73

CG-49

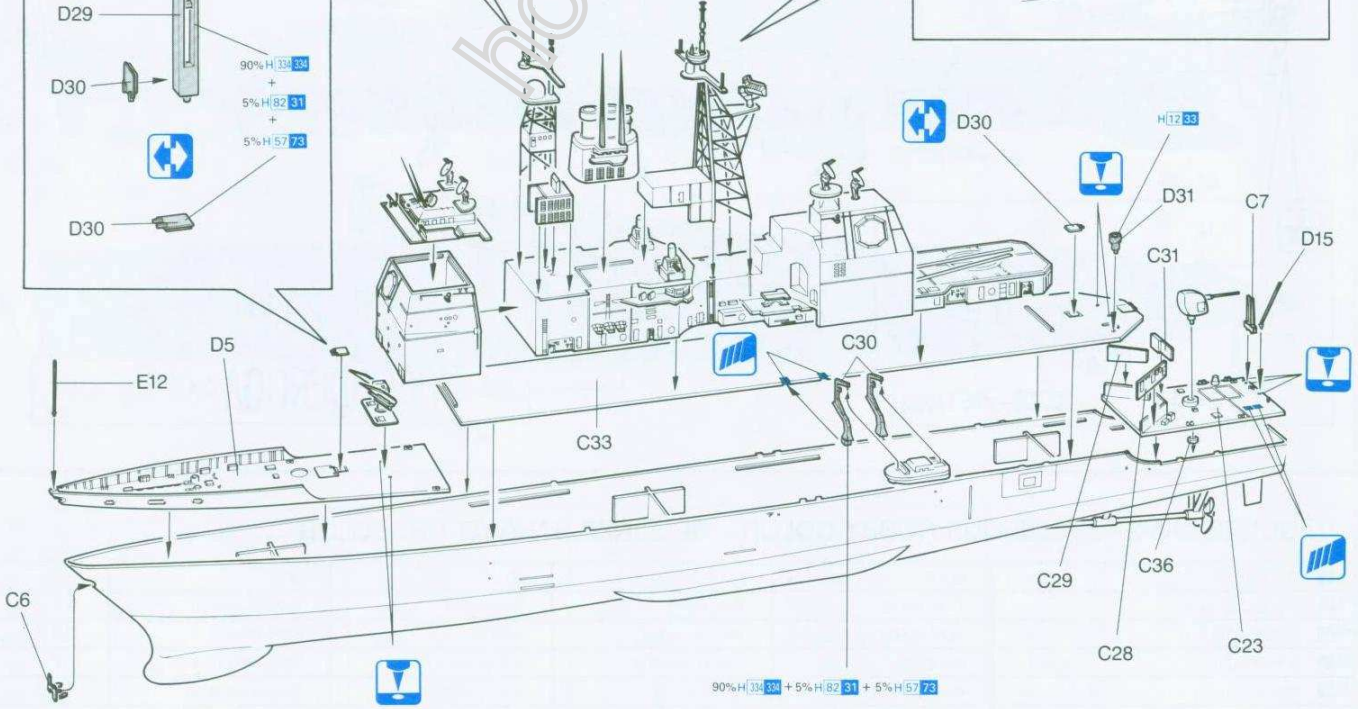


90% H 334 334 + 5% H 82 31 + 5% H 57 73

CG-49

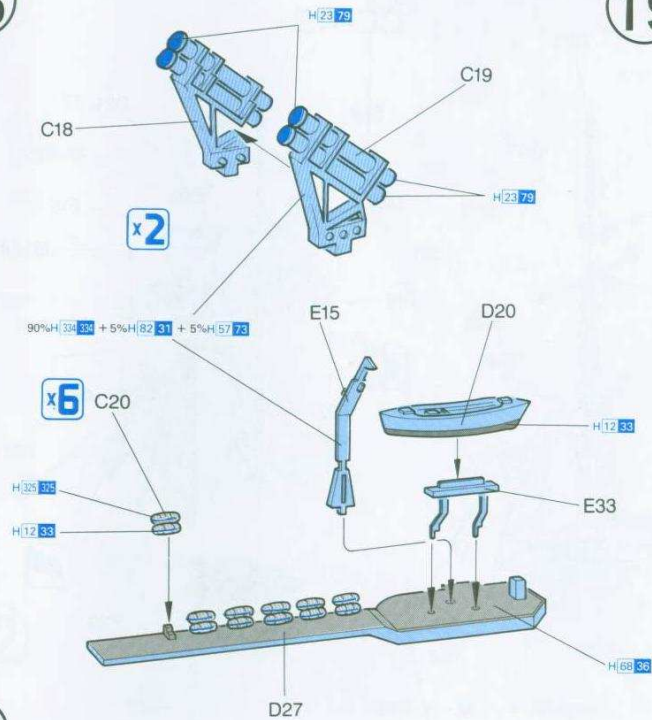


90% H 334 334 + 5% H 82 31 + 5% H 57 73

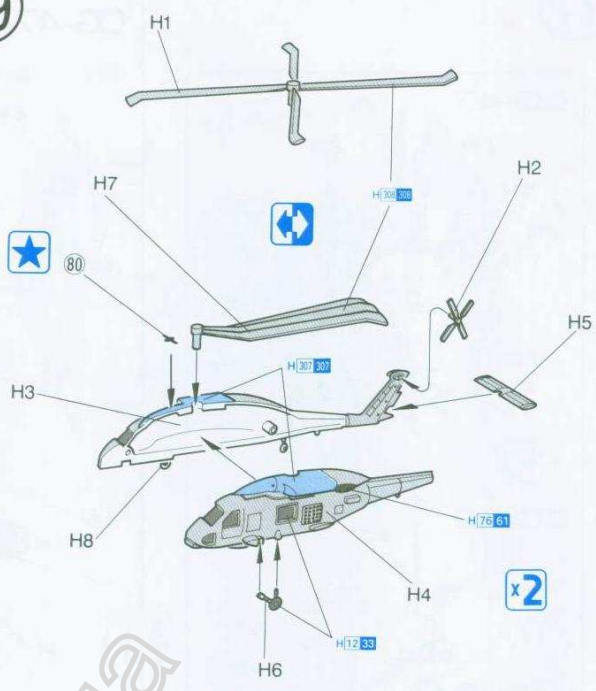


90% H 334 334 + 5% H 82 31 + 5% H 57 73

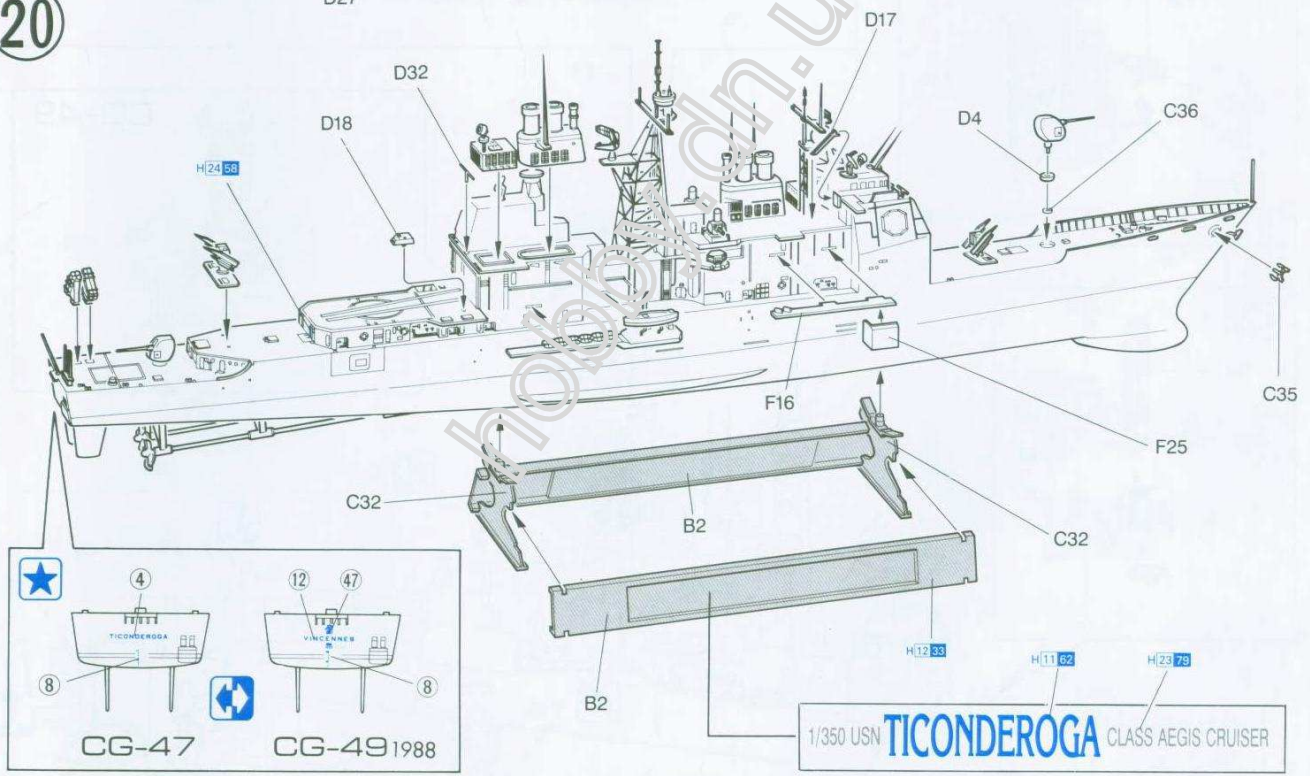
18



19



20



1/350 USN **TICONDEROGA** CLASS AEGIS CRUISER

H 1 GUNZE SANGYO AQUEOUS HOBBY COLOR 1 GUNZE SANGYO MR. COLOR

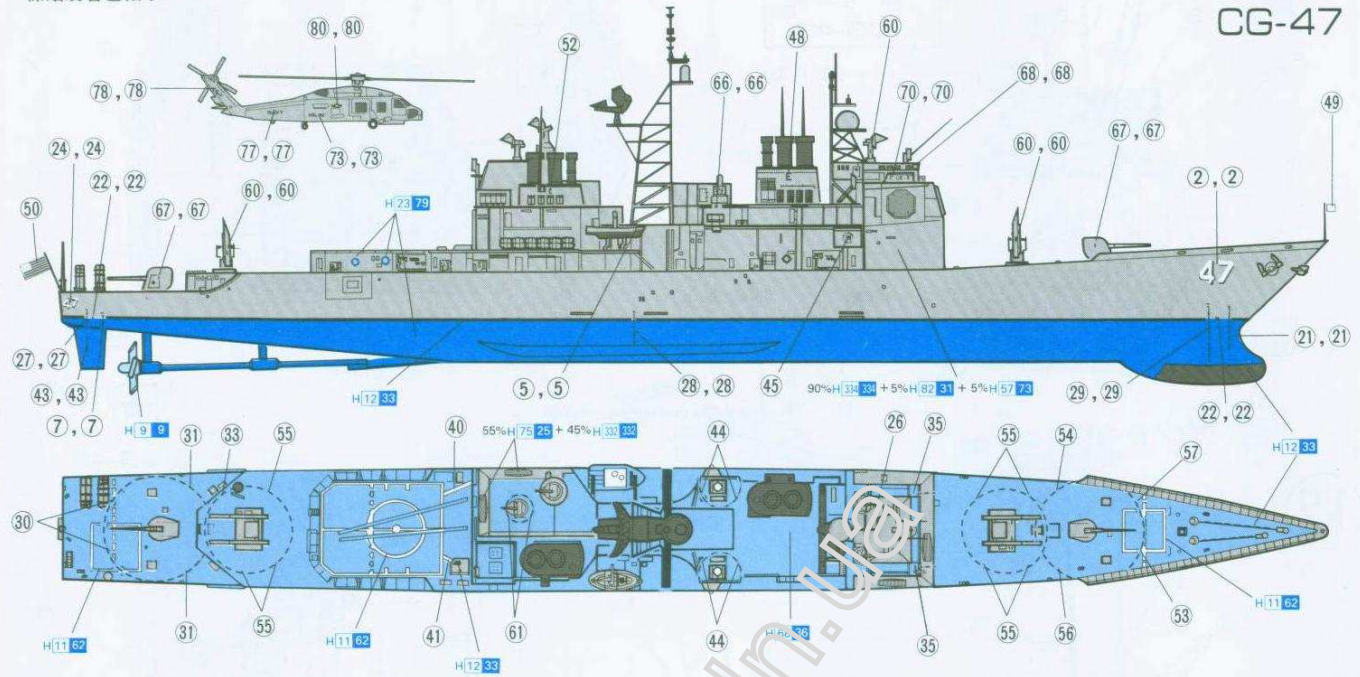
H 9 9	ゴールド	GOLD	GOLD	OR	ORO	金色
H 11 62	フヤ消しホワイト	FLAT WHITE	MATTWEISS	BLANC MAT	BIANCO OPACO	亜白色
H 12 33	フヤ消しブラック	FLAT BLACK	MATTSCHWARZ	NOIR MAT	NERO OPACO	啞黒色
H 23 79	シャインレッド	SHINE RED	LEUCHTENDROT	ROUGE LUISANT	ROSSO BRILLANTE	朱紅
H 24 58	オレンジイエロー	ORANGE YELLOW	GELBORANGE	JAUNE-ORANGE	GIALLO ARANCIO	橙黄色
H 57 73	エアクラフトグレー	AIRCRAFT GRAY	FLUGZEUGGRAU	GRIS AVION	GRIGIO AVIAZIONE	飛機灰色
H 68 36	RLMダークグレー 74	RLM DARK GRAY	RLM DUNKELGRAU	RLM GRIS FONCE	RLM GRIGIO SCURO	RLM深灰色

Marking & Painting

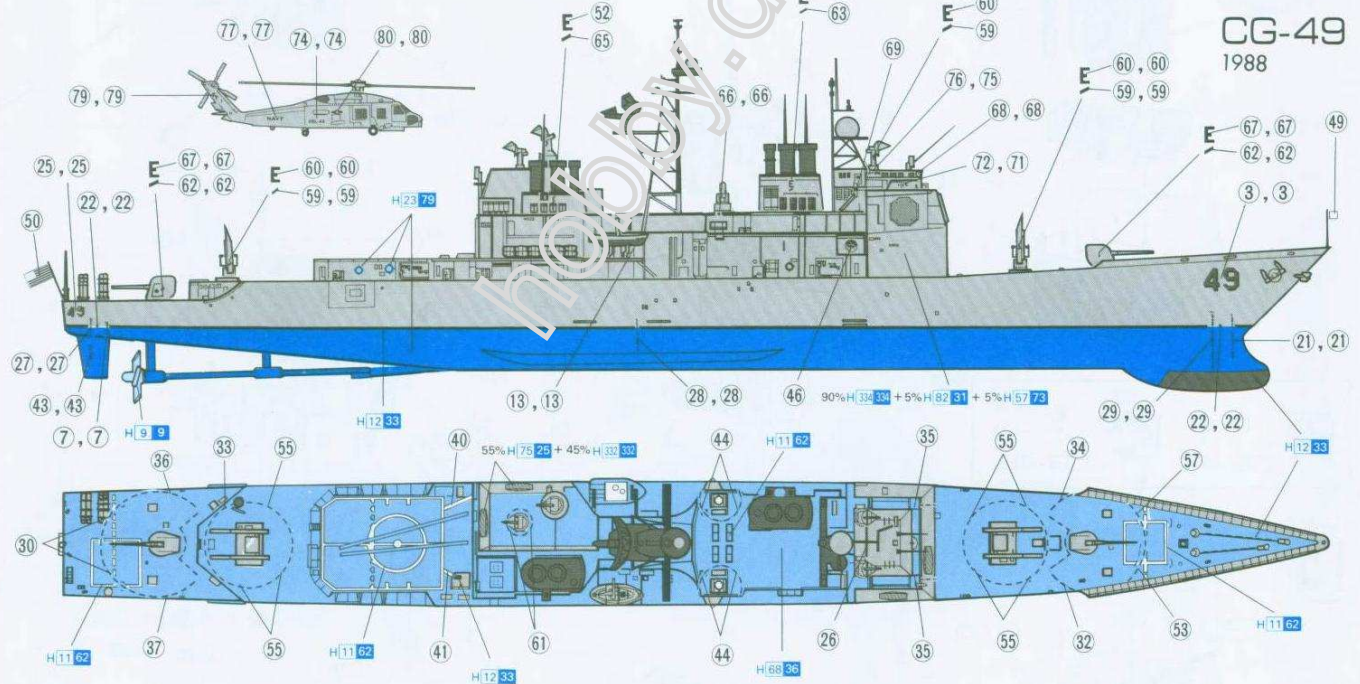
マーキング及び塗装図
 Markierungen und Bemalung
 Decoration et Peinture
 Marchio & Pittura
 標貼及着色指示

CG-47 TICONDEROGA
 CG-48 YORKTOWN
 CG-49 VINCENNES

CG-50 VALLEY FORGE
 CG-51 THOMAS S. GATES



CG-47



CG-49
 1988

H75 25	ダークシーグレー	DARK SEA GRAY	SEEGRAU DUNKEL	GRIS MER FONCÉ	GRIGIO MARE SCURO	深海灰色
H76 61	焼鉄色	BURN'T IRON	GEBR. EISEN	FER BRULÉ	FERRO BRUCIATO	焼鐵色
H82 31	軍艦色(1)	DARK GRAY	DUNKEL GRAU	GRIS FONCÉ	GRIGIO SCURO	深灰色
H307 307	グレーFS 36320	GRAY	HELLGRAU	GRIS	GRIGIO	灰色
H308 308	グレーFS 36375	LIGHT GRAY	HELLGRAU	GRIS CLAIR	GRIGIO CHIARO	浅灰色
H310 310	ブラウンFS 30219	BROWN	BRAUN	MARRON	MARRONE	啡色
H325 325	グレーFS 26440	LIGHT GRAY	HELLGRAU	GRIS CLAIR	GRIGIO CHIARO	浅灰色
H332 332	ライトエアクラフトグレーBS381C/627	LIGHT AIRCRAFT GRAY	HELL FLUGZEUG GRAU	GRIS CLAIR AVION	GRIGIO AVIAZIONE CHIARO	飛機淺灰色
H334 334	バーリーグレーBS4800/18B21	BARLEY GRAY	BARLEY GRAY	BARLEY GRAY	GRIGIO ORZO	麥灰色

■デカールの貼り方

- ①デカールを貼るころのほこりや汚れを、ぬらした布できれいにふきとってください。
- ②貼りたいデカールを台紙ごとハサミで切りとり、1枚づつ水またはぬるま湯に台紙を下にして20秒くらい浮かべます。
- ③水から出したならタオルの上のせ、指先でデカールが動くか確かめた後、貼るころにおいて静かに台紙をはずします。
- ④指布に少し水をつけて正確な位置にデカールを動かした後、やわらかく、よく水を吸った布でデカールを押しさえて内側の水分や気泡を押し出します。
- ⑤デカールが完全に乾いたら少し水をつけた布で、デカールのまわりのノリをふきとります。

■貼上水印標貼の正確な方法：

- ①用裏布拭乾淨模型表面。
- ②皮紙各標貼的形状從標貼紙上切出，浸到溫水之中約20秒。
- ③用指尖試行觸摸以確定標貼是否已脫離底紙，如果確實，則把標貼通底紙放到模型表面的適當位置上，小心地將底紙移去，把標貼留在模型表面。
- ④以濕水的指尖把標貼移到正確的位置上，再用柔軟的絨質布料把標貼輕壓，以擠出標貼底下的氣泡和水分。
- ⑤標貼乾後，用裏布輕拭標貼及其附近的模型表面，以洗去可能殘留在標貼附近的多餘膠水，確保效果完美。

■Das Korrekte Aufbringen der Abziehbilder

- ① Oberfläche des Modells mit feuchtem Tuch reinigen.
- ② Jedes Motiv einzeln aus dem Bogen heraus schneiden und 20 Sekunden in warmes Wasser tauchen.
- ③ Mit dem Finger prüfen, ob sich das Motiv vom Trägerpapier gelöst hat. Wenn ja, so schieben Sie es vom Papier weg and seine genaue Position auf dem Modell.
- ④ Korrigieren Sie die exakte Lage mit nasser Fingerspitze und drücken Sie Wasserblasen unter dem Abziehbild mit einem weichen Baumwolltuch weg.
- ⑤ Entfernen Sie beim Antrocknen der Abziehbilder die Klebmittelränder mit einem feuchten Tuch.

■Correct Method for Applying Decals

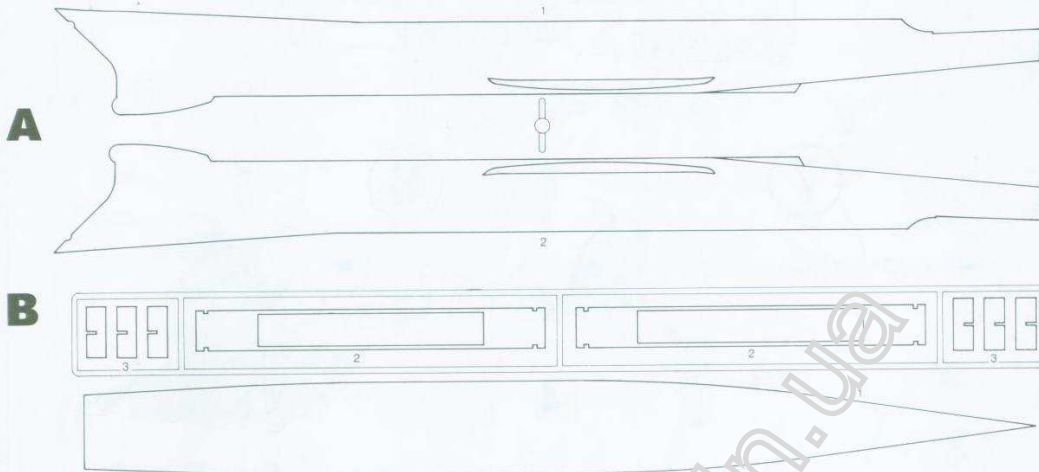
- ① Clean model surface with wet cloth.
- ② Cut each design out of decal sheet and dip them in warm water for 20 seconds.
- ③ Check with finger tip if design is loose on base paper. If so, place it on proper position on model and slide off base paper leaving design on model.
- ④ Move design to exact position with wet finger tip, and push out excess water and air bubbles under decal with soft cotton cloth.
- ⑤ When decals get dry, wipe off with wet cloth excess glue left around decals.

■Modo esatto per applicare le decalcomanie

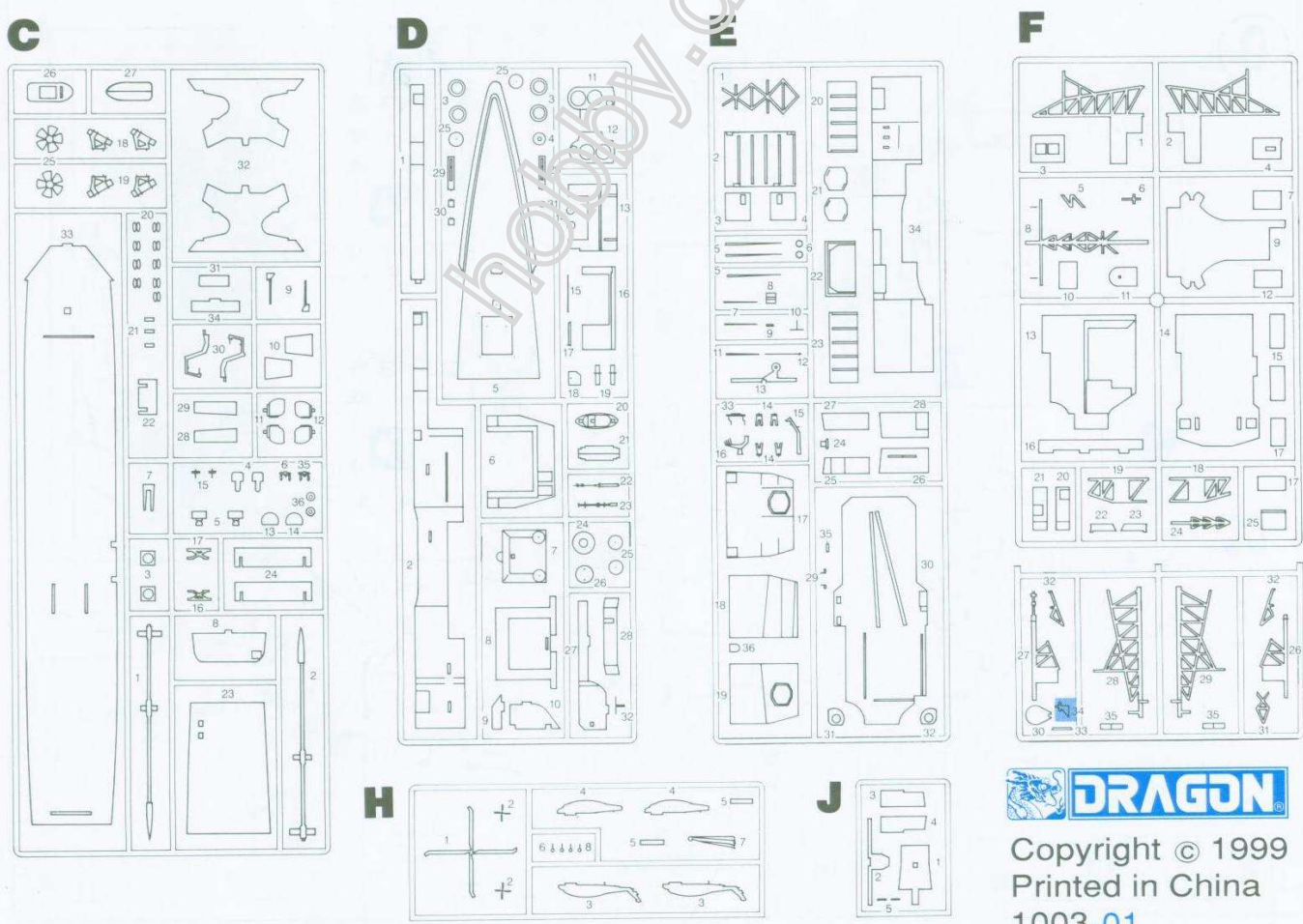
- ① Pulire la superficie del modello con un panno umido.
- ② Ritagliare ciascun disegno dal foglio decalcomanie e immergerli in acqua calda per 20 secondi.
- ③ Controllare col polpastrello se il disegno è allentato sulla base di carta. In questo caso, applicarlo nella esatta posizione sul modello facendolo scivolare dalla base di carta.
- ④ Spostare il disegno nella esatta posizione mediante il polpastrello umido, quindi togliere l'acqua in eccesso e le bolle d'aria sotto la decalcomania mediante un panno soffice di cotone.
- ⑤ Quando la decalcomanie sono assoufite, togliere con un panno umido l'eccesso di colla intorno alla decalcomania stessa.

■Comment appliquer les décalcomanies correctment

- ① Nettoyer la surface du modèle avec un chiffon humide.
- ② Découper chaque décalcomanie de sa planche et la plonger dans l'eau tiède pendant vingt secondes.
- ③ Vérifier avec le bout du doigt si le dessin se détache de son papier-support. Si oui, le positionner à l'emplacement choisi sur le modèle et retirer doucement le papier-support.
- ④ Positionner la décalcomanie correctement avec un doigt humide et éponger tout restant d'eau et toutes bulles d'air sous la décalcomanie avec un chiffon doux.
- ⑤ Lorsque les décalcomanies ont séché, retirer avec un chiffon humide tout excès de colle autour de la décalcomanie.



の部品は使用しません。
Parts not for use.
Telle werden nicht verwendet.
Pièces à ne pas utiliser.
Parti non per uso.
不需要使用的部件



Copyright © 1999
Printed in China
1003-01