

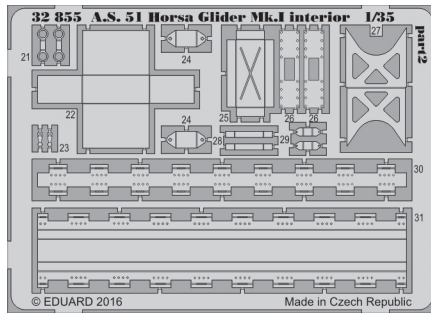
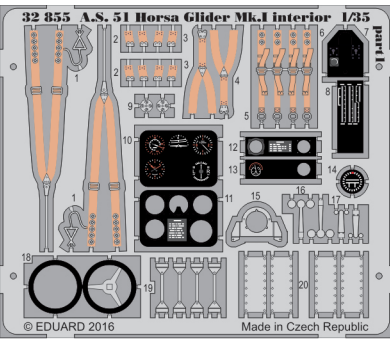


A.S. 51 Horsa Glider Mk.I interior 1/35

eduard

detail set for 1/35 BRONCO No. CB-35195 kit • sada detailů pro stavebnici 1/35 BRONCO No. CB-35195

32 855



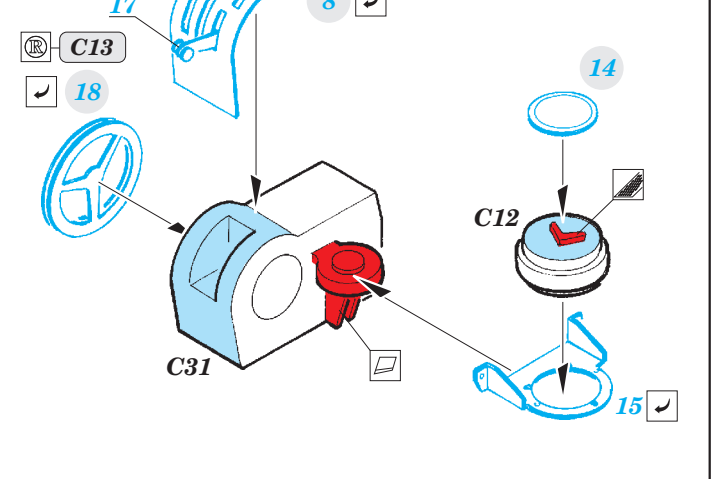
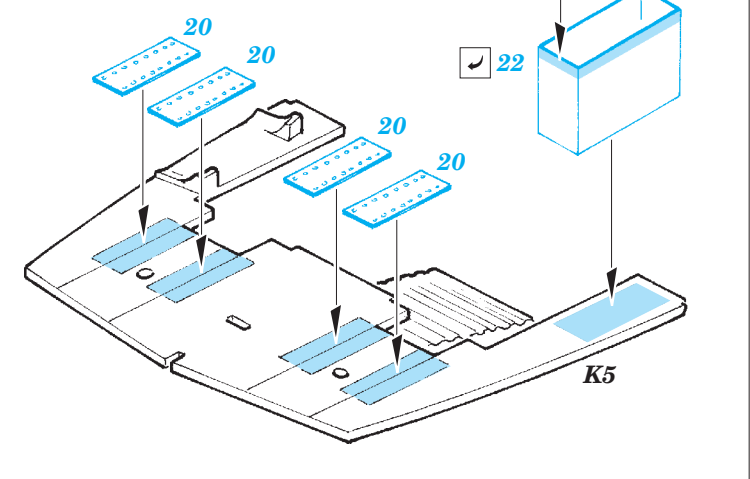
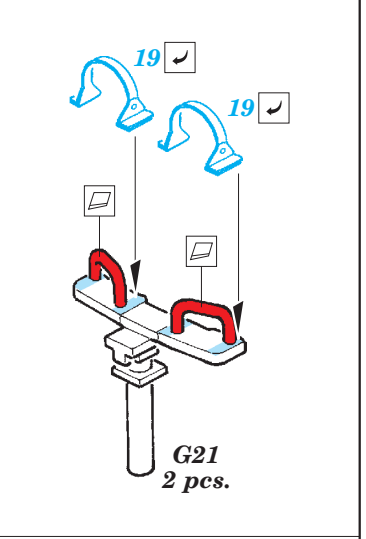
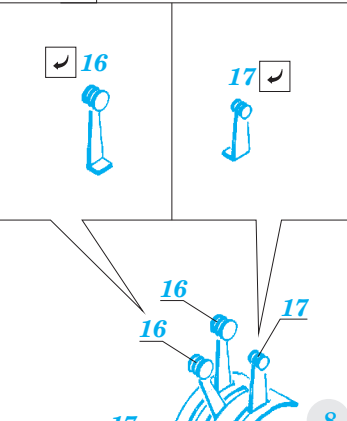
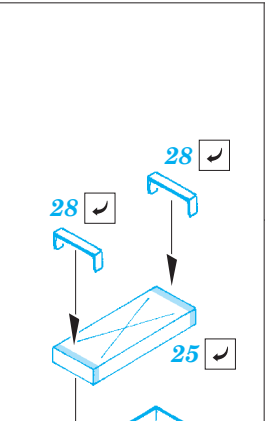
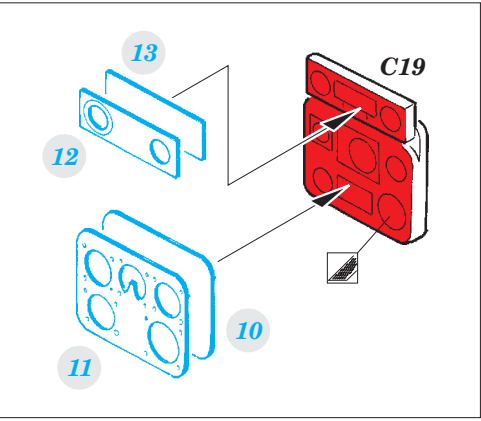
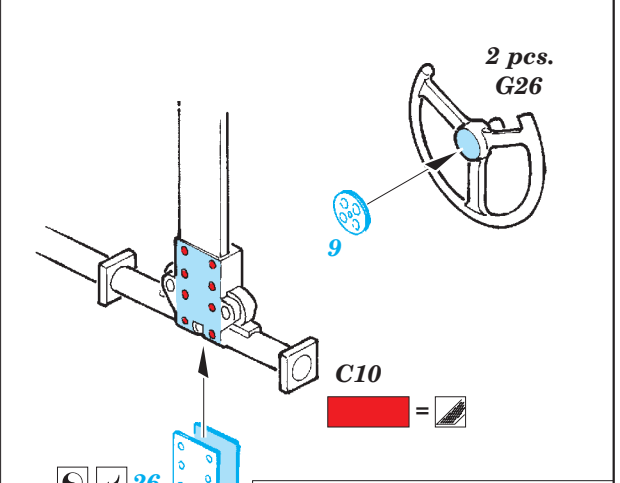
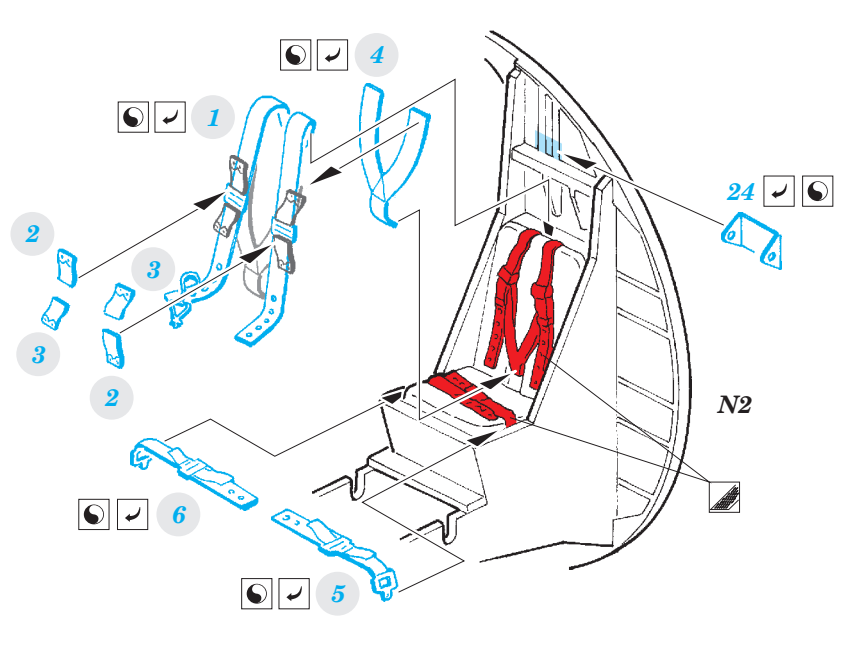
- APPLY EXPRESS MASK AND PAINT BEFORE GLUING
POUŽIT EXPRESS MASK NABARVIT PŘED SLEPENÍM
 - SYMMETRICAL ASSEMBLY
SYMETRICKÁ MONTÁŽ
 - REMOVE
ODSTRANIT
 - GRIND
OBROUSIT
 - DRILL HOLE
VRTÁT OTVOR
 - BEND
OHNOUT
 - OPTION
VOLBA
 - REPLACE
NAHRADIT
- 1 COLORED ETCHED PARTS
LEPTANÉ BAREVNÉ DÍLY
- 1 ETCHED PARTS
LEPTANÉ NEBAREVNÉ DÍLY
- 1 ORIGINAL KIT PARTS
PŮVODNÍ DÍLY STAVEBNICE

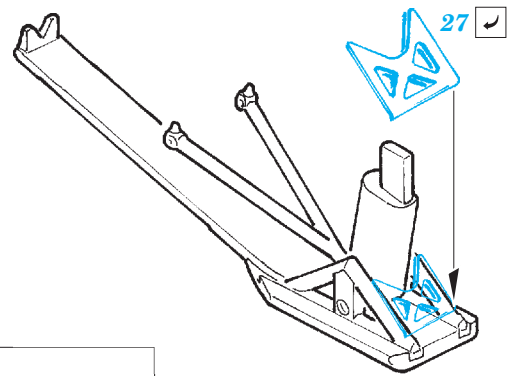
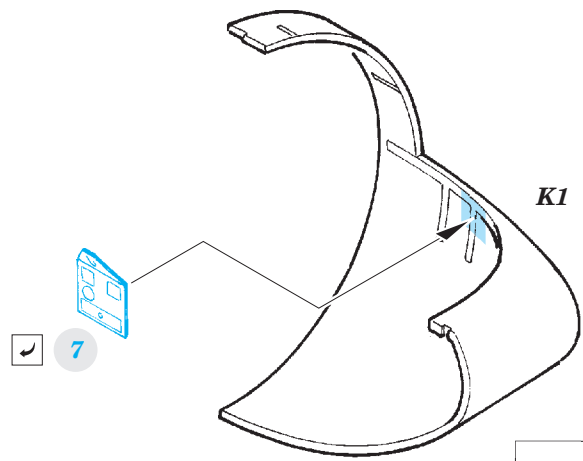
ORIGINAL KIT PARTS
PŮVODNÍ DÍLY STAVEBNICE

PHOTO-ETCHED PARTS
LEPTANÉ DÍLY

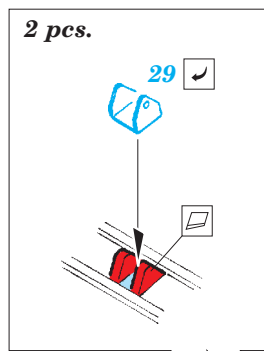
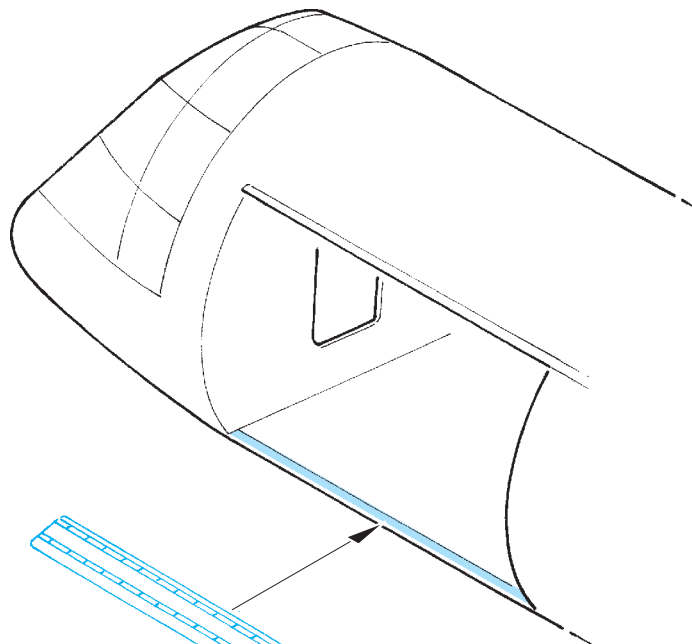
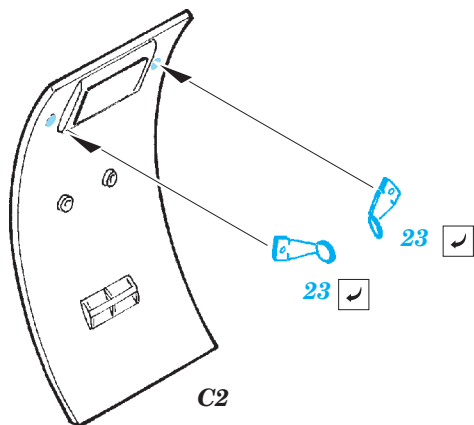
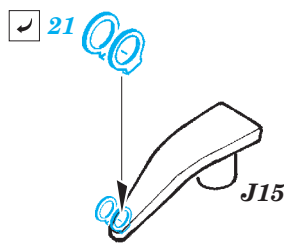
PARTS TO BE REMOVED
DÍLY K ODSTRANĚNÍ

FILL
TMELIT

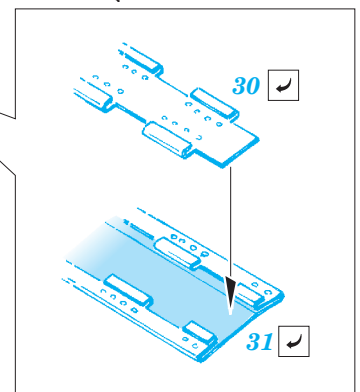
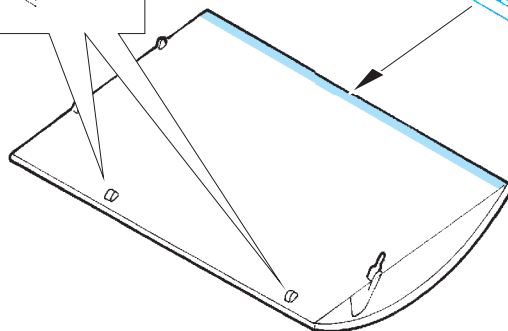




B1, F1, F3, F20, G3



2 pcs.



Related products: 32 384 A.S. 51 Horsa Glider Mk.I landing flaps 1/35

Related products: 32 386 A.S. 51 Horsa Glider Mk.I cargo seatbelts 1/35