

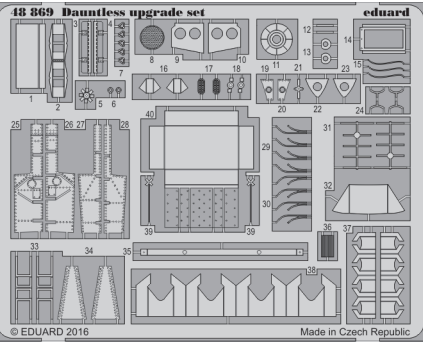


Dauntless upgrade set

eduard

detail set for 1/48 EDUARD No. 1165 kit • sada detailů pro stavebnici 1/48 EDUARD No. 1165

48 869



- APPLY EXPRESS MASK AND PAINT BEFORE GLUING
POUŽIT EXPRESS MASK NABARVIT PŘED SLEPENÍM
- SYMMETRICAL ASSEMBLY
SYMETRICKÁ MONTÁŽ
- REMOVE
ODSTRANIT
- GRIND
OBROUSIT
- DRILL HOLE
VRTÁT OTVOR
- BEND
OHNOUT
- OPTION
VOLBA
- REPLACE
NAHRADIT
- 1** COLORED ETCHED PARTS
LEPTANÉ BAREVNÉ DÍLY
- 1** ETCHED PARTS
LEPTANÉ NEBAREVNÉ DÍLY
- 1** ORIGINAL KIT PARTS
PŮVODNÍ DÍLY STAVEBNICE

■ ORIGINAL KIT PARTS PŮVODNÍ DÍLY STAVEBNICE **■** PHOTO-ETCHED PARTS LEPTANÉ DÍLY **■** PARTS TO BE REMOVED DÍLY K ODSTRANĚNÍ **■** FILL TMELIT

B2 **B1**

E38

34

33 **E36**

D24

F21

36

12

D74

8 **D117**

2

$\varnothing - 0,4mm$
 $l - 2,1mm$
plastic
4 pcs.

40 **B48**

28 **27**

25 **26**

9 **10**

C52

C50 **C51**

16

19 **20**

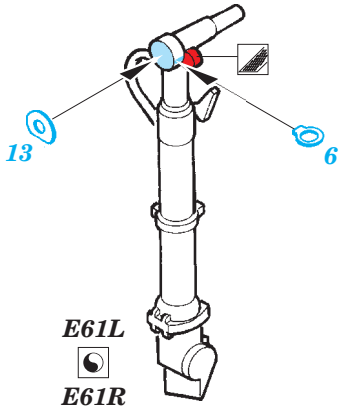
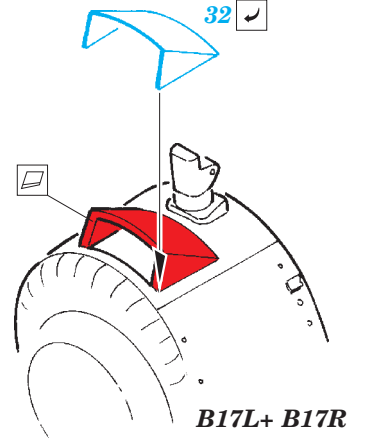
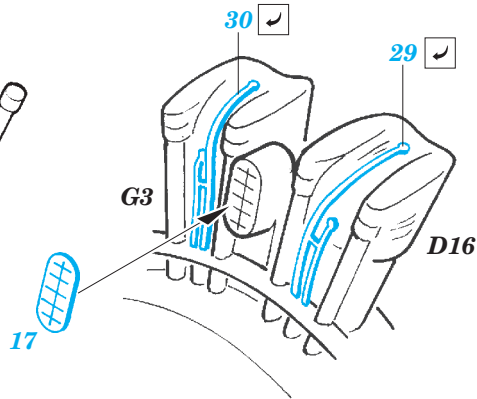
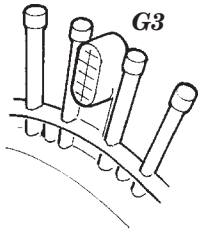
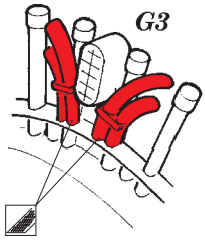
14

C52

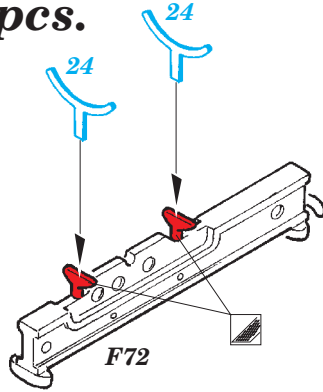
film

J113

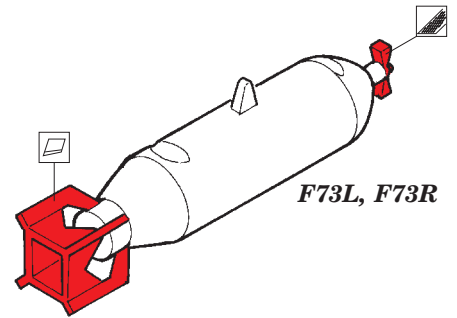
22 **23**



2 pcs.



2 pcs.



F70L, F70R,
F71L, F71R

