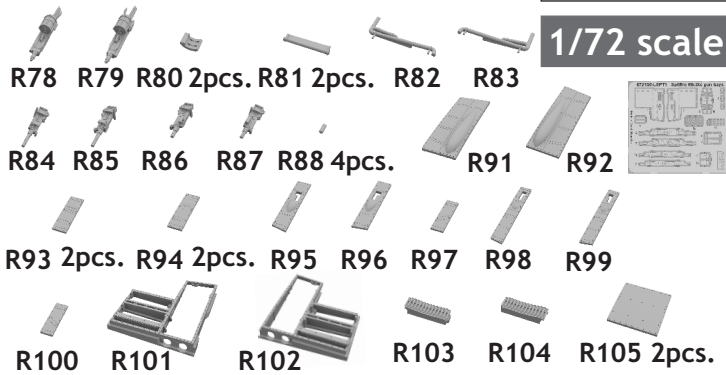


672 154 Spitfire Mk.VIII gun bays

for Eduard kit - pro stavebnici Eduard



1/72 scale



COLOURS

GSI Creos (GUNZE)			Mr.METAL COLOR	
AQUEOUS	Mr.COLOR		Mr.COLOR	
[H 8]	[C 8]	SILVER	[MC214]	DARK IRON
[H12]	[C33]	FLAT BLACK	[MC219]	BRASS
[H312]	[C312]	GREEN		

This product contains metal and resin detail parts for upgrading scale plastic models. When selecting this set make sure that it is for the kit mentioned in product name as these sets are made specifically for that kit. When upgrading the model some cutting or corrections may be necessary for parts to fit accurately. **WARNING!** This set contains small and sharp parts. Work carefully in a ventilated and well-lit room. Safety glasses are recommended. This product is not suitable for children below 14 years of age.

Tento výrobek obsahuje lepatné a odlévané detaily pro úpravu a vylepšení plastického modelu. Při výběru sady kovových detailů zkontrolujte, zda je určena pro model, který chcete upravit. Model, pro který je sada určena, je uveden v názvu výrobku. Pro přesnou aplikaci kovových a odlévaných dílů může být zapotřebí upravit díly upravovaného modelu. **POZOR!** Sada obsahuje malé ostré díly. Pracujte ve větrané a dobře osvětlené místnosti. Doporučujeme použít ochranných brýlí. Tento výrobek není vhodný pro děti mladší 14 let.



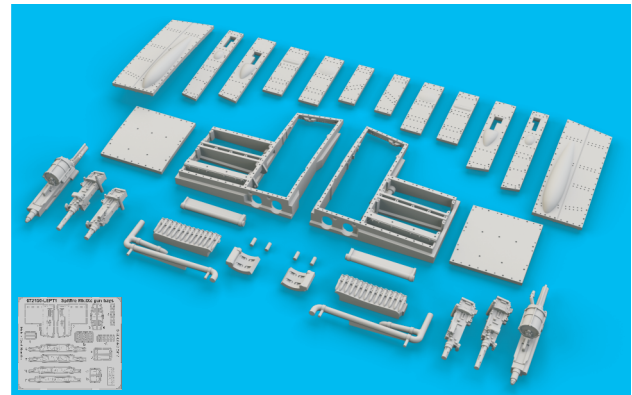
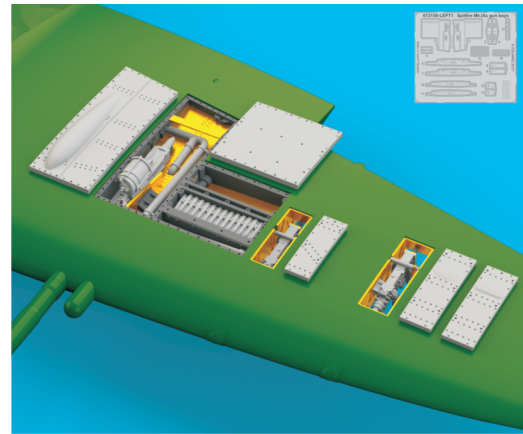
435 21 Obrnice 170
Czech Republic

www.eduard.com



672 154 Spitfire Mk.VIII gun bays 1/72

for Eduard kit - pro stavebnici Eduard

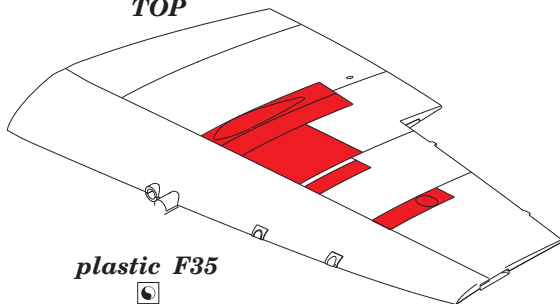


BEST BRASS RESIN AROUND!

1



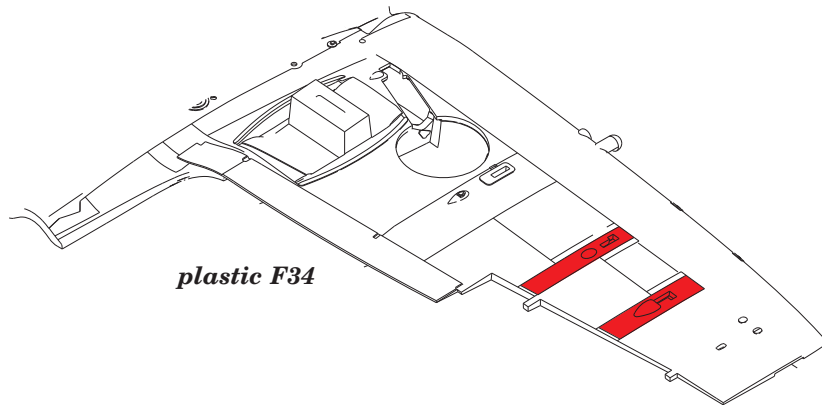
TOP



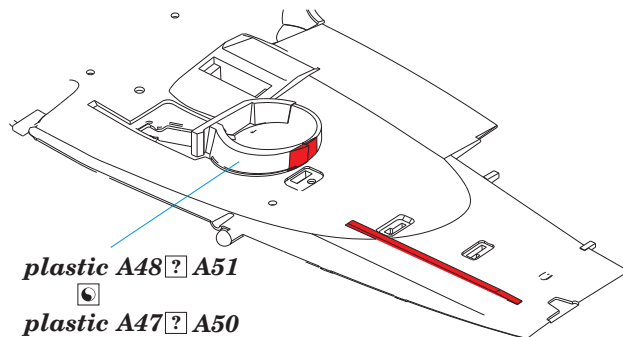
plastic F35



plastic F33



plastic F34



plastic A48 [?] A51



plastic A47 [?] A50



REMOVE
ODSTRANIT



BEND
OHNOUT



GRIND
OBROUSIT



OPTION
VOLBA



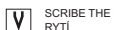
DRILL HOLE
VRTAT OTVOR



REPLACE
NAHRADIT



SYMMETRICAL ASSEMBLY
SYMETRICKÁ MONTÁŽ

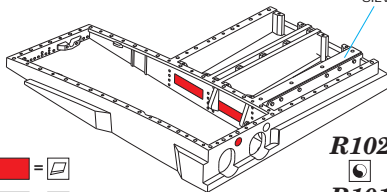


SCRIBE THE PANEL AND HOLES
RYTI



REVERSE SIDE
OTOČIT

H8
C8
SILVER



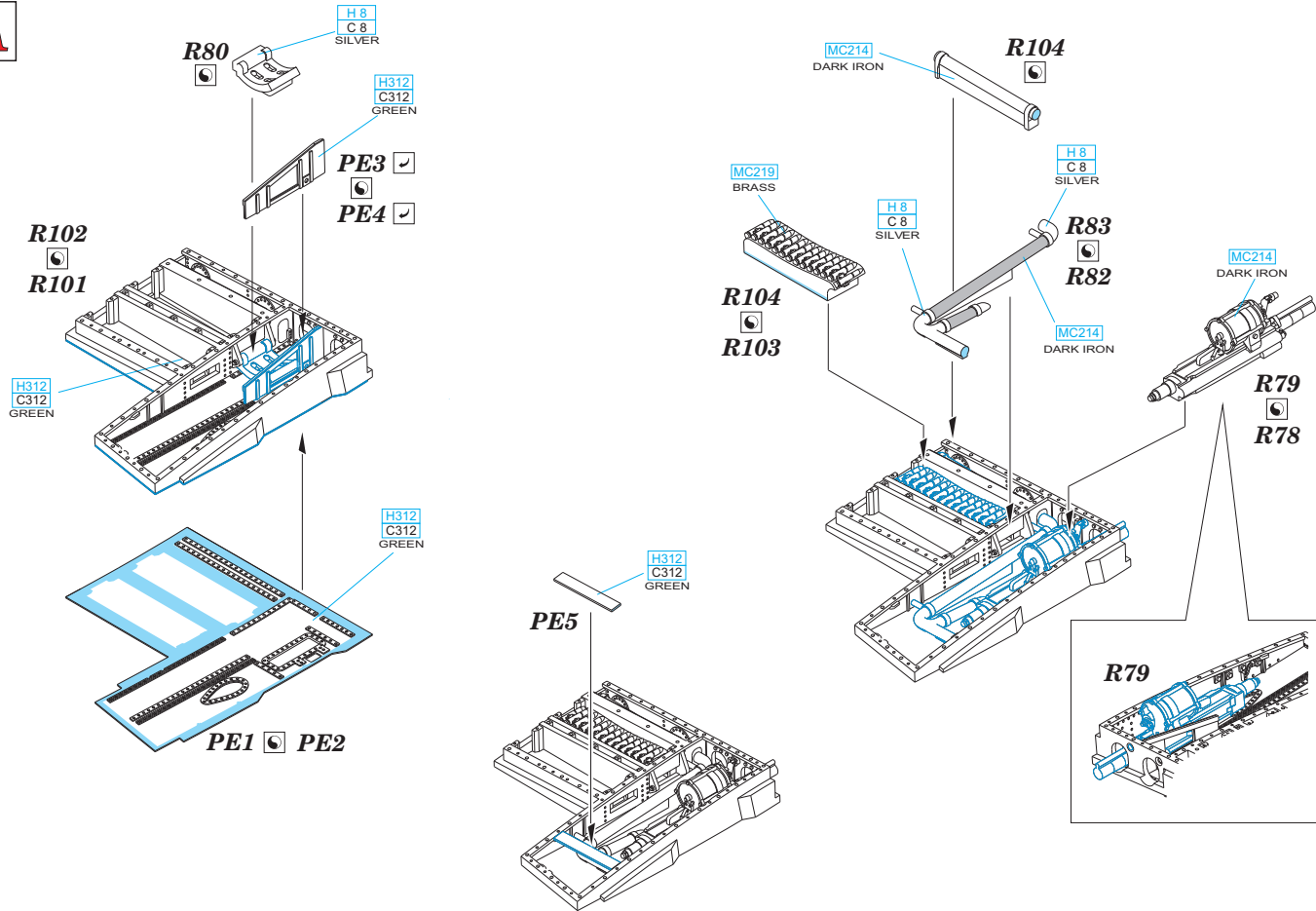
R102



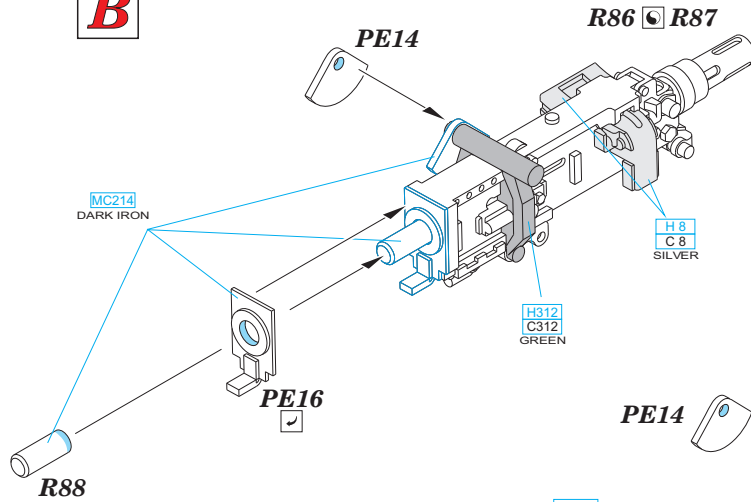
R101



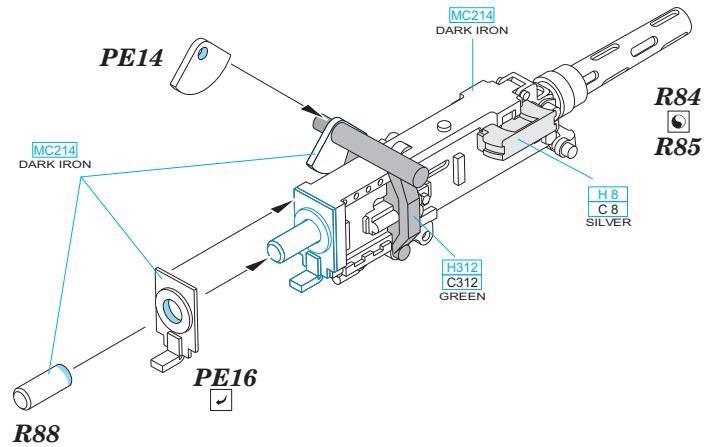
A



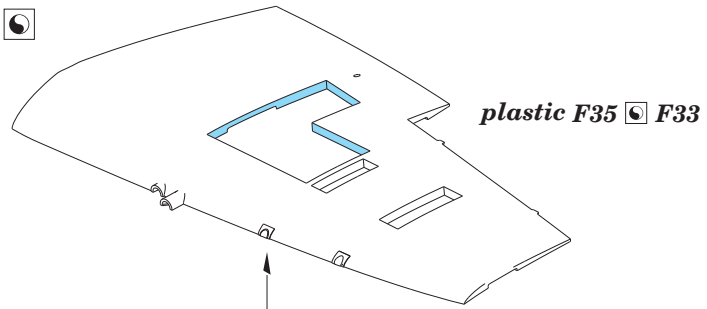
B



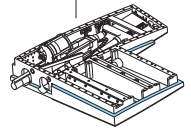
C



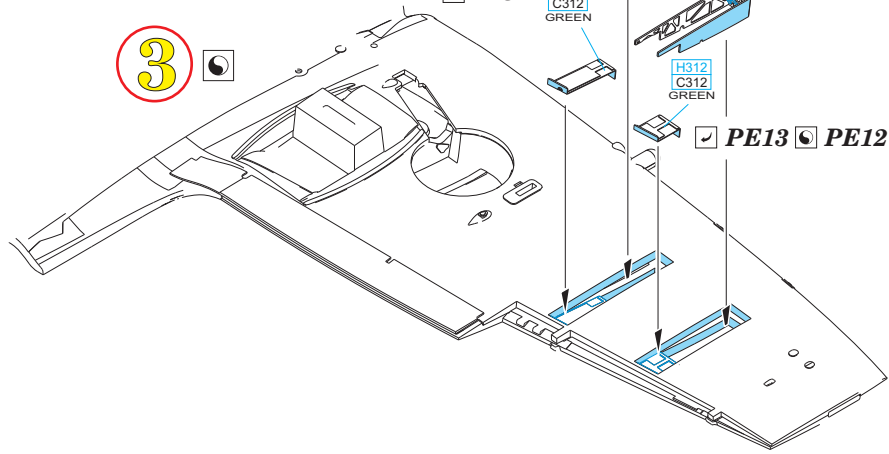
2



A



3



PE15



H 12
C 33

FLAT BLACK

PE10



PE11

H312
C312
GREEN

PE6 PE7

PE9



PE8

H312
C312
GREEN

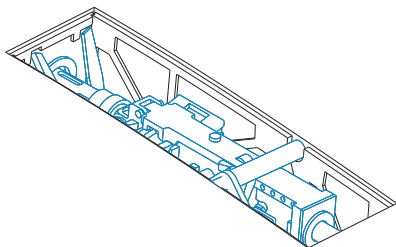
H312
C312
GREEN

PE13 PE12

4

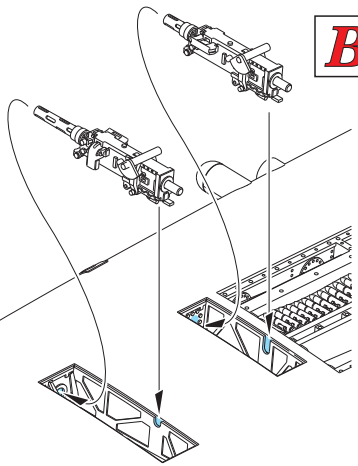


CORRECT POSITION

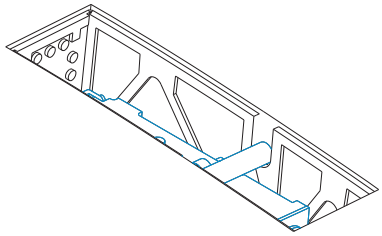


C

B



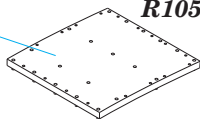
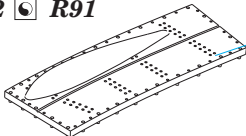
CORRECT POSITION



R92 **R91**

CAMOUFLAGE COLOURS

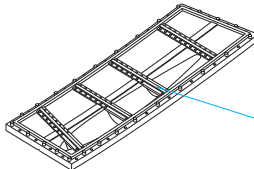
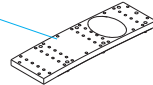
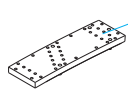
R105



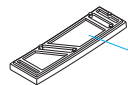
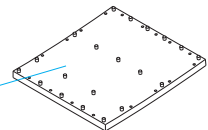
R100 **R97**

CAMOUFLAGE COLOURS

R94



H 8
C 8
SILVER



H 8
C 8
SILVER

