



# US Army Light Type III Skid Steer Loader (M400W) with Bar Track



1/35 SCALE

35GM0009

**English**

The M400W is a compact wheel shovel loader, which was manufactured by CASE to meet the requirements of the U S Army. Production lasted for 10 years, during which a total of 1900 units were manufactured.

The M400W, which is used for maintenance infrastructure projects, is suitable for airdrop to the battlefield. Essentially a civilian item of construction plant, special modifications for military use were required. These included weapon racks, 24 volt starting and charging systems, -25 degrees Fahrenheit cold starting and chemical resistant coatings.

Story by Simon King

**Deutsch**

Der M400W ist ein kompakter Radschaufellader, der von CASE hergestellt wurde um die Anforderungen der US-Armee zu erfüllen. Die Produktion dauerte 10 Jahre, in denen insgesamt 1900 Einheiten hergestellt wurden. Der M400W, der für die Wartung von Infrastrukturprojekten verwendet wird, eignet sich für den Luftabwurf auf dem Schlachtfeld. Da es im Wesentlichen ein ziviles Fahrzeug aus der Produktion ist, waren spezielle Modifikationen für militärische Zwecke erforderlich. Dazu gehörten Waffenhalter, 24-Volt-Start- und Ladesysteme, -25°F (-32°C) Kaltstart und chemikalienbeständige Beschichtungen.

Translation by Thomas Hartwig

**繁體中文**

M400W是一種緊湊型輪式鏟土裝載機，生產商凱斯是為美國陸軍坦克汽車和軍備司令部的要求而生產的，生產訂單為期10年總共生產1900台，以作為一種適合空投到野外戰場使用的維修建设工程之用。車上設備都包括用於軍事的特殊改裝，包括武器架、24伏啟動和充電系統、零下25華氏度的冷開機和耐化學劑塗層。

**简体中文**

M400W是一种紧凑型轮式铲土装载机，生产商凯斯是为美国陆军坦克汽车和军备司令部的要求而生产的，生产订单为期10年总共生产1900台，以作为一种适合空投到野外战场使用的维修建设工程之用。车上设备都包括用于军事的特殊改装，包括武器架、24伏启动和充电系统、零下25华氏度的冷启动和耐化学剂涂层。

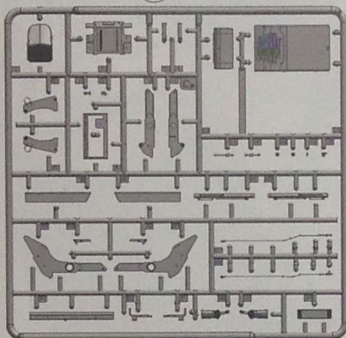
**日文**

M400Wは、米陸軍の要件を満たすためにCASEによって製造されたコンパクトなホイールショベルローダーです。生産は10年間続き、合計1900台が製造されました。

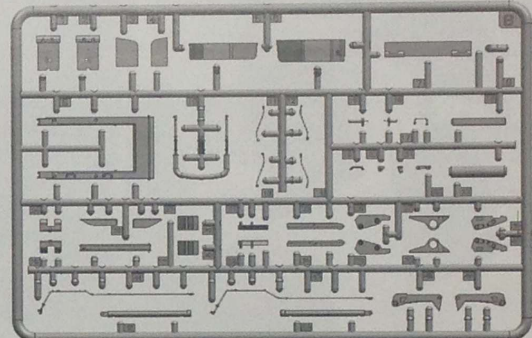
メンテナンスインフラプロジェクトに使用されるM400Wは、戦場への空中投下に適しています。基本は建設現場で使用する民間車両であり、軍事用の特別な改造が必要でした。これらには、武器ラック、24ボルトの始動および充電システム、華氏-25度のコールドスタート、および耐薬品性コーティングが含まれていました。

Sprue Parts List

(Ca) x1



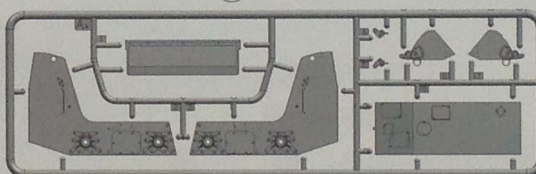
(B) x1



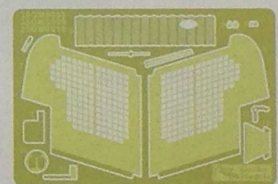
(Ba) x1



(Ak) x1



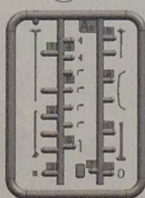
PE x 1



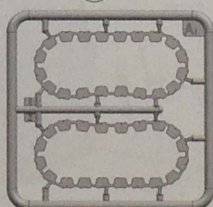
(Ab) x4



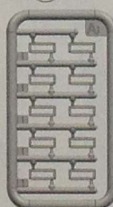
(Ac) x2



(Ai) x2



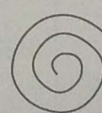
(Aj) x4



(K) x4



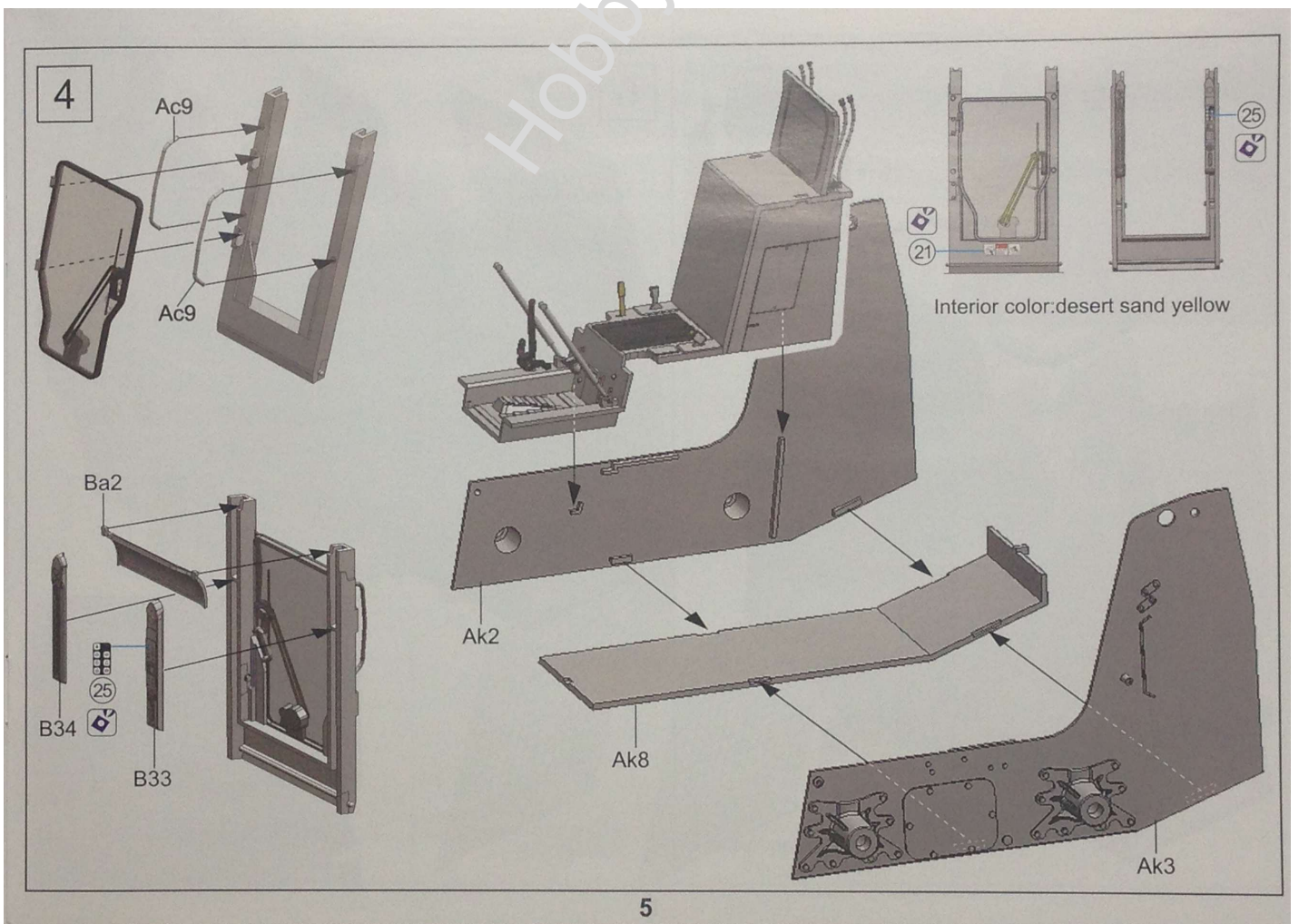
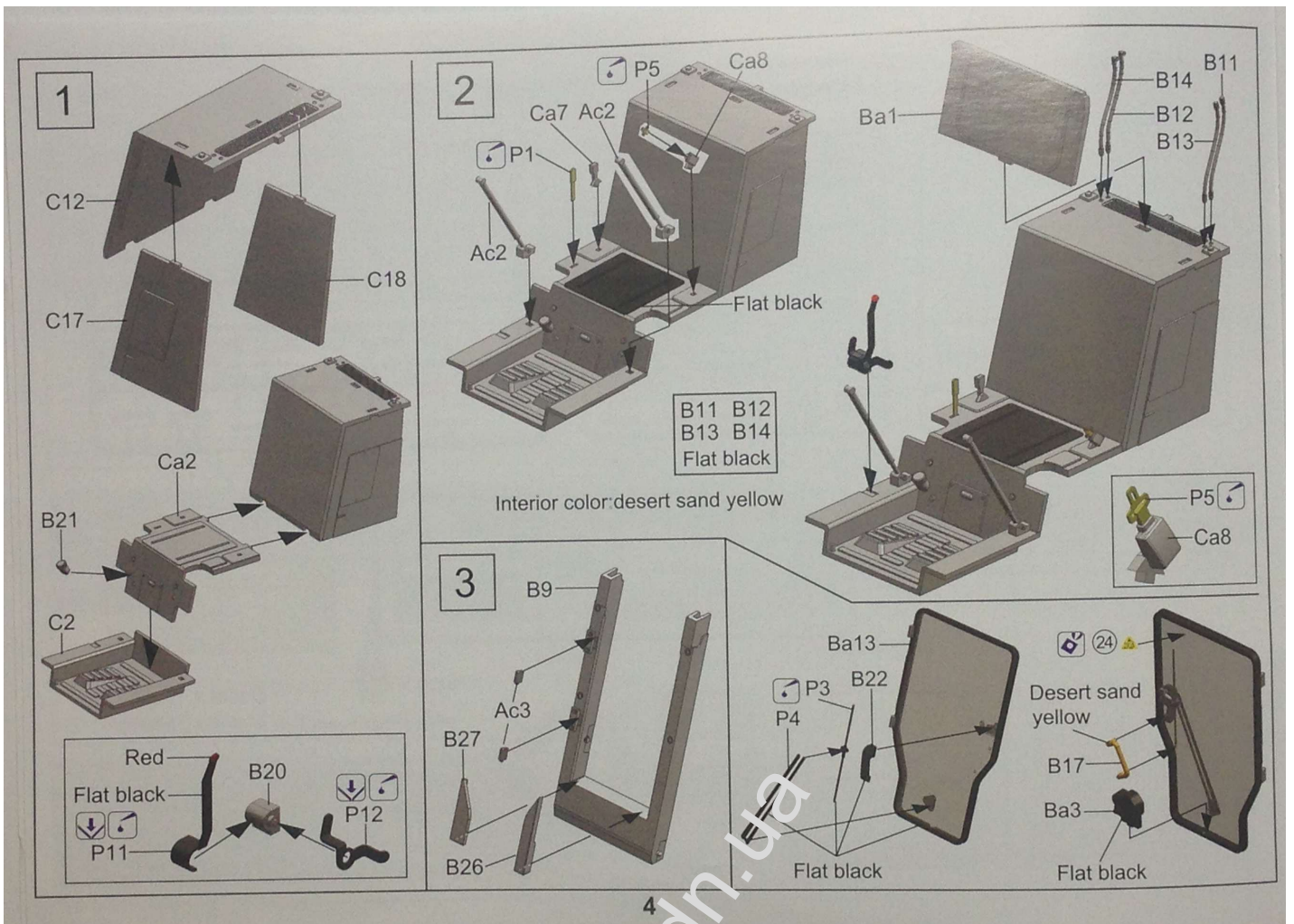
Hose x 2



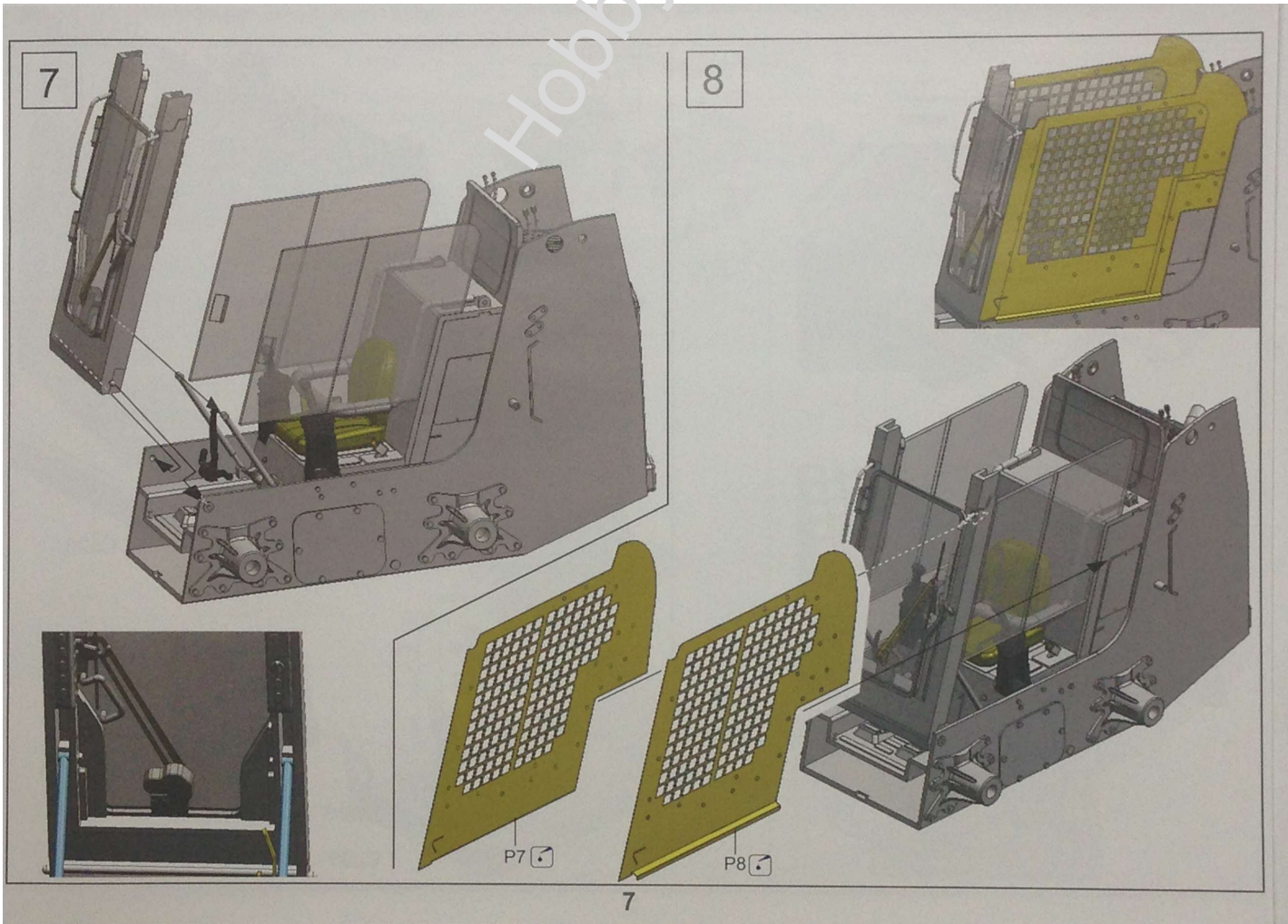
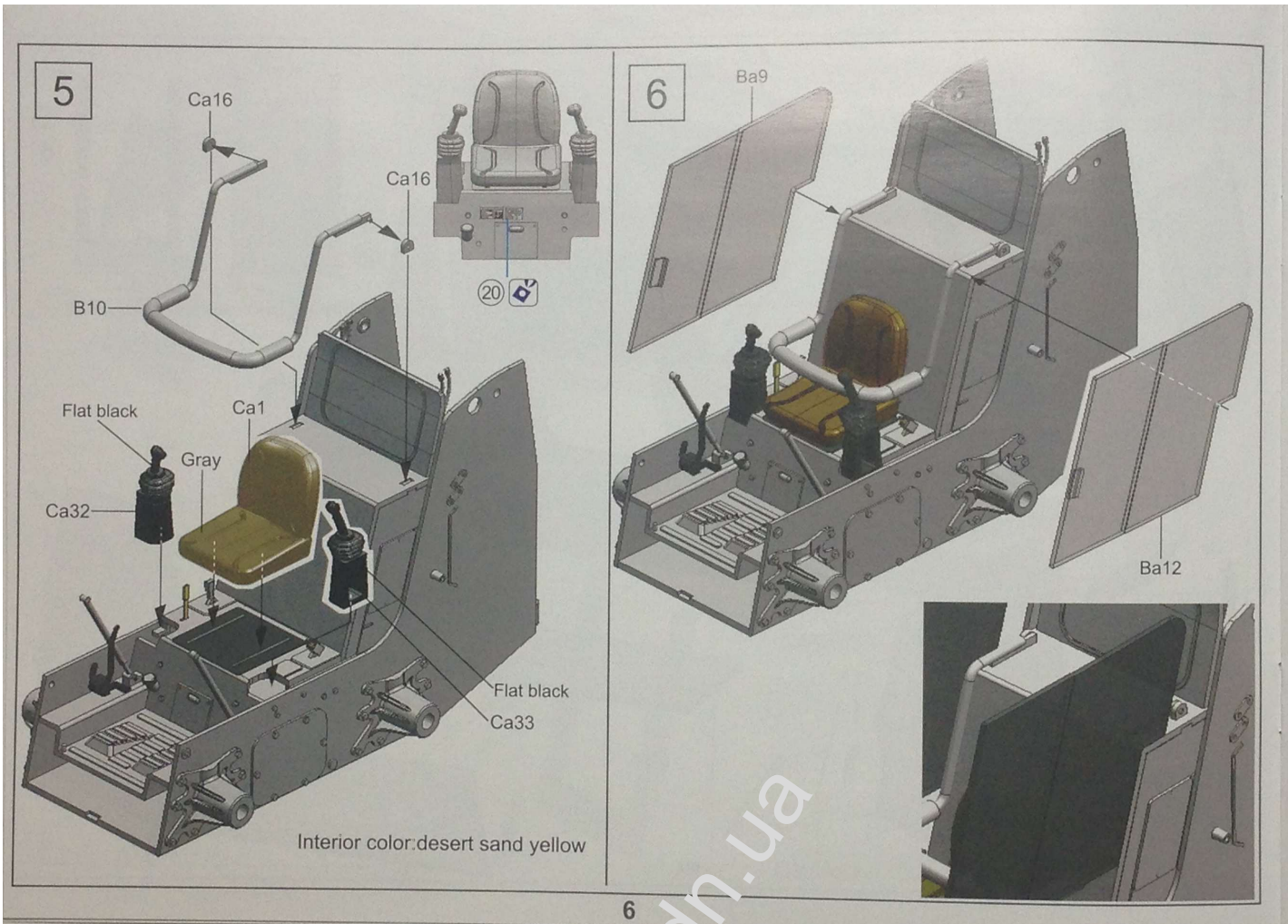
Decal x 1





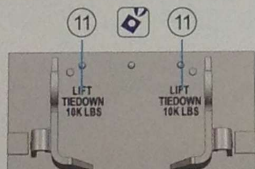
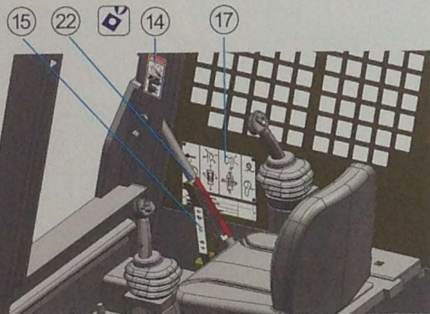
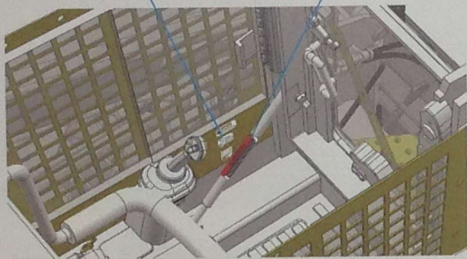




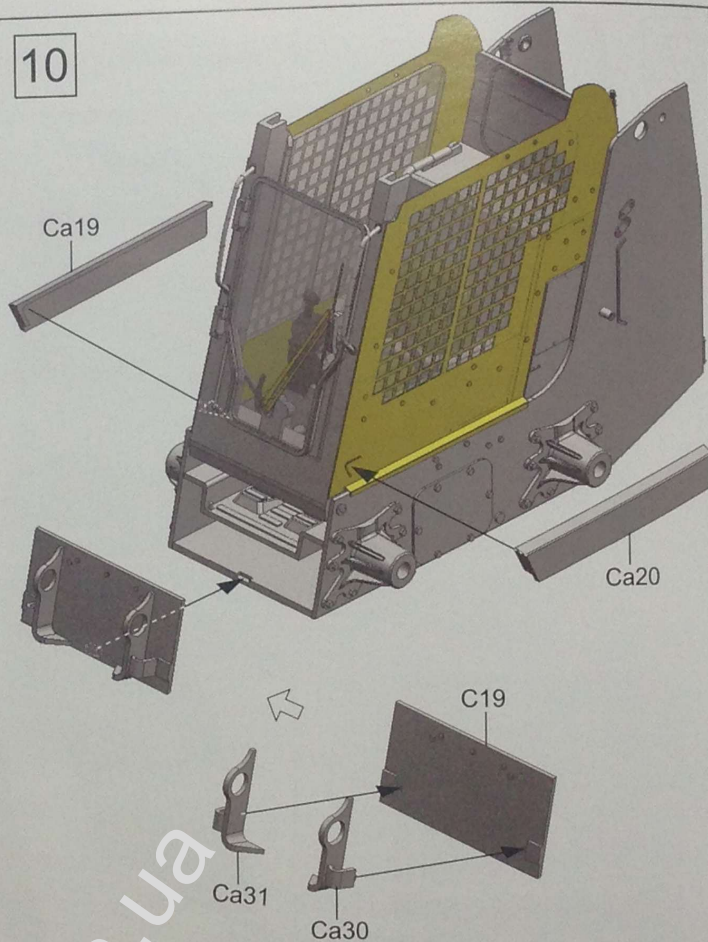




9

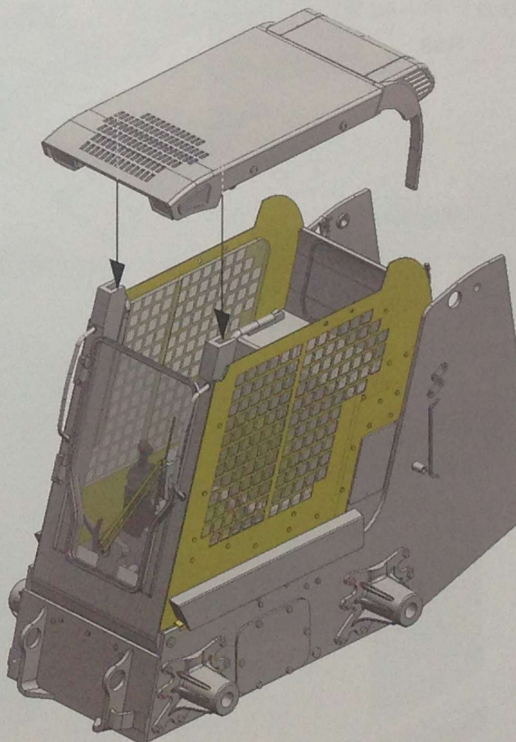
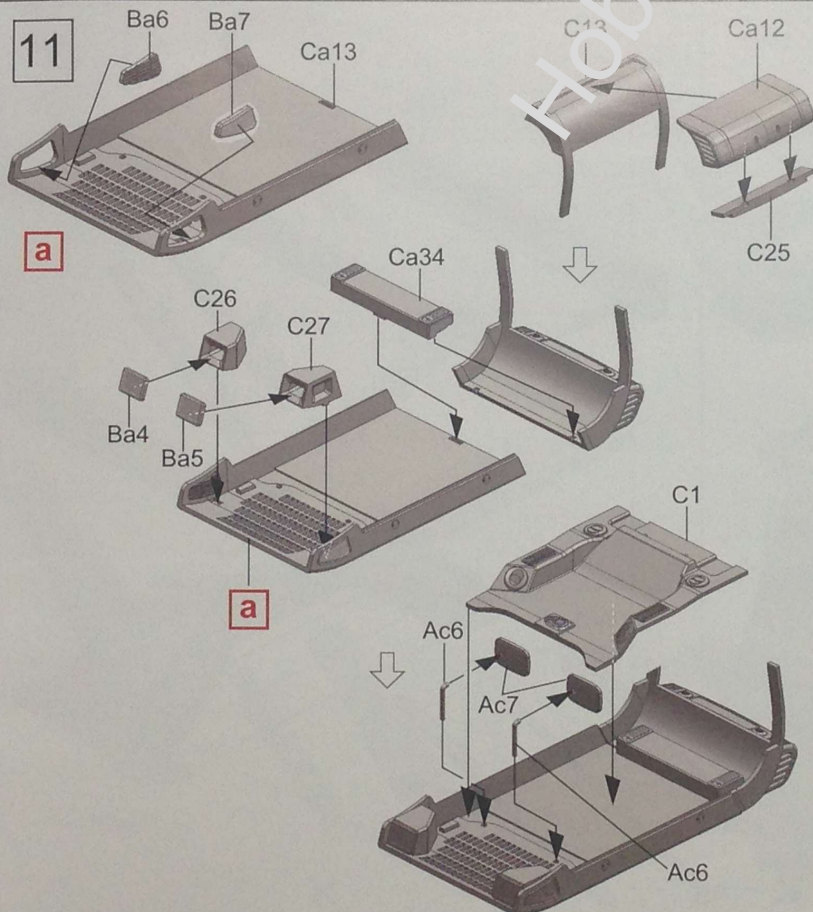


10



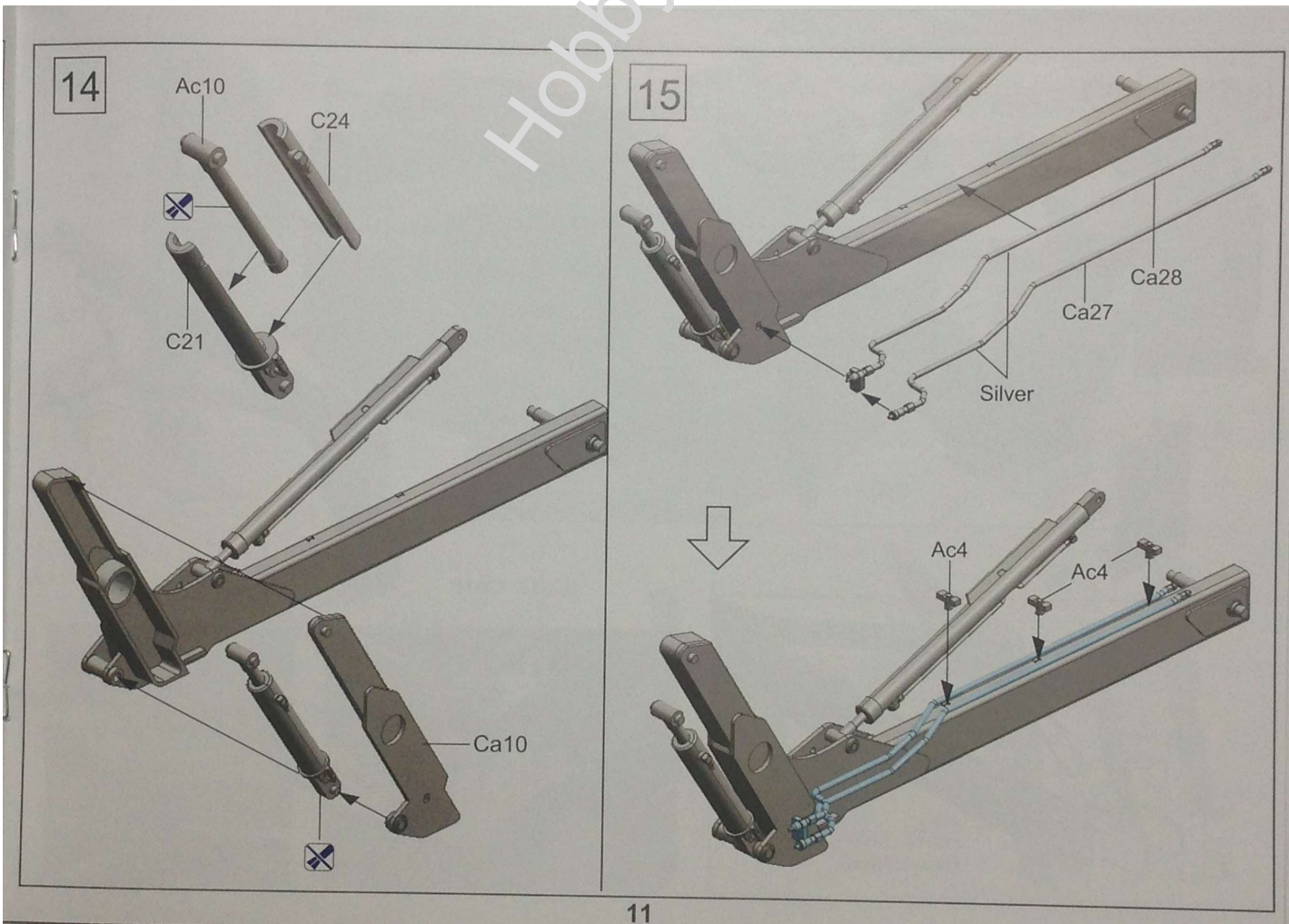
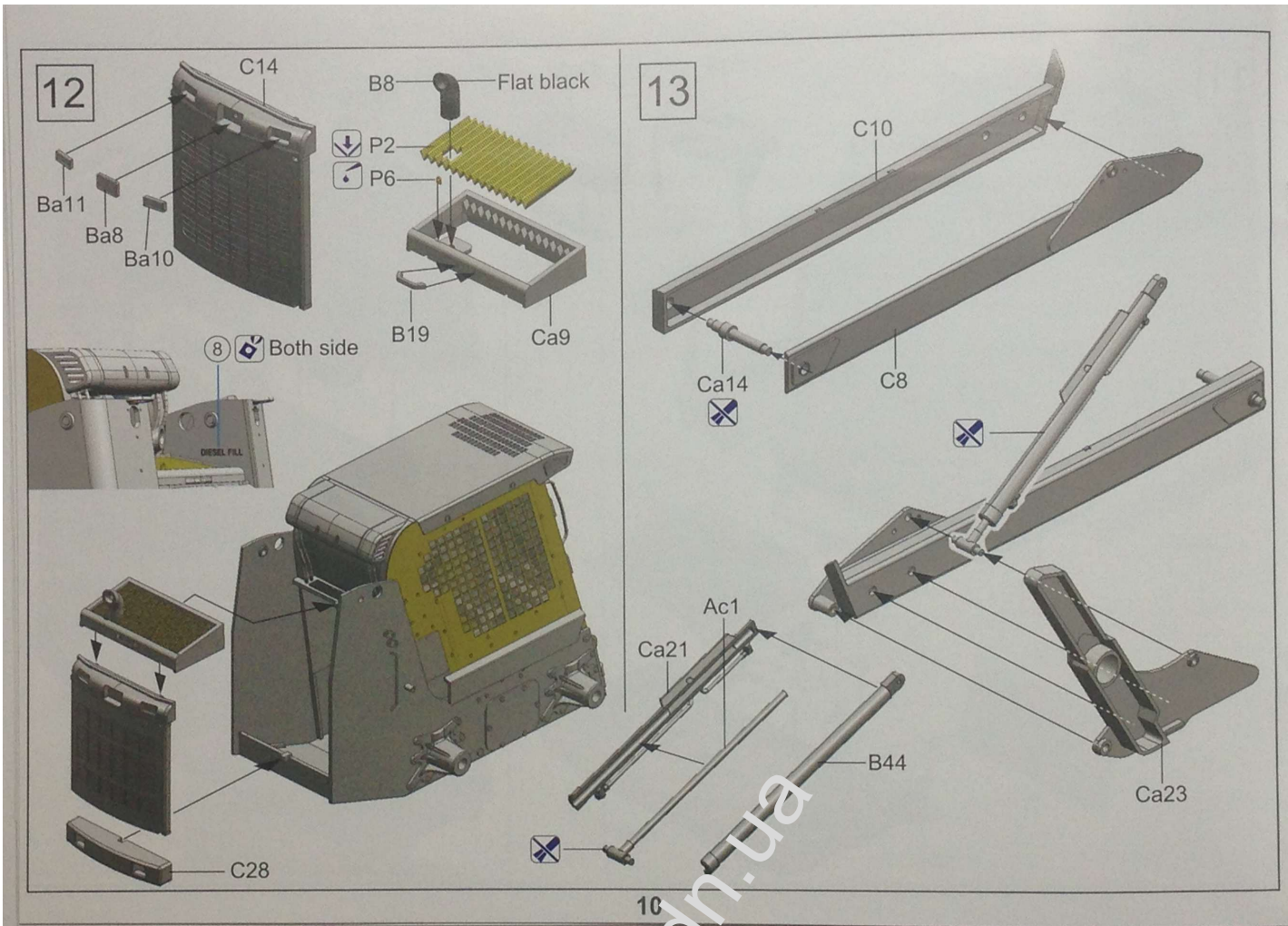
8

11

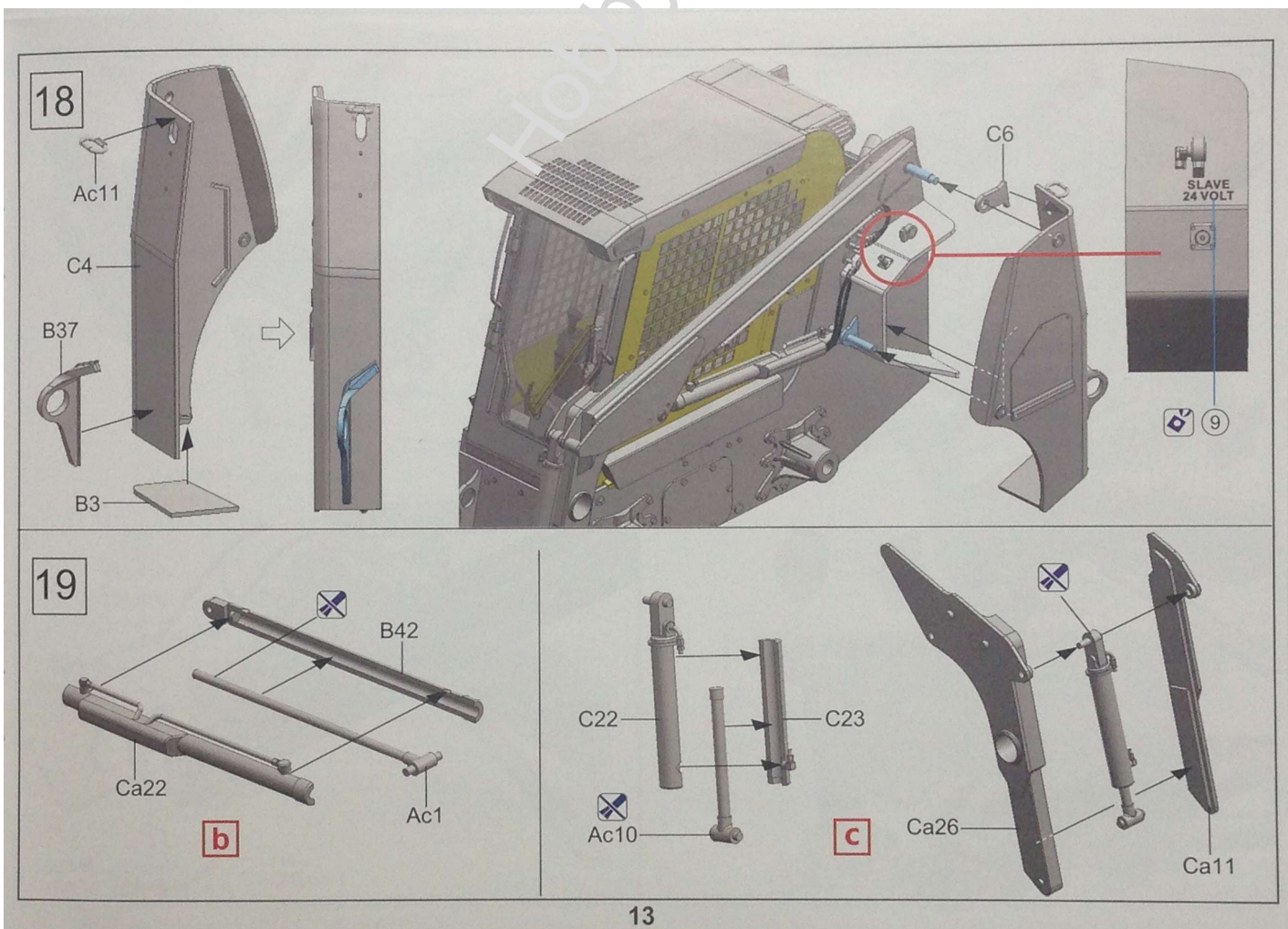
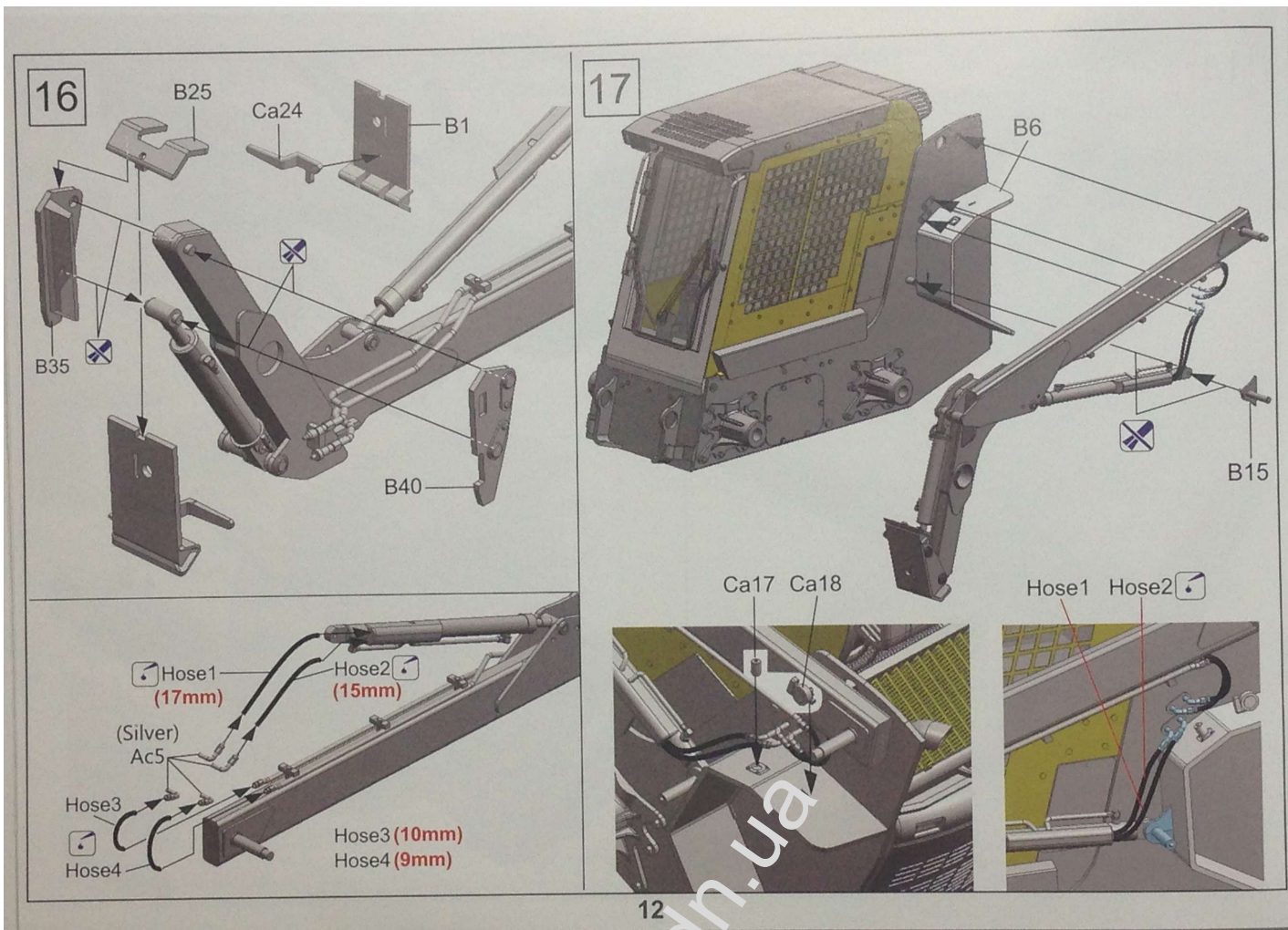


9

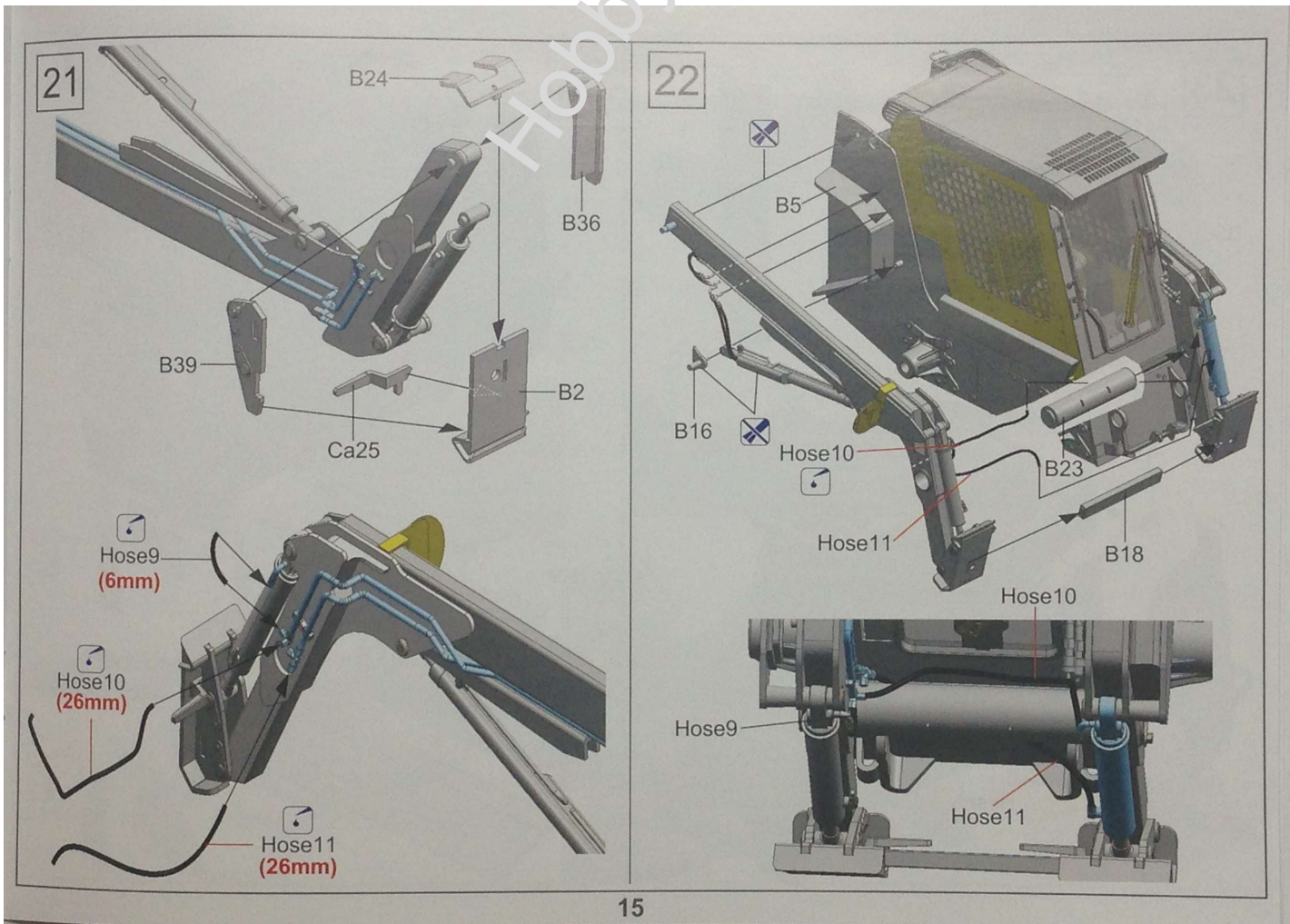
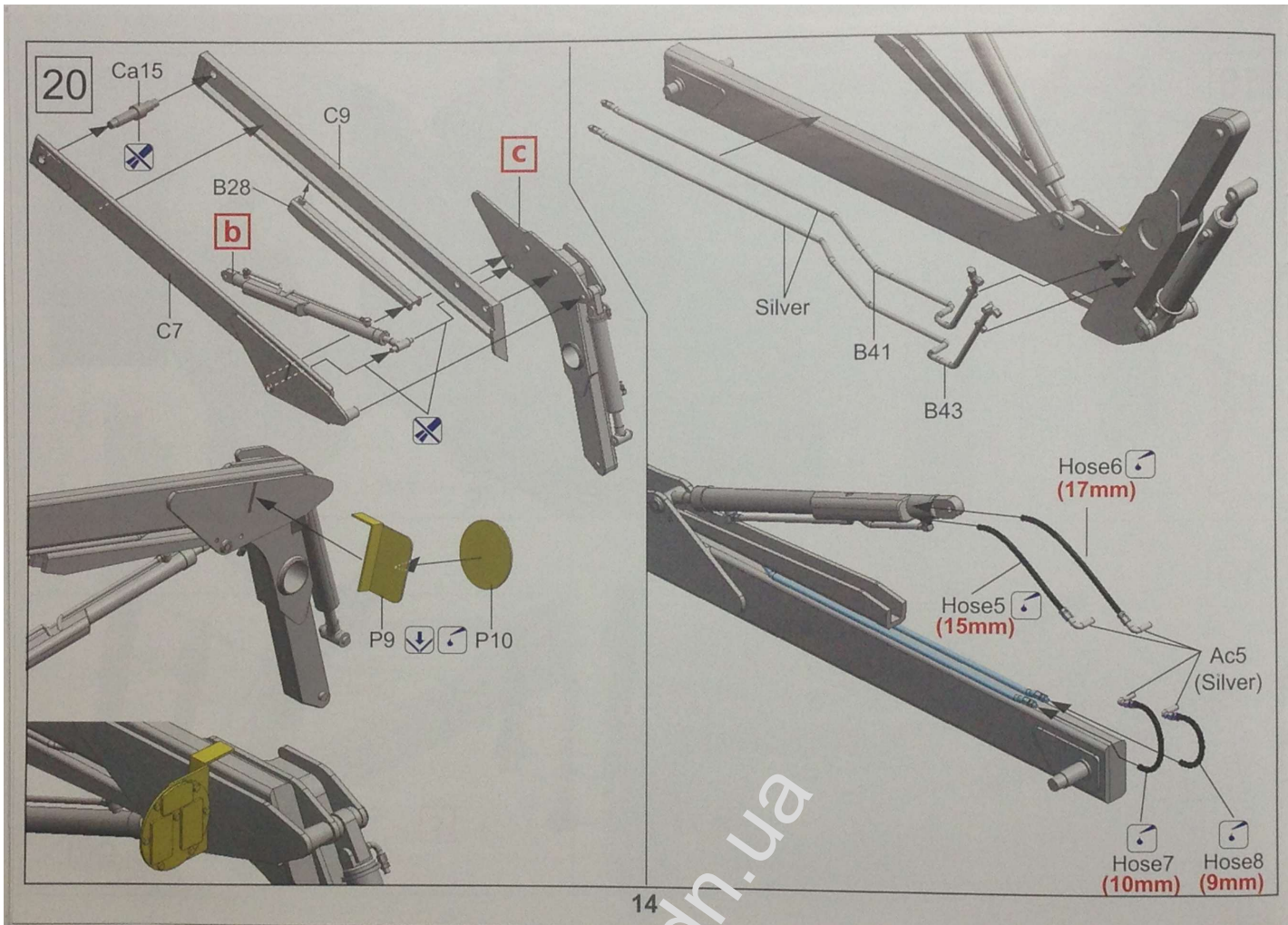




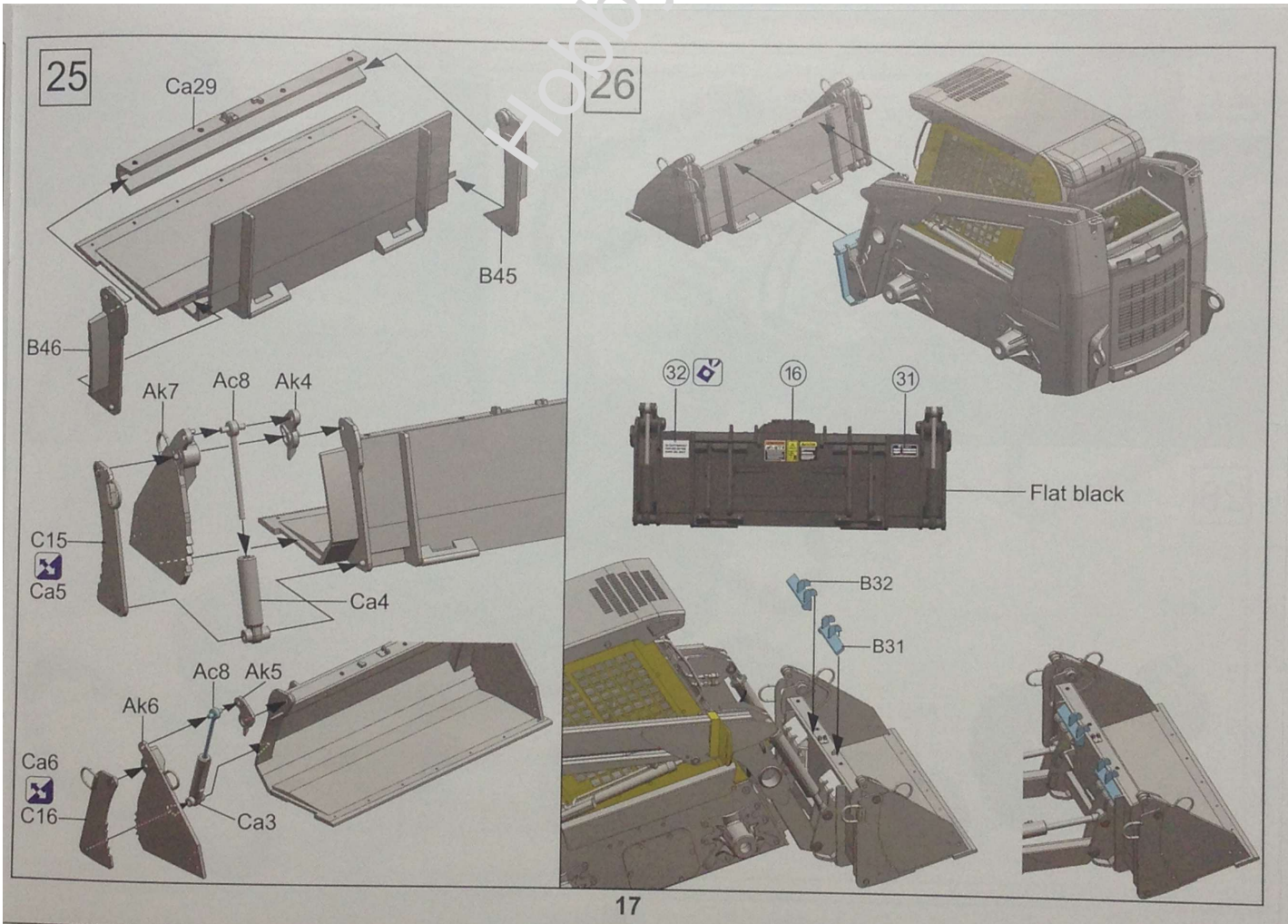
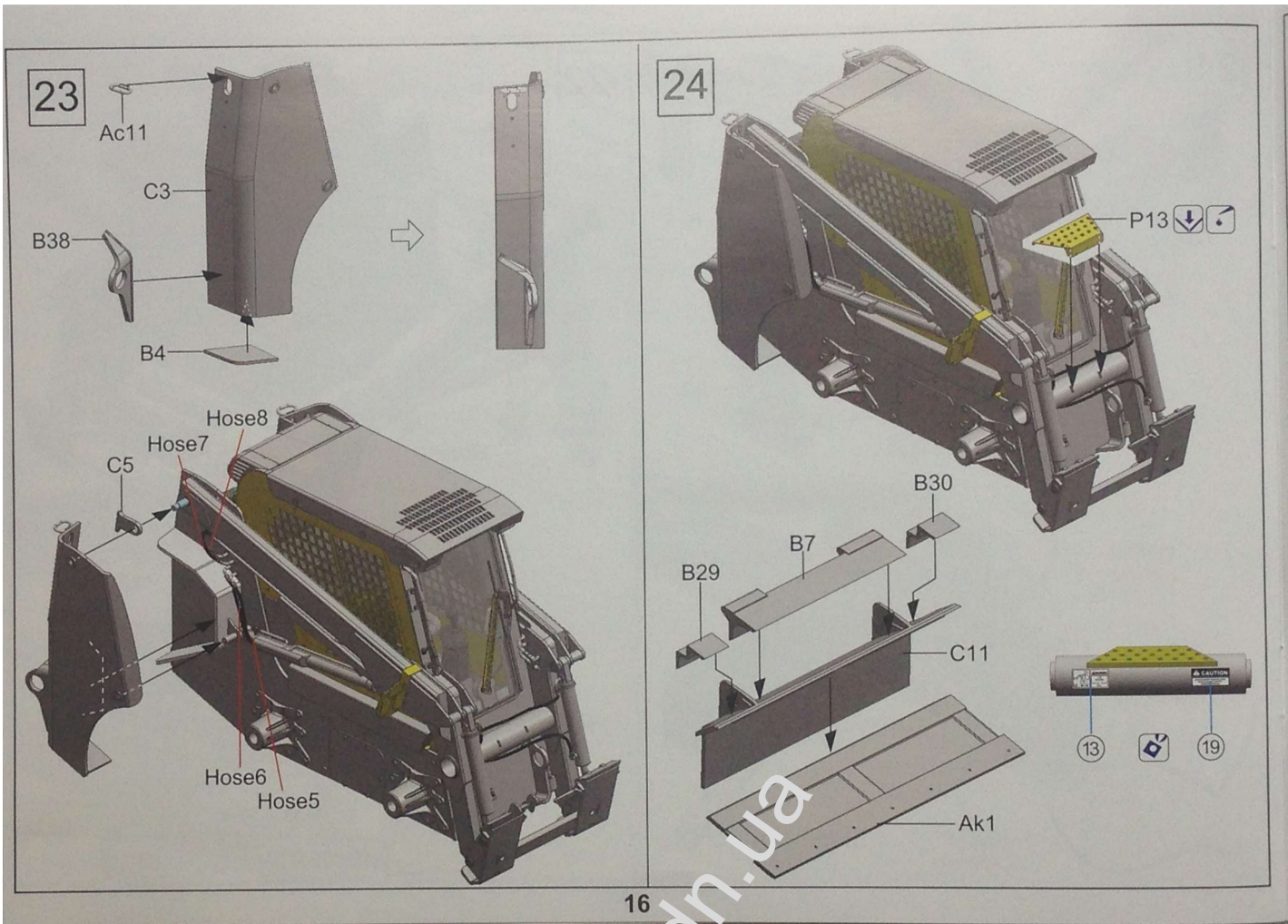




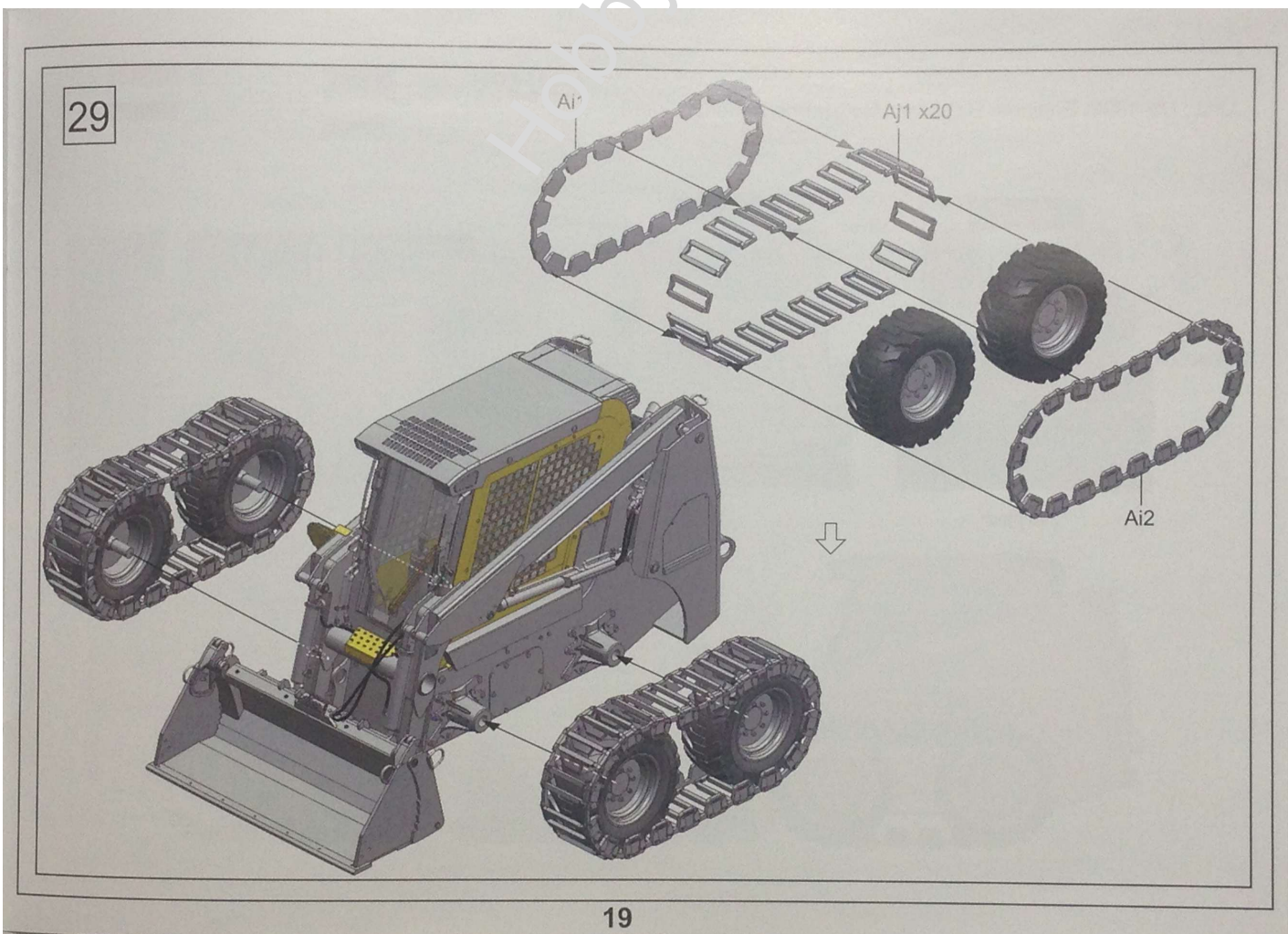
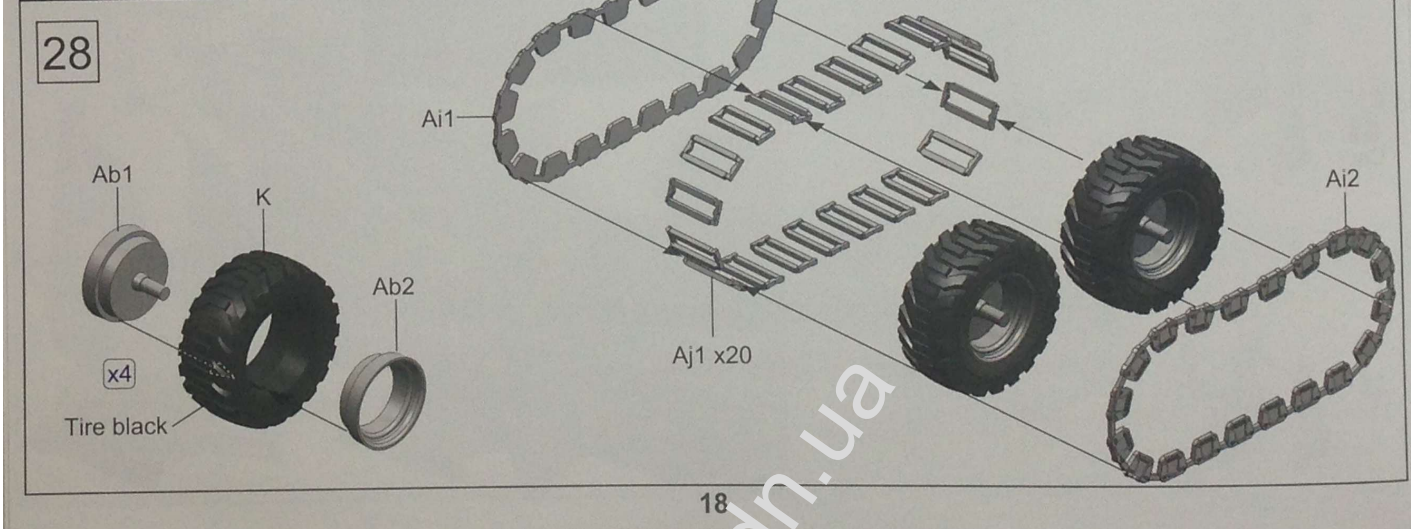
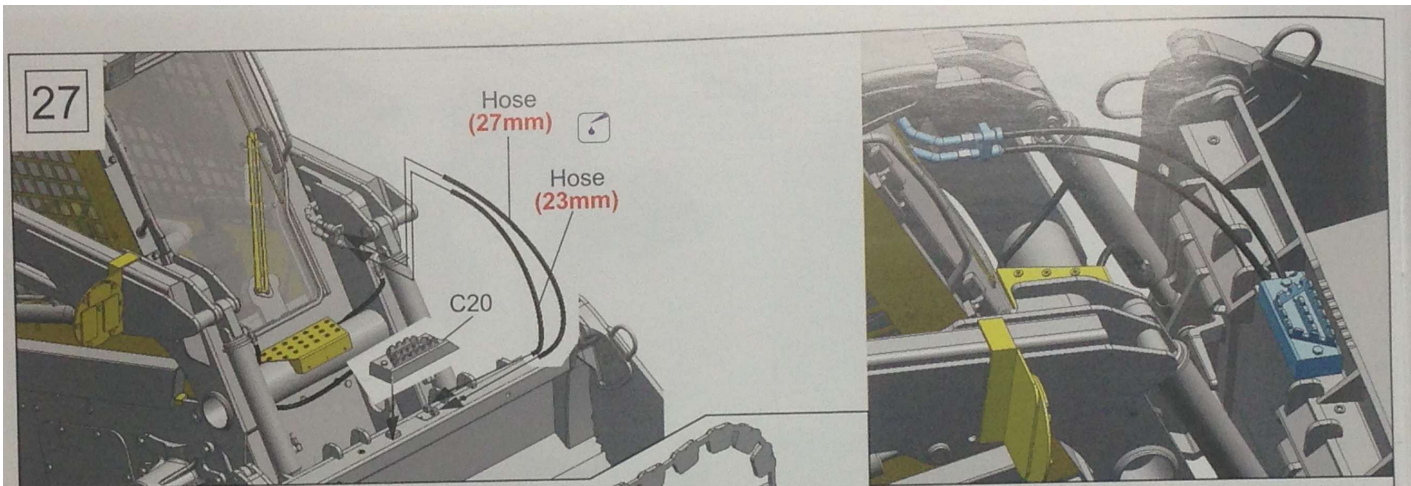










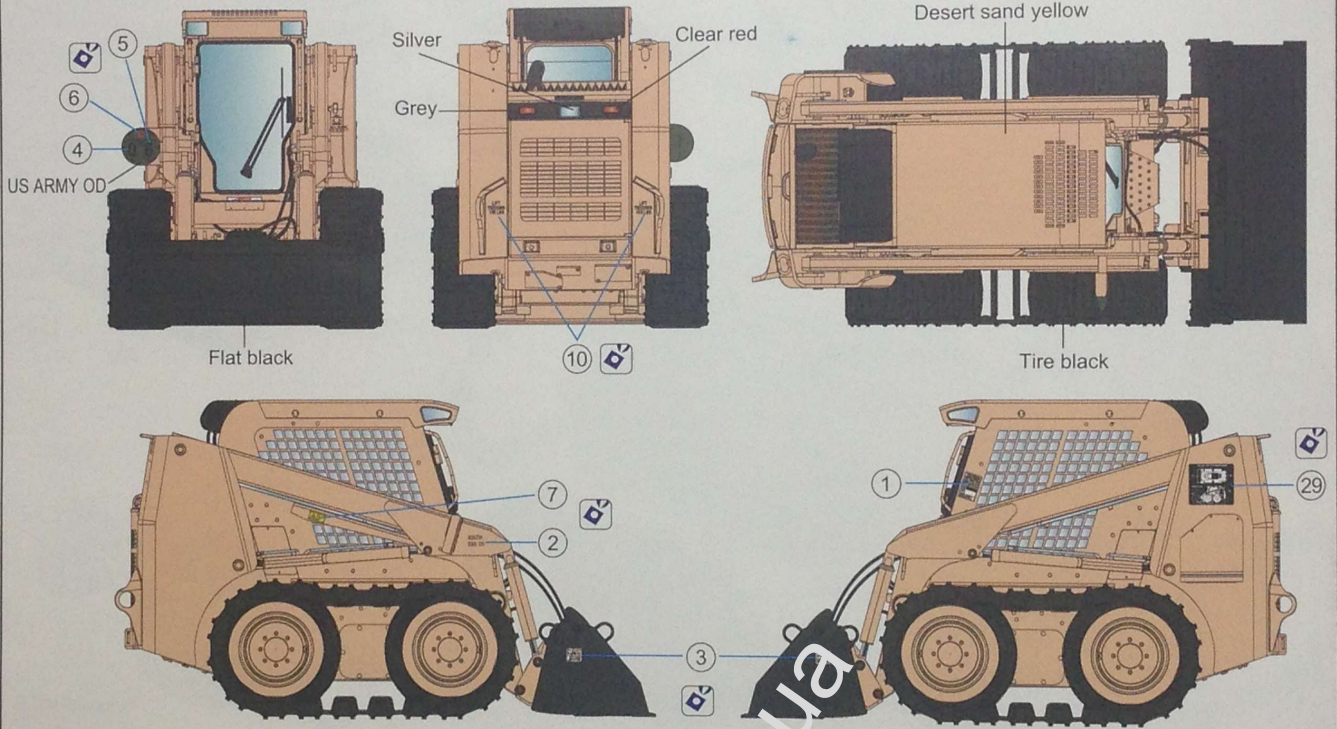




Unit : US 130th Engineer Battalion Puerto-Rico National Guard.

**MISSION MODELS**  
PREMIUM HOBBY PAINTS & PRODUCTS

Gray	MMP-118	Clear red	MMP-167
Flat black	MMP-047	Silver	MMM-006
Desert sand yellow	MMP-070	Tire black	MMP-040
US ARMY OD	MMP-026		



Hobby.dn.ua