



British ATMP w/SLIPT & Drop Drum Trailer



1/35 SCALE

35GM0018

繁體中文 自1988年以來，英國軍隊一直使用ATMP（全地形機動平臺），在其空降部隊、皇家炮兵、皇家空軍、皇家海軍陸戰隊以及國防部的遠程任務中履行各種後勤任務。該車的研製直接得益於福克蘭群島衝突期間吸取的經驗教訓，特別是輕裝備部隊缺乏全地形機動能力、補給和炮兵支援。這車是一個簡單但非常有效的設計，空中可攜式，兩栖，具有低地面壓力和六輪驅動，使它能夠穿越崎嶇的地形，同時攜帶多達八名士兵（和兩名機組人員），或一個標準的北約卡板或其他物資。在極地條件下，可以安裝履帶以提高機動性。ATMP的有效載荷高達1600kg；使用叉車式卡板拖車或自裝載輕型卡板拖車，可以再拖載400 kg，它還可用於拖曳L118105mm輕型火炮和輕劍防空導彈系統。也可安裝起重機，以用於裝卸。ATMP系列還可配置為不同的角色，包括部隊運輸、彈藥運輸車、航空便攜式囊形的橡皮燃料補運輸車/泵車、傷員輸送以及使用裝上“WMIK”武器支架，可配備12.7毫米和7.62毫米機槍或米蘭反坦克系統，以發揮火力支援作用。ATMP曾在科索沃、伊拉克（兩次衝突）和阿富汗早期服役，直至2010年該車全面退役。

簡體中文 自1988年以來，英國軍隊一直使用ATMP（全地形機動平台），在其空降部隊、皇家炮兵、皇家空軍、皇家海軍陸戰隊以及國防部的遠程任務中履行各種後勤任務。該車的研製直接得益於福克蘭群島衝突期間吸取的經驗教訓，特別是輕裝備部隊缺乏全地形機動能力、補給和炮兵支援。這車是一個簡單但非常有效的設計，空中便攜式，兩栖，具有低地面壓力和六輪驅動，使它能夠穿越崎嶇的地形，同時攜帶多達八名士兵（和兩名機組人員），或一個標準的北約卡板或其他物資。在極地條件下，可以安裝履帶以提高機動性。ATMP的有效載荷高達1600kg；使用叉車式卡板拖車或自裝載輕型卡板拖車，可以再拖載400 kg，它還可用於拖曳L118105mm輕型火炮和輕劍防空導彈系統。也可安裝起重機，以用於裝卸。ATMP系列還可配置為不同的角色，包括部隊運輸、彈藥運輸車、航空便攜式囊形的橡皮燃料補運輸車/泵車、傷員輸送以及使用裝上“WMIK”武器支架，可配備12.7毫米和7.62毫米機槍或米蘭反坦克系統，以發揮火力支援作用。ATMP曾在科索沃、伊拉克（兩次衝突）和阿富汗早期服役，直至2010年該車全面退役。

English The British forces have used the ATMP (All Terrain Mobility Platform) since 1988 to fulfil various logistics roles within its Airborne forces, the Royal Artillery, Royal Air Force, Royal Marines, and with the MOD on range duties. The vehicle was developed as a direct result of lessons learned during the Falklands Conflict, specifically a lack of all-terrain mobility for light forces, their resupply and artillery support. It's a simple but very effective design, air portable, amphibious, with a low ground pressure and six-wheel drive, enabling it to traverse rough terrain whilst carrying up to eight troops (and two crew), or a standard NATO pallet or other stores. In Arctic conditions tracks can be fitted for improved mobility. The ATMP has a very healthy payload of up to 1600kg; using either the Fork Lift Pallet Trailer or Self-Loading Lightweight Pallet Trailer another 400kg can be towed, and it has also used for towing the L118 105mm Light Gun and the Rapier air defence missile system. A crane can also be fitted for ease of loading/unloading. ATMPs can be configured for different roles including troop transport, ammunition carrier, fuel carrier/pump using air portable fuel bladders, casualty evacuation, and using "WMIK" weapons mounts it can fitted with 12.7mm and 7.62mm machine guns or MILAN anti-tank system for the fire support role. The ATMP has served in Kosovo, Iraq (both conflicts) and in the early stages of Afghanistan, and was withdrawn in 2010.

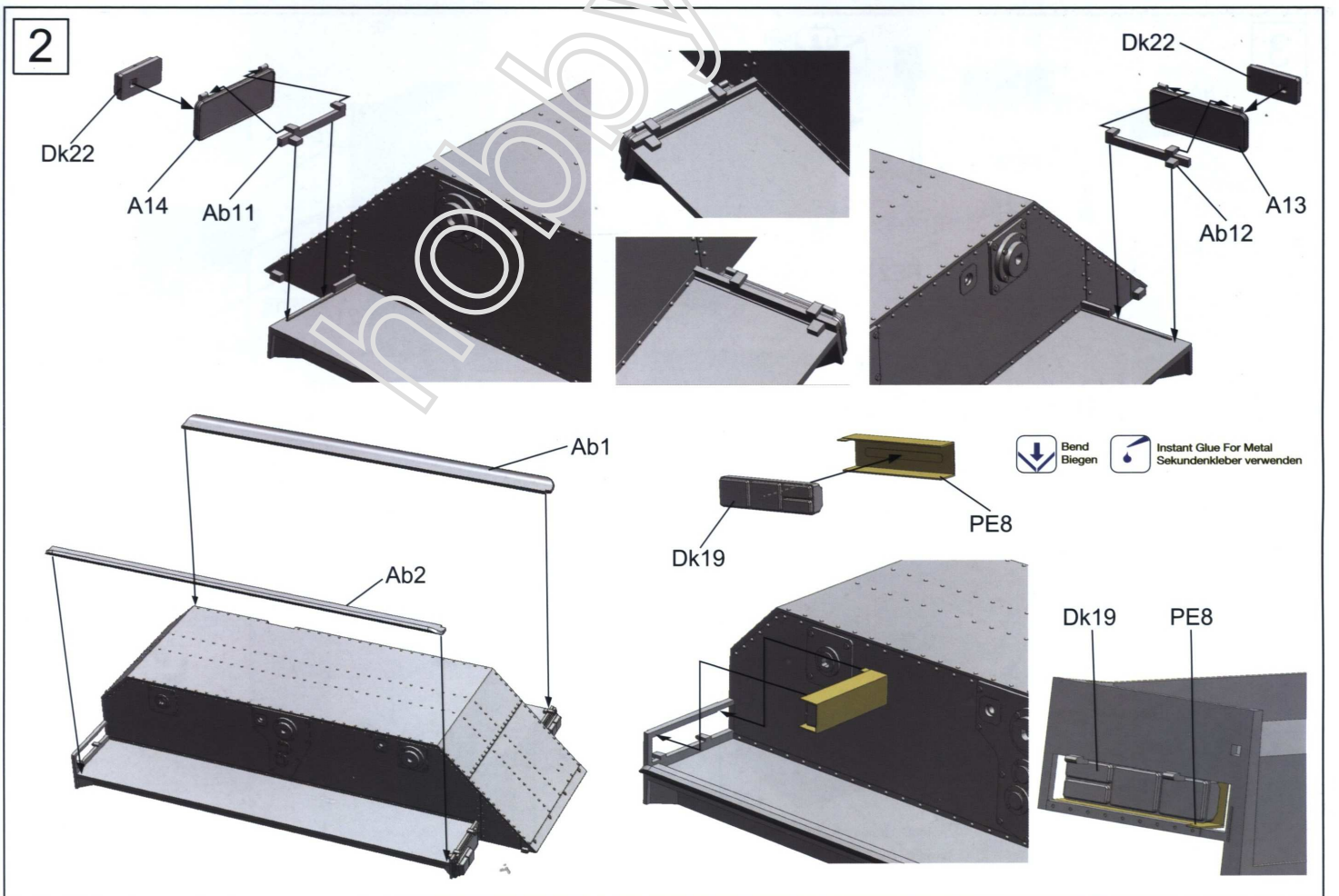
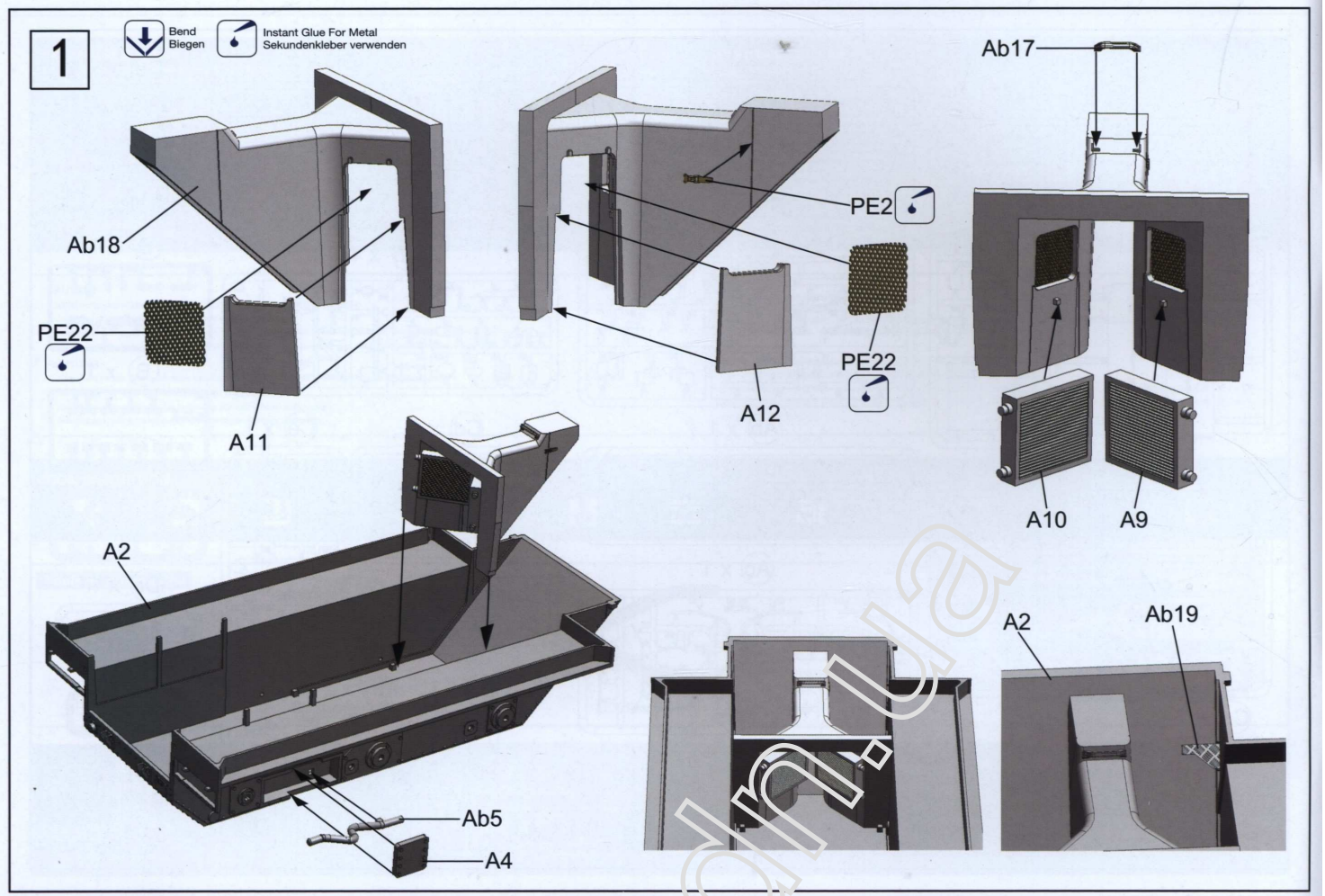
Deutsch Die britischen Streitkräfte nutzen das ATMP (All Terrain Mobility Platform) seit 1988, um verschiedene logistische Aufgaben innerhalb ihrer Luftstreitkräfte, der Royal Artillery, der Royal Air Force, der Royal Marines und des Verteidigungsministeriums zu erfüllen. Das Fahrzeug wurde aus den Folgen der während des Falkland-Konflikts gewonnenen Erkenntnisse entwickelt, insbesondere aufgrund mangelnder Geländemobilität für leichte Streitkräfte, deren Nachschub und Artillerieunterstützung. Es ist ein einfaches aber sehr effektives Design, luftverladbar, amphibisch, mit niedrigem Bodendruck und Allradantrieb, das es ermöglicht, unwegsames Gelände zu durchqueren, während bis zu acht Soldaten (und zwei Besatzungsmitglieder) oder eine Standard-NATO-Palette oder andere Lasten befördert werden. Unter arktischen Bedingungen können Ketten für eine verbesserte Mobilität angelegt werden. Der ATMP hat eine sehr gute Nutzlast von bis zu 1600 kg. Mit dem Gabelstapler-Palettenanhänger oder dem selbstladenden leichten Palettenanhänger können weitere 400 kg gezogen werden. Außerdem kann das 105-mm-Leichtgeschütz L118 und das Luftabwehraketensystem Rapier gezogen werden. Zum einfachen Be- und Entladen kann auch ein Kran angebaut werden. ATMPs können für verschiedene Einsätze konfiguriert werden, einschließlich Truppentransport, Munitionsträger, Kraftstofftransporter / Pumpe mit luftverlastbaren Treibstoffbläschen, Medevac und durch die WMIK-Waffenhalterungen kann es mit 12,7-mm- und 7,62-mm-Maschinengewehren oder MILAN-Panzerabwehrwaffen ausgestattet werden als System für die Feuerunterstützung. Das ATMP hat im Kosovo, im Irak (beide Konflikte) und in den frühen Stadien des Afghanistankrieges gedient und wurde 2010 ausgemustert.

日文 イギリス軍はATMP(All Terrain Mobility Platform=全地形機動車)を様々な兵站分野で利用しました。ATMPはフォークランド戦争で学んだ経験により開発されました。ATMPの単純で効果的なデザインは水陸両用、そして飛行機に搭載されて移動ができました。6輪駆動と低気圧タイヤによりクルー2人と兵員8人、または標準的なNATOパレットを利用したり、雑多な荷物を運びながら起伏の多い地形を横断できます。北極での環境では履帯を装着することができます。ATMPの積載重量は1600kgで専用トレーラーを使用すれば更に400kgの牽引能力があります。L118 105mm 軽砲やレイピア・ミサイルシステムも牽引できます。積み降ろし用クレーンも装置が可能です。ATMPは多目的車輛として兵員輸送車、弾薬輸送車、燃料運搬車/ポンプ車（燃料貯蔵袋を利用）、そして負傷者の移送の役割を果たします。12.7mmや7.62mm機銃、またはMILAN対空システムを装備すれば火力支援を行うことができます。ATMPはイラク、コソボ戦争、そしてアフガニスタン戦争で使用され、2010年には退役しました。

*Many thanks Mr. Martyn Smith for help this project.

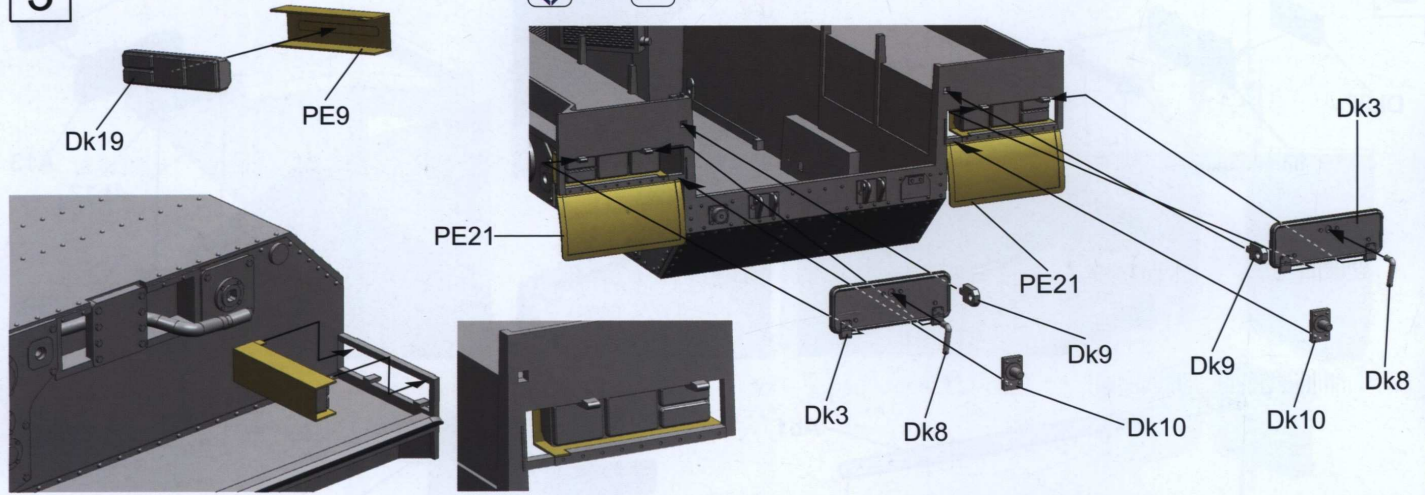
Sprue Parts List

A x1
Bc x1
Cd x1
Ca x1
Ab x1
Ac x1
PE x1
PEb x1
PEc x1
I x9
Da x4
Da x9
Dk x2
Cb x1
Cd x1
Ce x1
Dm x2
Dn x2
Db x1
Decal x1
B x1
B x1
T x1
Dc x1
R x1
Rubber sling x1
No use parts

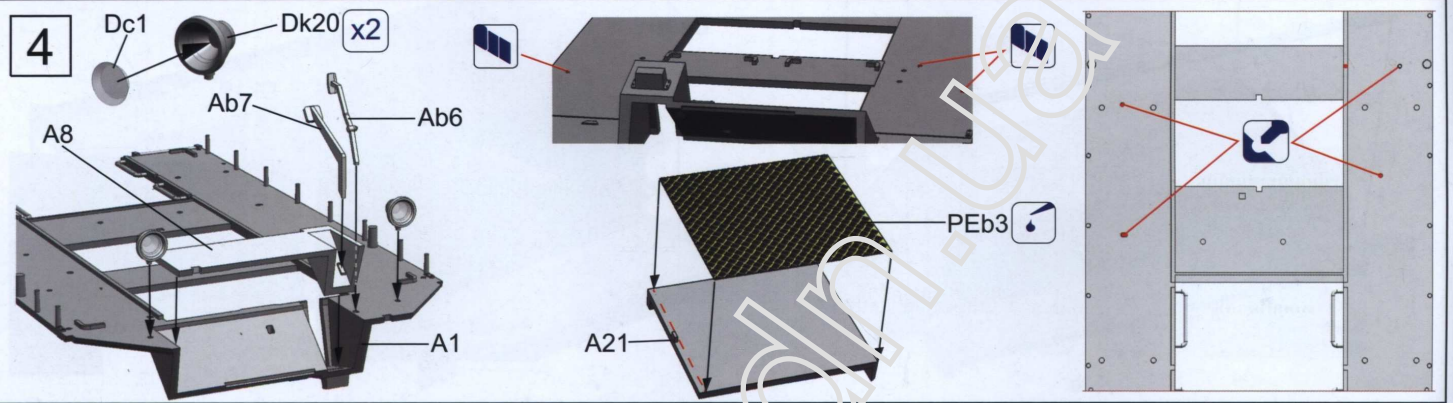


3

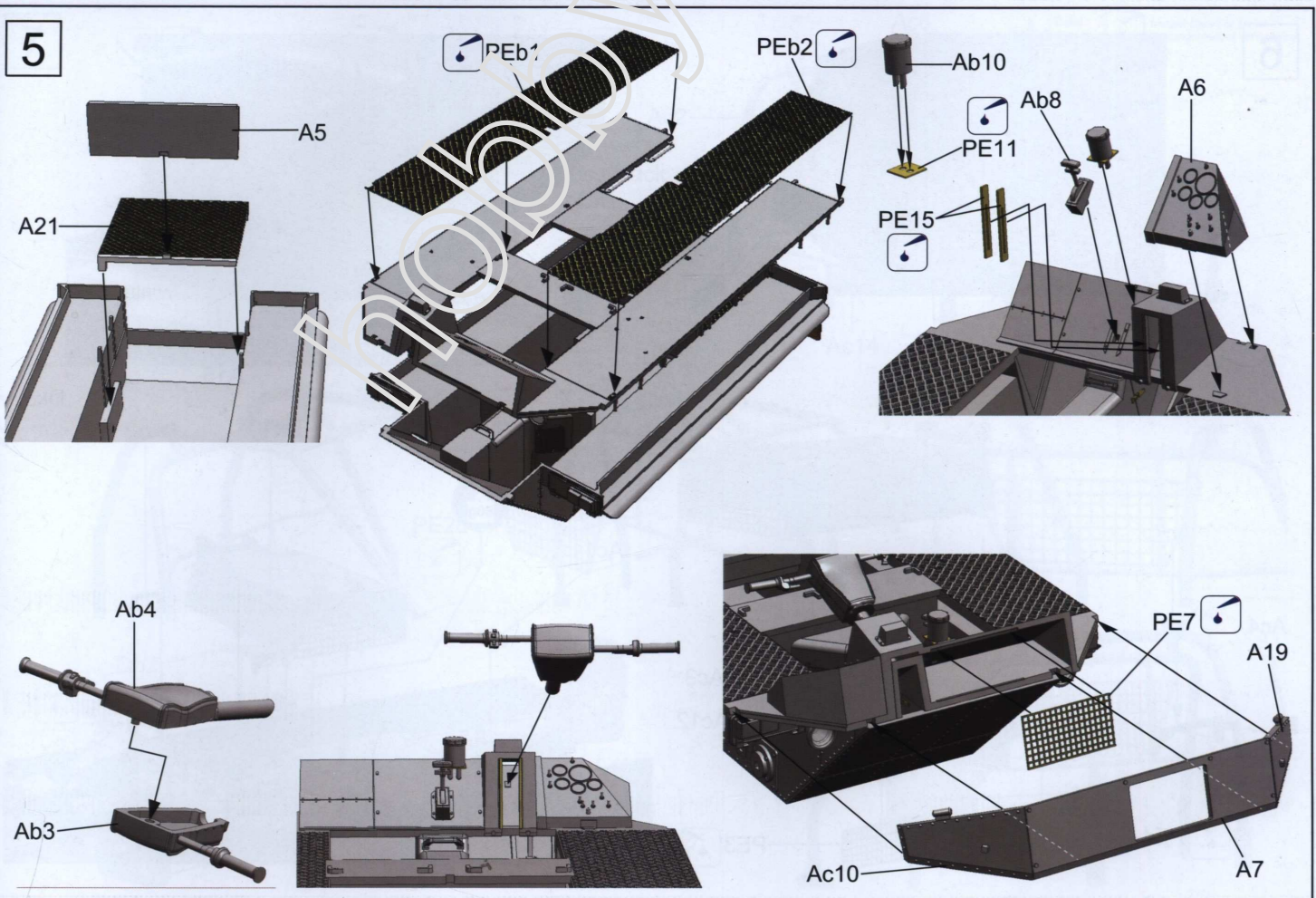
Bend Biegen Instant Glue For Metal Sekundenkleber verwenden



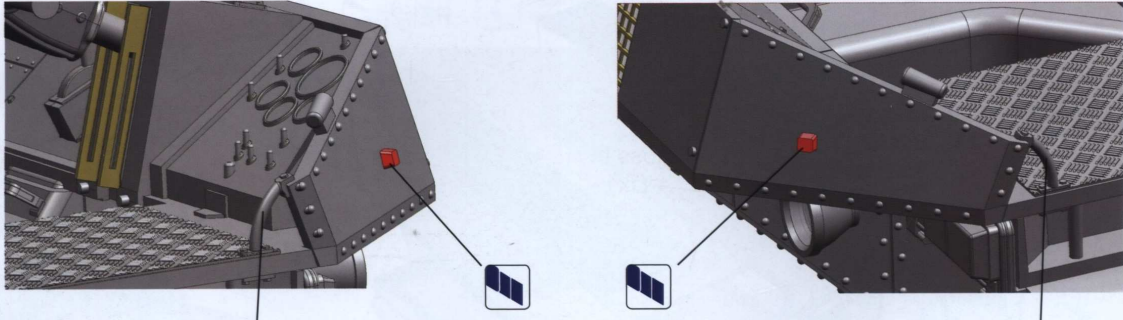
4



5

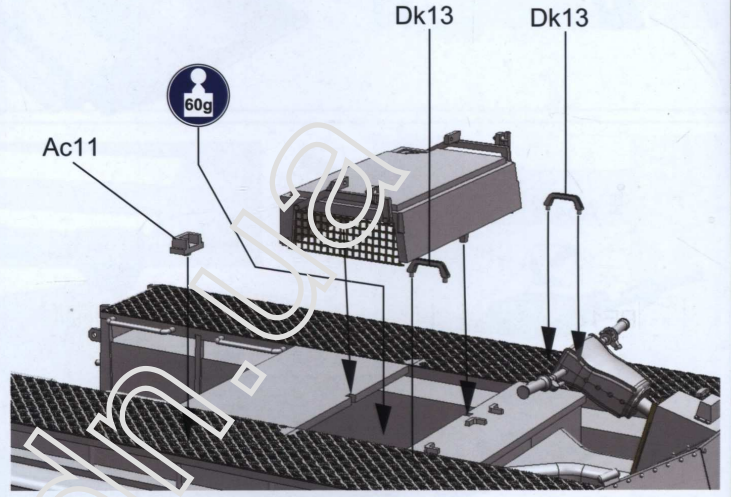
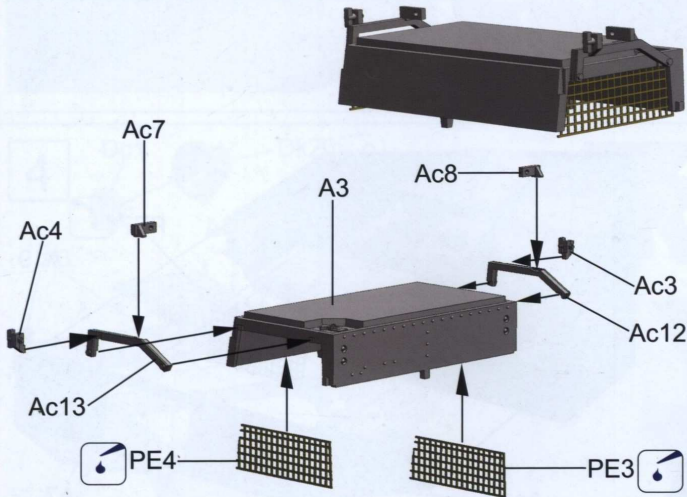


6

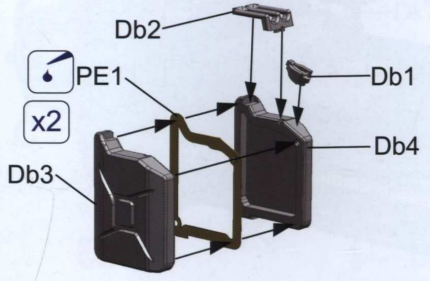
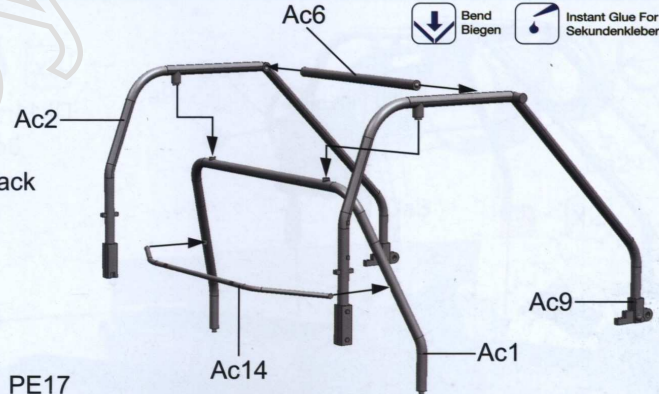
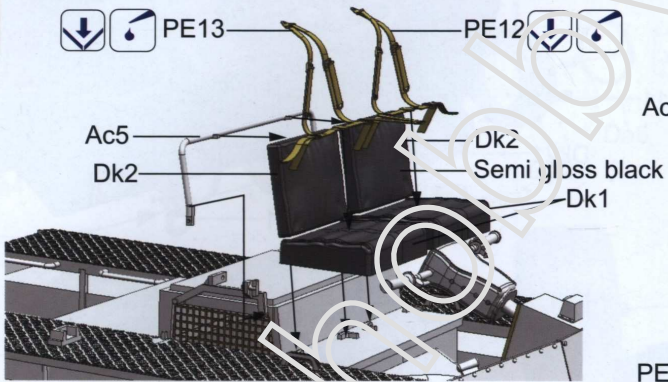


A16

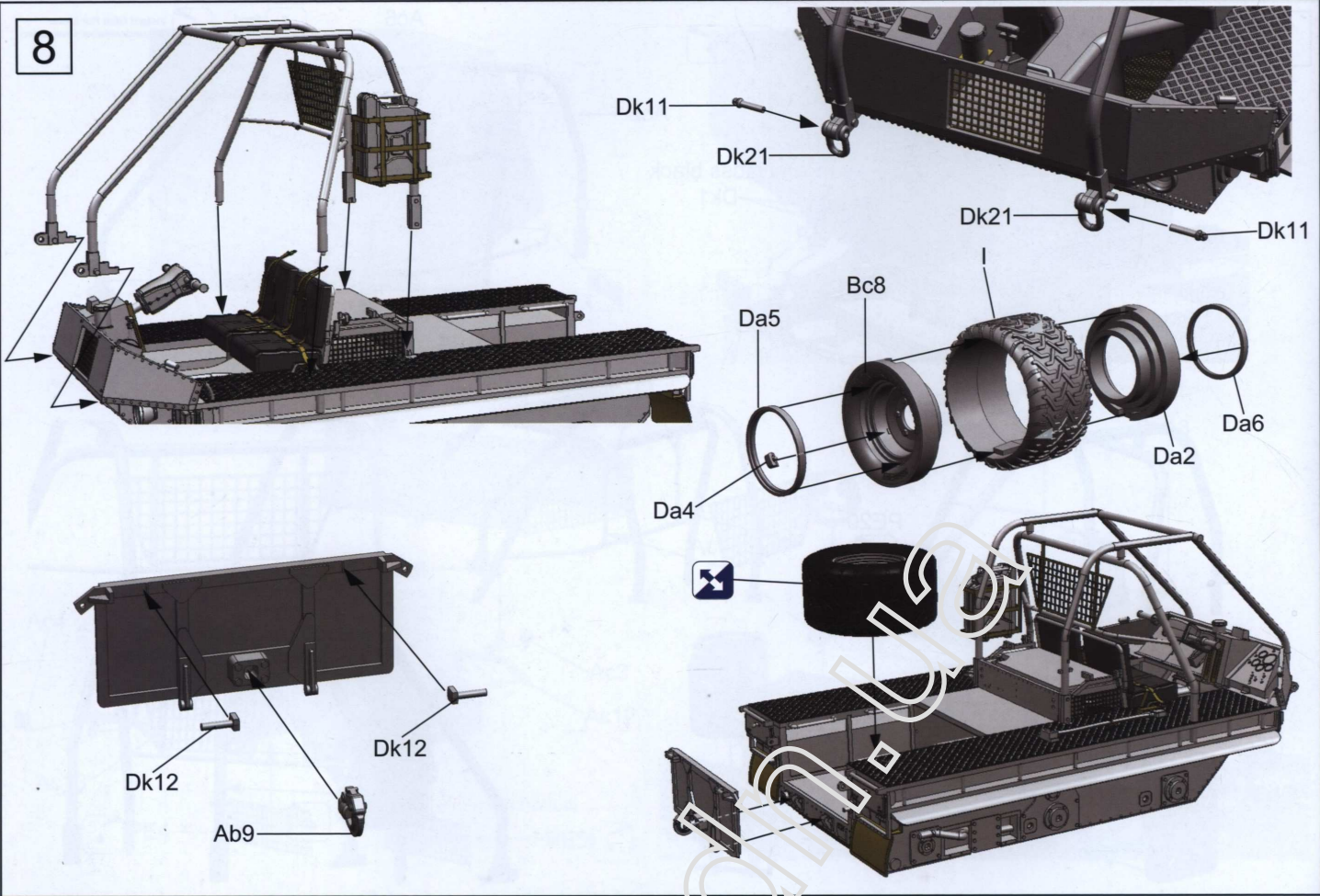
A15



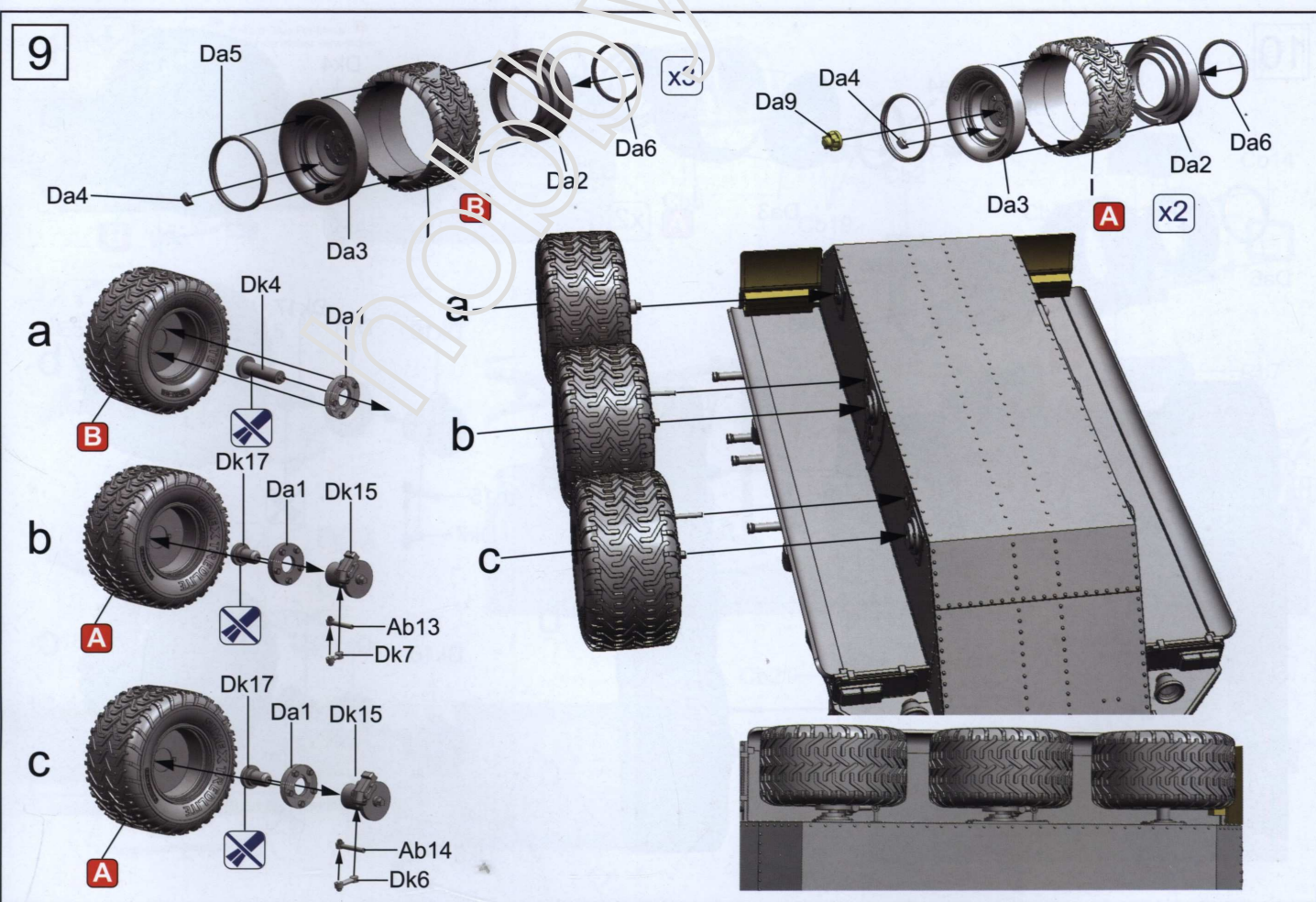
7



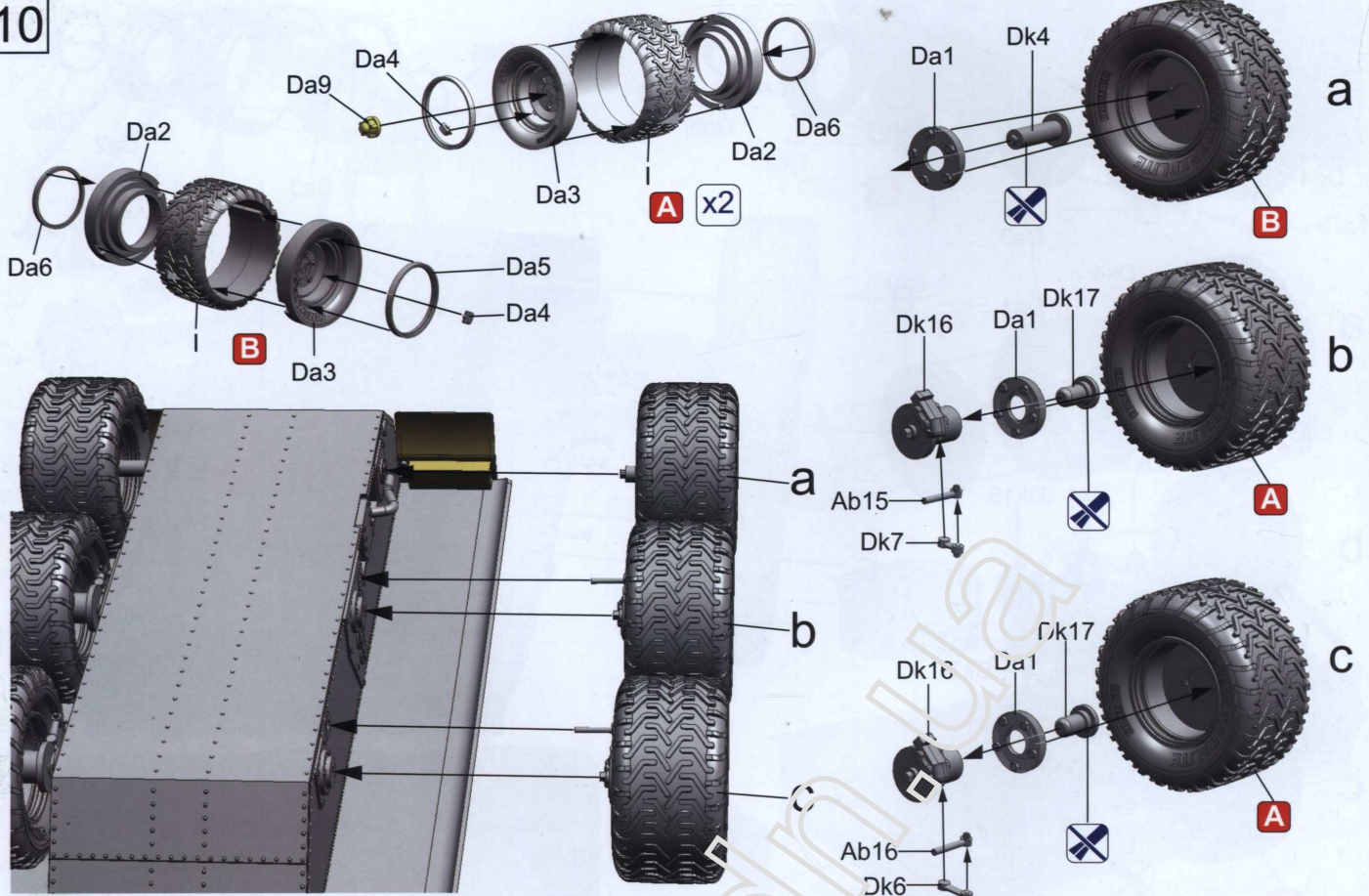
8



9



10



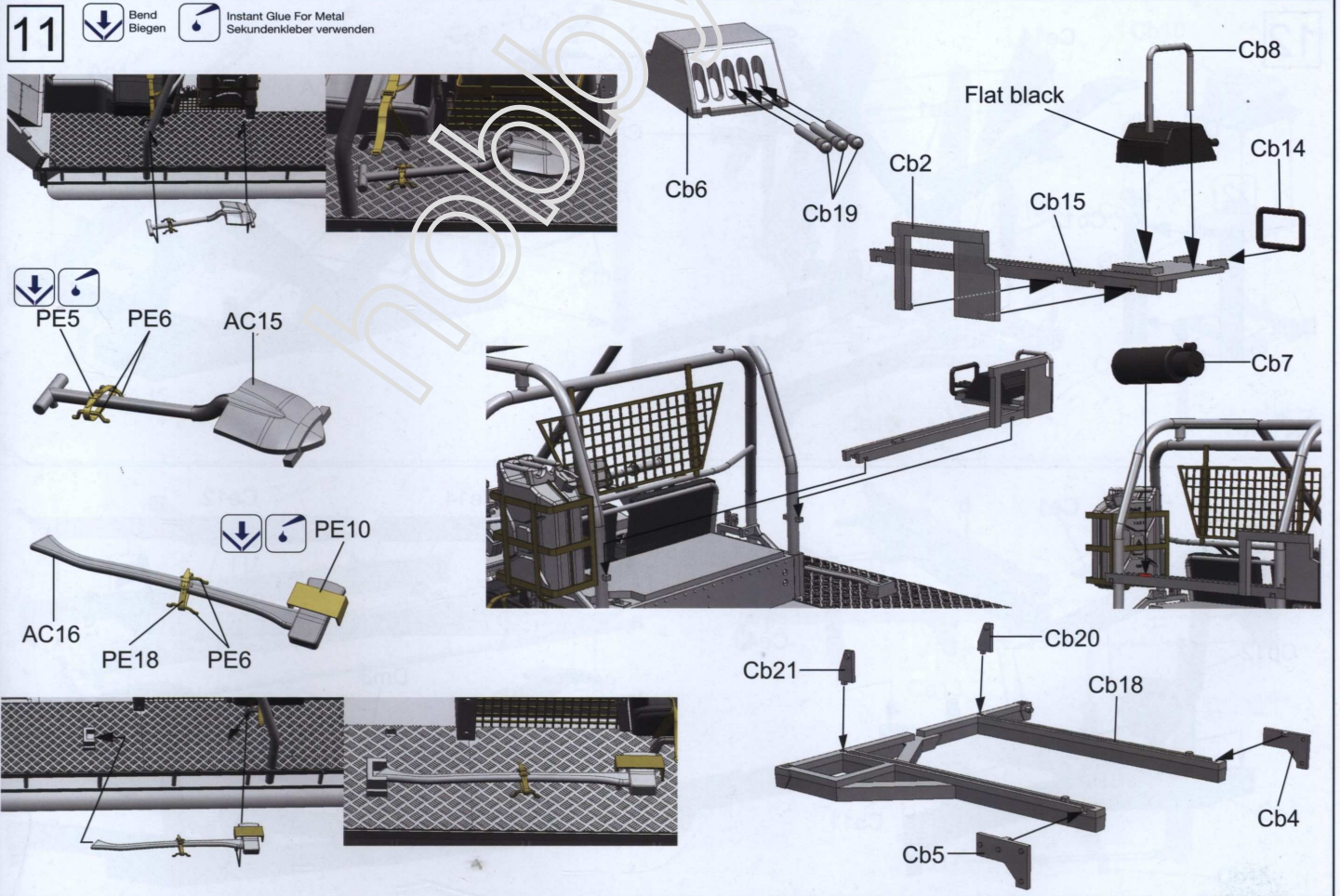
11



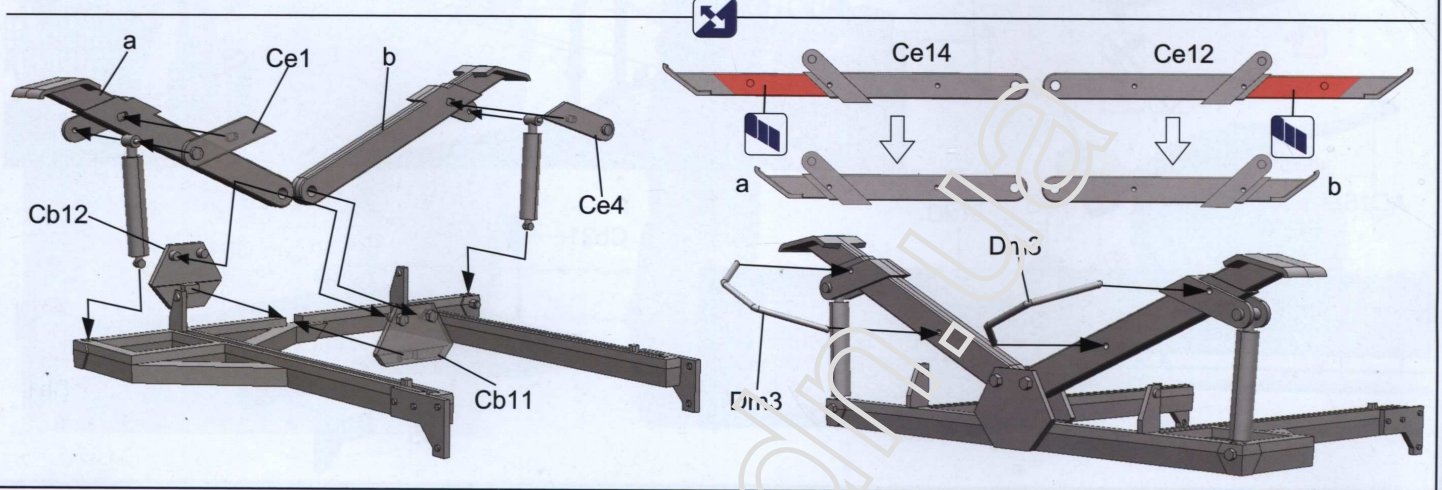
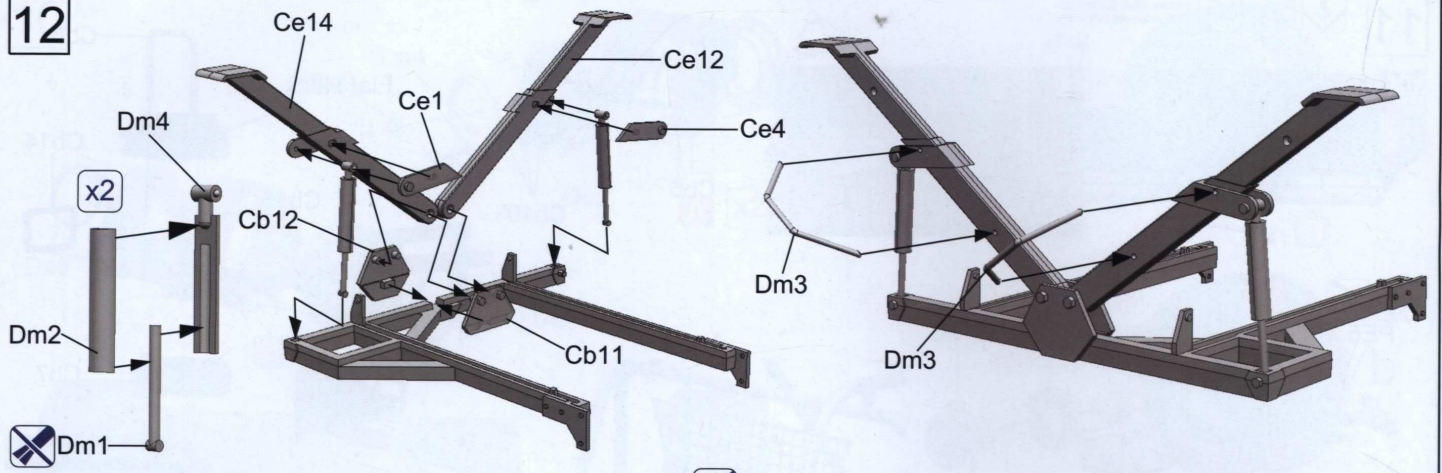
Bend
Biegen



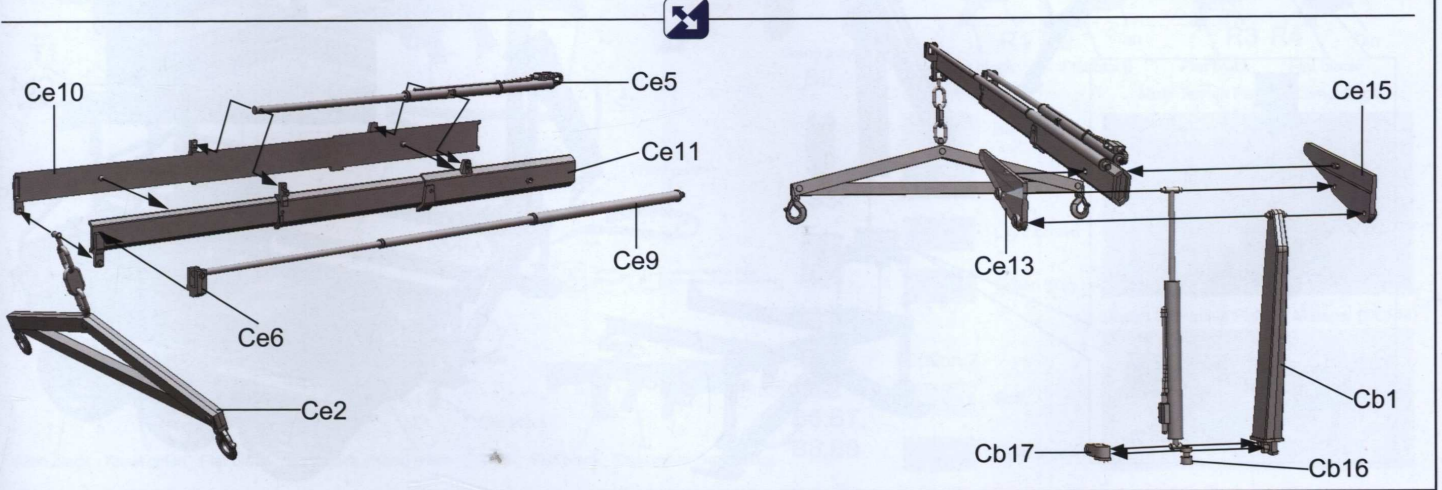
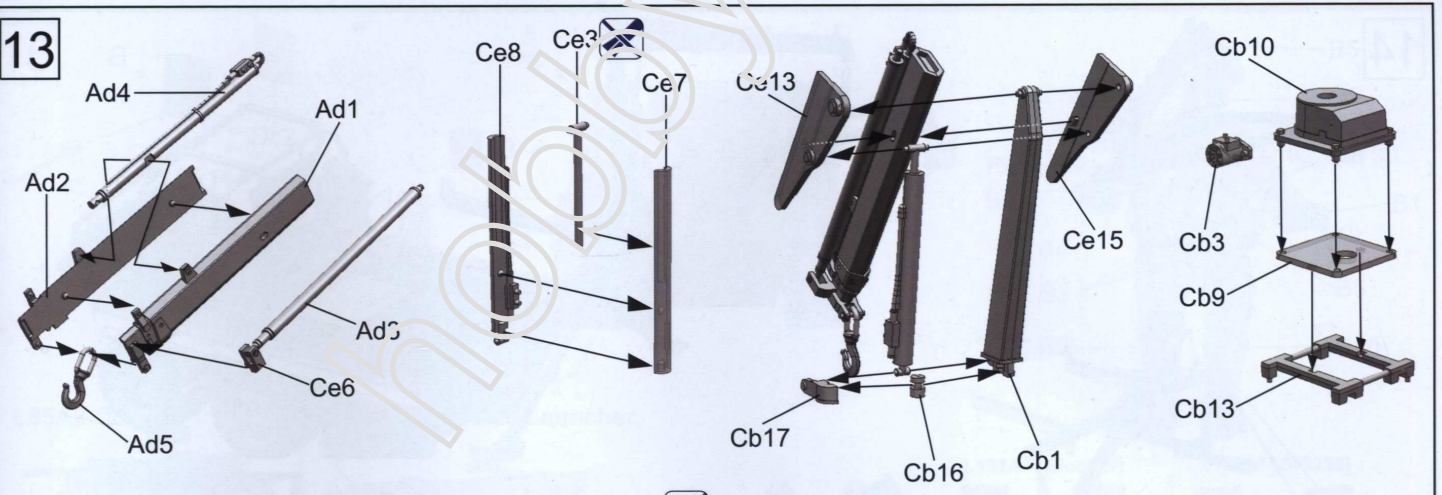
Instant Glue For Metal
Sekundenkleber verwenden



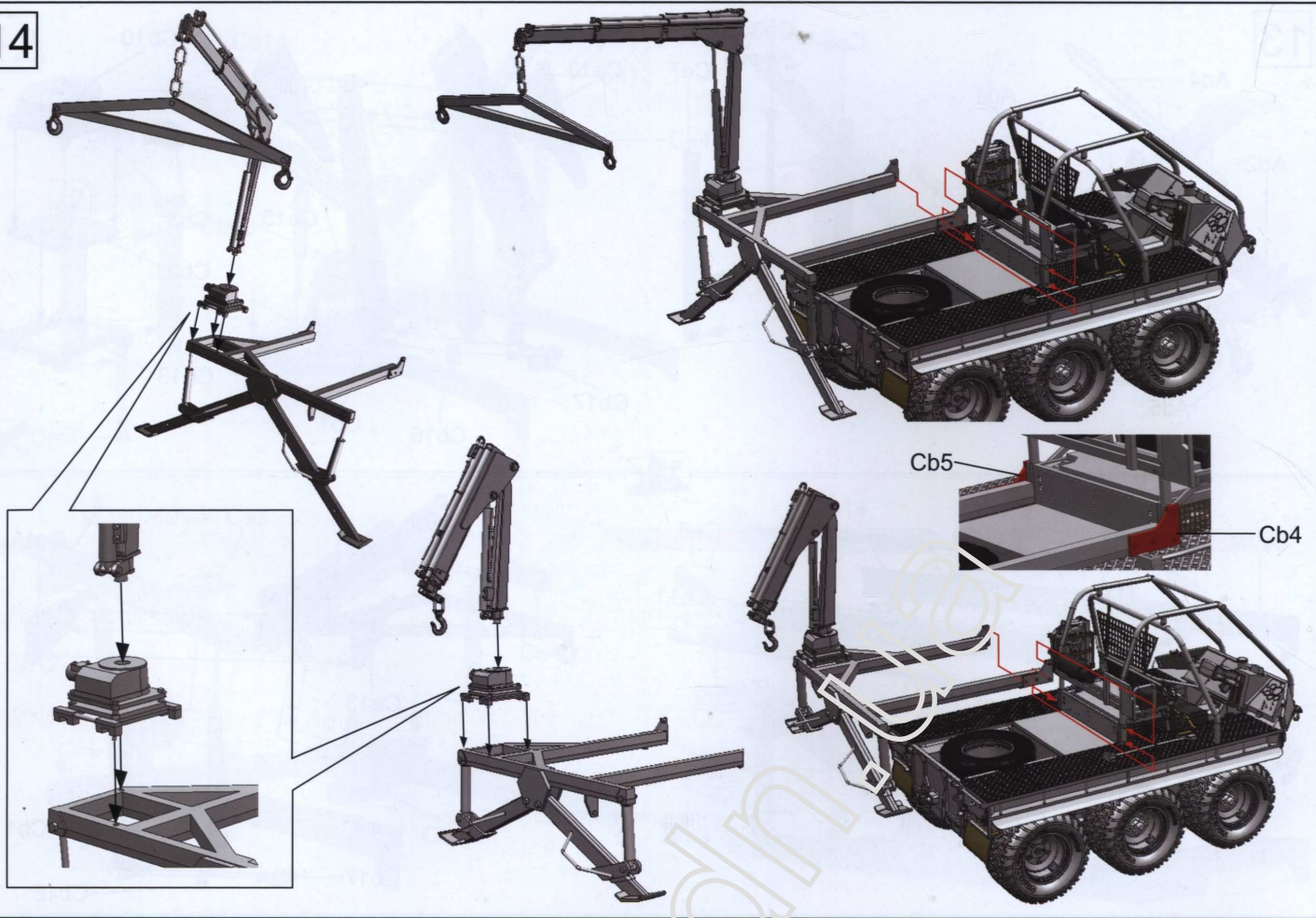
12



13



14



15

a

Dc2
A17
Dk14

b

Dc2
A18
Dk14

B3 or B4
B6
B7
R4
B2
B1
B4
B3
B9
B5
B10

L85A2 T2

T2 Make the same

L85A2 with Grenade Launcher

T3

Photo-etched option

PE25
PE23
PE24
Flat black
Khaki green

Bend Biegen

Instant Glue For Metal
Sekundenkleber verwenden

L131A1 (Glock17)

R1 R2 Tan
Flat black Flat black

L105A1 (SIG226)

R3 R4 Tan
Flat black Flat black

Option 1

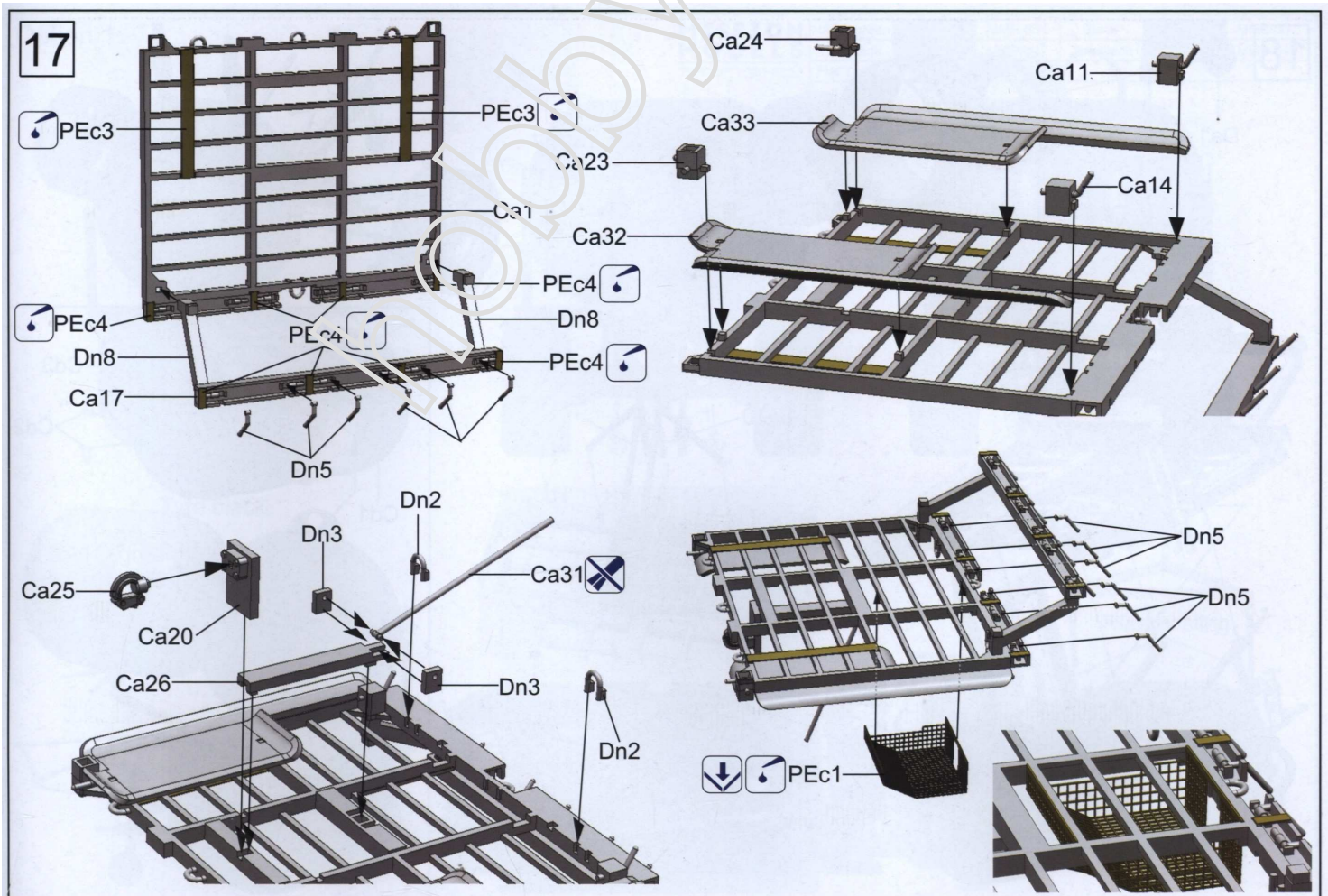
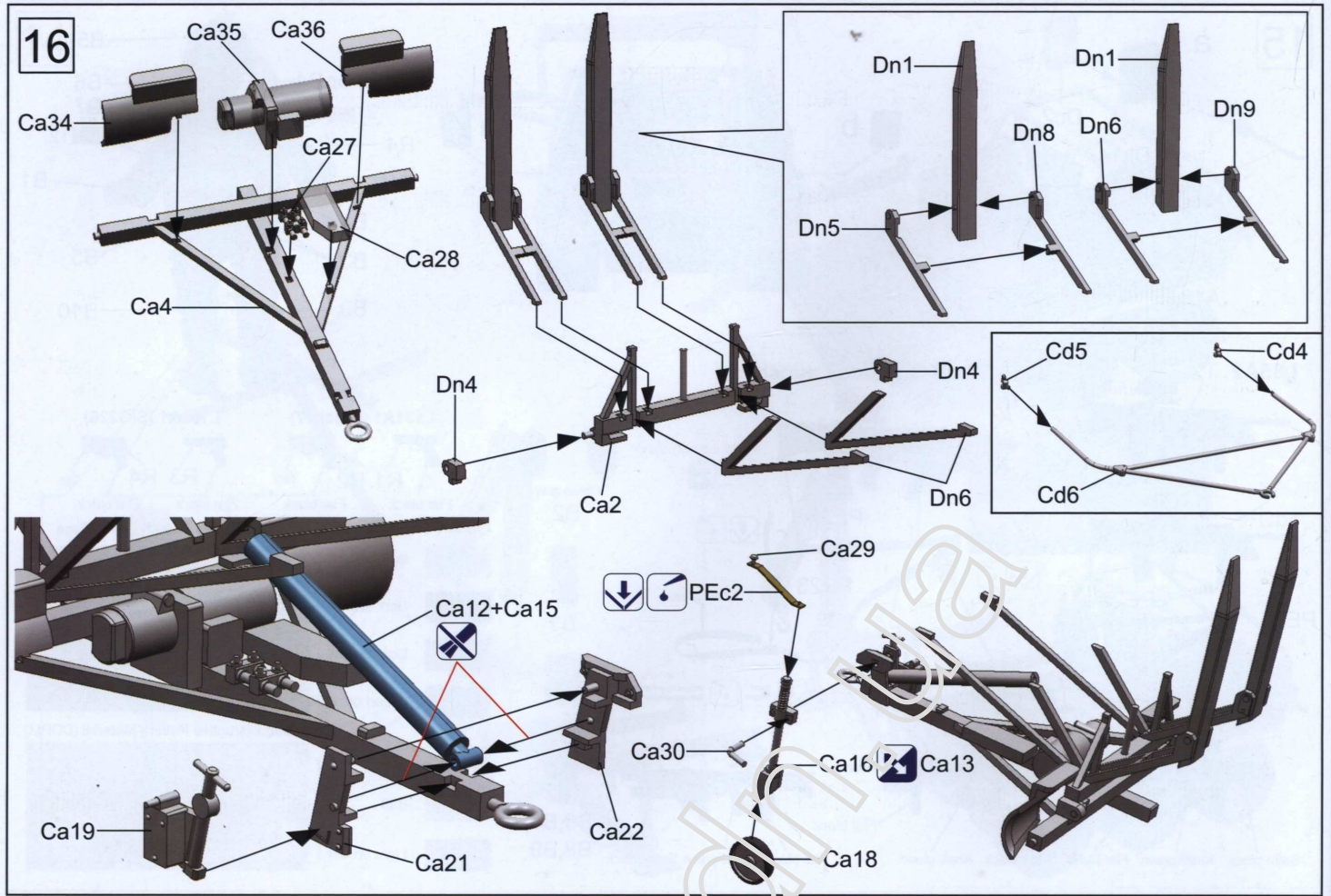
- Buff
- Dark brown
- Light brown
- Green gray

Option 2

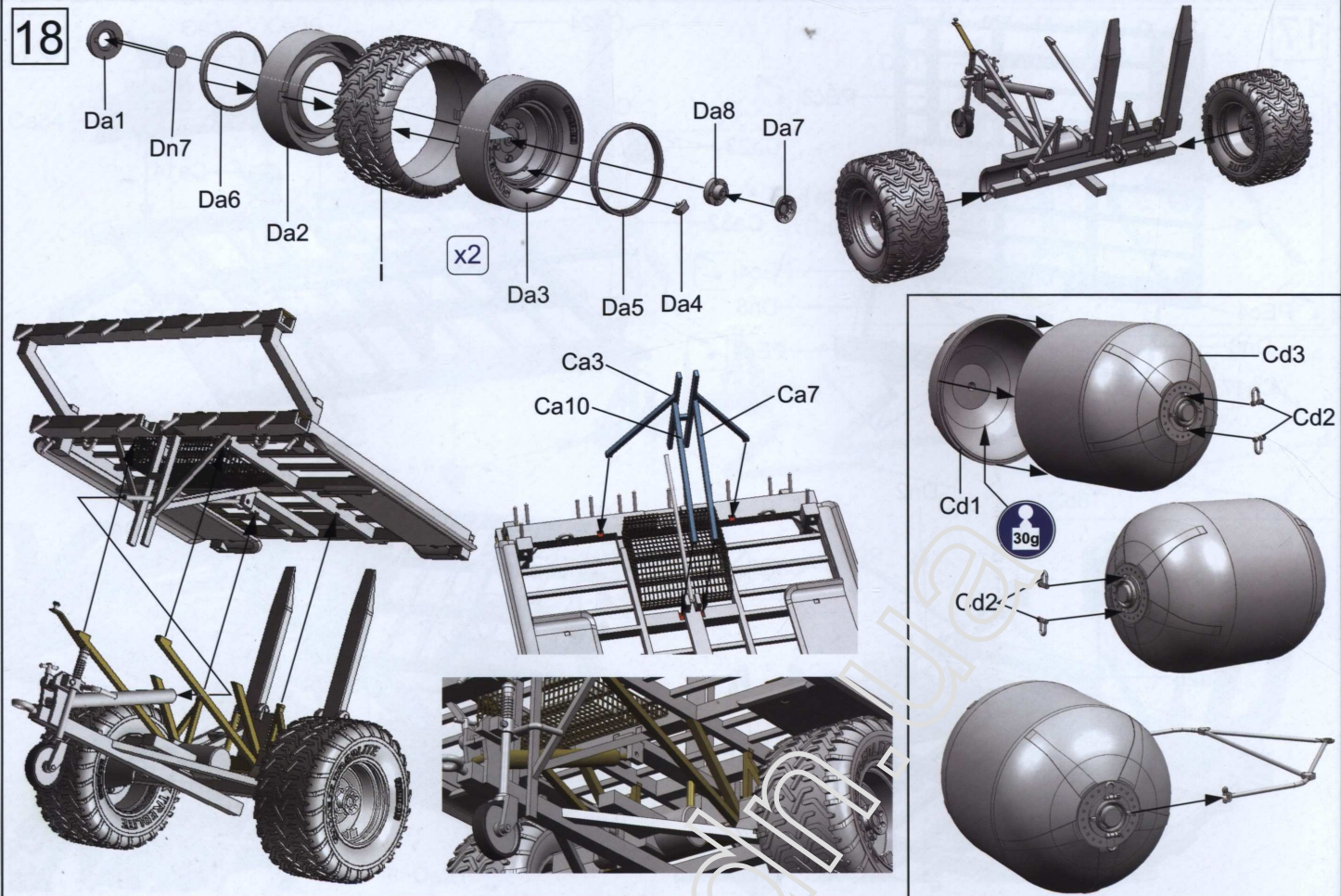
- Buff
- Light brown

Multi Terrain Pattern Camouflage

Desert Disruptive Pattern Material (DDPM)



18



Option 1:

MISSION MODELS
PREPARED HOBBY PAINTS & PRODUCTS

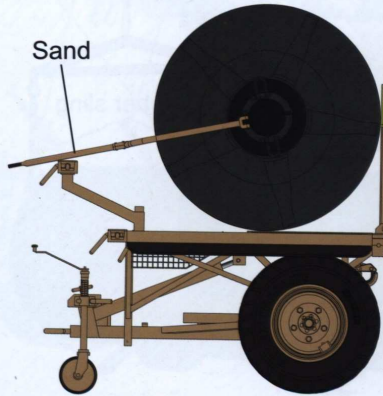
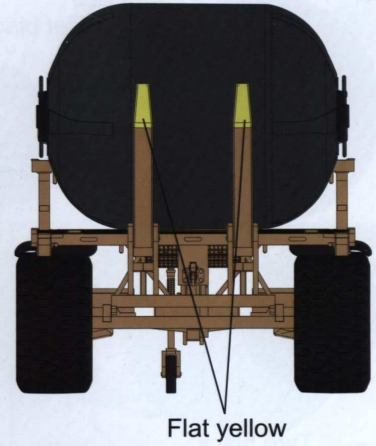
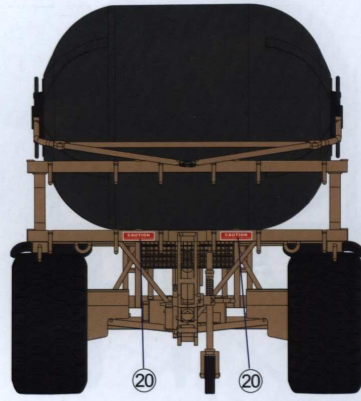
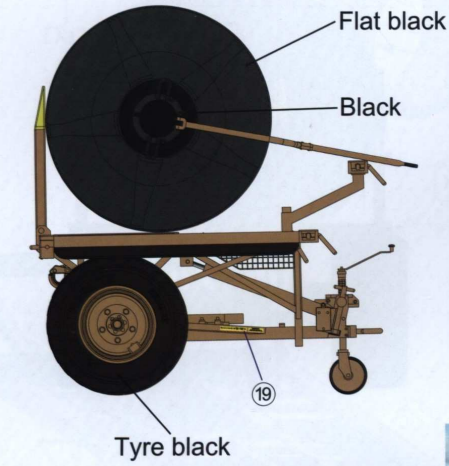
NATO green	MMP-034	Black	MMB-001
Flat black	MMP-047	Tire black	MMP-040
Flat Yellow	MMP-007		



Option 2:

MISSION MODELS
PREMIUM HOBBY PAINTS & PRODUCTS

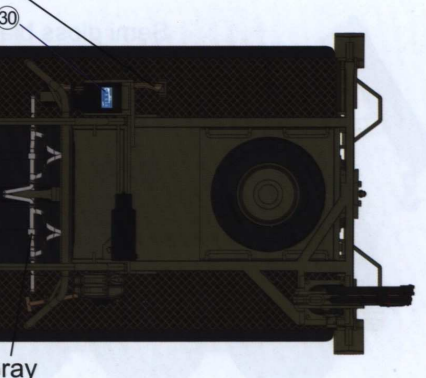
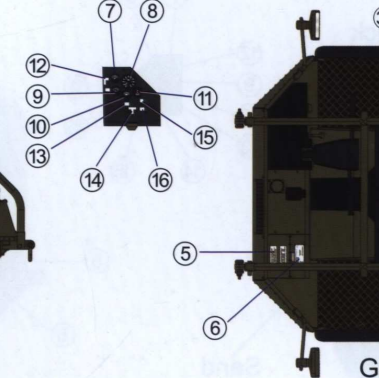
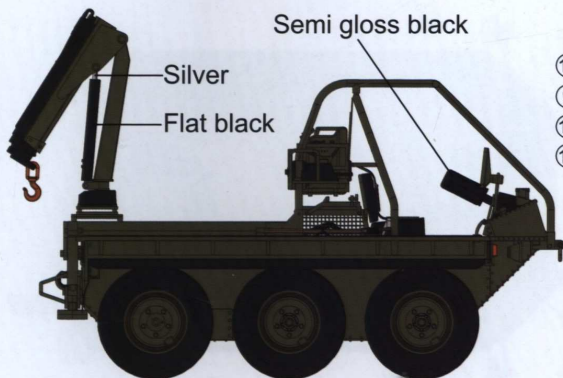
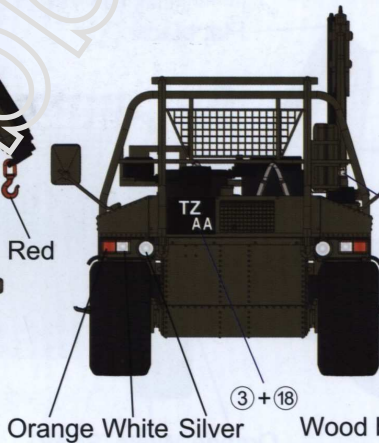
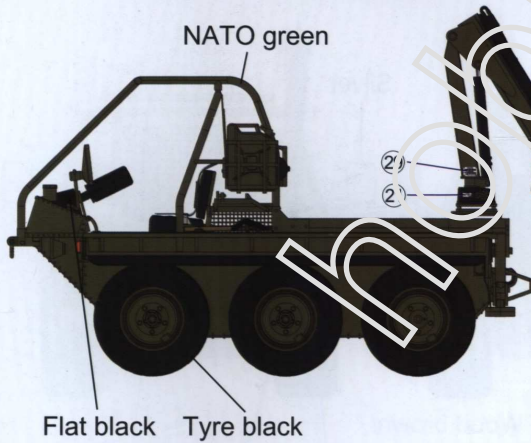
Sand		MMP-039	Black		MMB-001
Flat black		MMP-047	Tire black		MMP-040
Flat Yellow		MMP-007			



Option 1:

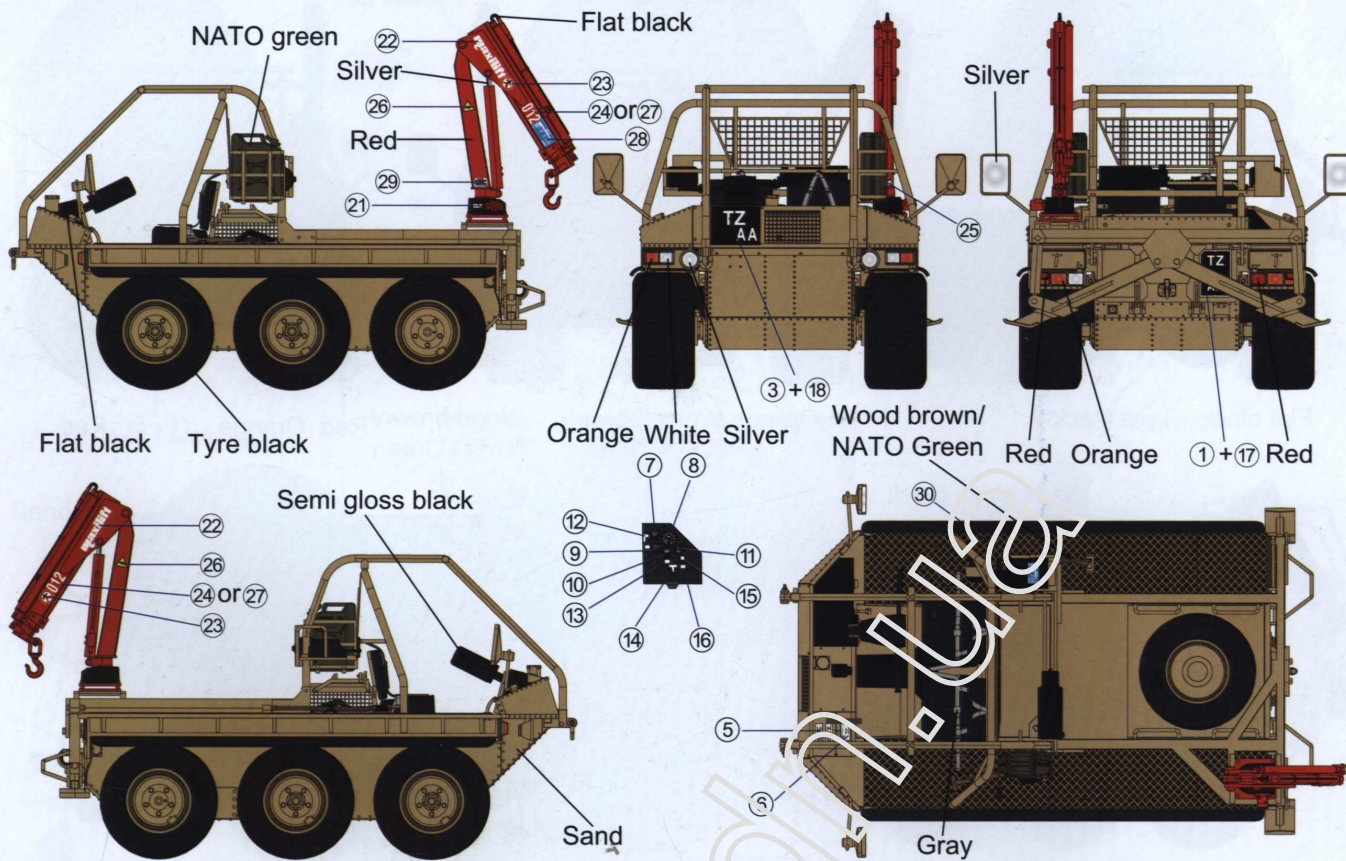
MISSION MODELS
PREMIUM HOBBY PAINTS & PRODUCTS

NATO green		MMP-034	Orange		MMP-005	Red		MMP-003	Semi gloss black		MMB-001
Flat black		MMP-047	Silver		MMM-006	Gray		MMP-116			
White		MMP-001	Tire black		MMP-040	Wood brown		MMP-060			



Option 2: **MISSION MODELS**
PREMIUM HOBBY PAINTS & PRODUCTS

NATO green	MMP-034	Orange	MMP-005	Red	MMP-003	Semi gloss black	MMB-001
Flat black	MMP-047	Sliver	MMM-006	Sand	MMP-039	Gray	MMP-116
White	MMP-001	Tire black	MMP-040	Wood brown	MMP-060		



hobby.com