



'The English Patient'

1/32 SCALE MODEL KIT No 32053

«Англійський пацієнт»

Літаки з кінофільму: Tiger Moth та Stearman

Літаки Tiger Moth D.H. 82A та Stearman (Boeing) Model 75 були одномоторними біпланами, що мали гарні льотно-технічні якості у поєднанні з відносно простою конструкцією. Випущені у великих кількостях (Tiger Moth D.H. 82A – близько 8 000 екземплярів, Stearman (Boeing) Model 75 – близько 10 000), вони користувалися великою популярністю, їх можна було побачити у різних районах Земної кулі – від Північної Америки до Далекого Сходу. Певна кількість Tiger Moth D.H. 82A та Stearman Model 75 продовжують польоти і зараз, це літаки, що збереглися у приватних осіб або в аероклубах. Також вони зустрічалися у художніх творах та кінофільмах, зокрема, вони стали прототипами літаків з відомого фільму «Англійський пацієнт». Сцени польотів на фоні пустелі Сахара у Північній Африці запам'яталися багатьом своєю виразністю, Tiger Moth D.H. 82A та Stearman Model 75 відмінно справилися зі своєю роллю. Фільм, що отримав безліч нагород, дозволяє отримати задоволення від епізодів з цими простими та досконалими літаками.

'The English Patient'

Movie aircrafts Tiger Moth and Stearman

The Tiger Moth D.H. 82A and Stearman (Boeing) Model 75 aircraft were single-engine biplanes that had good flight performance combined with a relatively simple design. Produced in large quantities (Tiger Moth D.H. 82A – about 8,000 examples, Stearman (Boeing) Model 75 – about 10,000), they were very popular, they could be seen in different areas of the globe – from North America to the Far East. A number of Tiger Moth D.H. 82A and Stearman Model 75s continue to fly today, remaining in private ownership or flying clubs. They also appeared in works of art and films, in particular, they became prototypes of airplanes from the famous film 'The English Patient'. The scenes of flights against the background of the Sahara desert in North Africa were remembered by many for their expressiveness, the Tiger Moth D.H. 82A and the Stearman Model 75 perfectly coped with their role. The multi-award winning film allows you to enjoy the scenes with these simple and perfect planes.

ФАРБИ, ЩО ВИКОРИСТОВУЮТЬСЯ / USED COLORS:

COLOR	ICM	Revell	Tamiya
A Чорний Black	1002	8	XF1
B Білий White	1001	5	XF2
C Алюміній Aluminium	1023	99	XF16
D Сталь Natural Steel	1025	91	X11
E Темно-сірий Dark Grey	1037	378	XF24
F Червоний Deep Red	1007	131	-
G Збройовий метал Gun metal	1027	-	X10
H Зелений Deep Green	1000	61	-
J Темна іржа Dark rust	1051	83	XF68

COLOR	ICM	Revell	Tamiya
K Гумовий чорний Rubber Black	1039	6	XF85
L Біло-сірий White Grey	1029	371	XF14
M Коричневий Deep Brown	1008	-	-
N Бежевий Beige	1040	-	XF93
P Напівпрозорий зелений Clear Green	1014	-	X25
R Напівпрозорий червоний Clear Red	1011	731	X27
S Зелена охра Green Ochre	1050	88	XF88
T Жовтий Deep Yellow	1003	-	XF3

Для отримання глянцевого, сатинового чи матового ефекту – використовуйте наші лаки!
For a glossy, satin or matte effect – use our varnishes!

2001 МАТОВИЙ ЛАК VARNISH MATT	2002 САТИНОВИЙ ЛАК VARNISH SATIN	2003 ГЛЯНЦЕВИЙ ЛАК VARNISH GLOSS
-------------------------------	----------------------------------	----------------------------------

01 СТАДІЯ СКЛАДАННЯ ASSEMBLY STEP	A ФАРБА, ЩО ВИКОРИСТОВУЄТЬСЯ USED COLOR	x2 ЗРОБИТИ ДВІ ДЕТАЛІ MAKE 2 PCS	✂ ВІДРІЗАТИ CUT OFF
03 СКЛАДАЛЬНА ОДИНИЦЯ ASSEMBLY UNIT	* ЗРОБИТИ САМОМУ SCRATCH BUILD	✖ НЕ КЛЕЙТИ DO NOT CEMENT	

У В А Г А І
Перед складанням уважно прочитайте інструкцію з монтажу. Кожен деталь пронумерована. Дотримуйтеся послідовності монтажу. Необхідні робочі інструменти: ніж і напилець для видалення деталей, гумова спіраль, клейка стрічка і прищипок для біжана (для прилягання окремих деталей). Деталі з пластмасової системи в розході мікроскопічного заводу і вкриті на повітрі для того, щоб фарба і лаки не перешкодили краще прилягали. Перед приклеюванням перевірте, як входить деталь, клей наносити необхідно Худм і фарбу вдалити в повільному руселі. Важливі деталі пофарбуйте перед тим, як вони будуть вставлені в рамку. Фарбу необхідно добре промити, тільки після цього продовжувати складати. Кожен епізоду перевірте картину вмісті скляно і приблизно на 20 секунд закріпте в теплу воду. На повільному міді картину відокремте від паперу і приклейте промисловими папером.

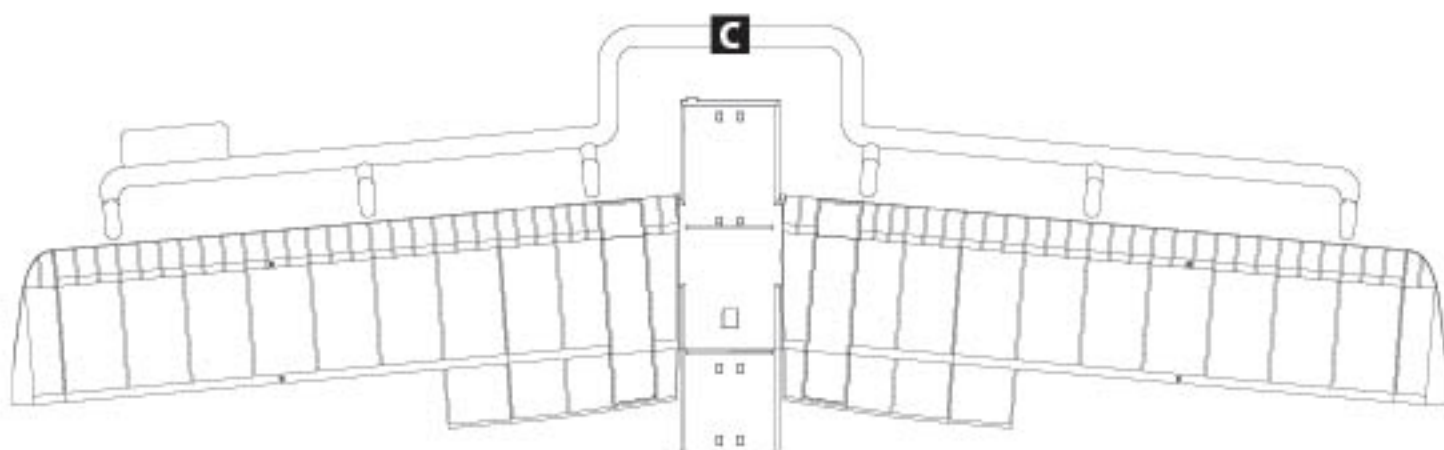
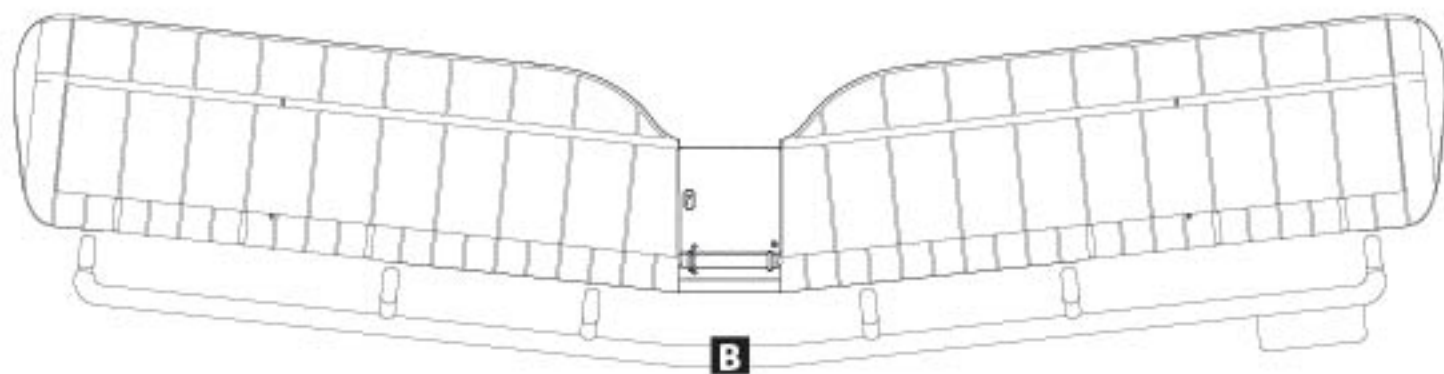
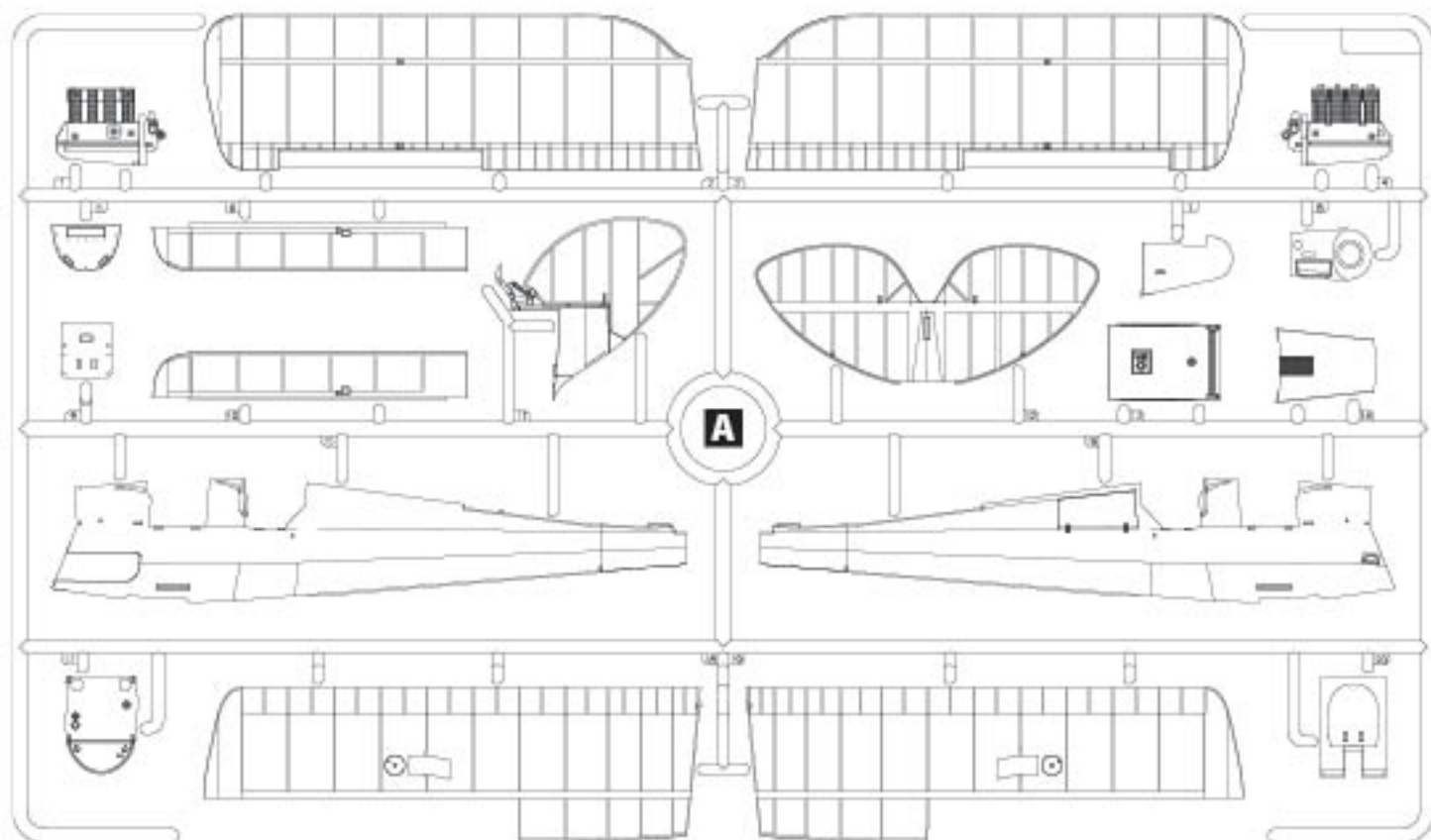
С А У Т І О Н І
Read the instructions thoroughly prior to assembly. Each component is numbered. Adhere to specified sequence of assembly. Tools required: knife and file for removal of components from frame; rubber band; adhesive tape and clothes pegs for clamping components together after applying adhesive. Clean plastic components in a mild detergent solution and allow to air-dry so that paint and transfers adhere better. Prior to applying adhesive, check to see whether the components fit together; apply adhesive sparingly. Remove dirt and paint from the contact surface. Paint small components before removing them from the frame. Allow paint to dry well, and only then continue to assemble. Cut out each transfer individually and immerse in warm water for approx. 20 seconds. Slide transfer off paper and into designated position, then press on with blotting paper.

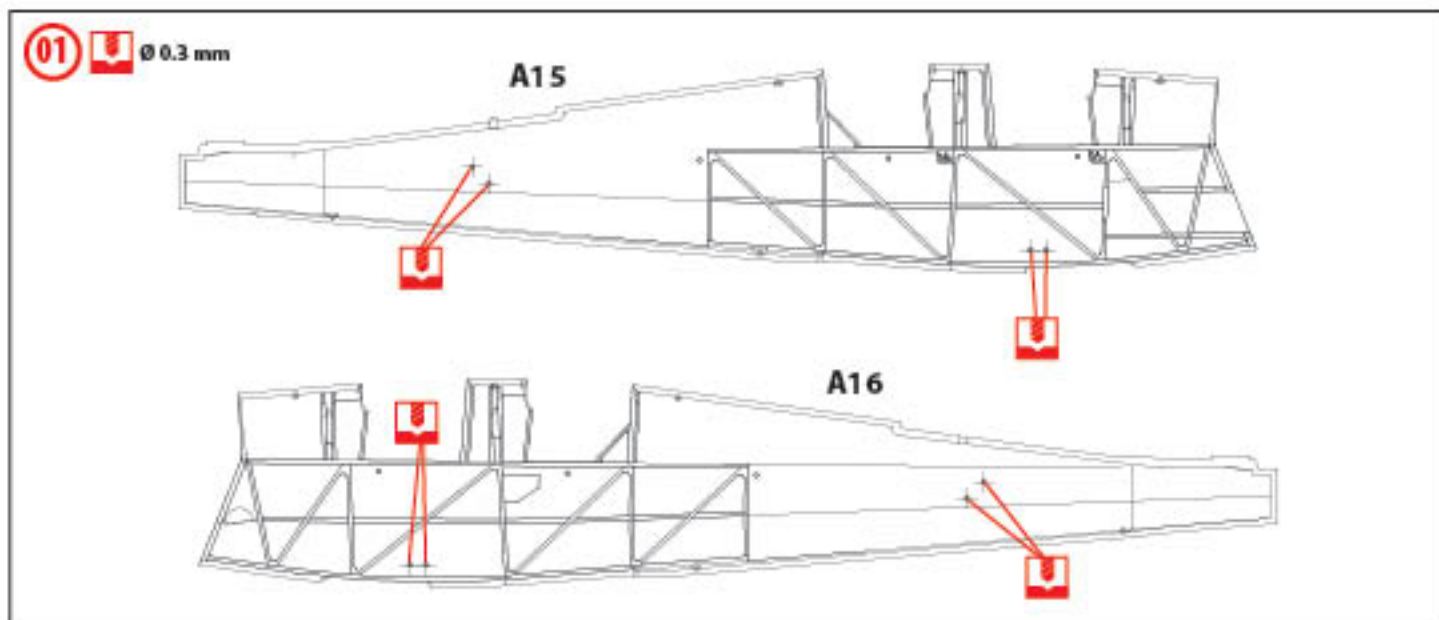
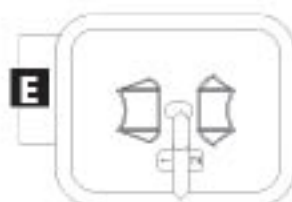
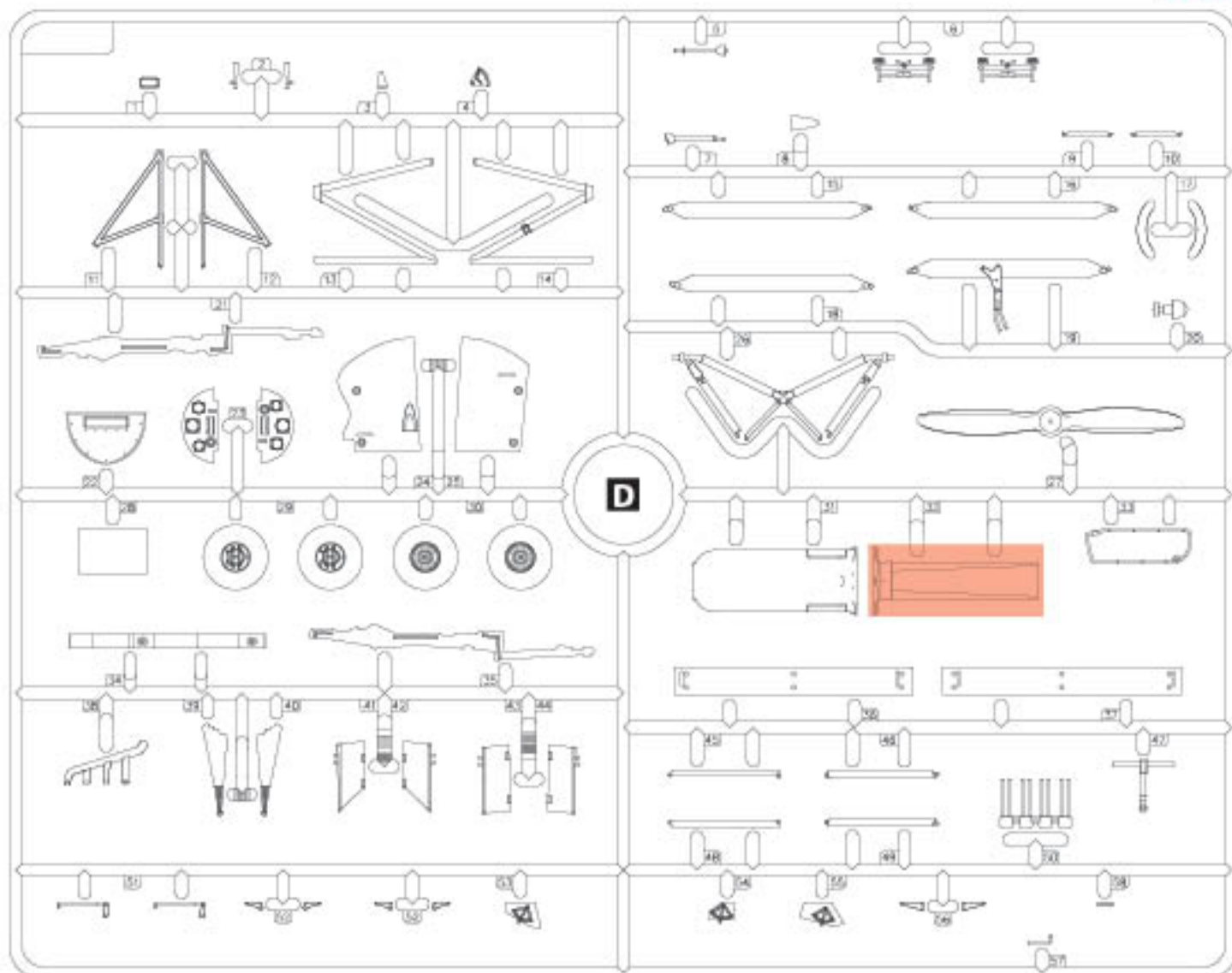
ТОВ ICM Холдинг
вул. Бориспільська 9, корпус 64,
02099, Київ, Україна
Тел./факс: +38(044) 369 54 12
E-mail: export@icm.com.ua

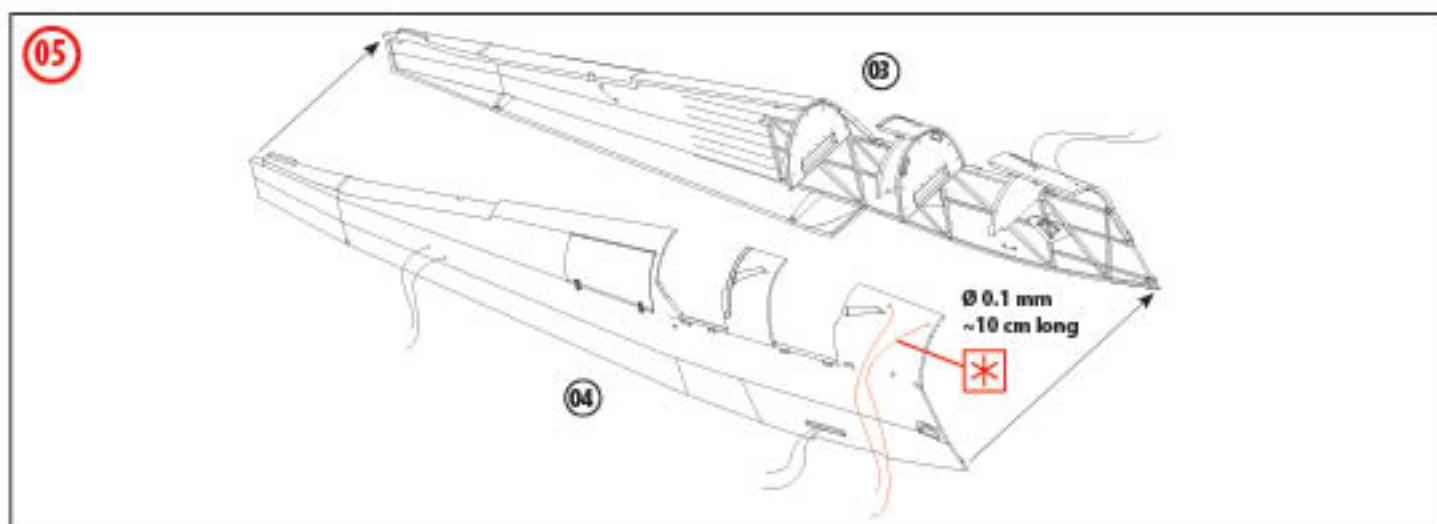
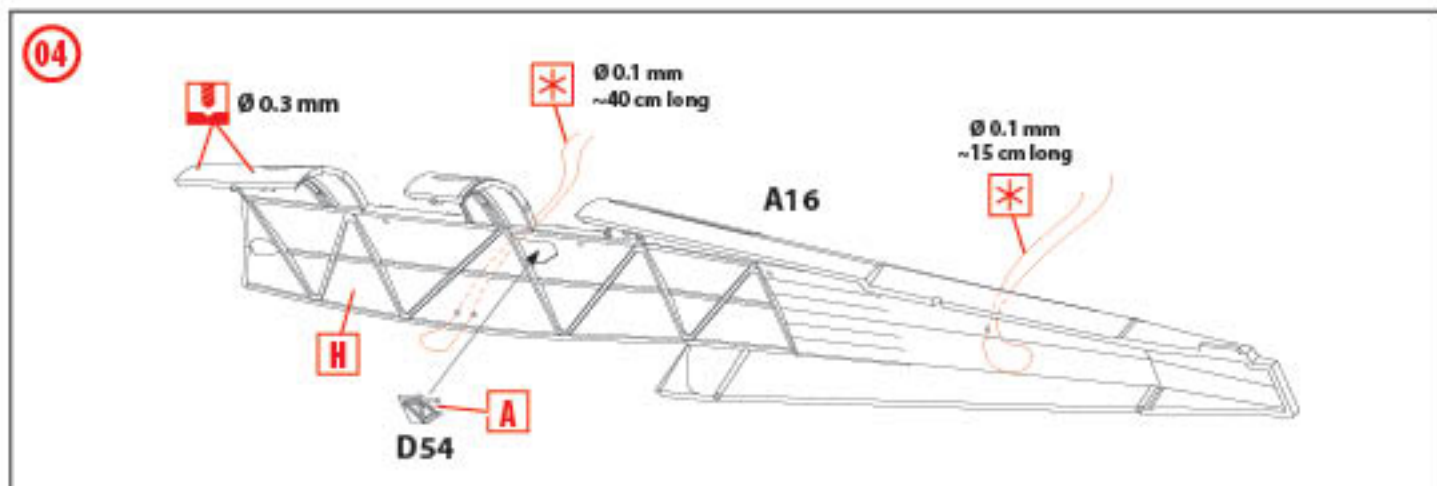
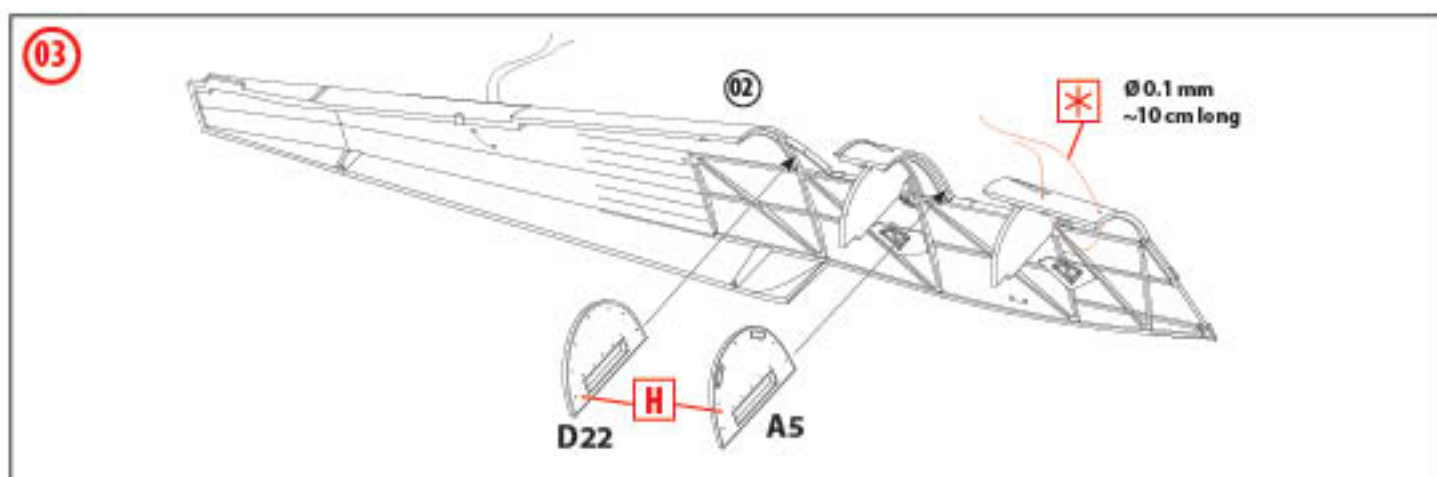
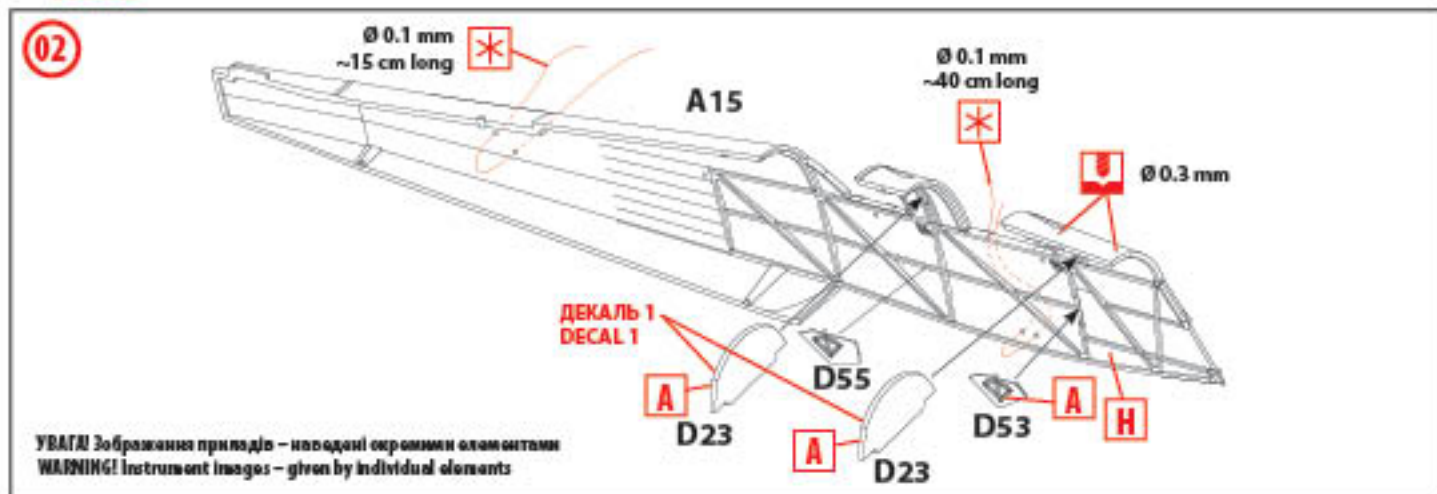


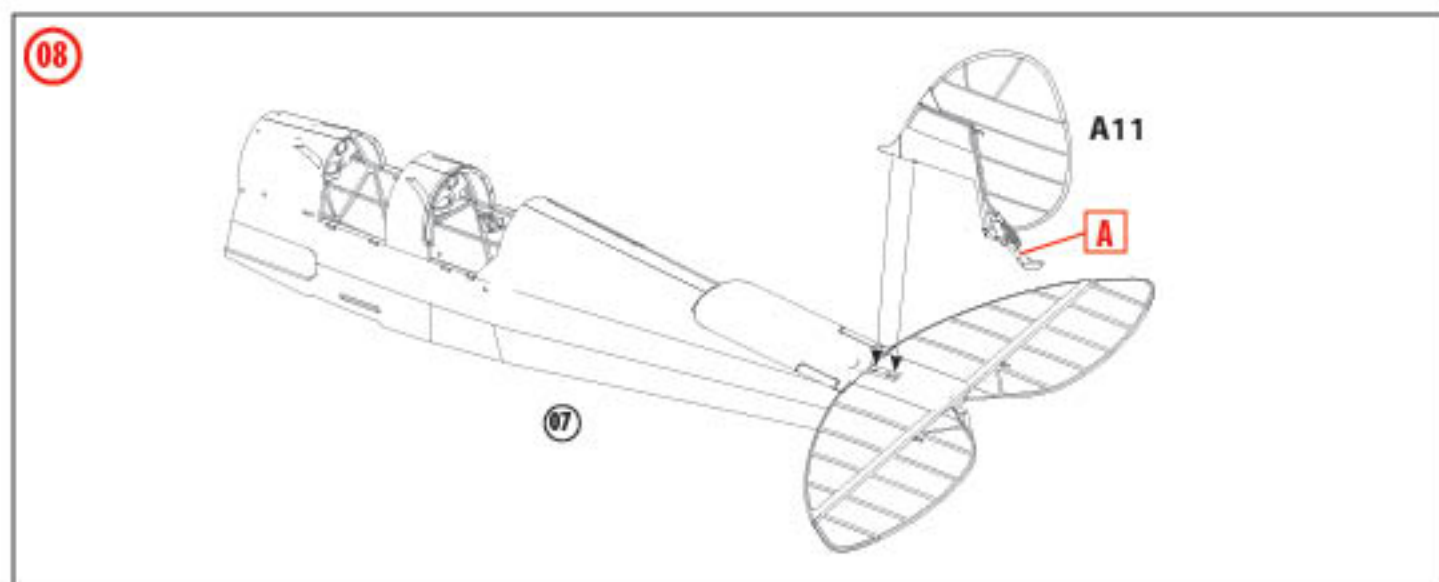
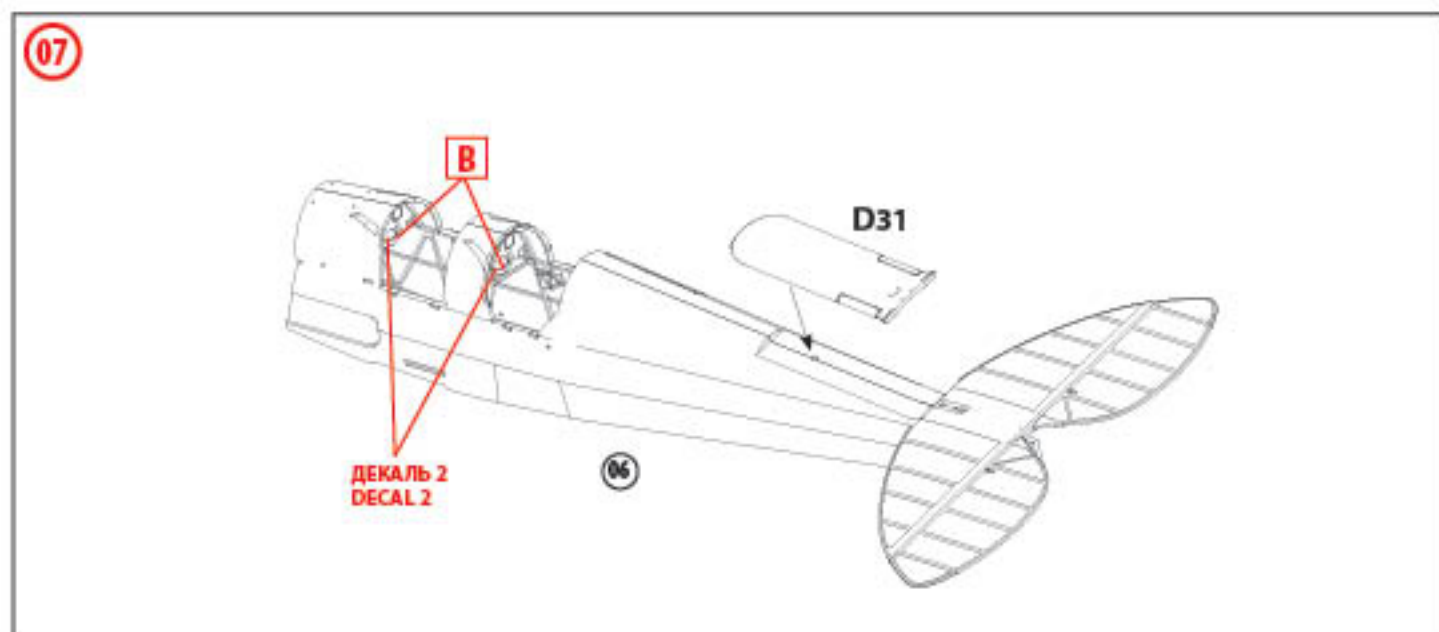
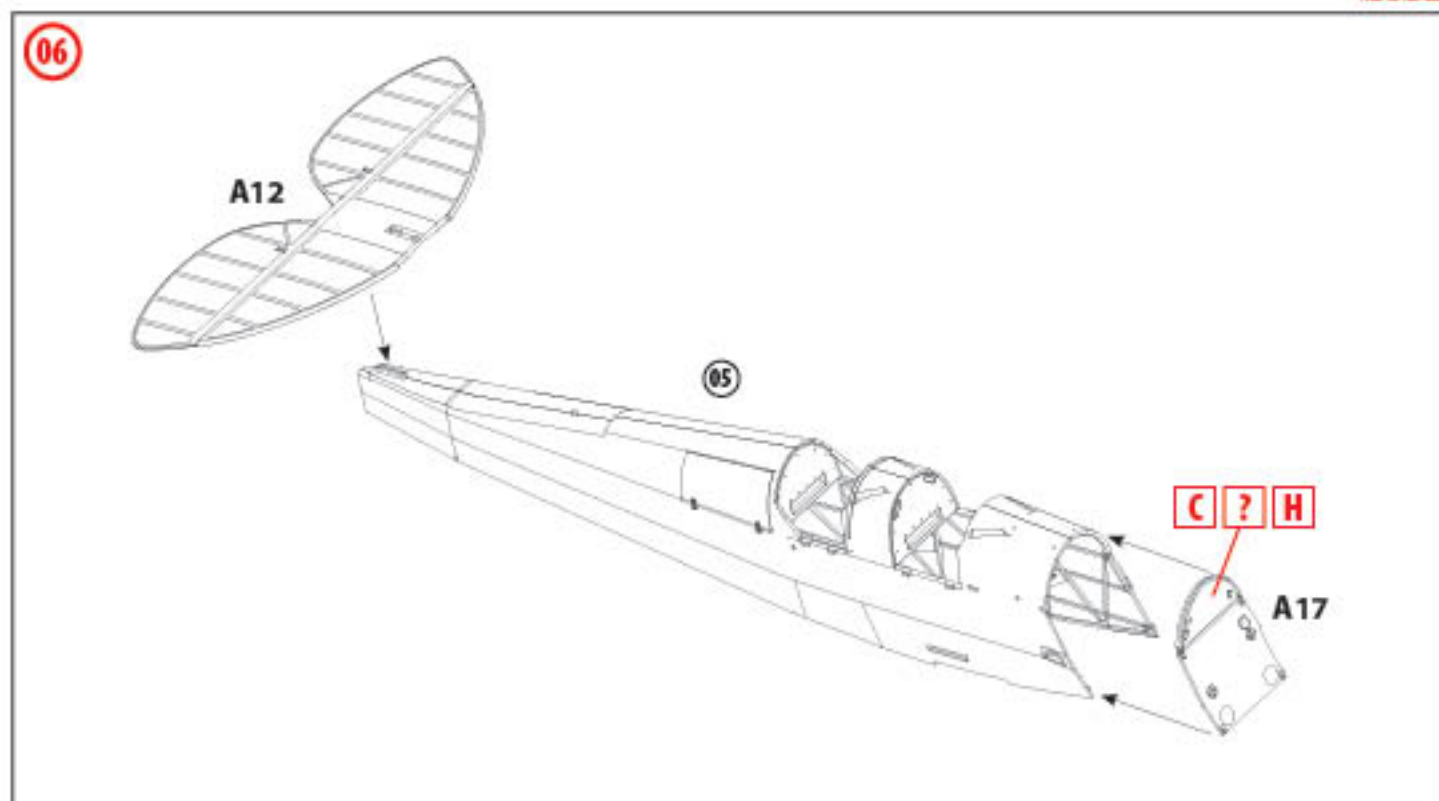
ICM Holding
Borispolskaya, 9, build. 64,
02099, Kiev, Ukraine
Tel./Fax: +38(044) 369 54 12
E-mail: export@icm.com.ua

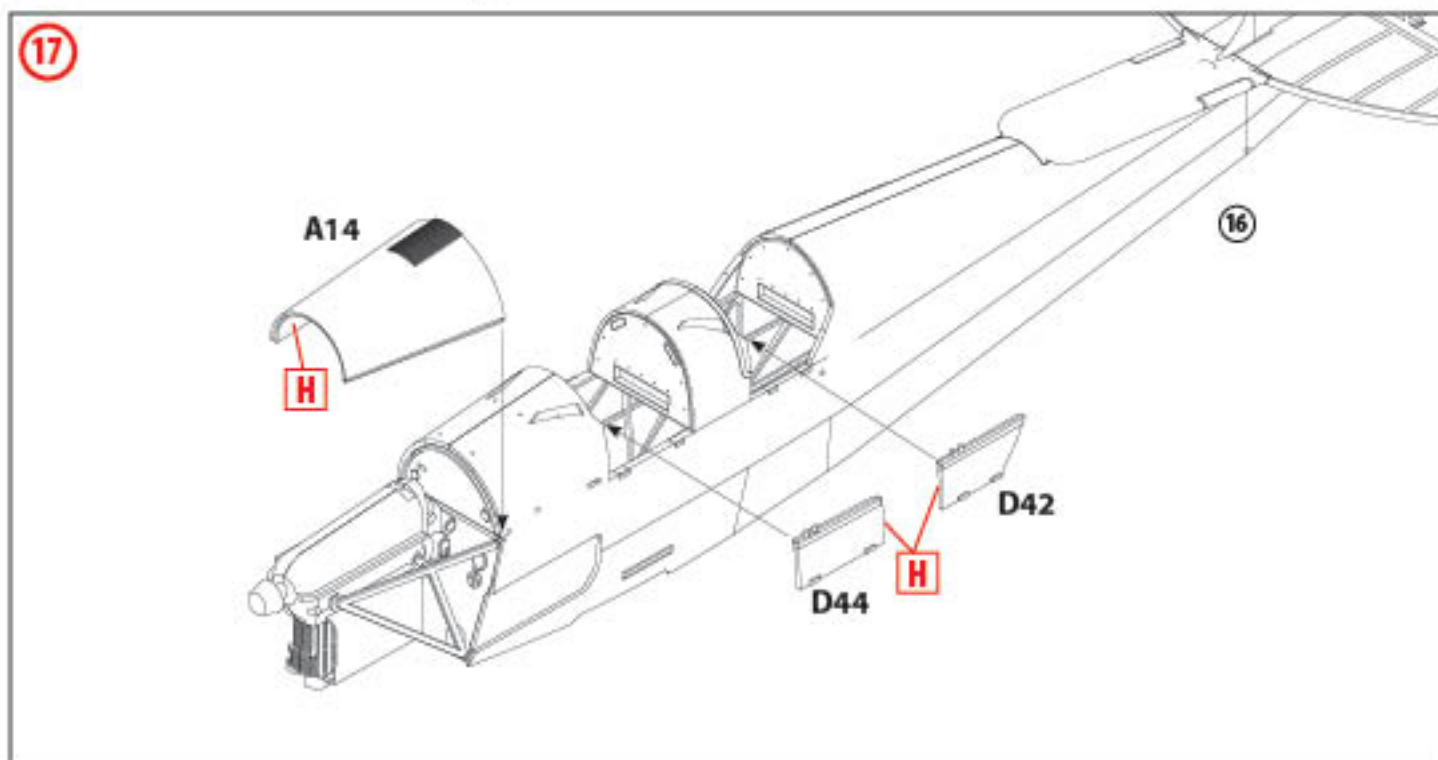
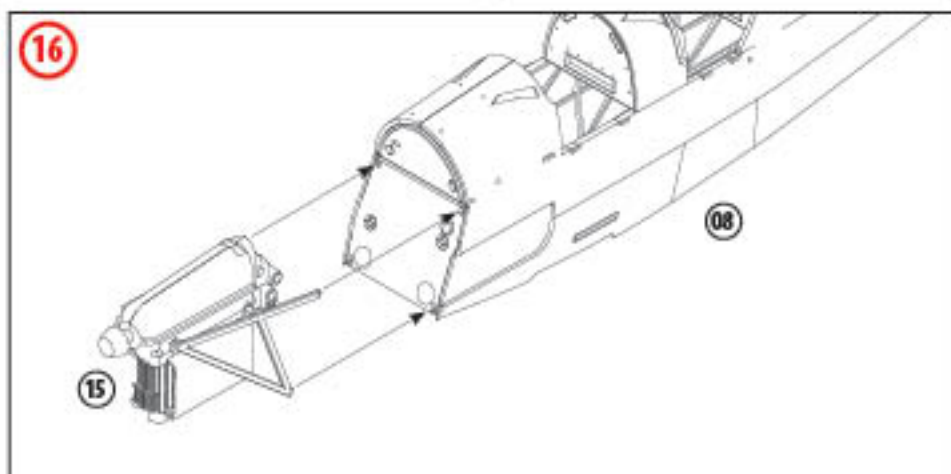
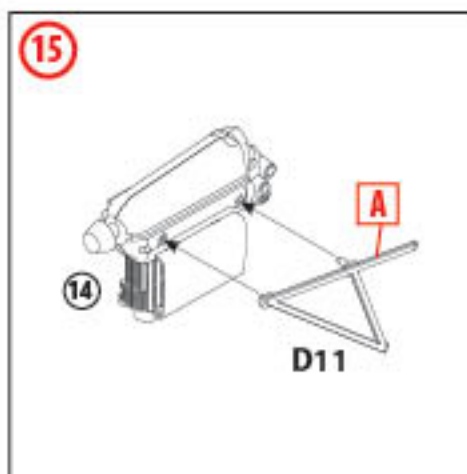
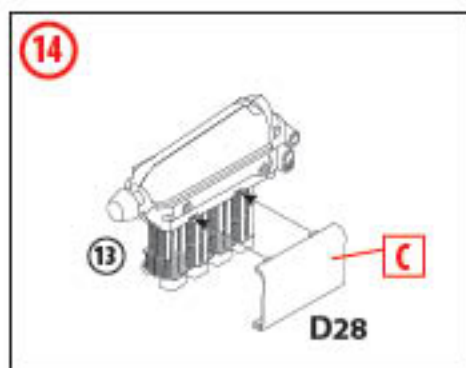
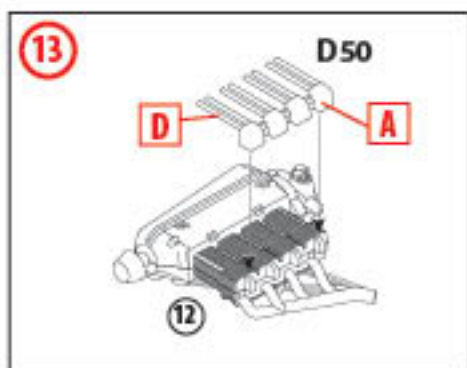
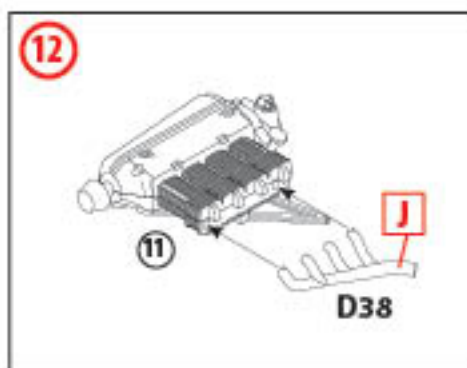
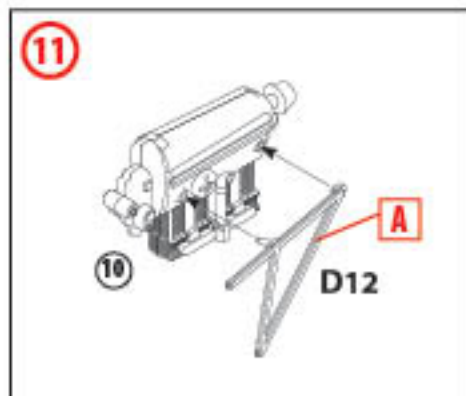
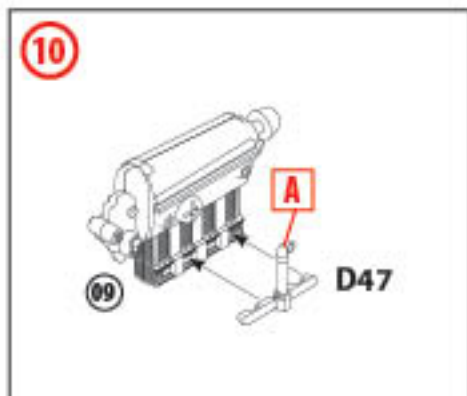
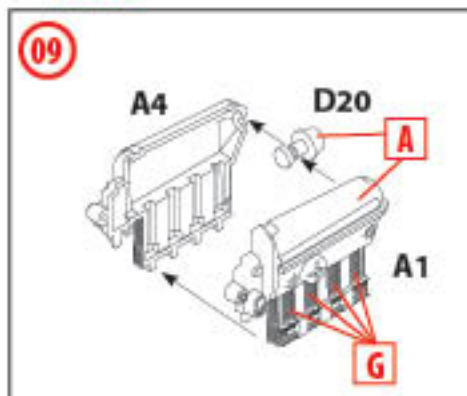
Tiger Moth D.H. 82A

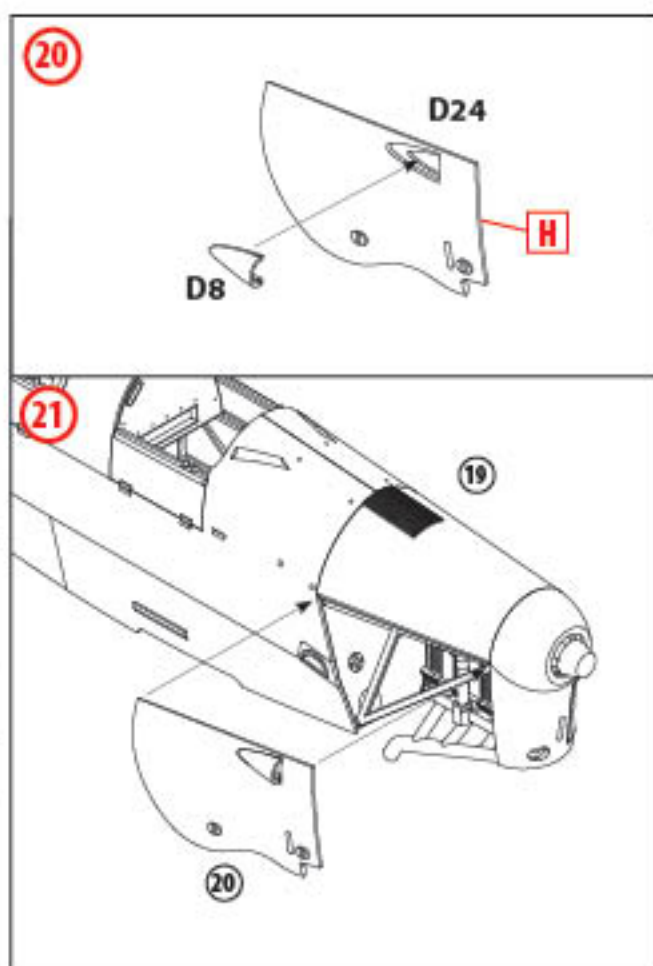
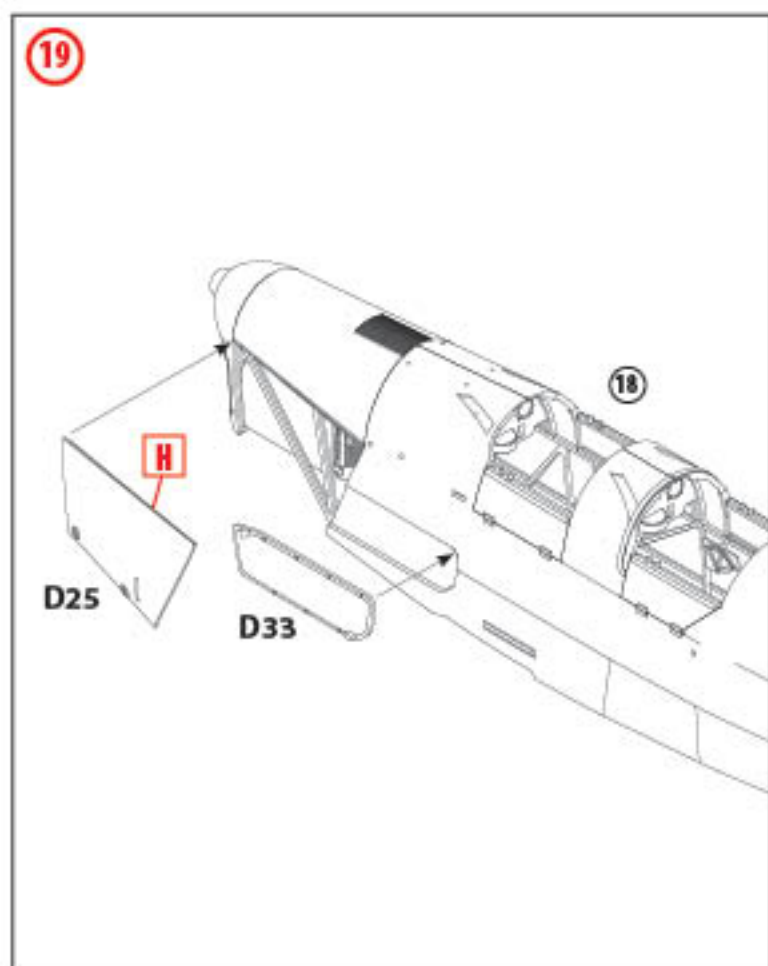
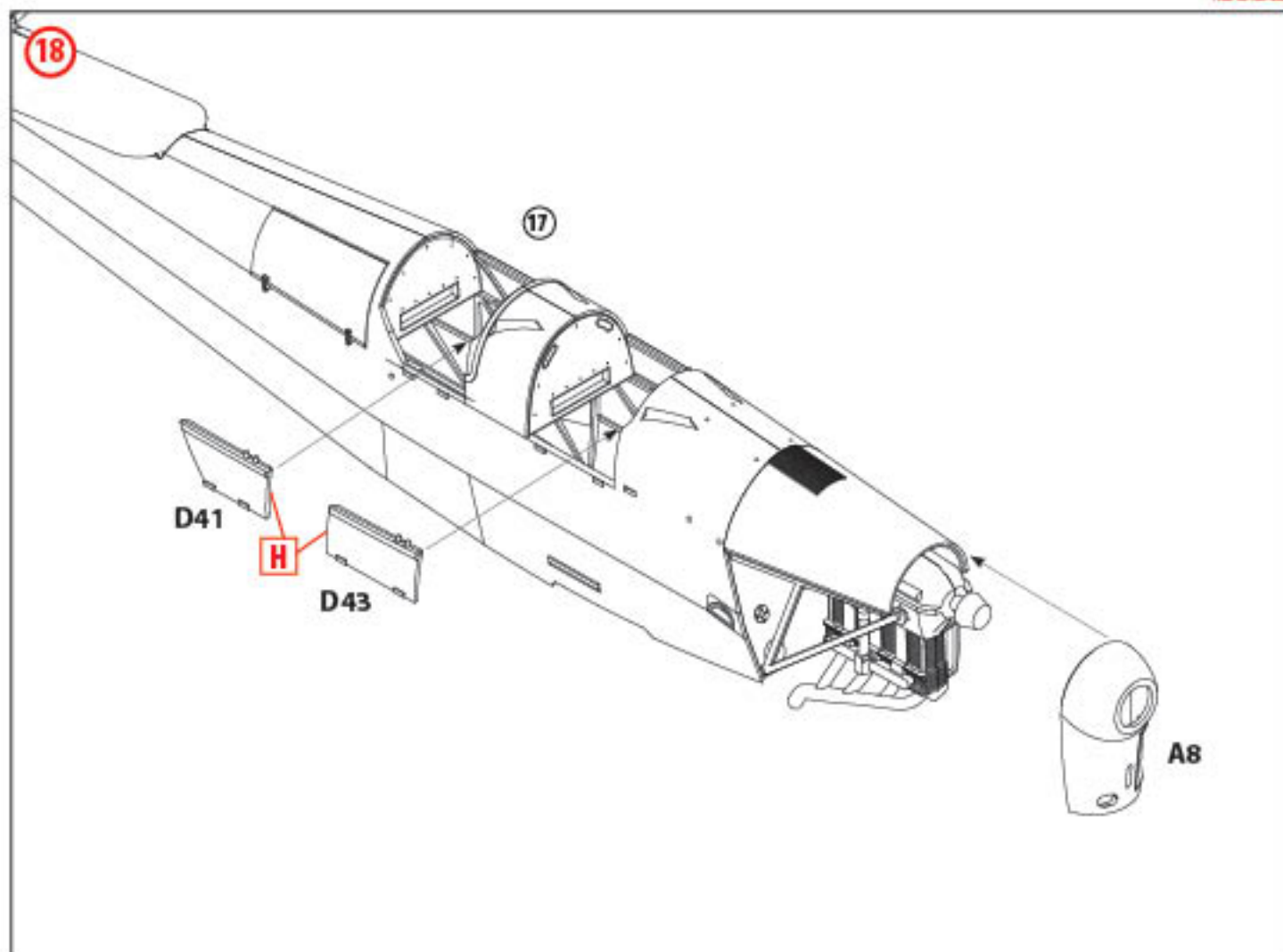


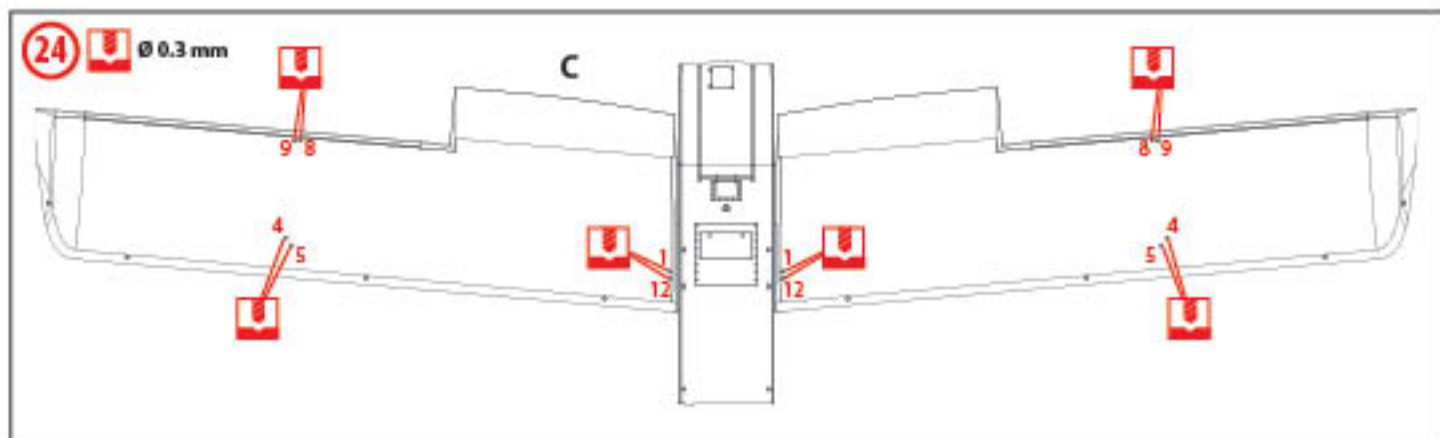
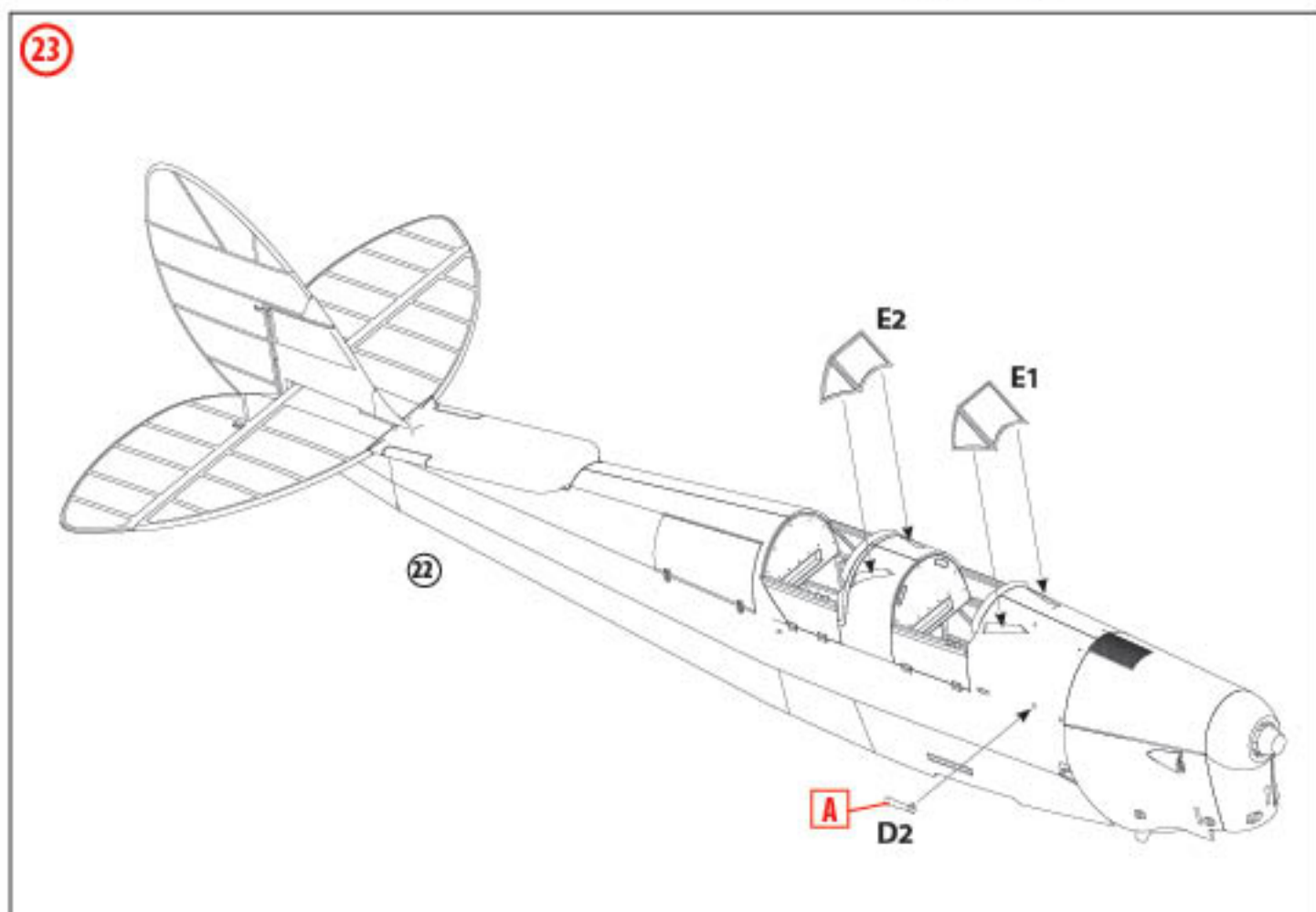
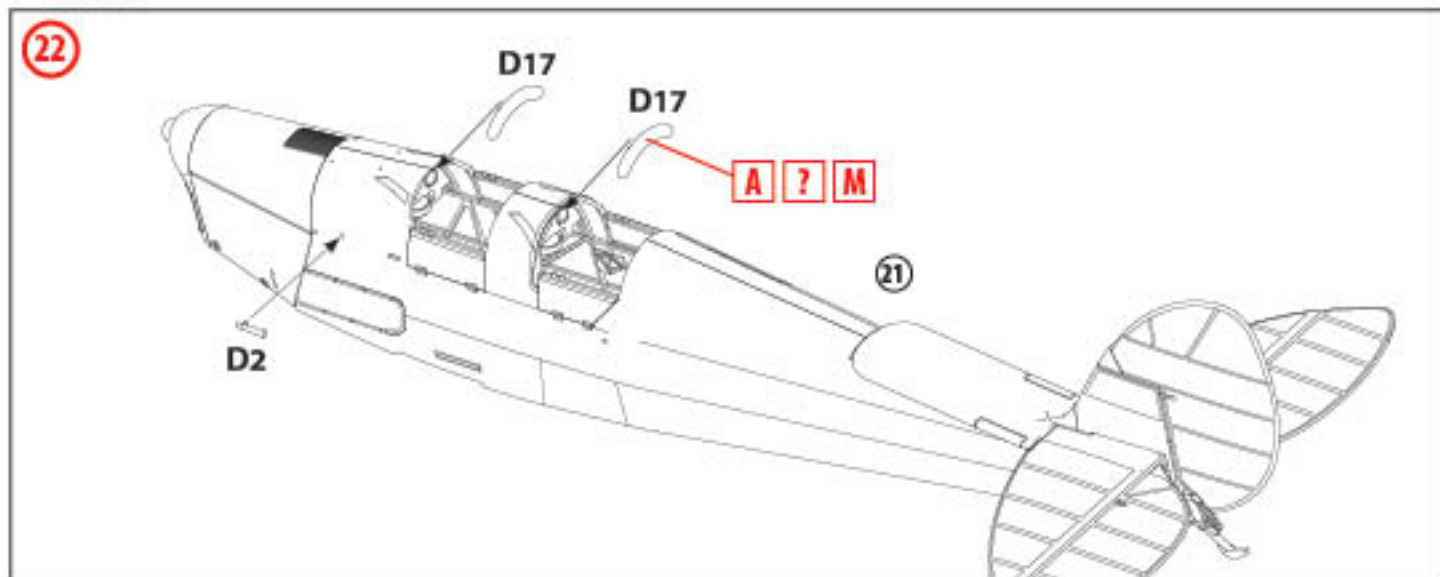


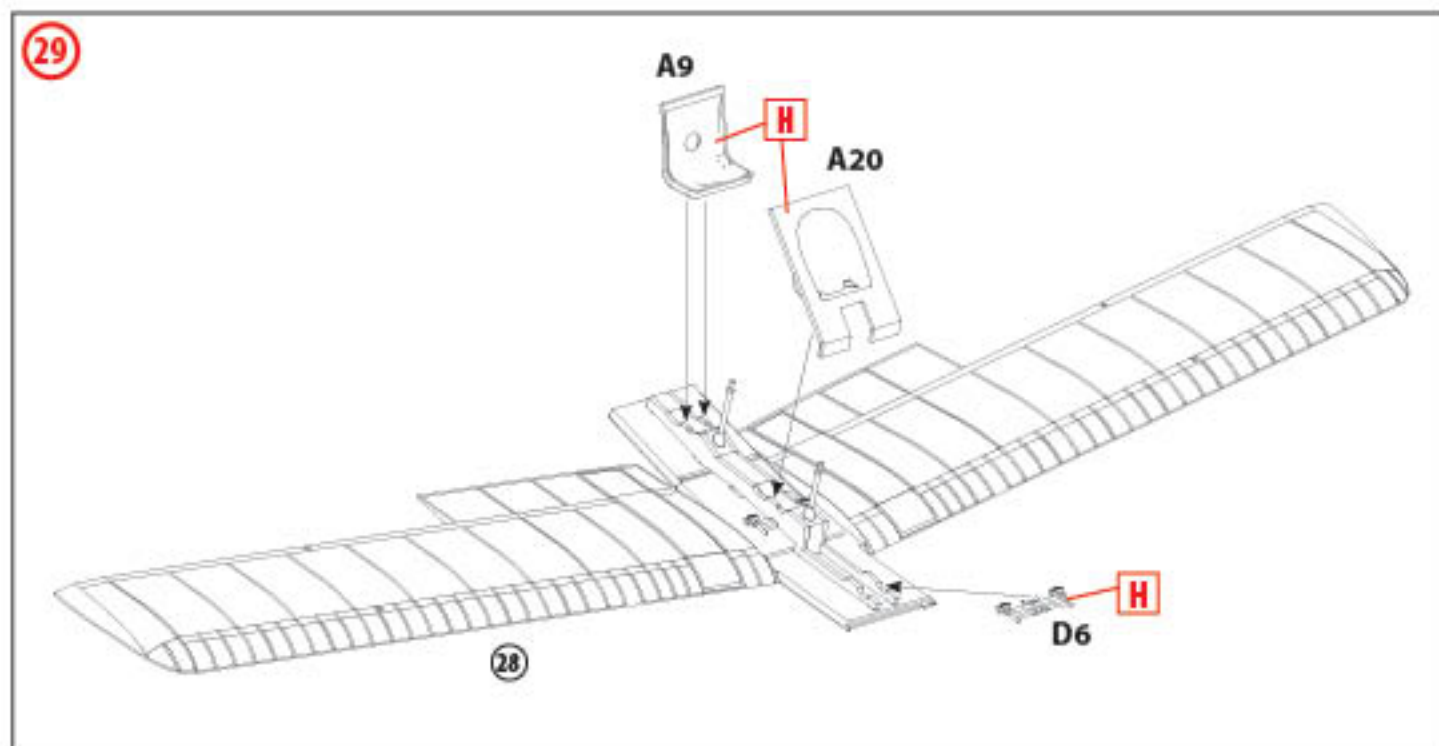
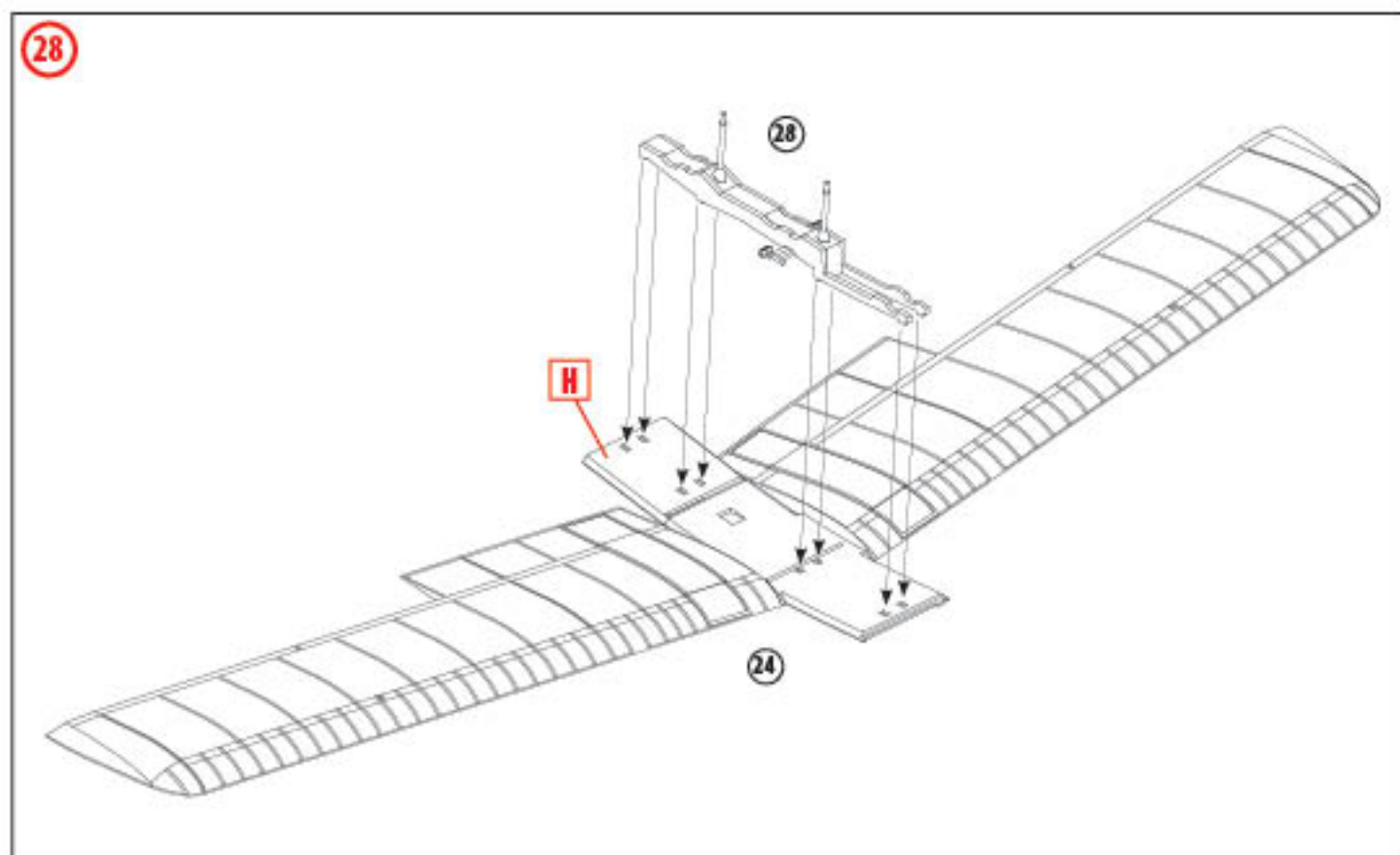
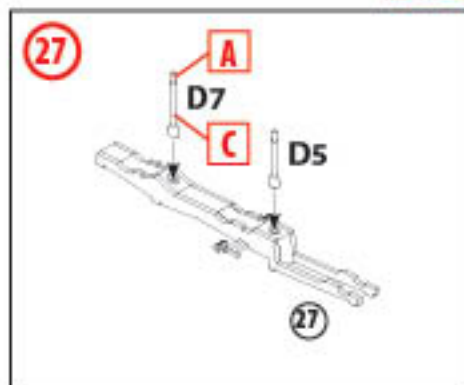
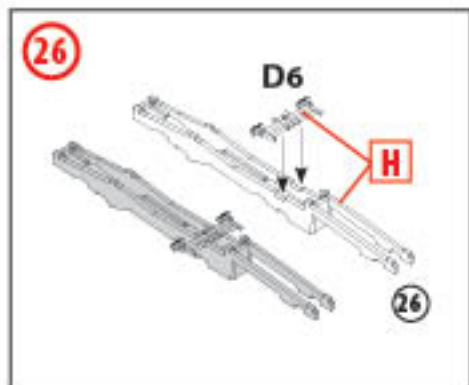
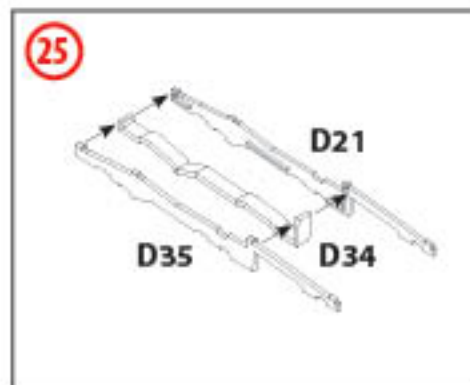




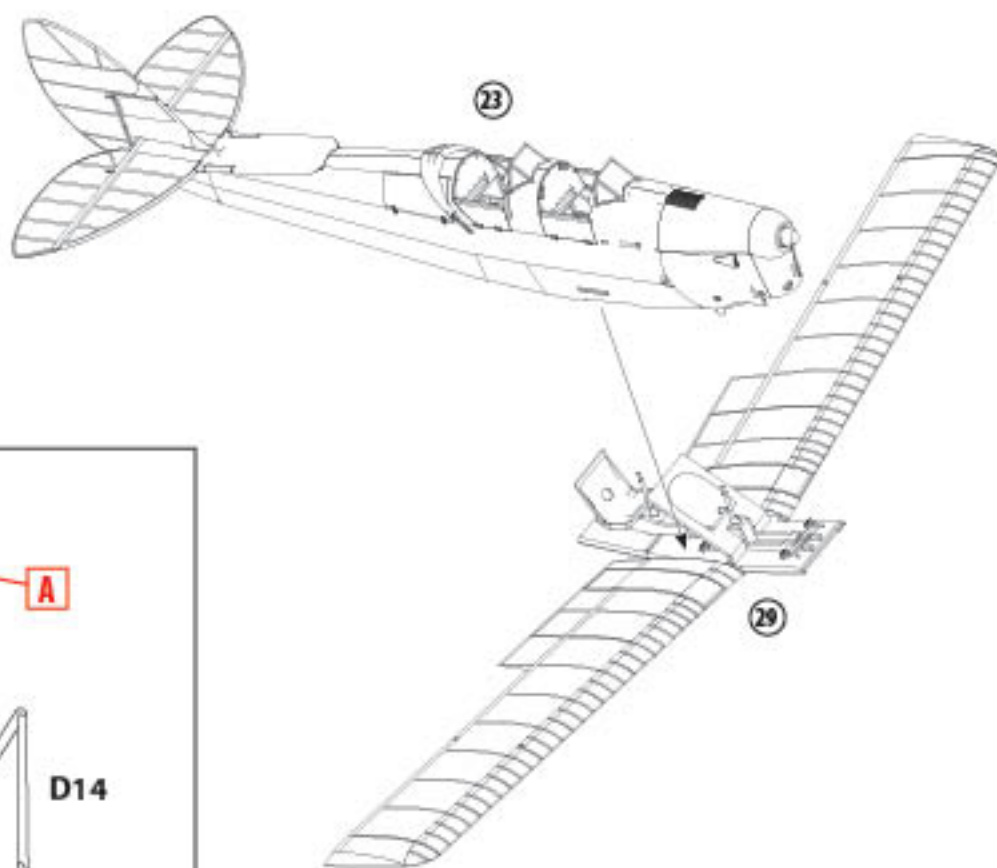




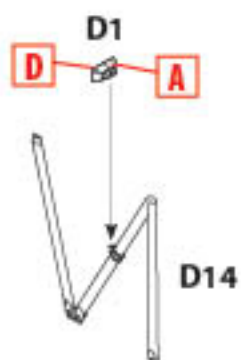




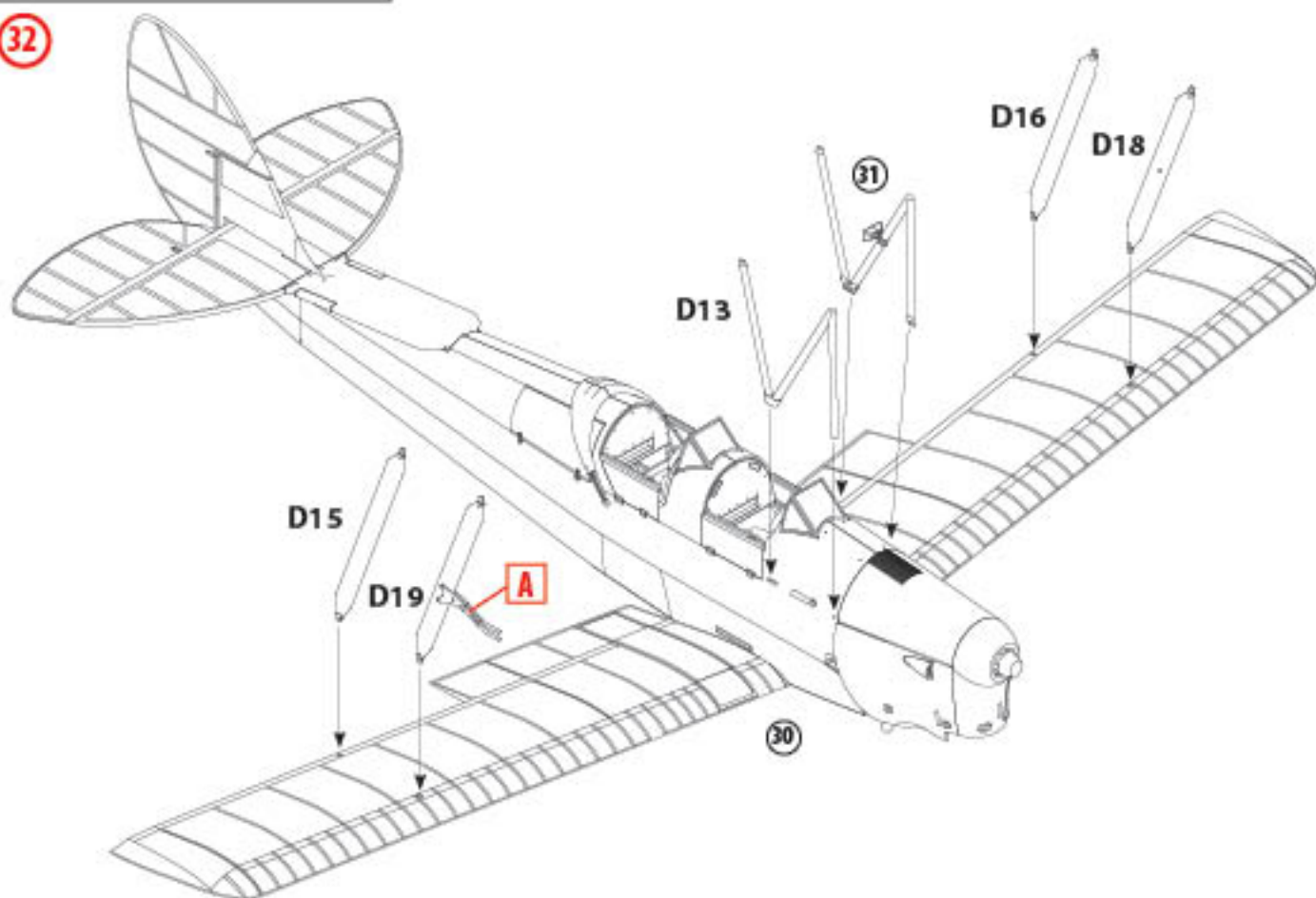
30

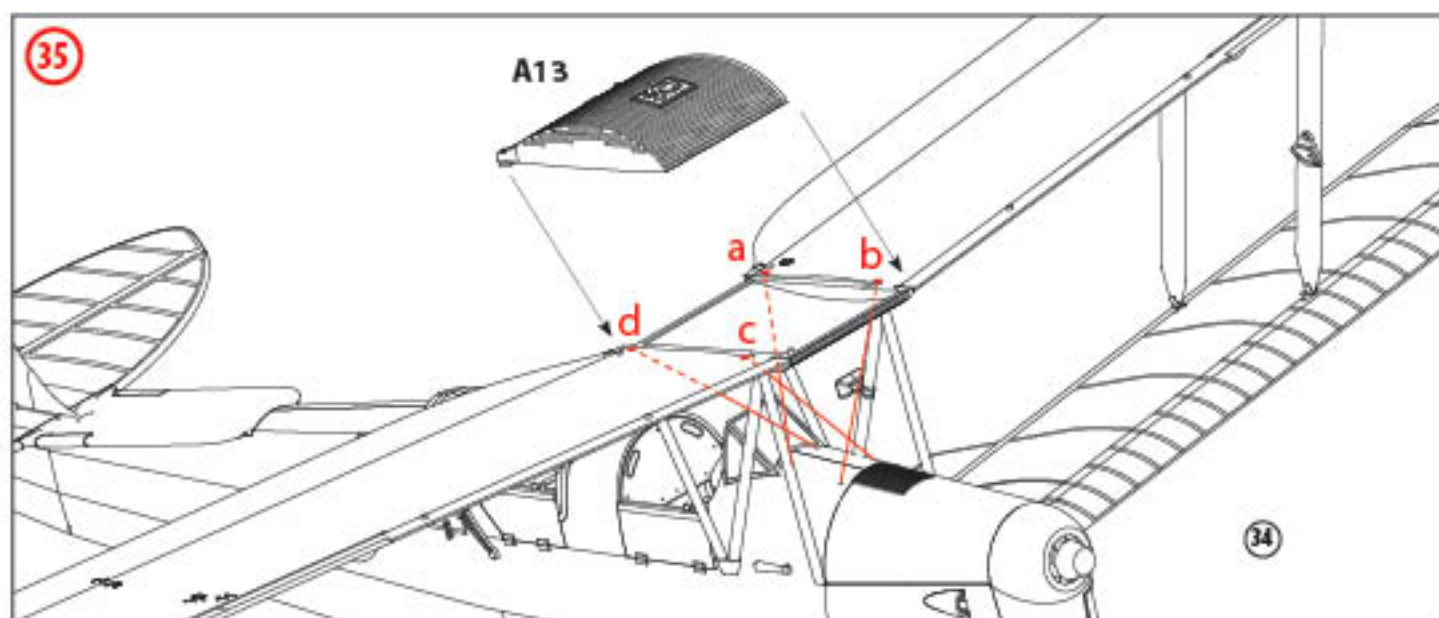
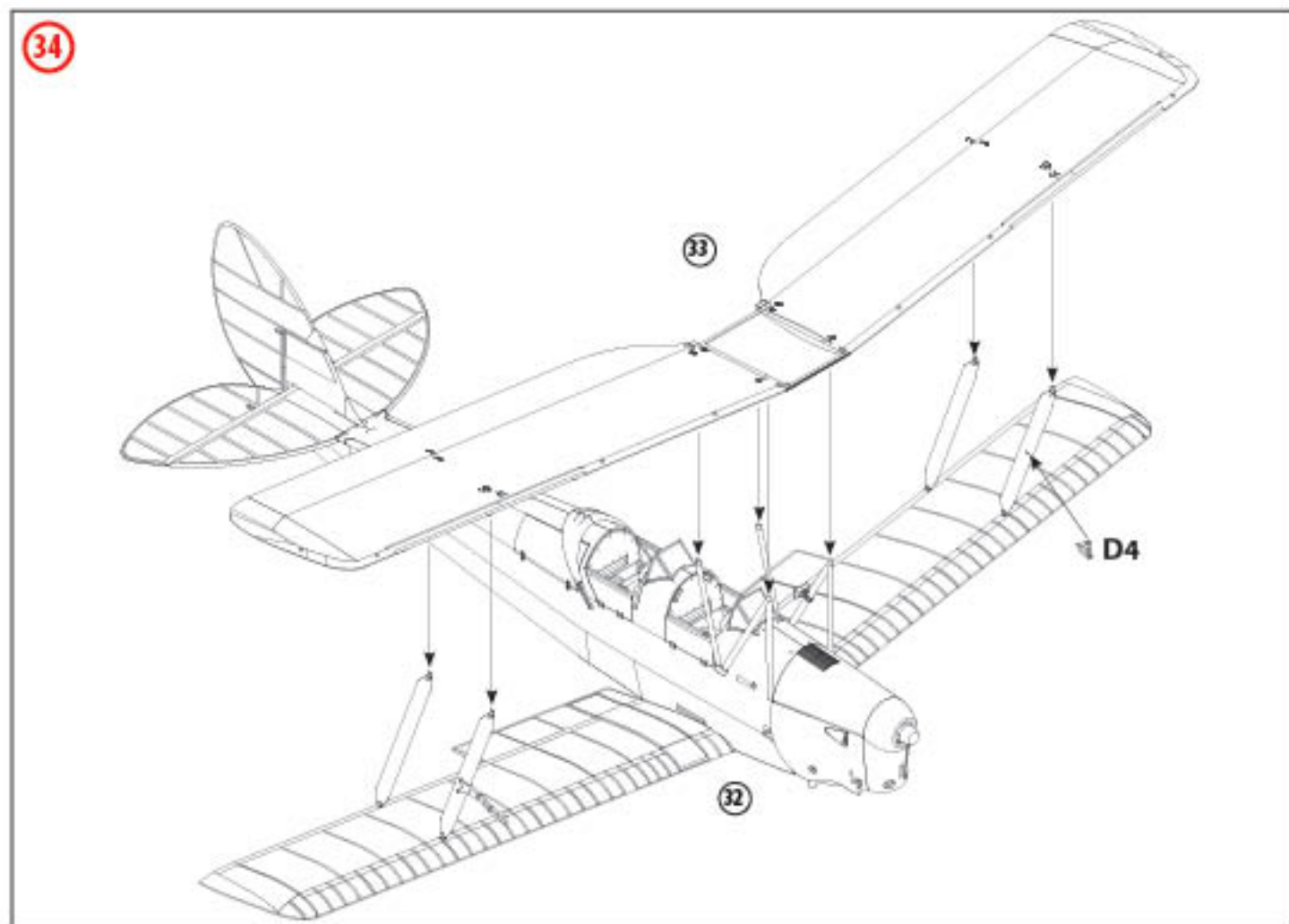
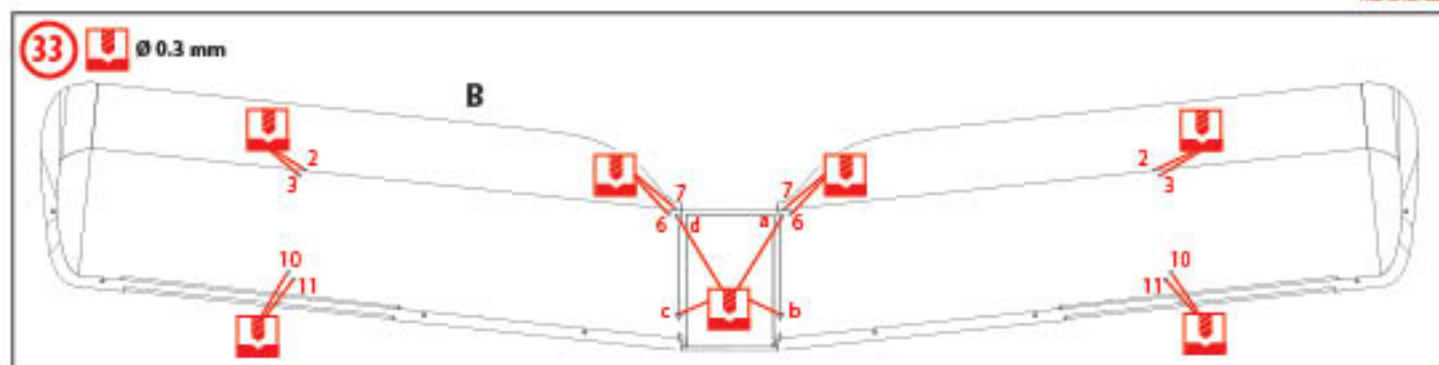


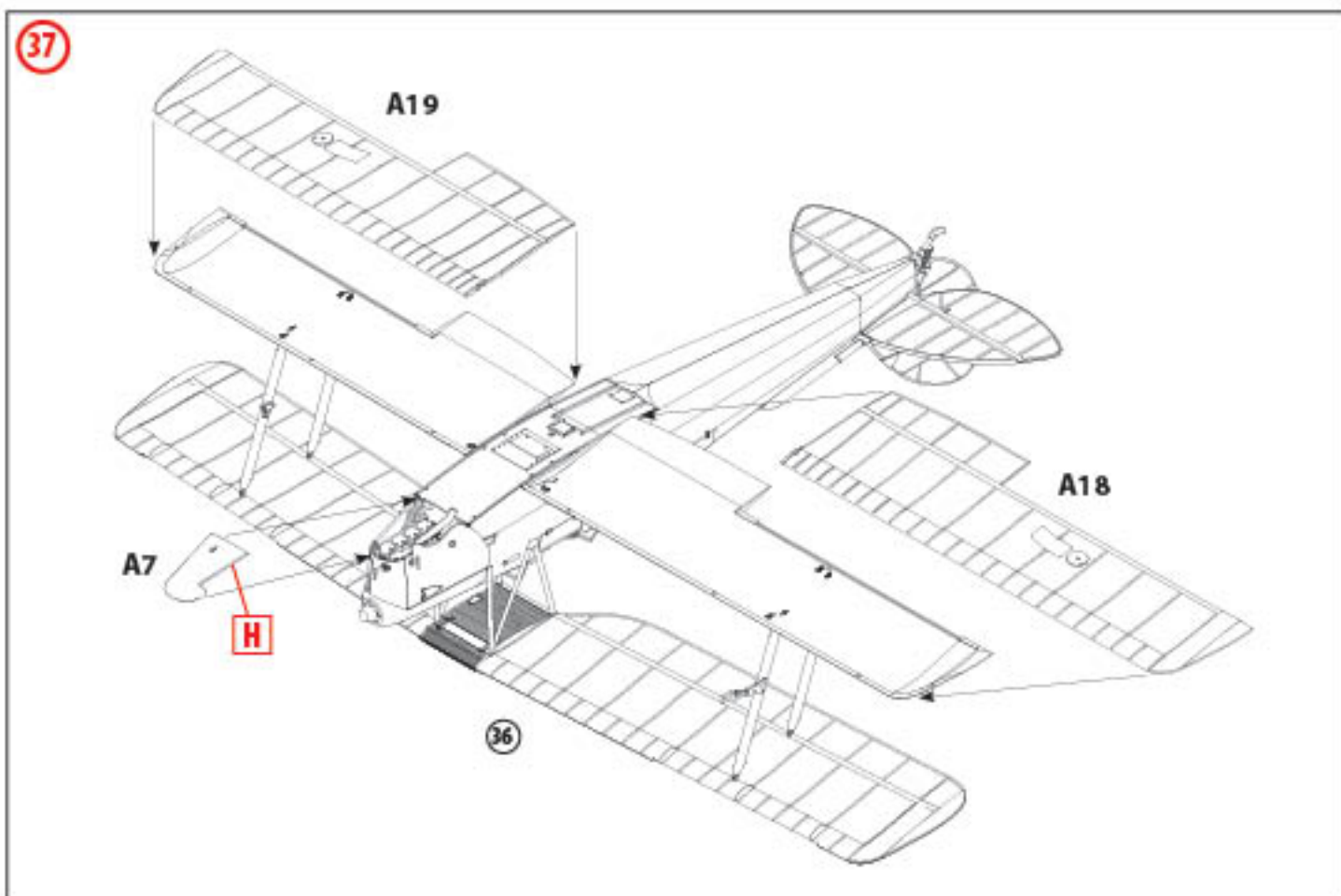
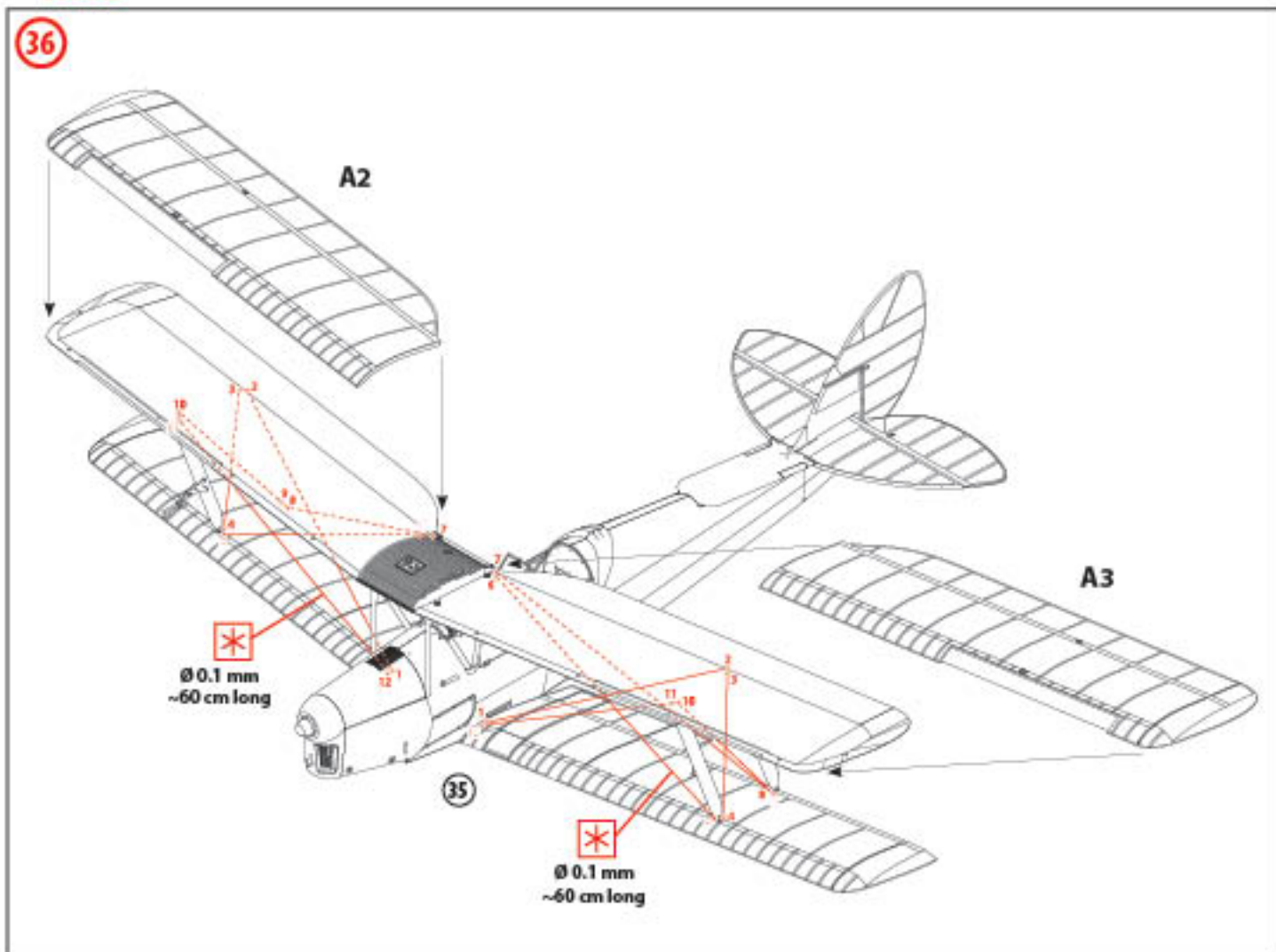
31

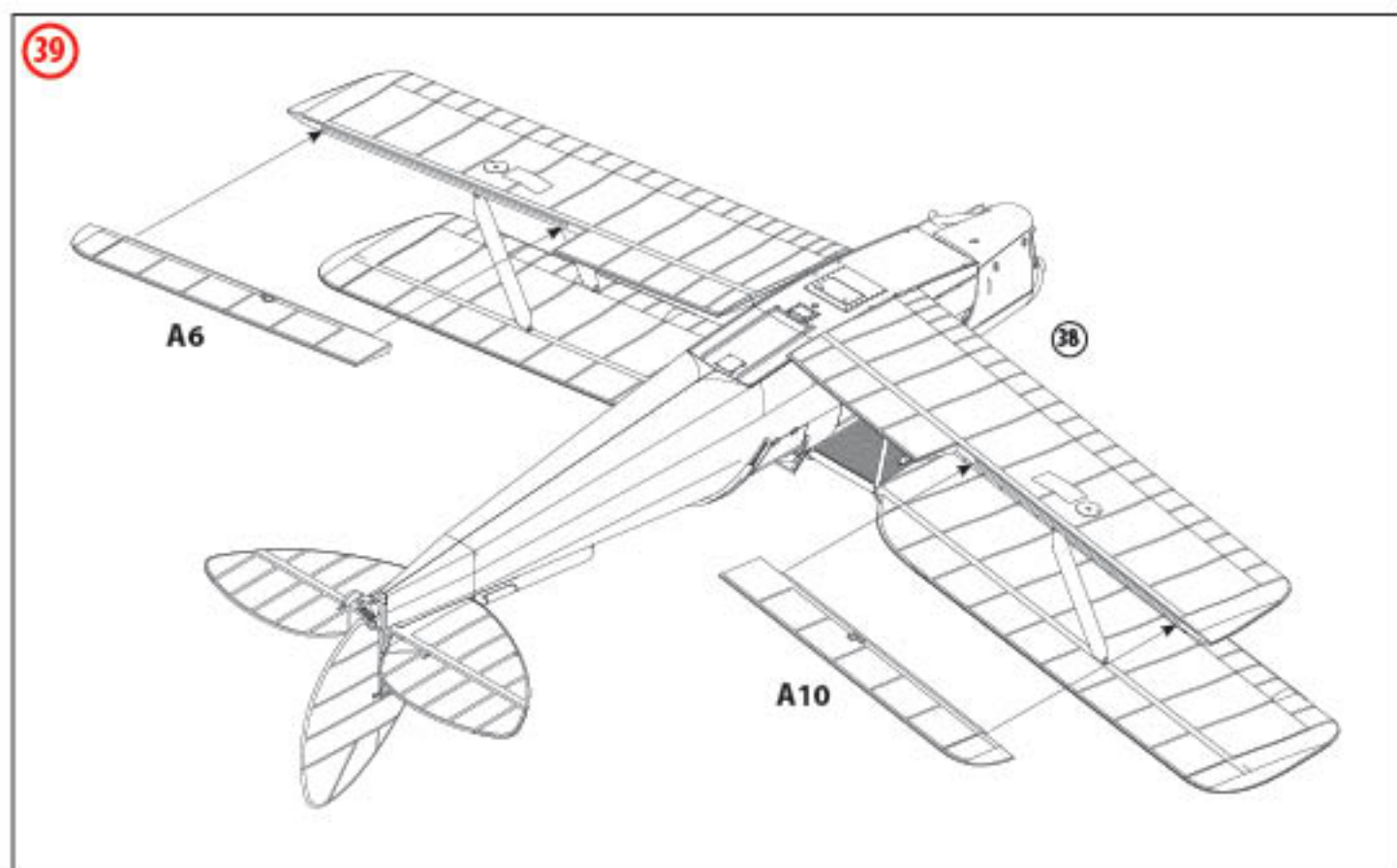
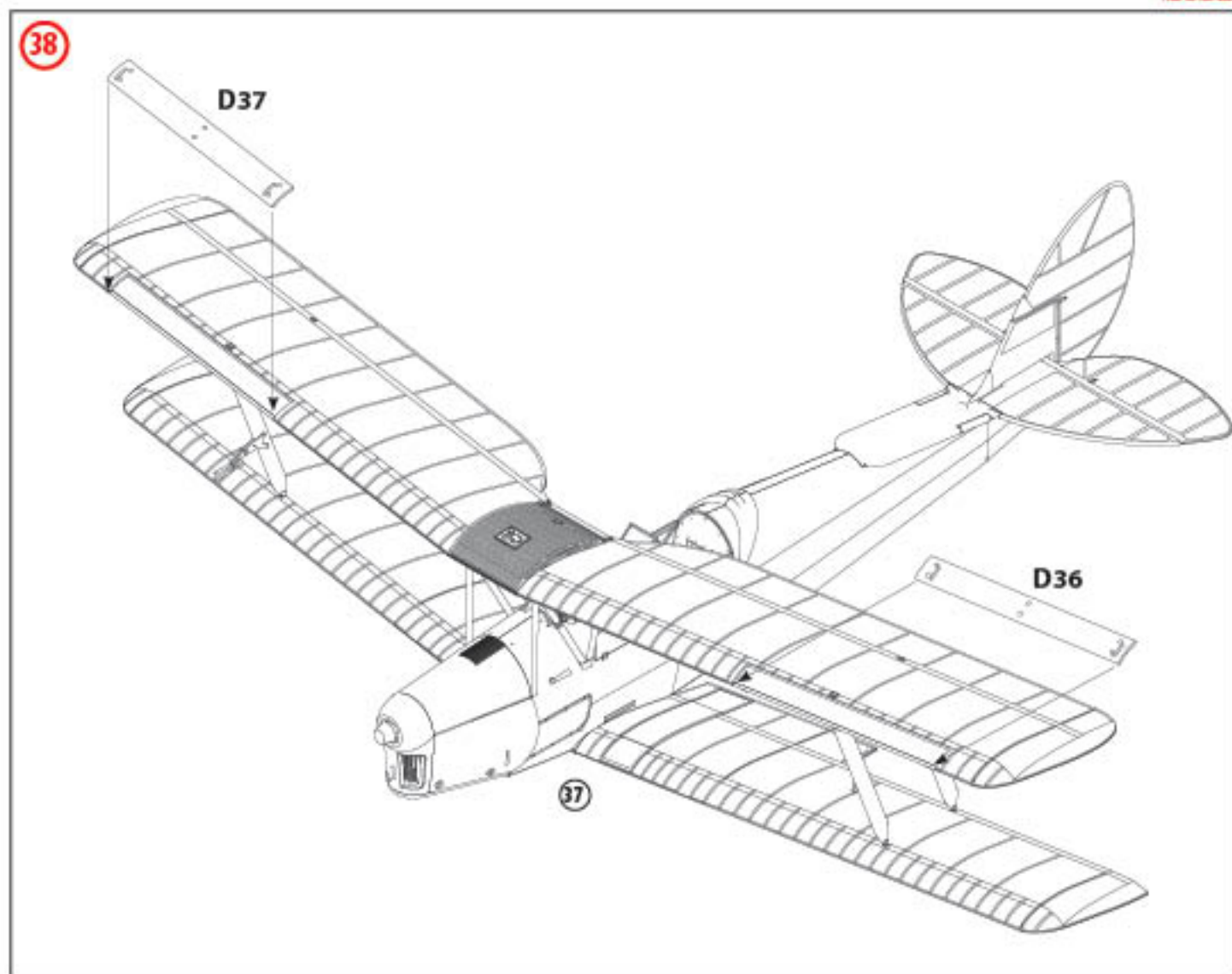


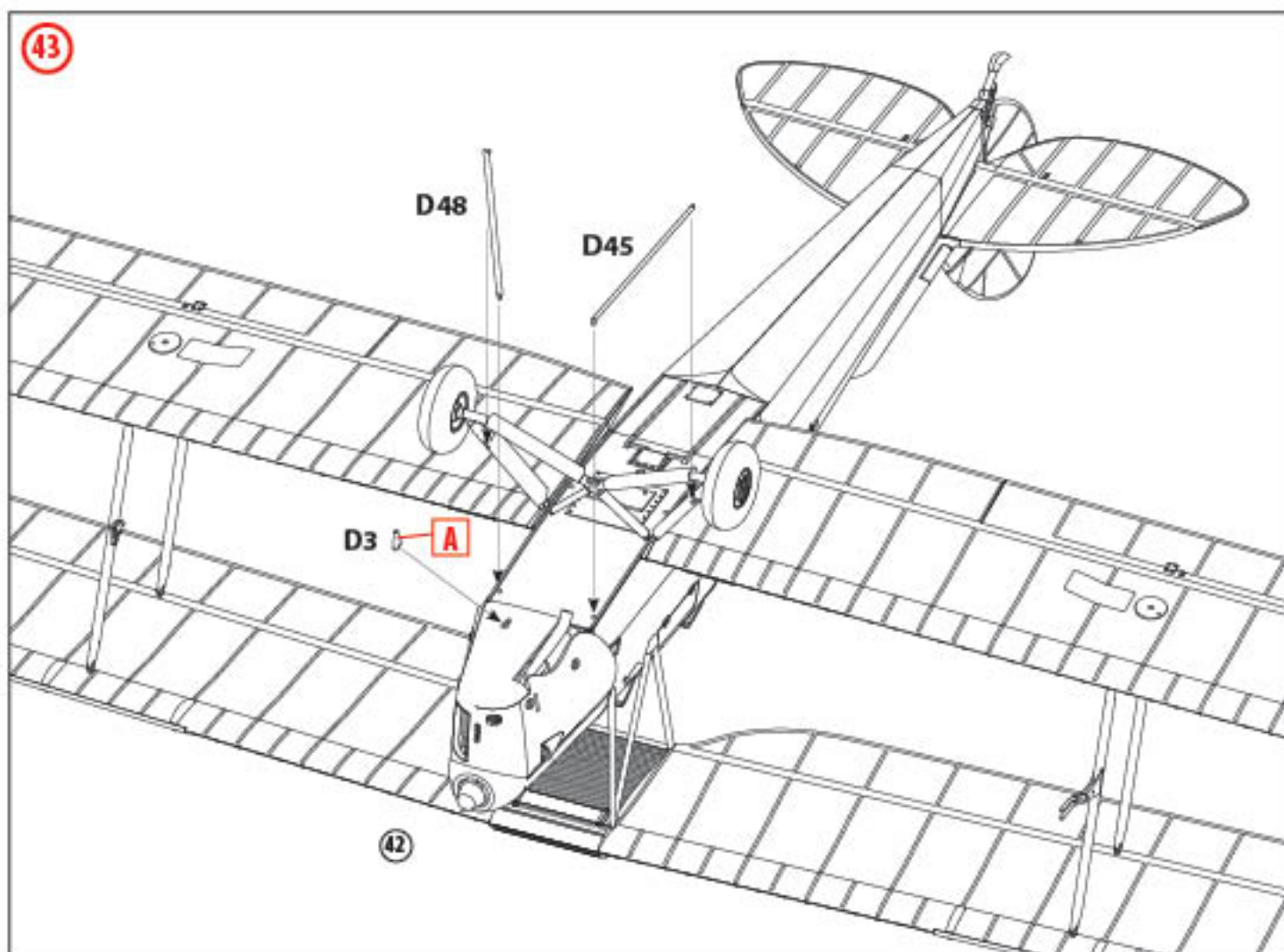
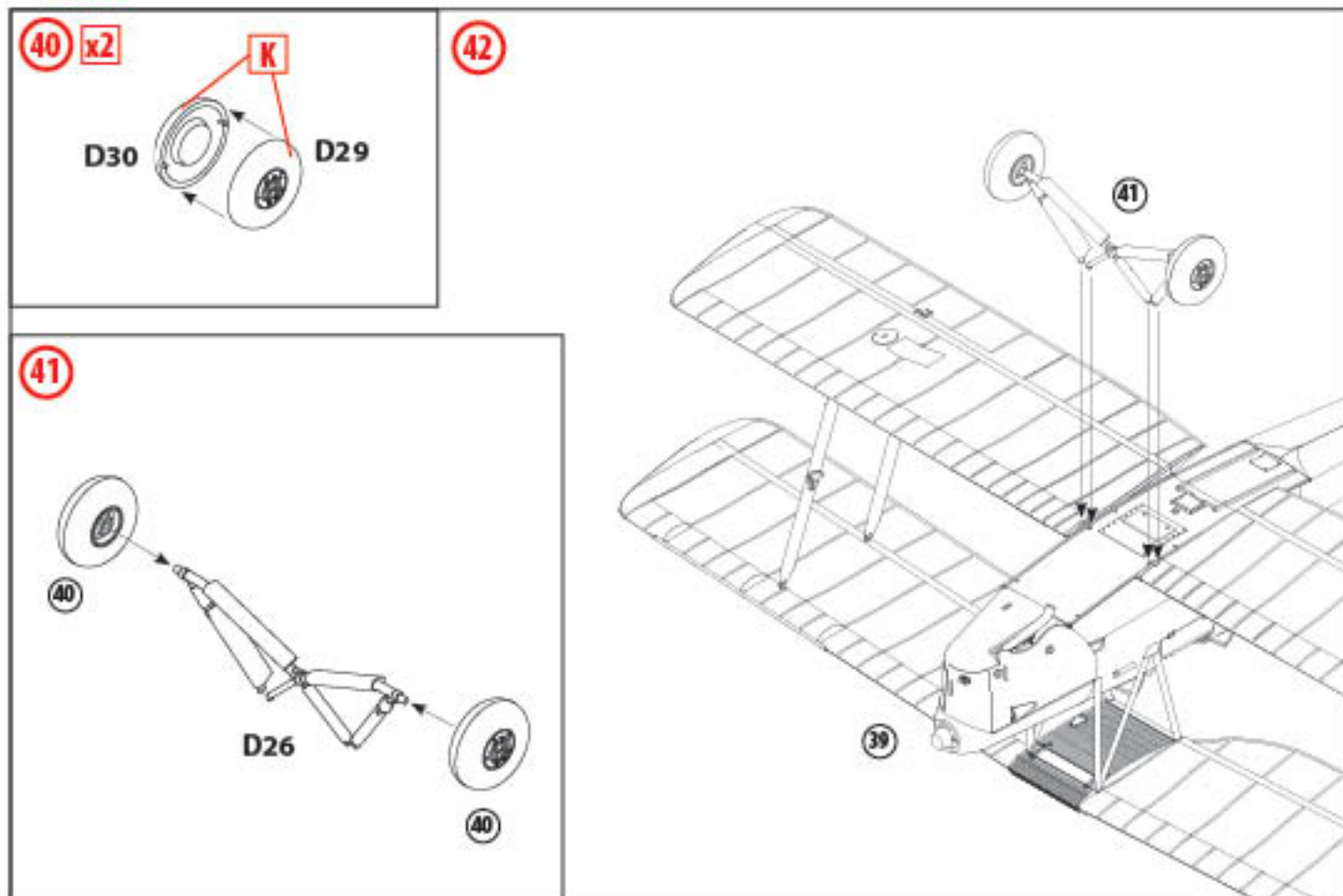
32

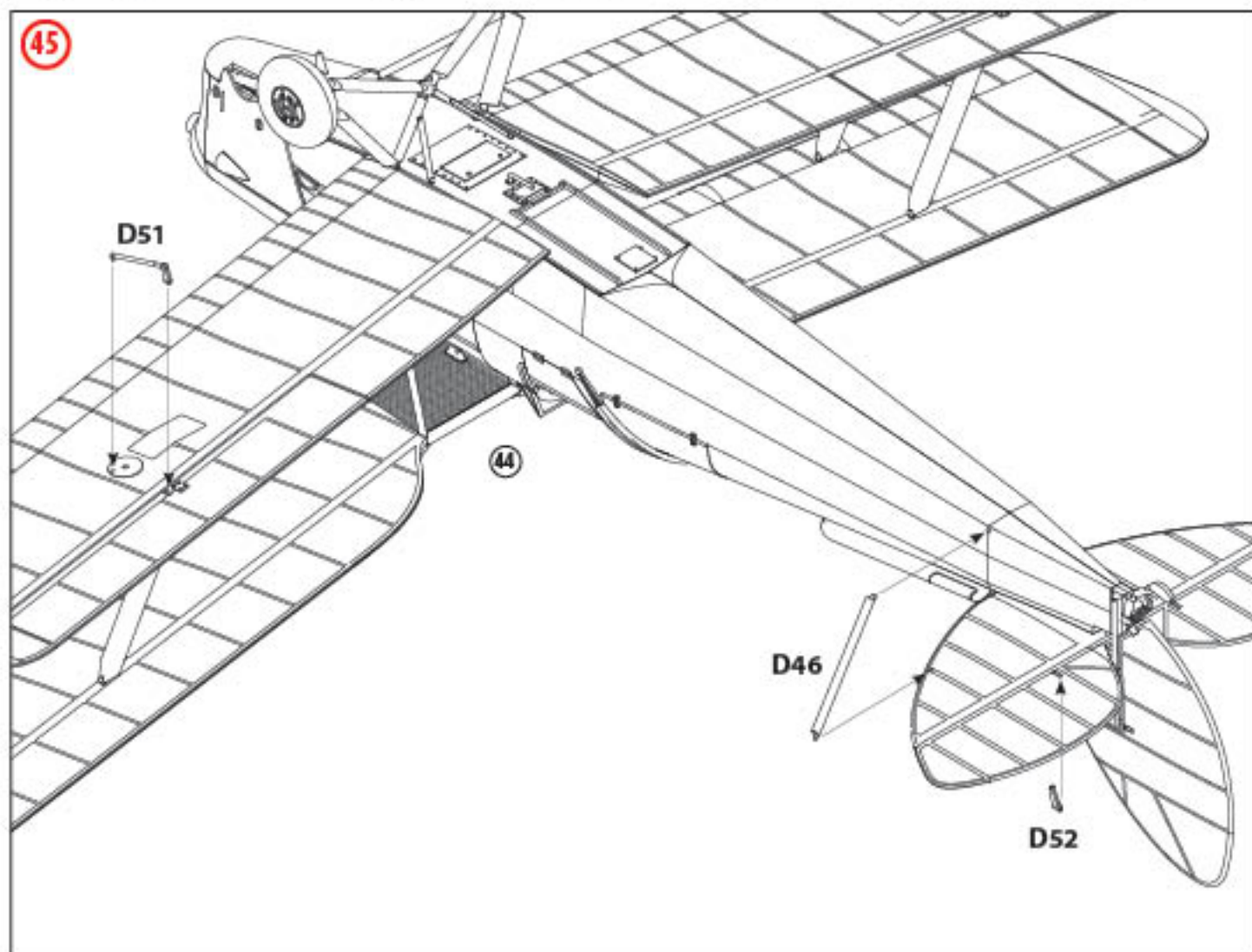
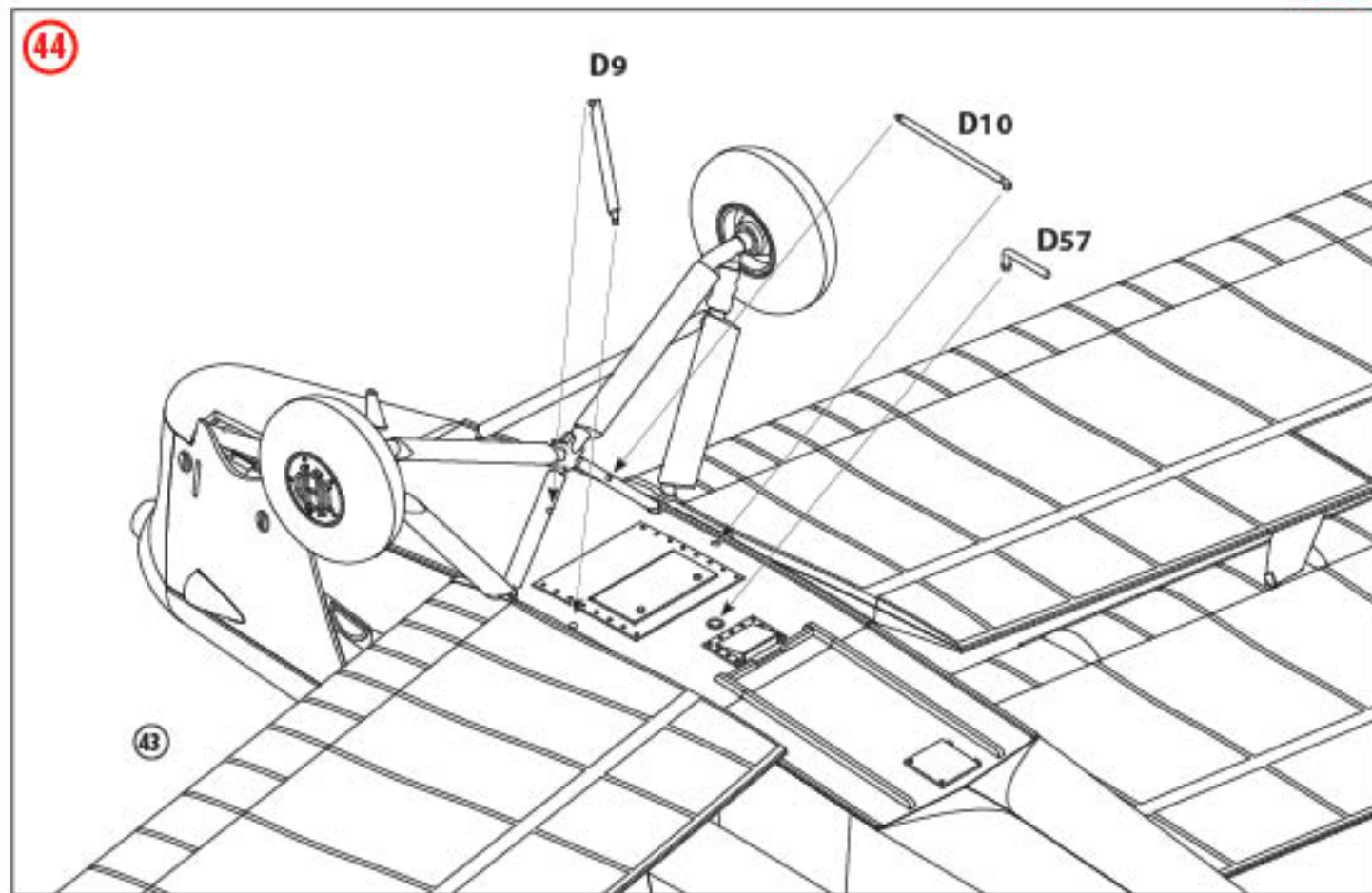


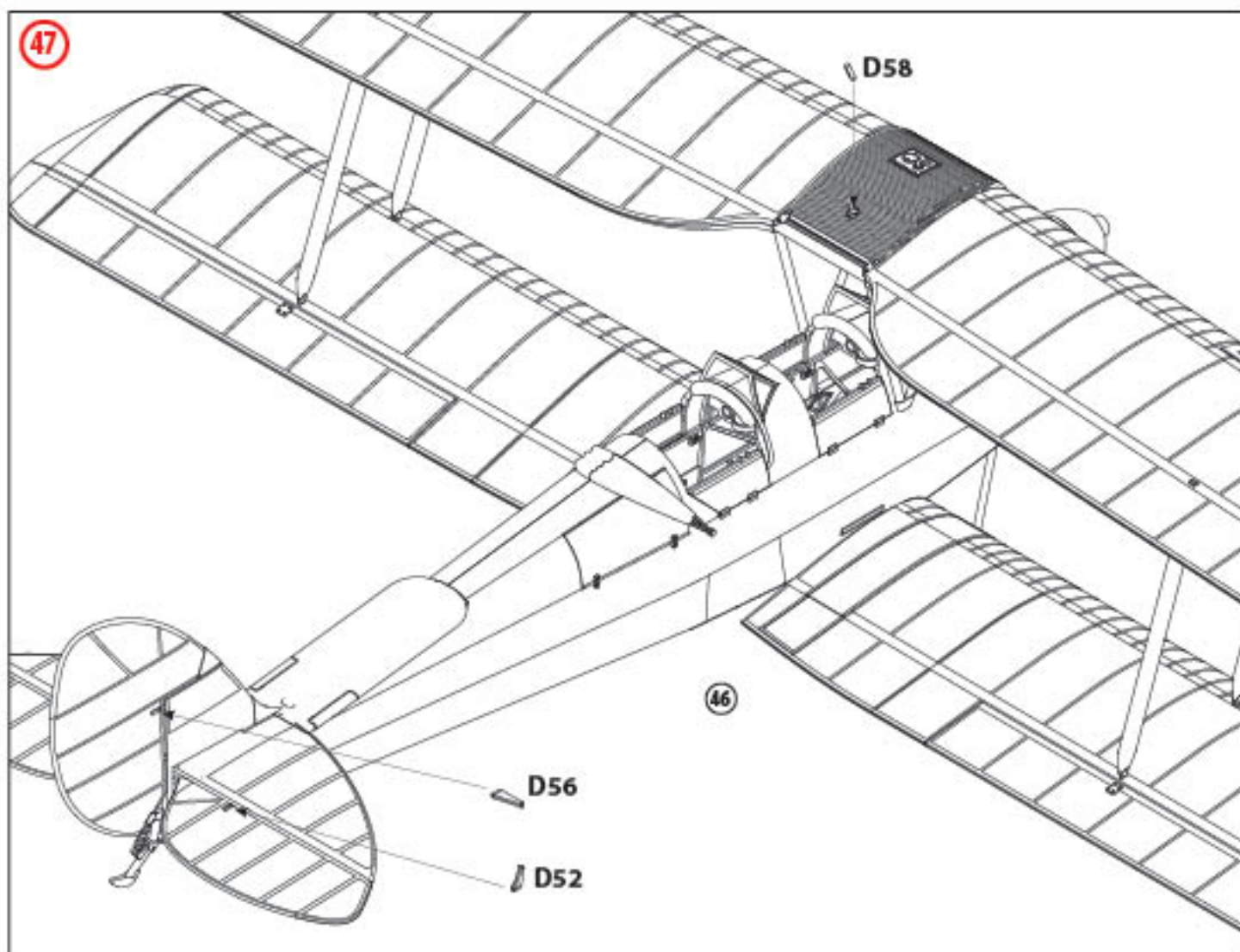
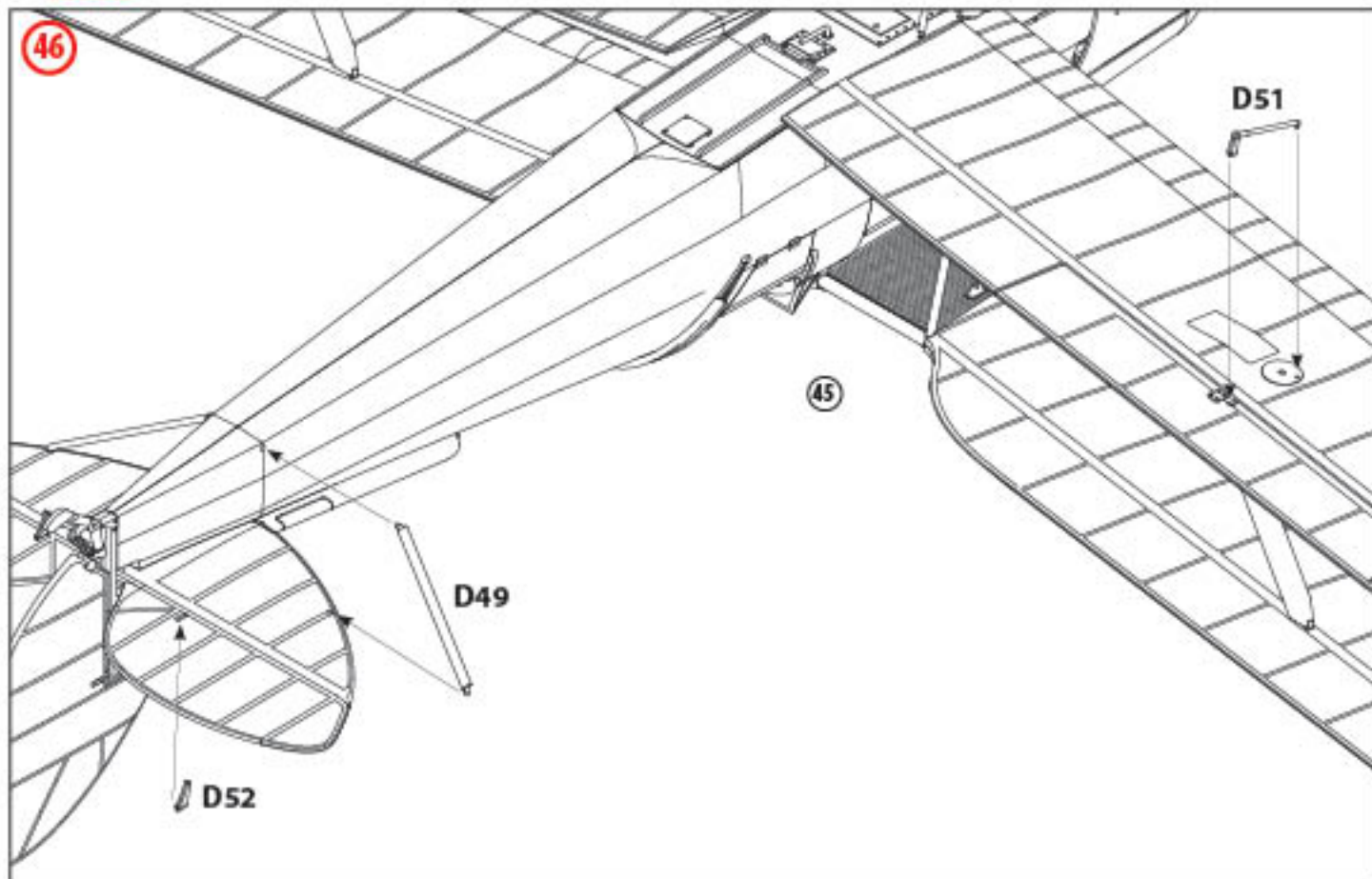


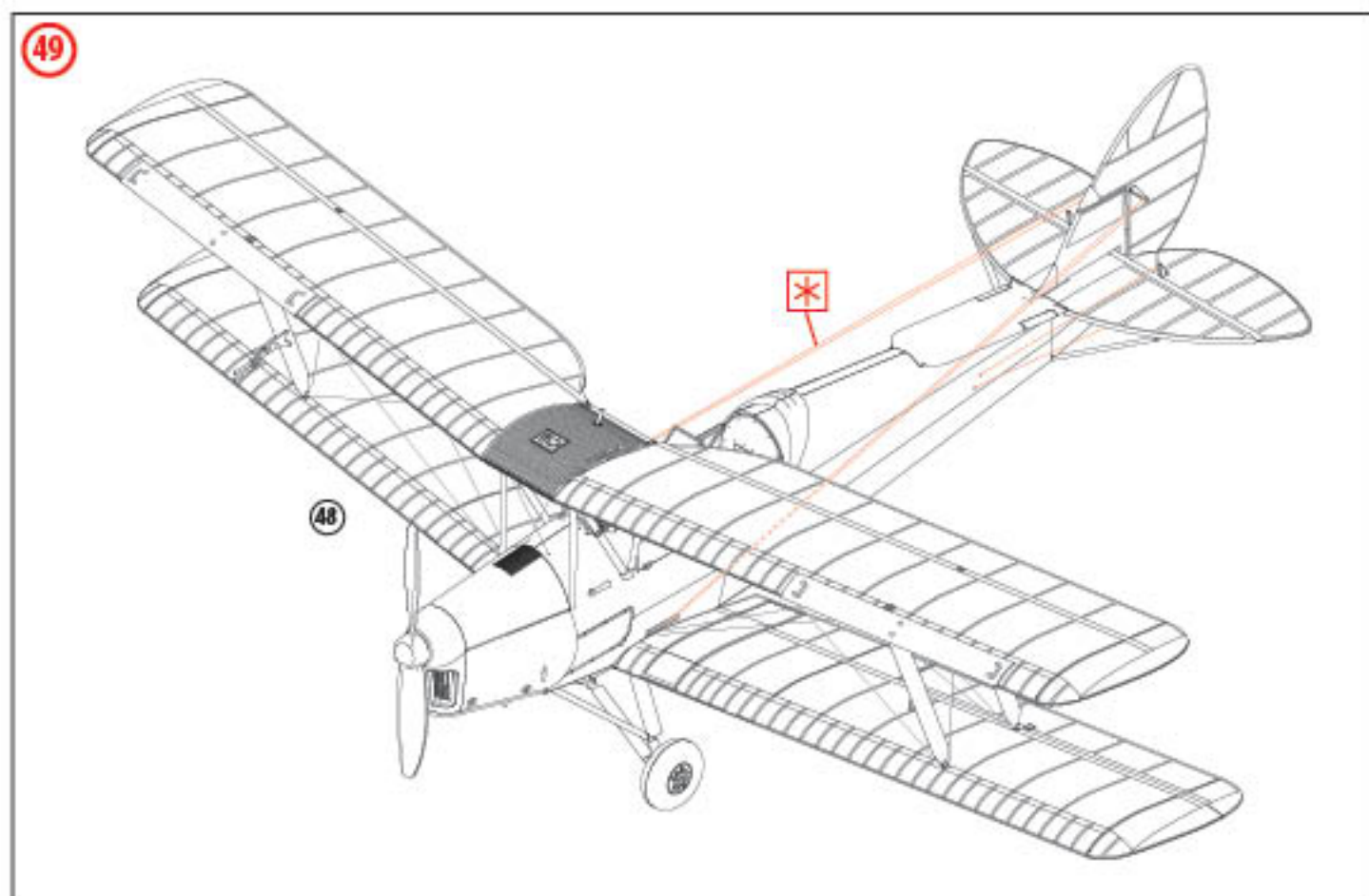
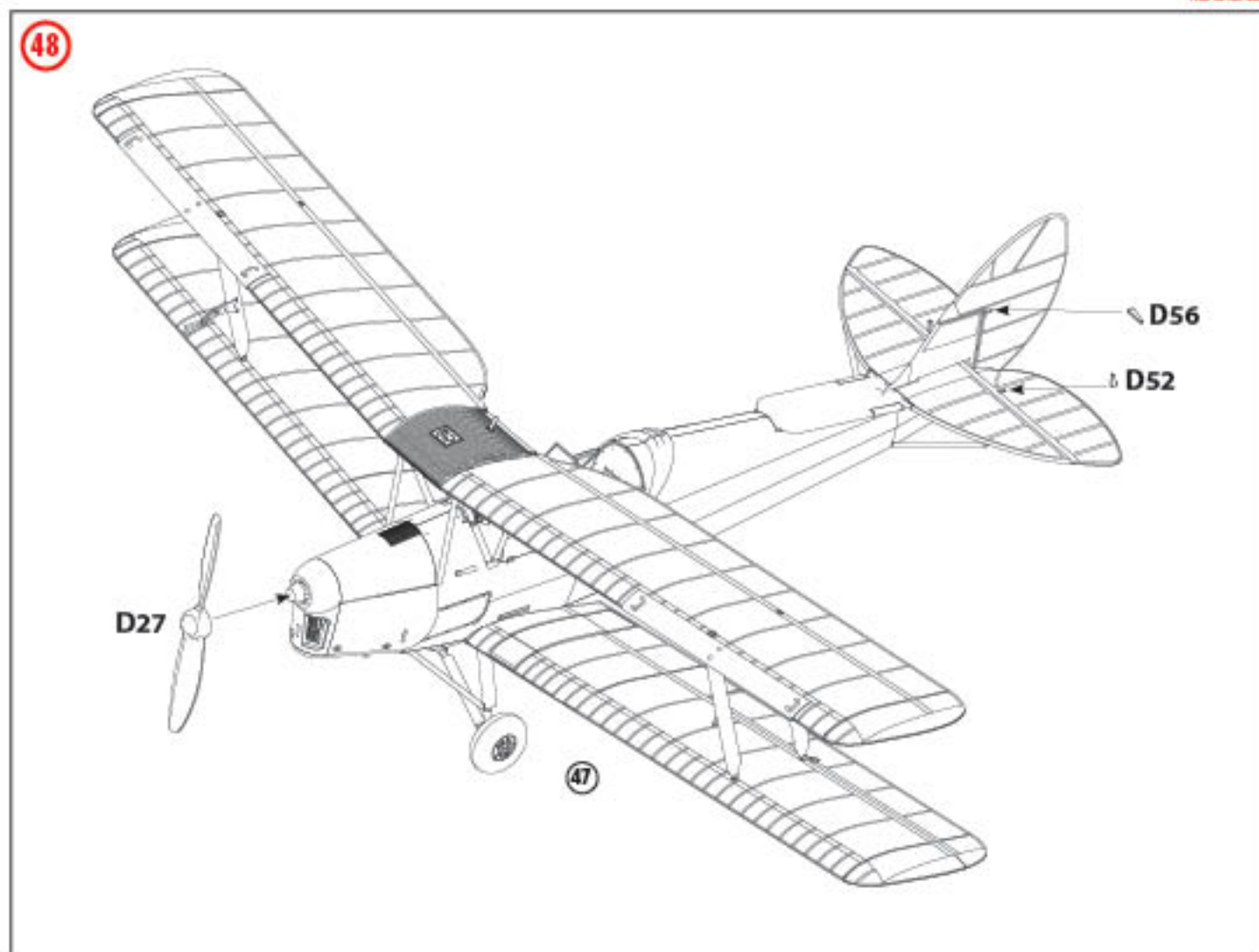


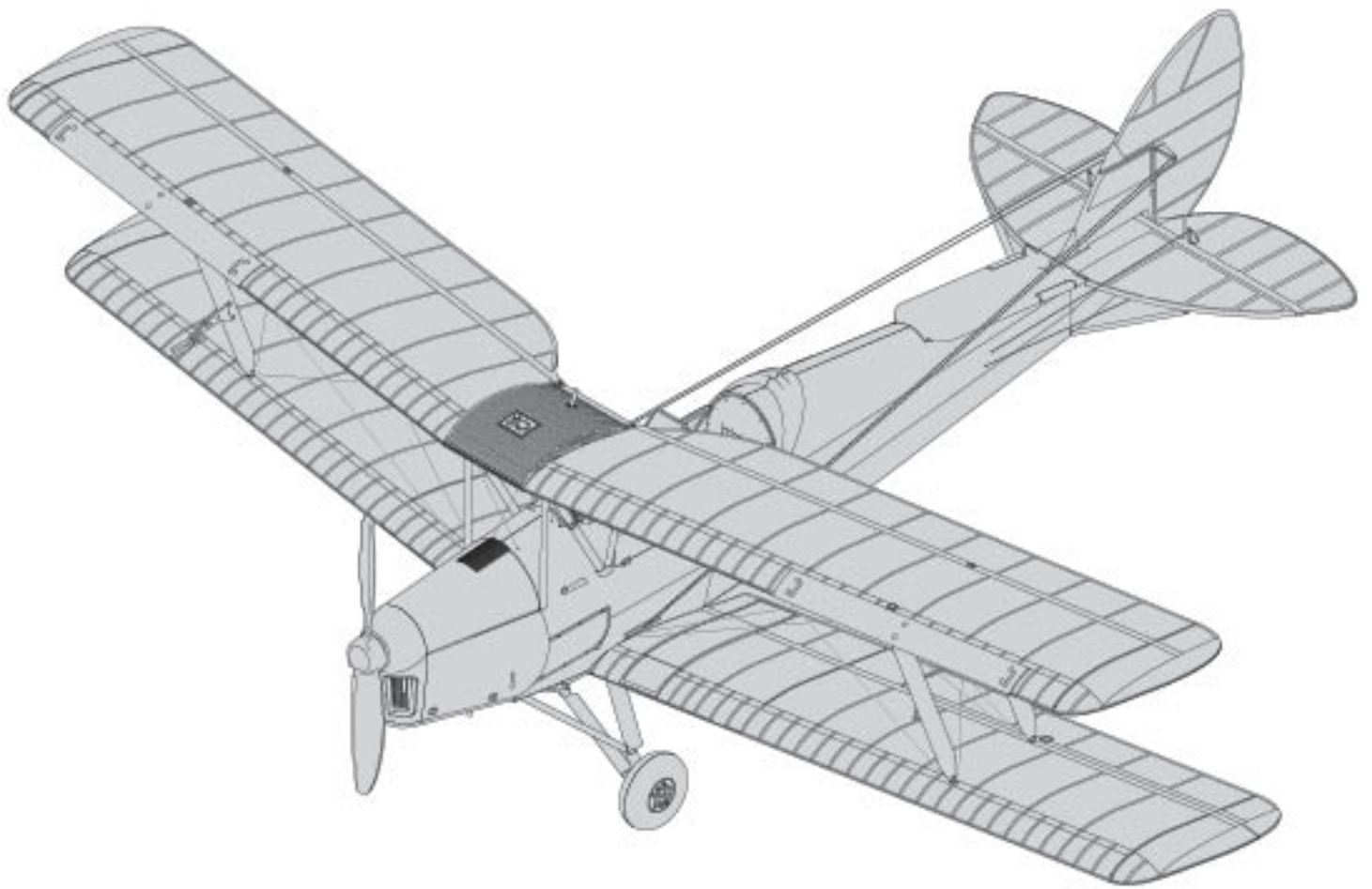




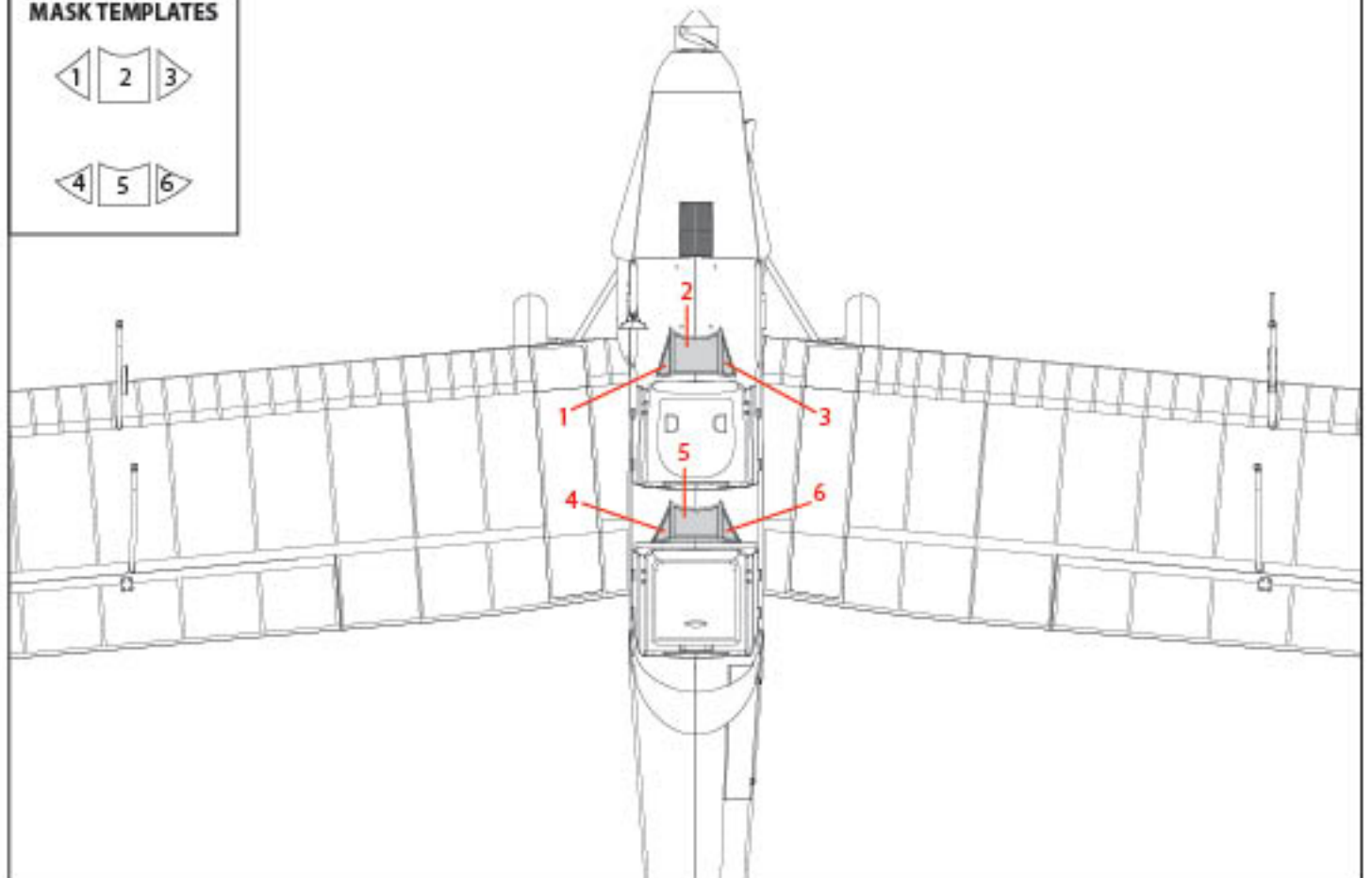
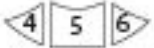




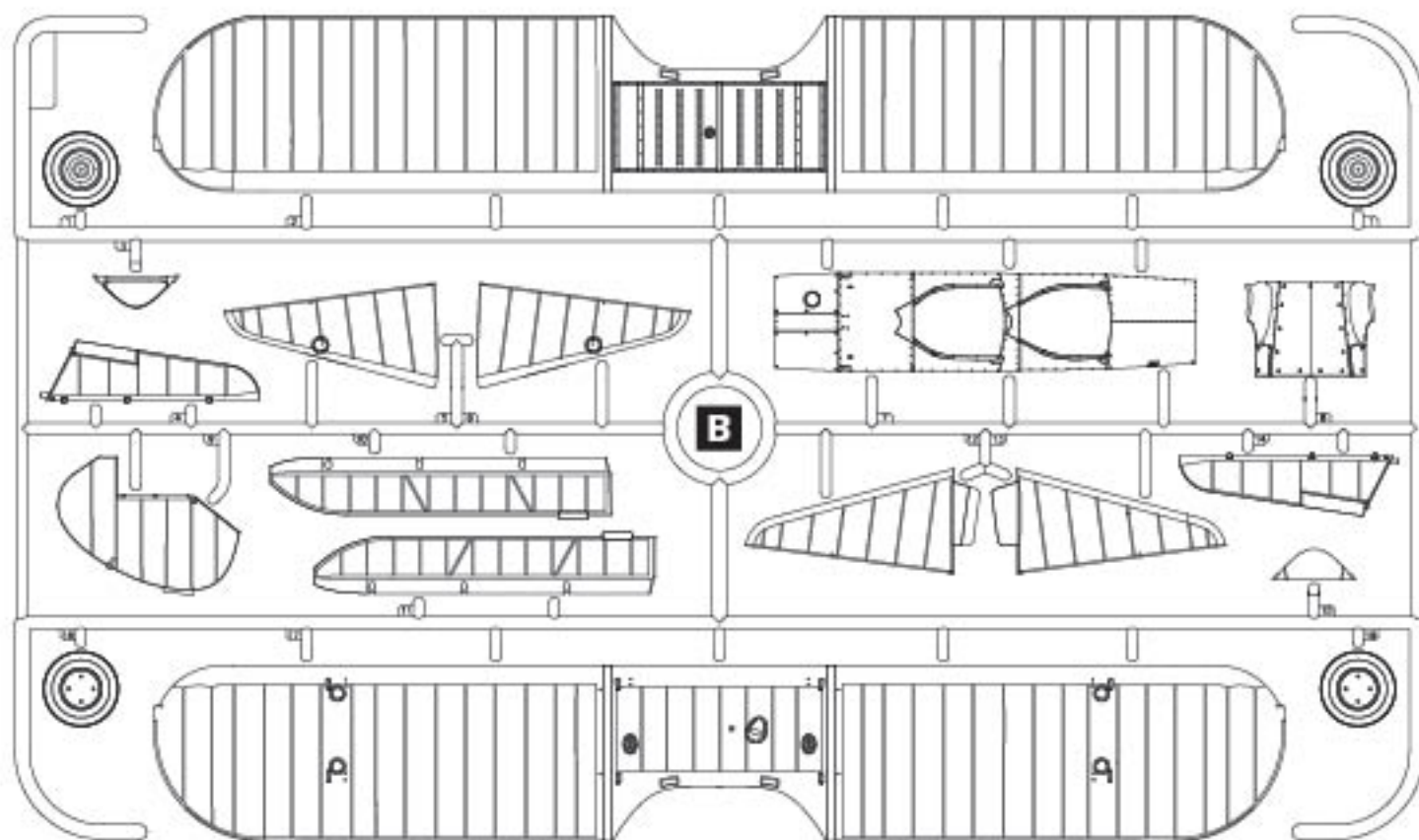
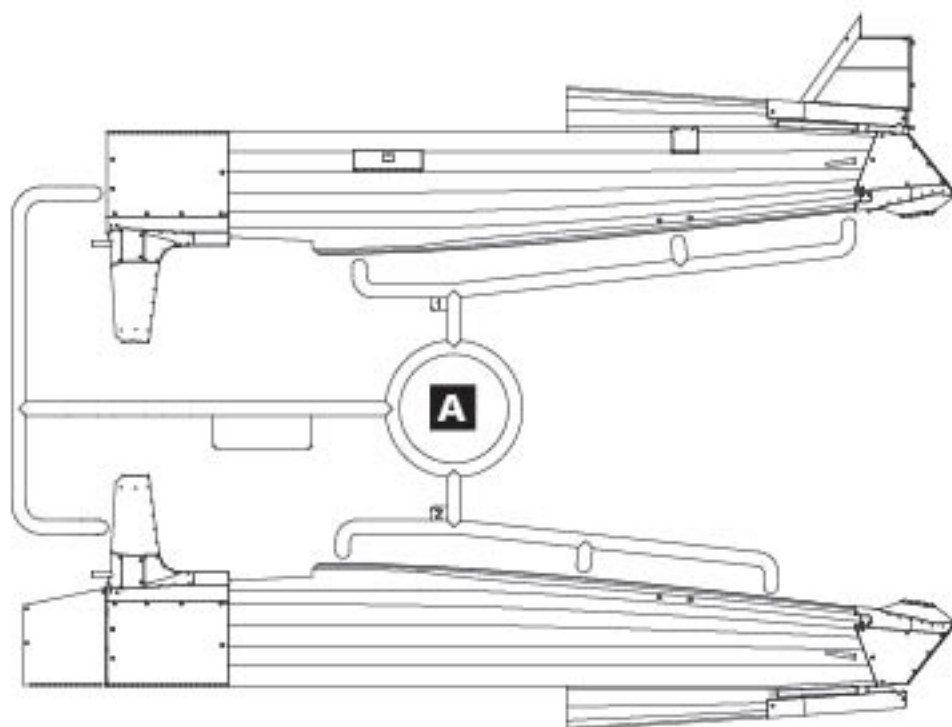


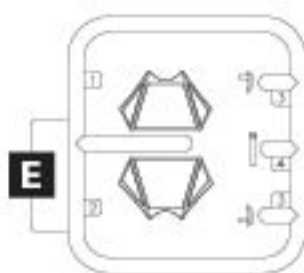
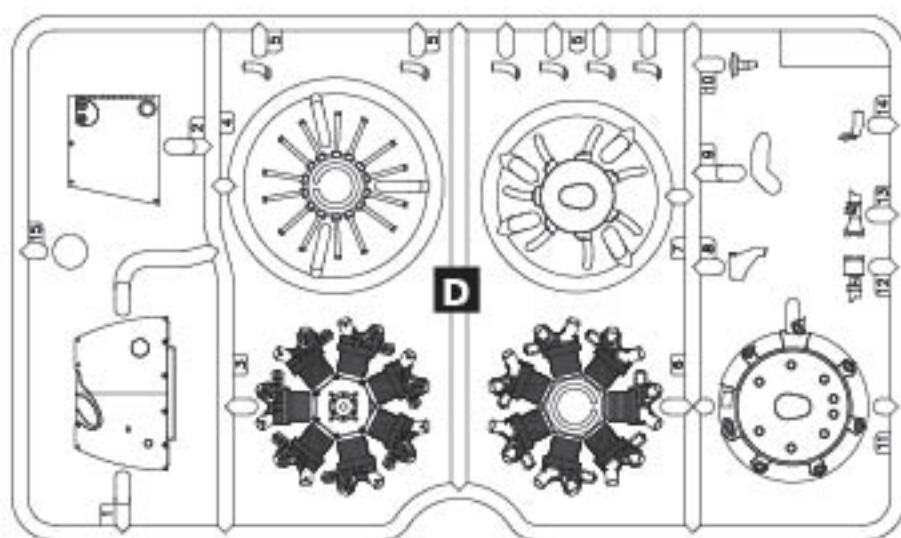
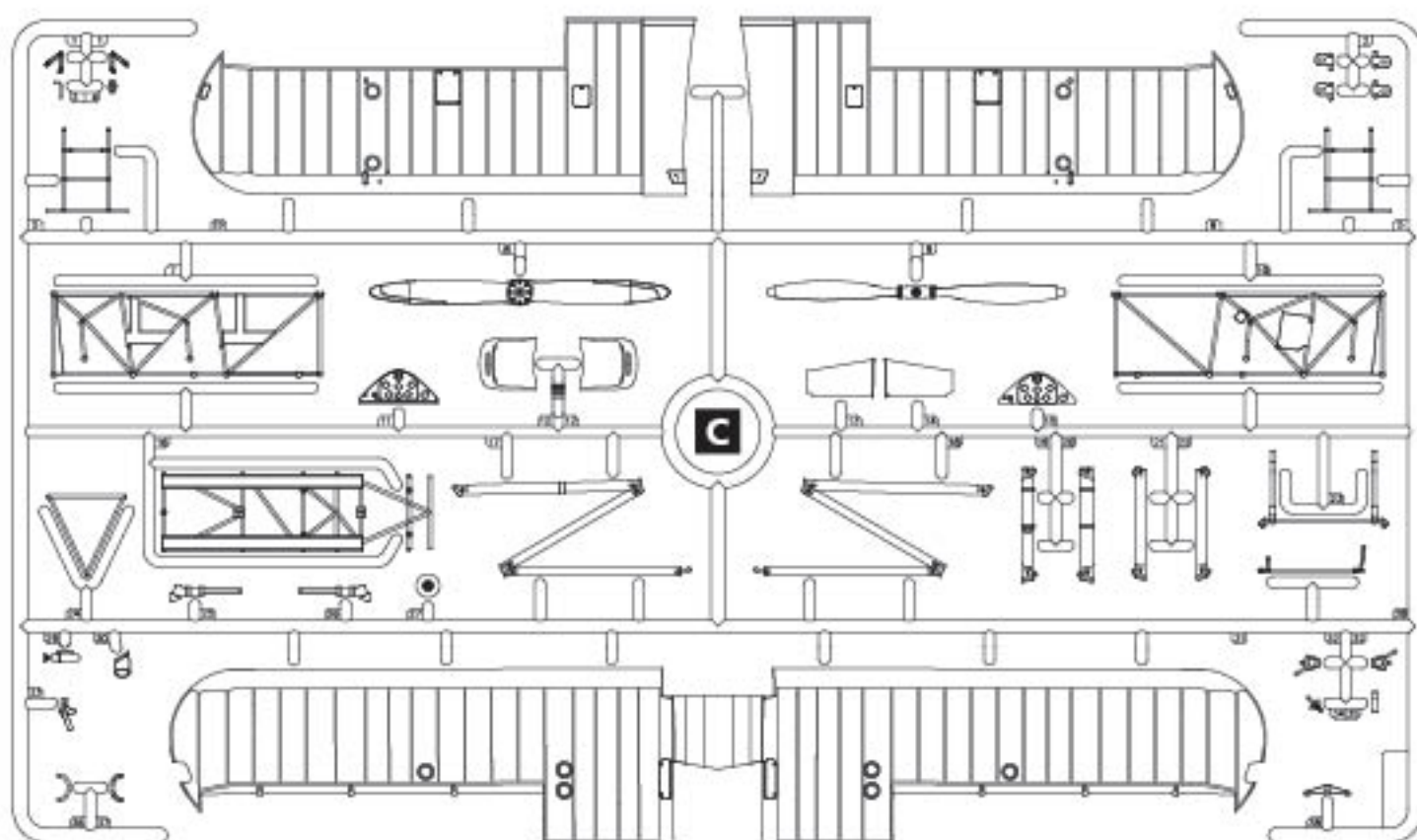


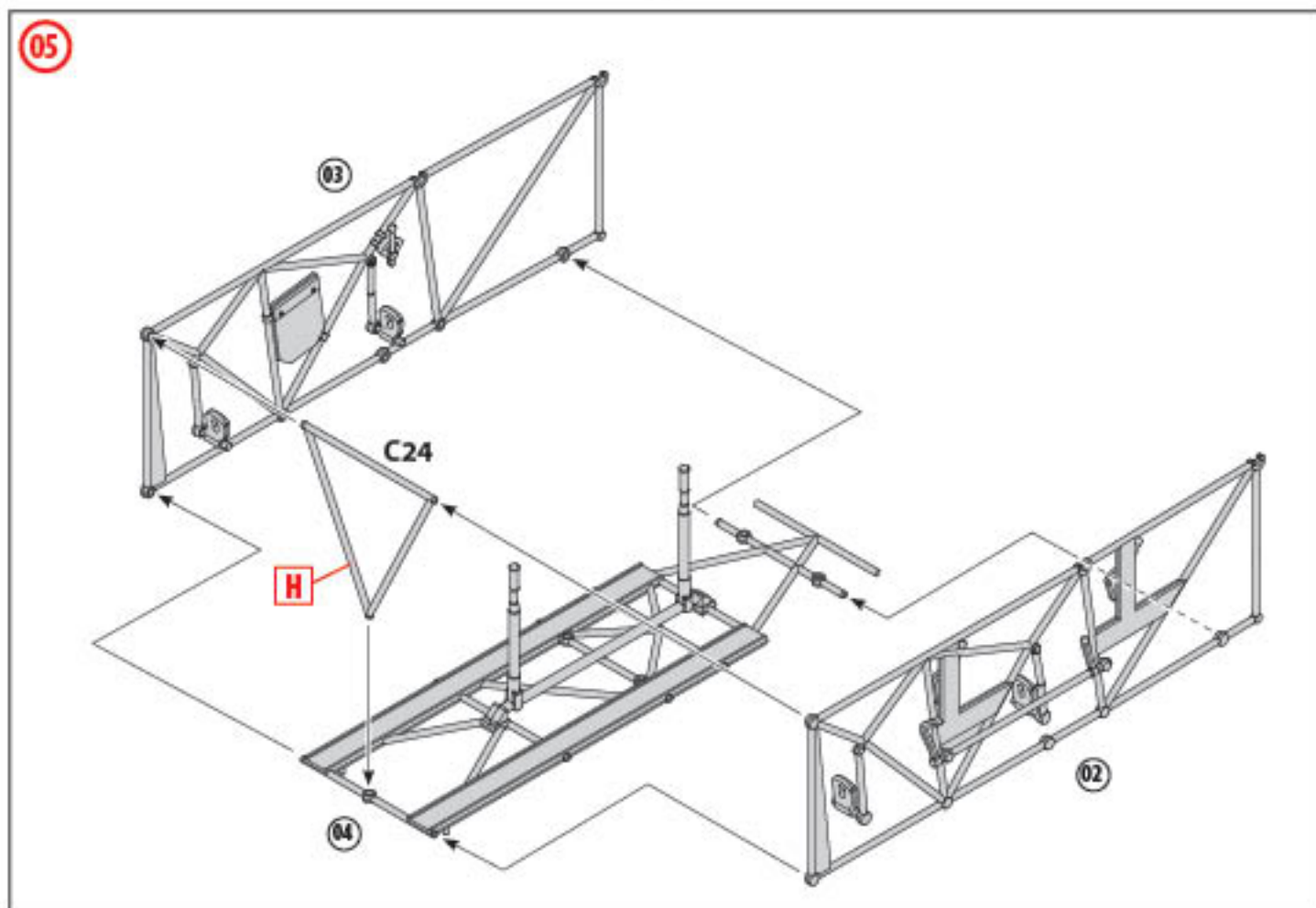
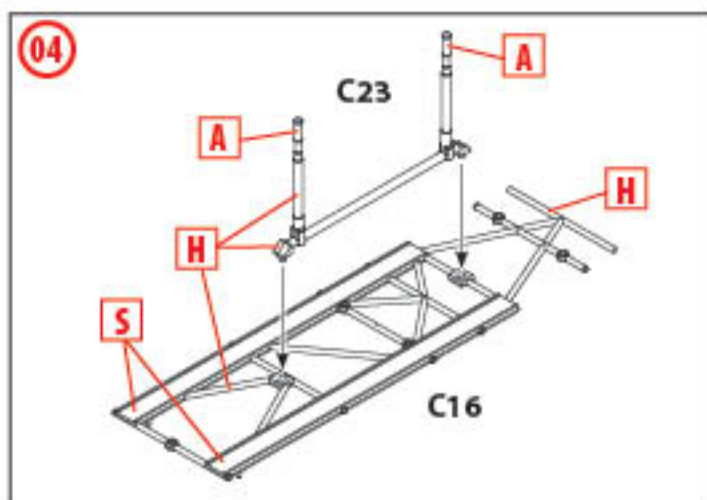
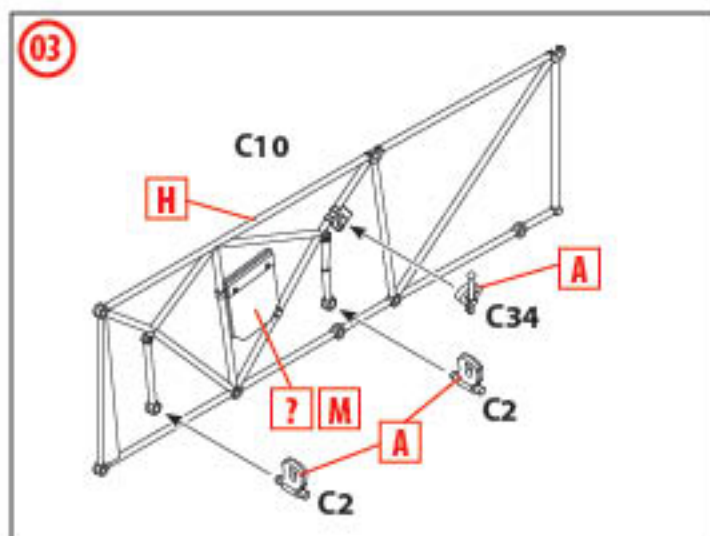
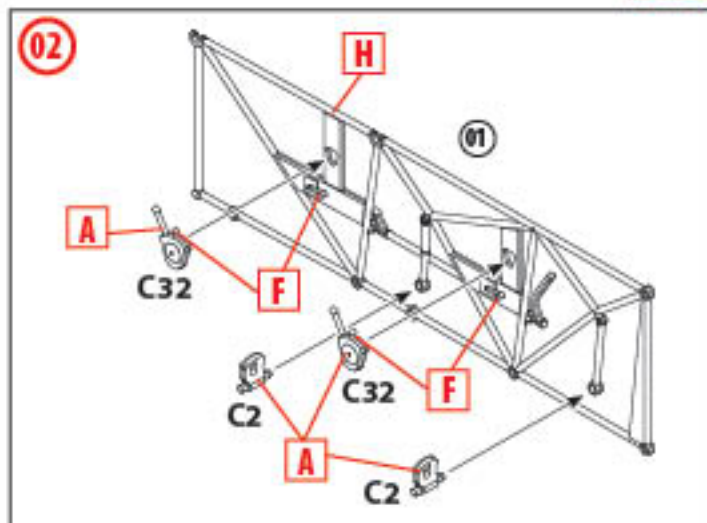
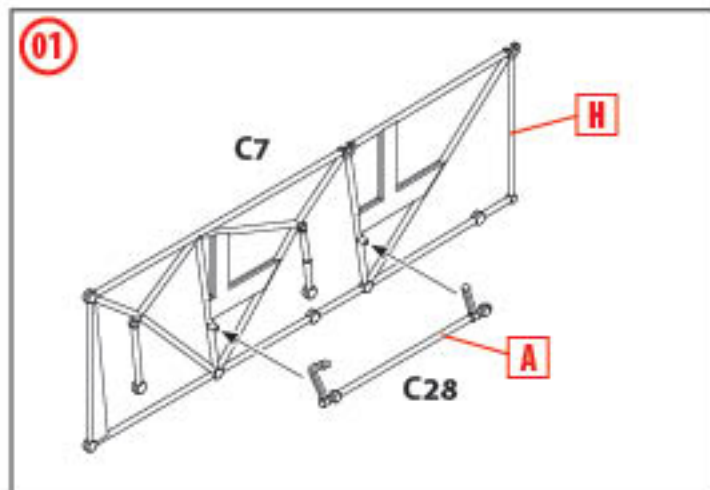
ШАБЛОНИ МАСОК
MASK TEMPLATES

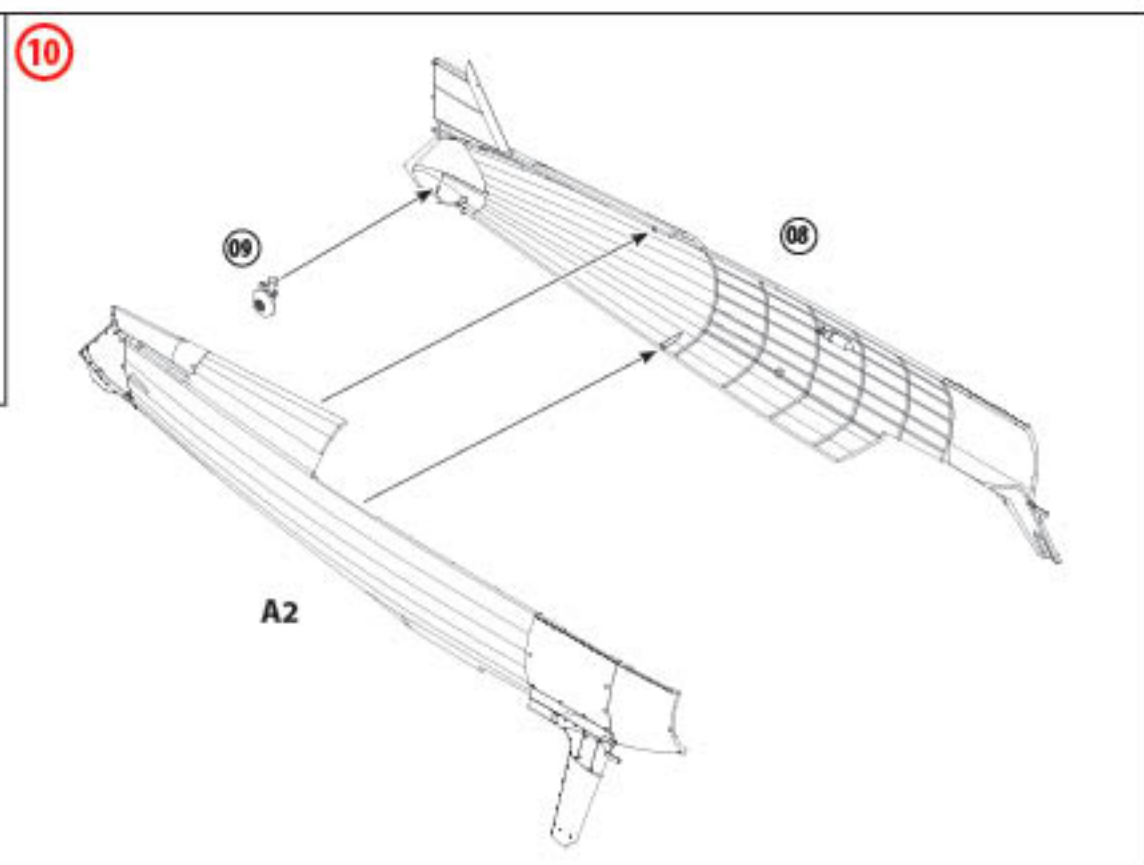
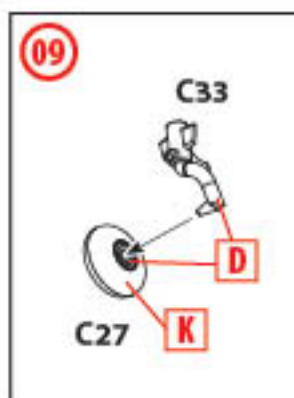
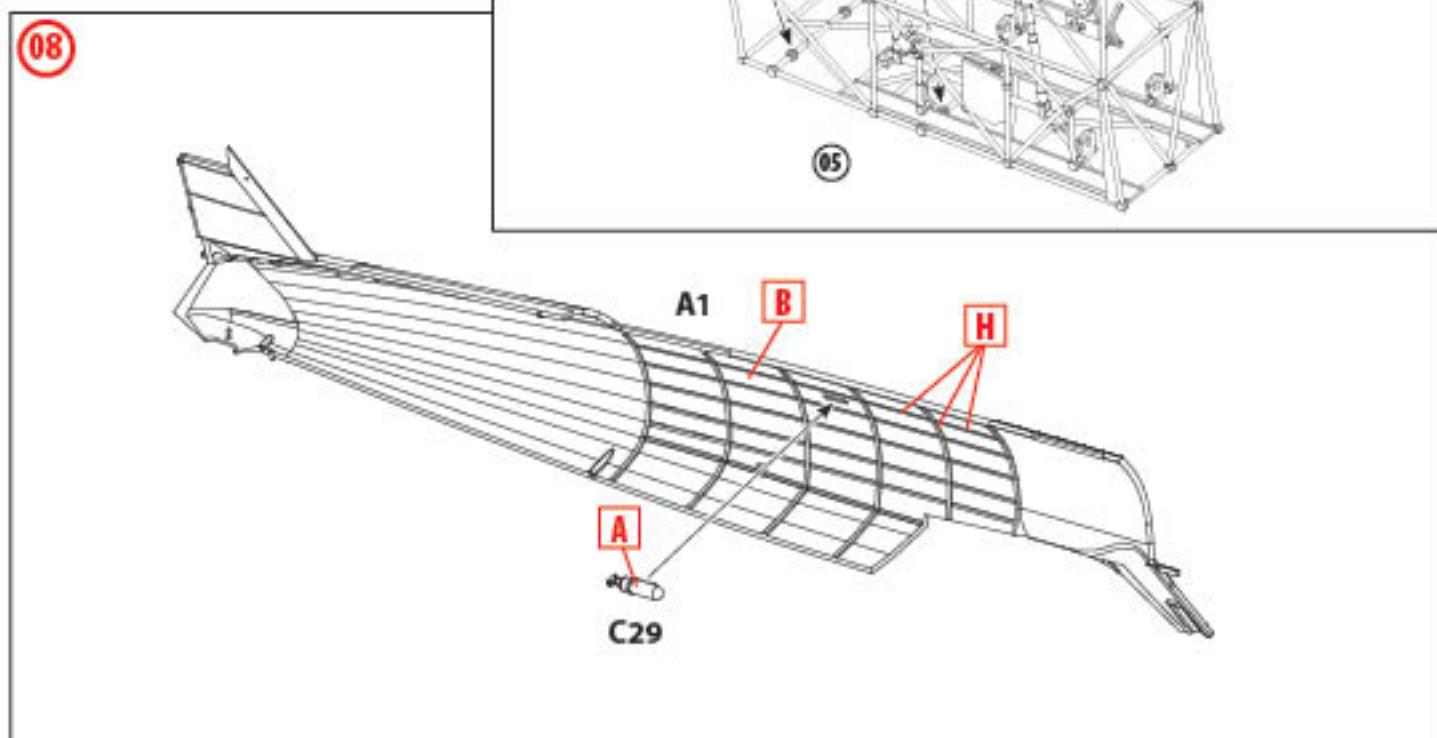
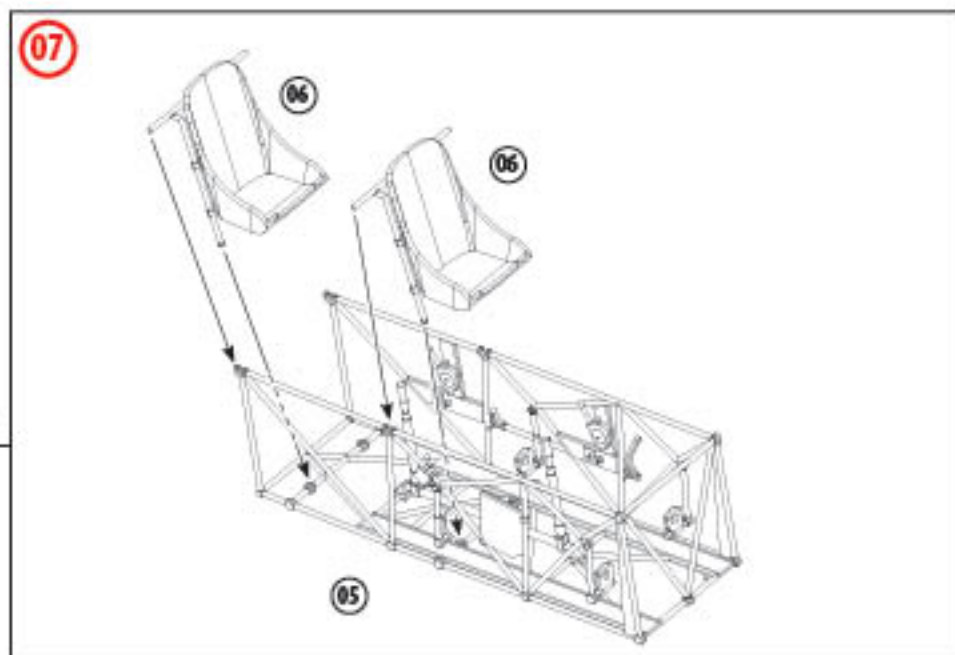
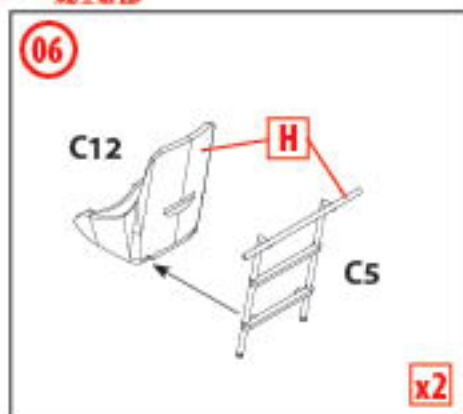


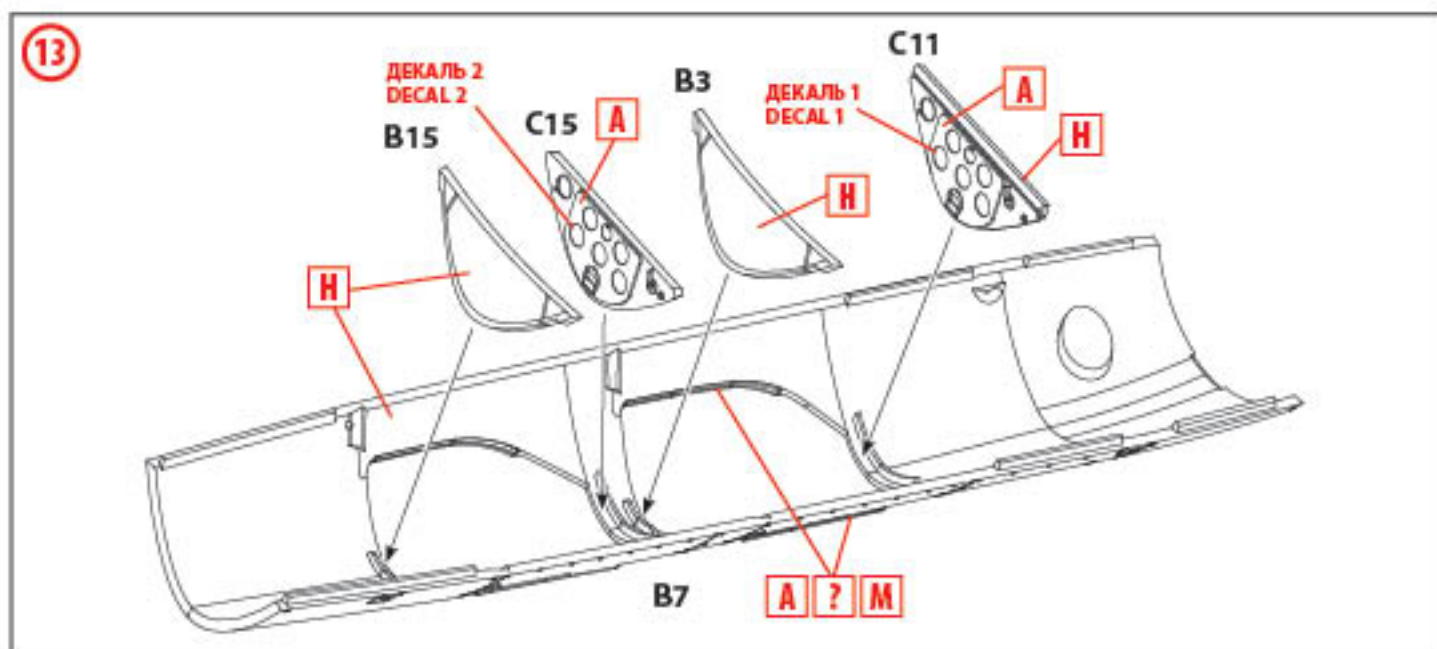
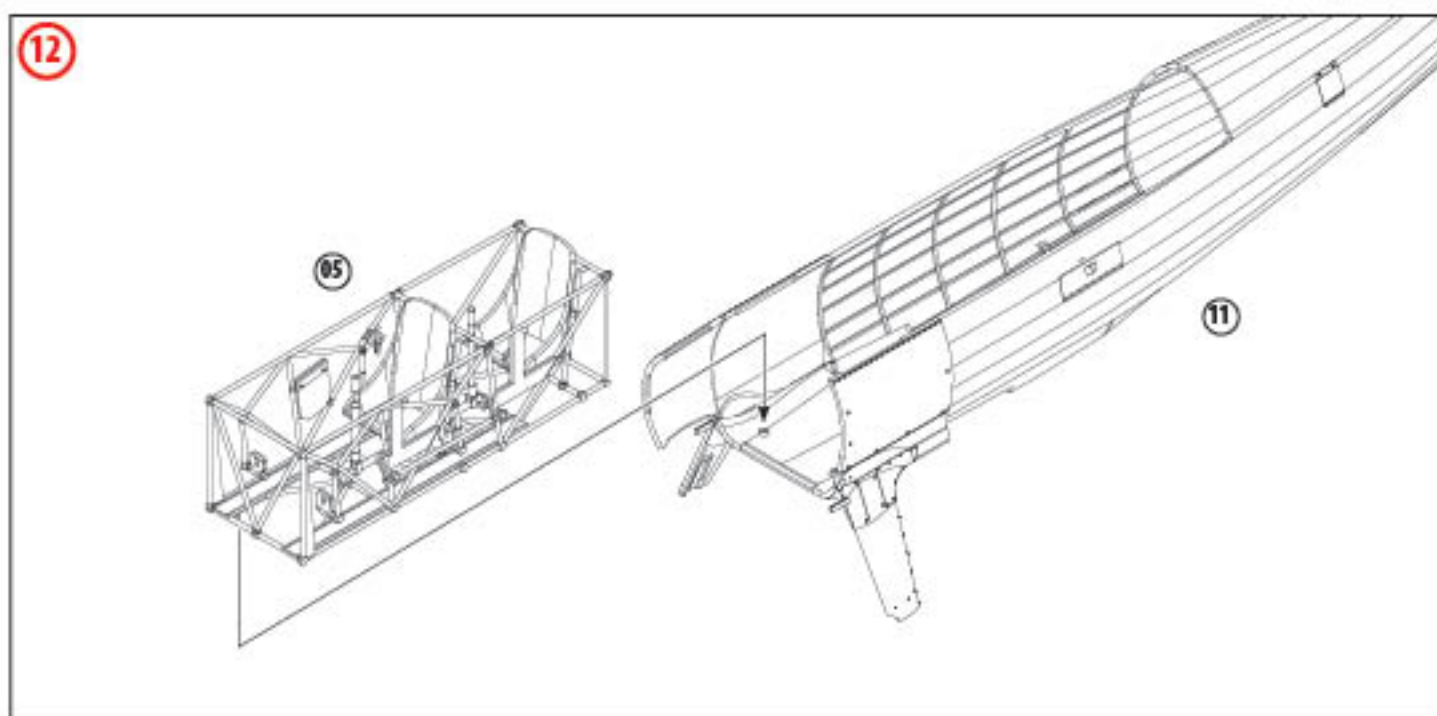
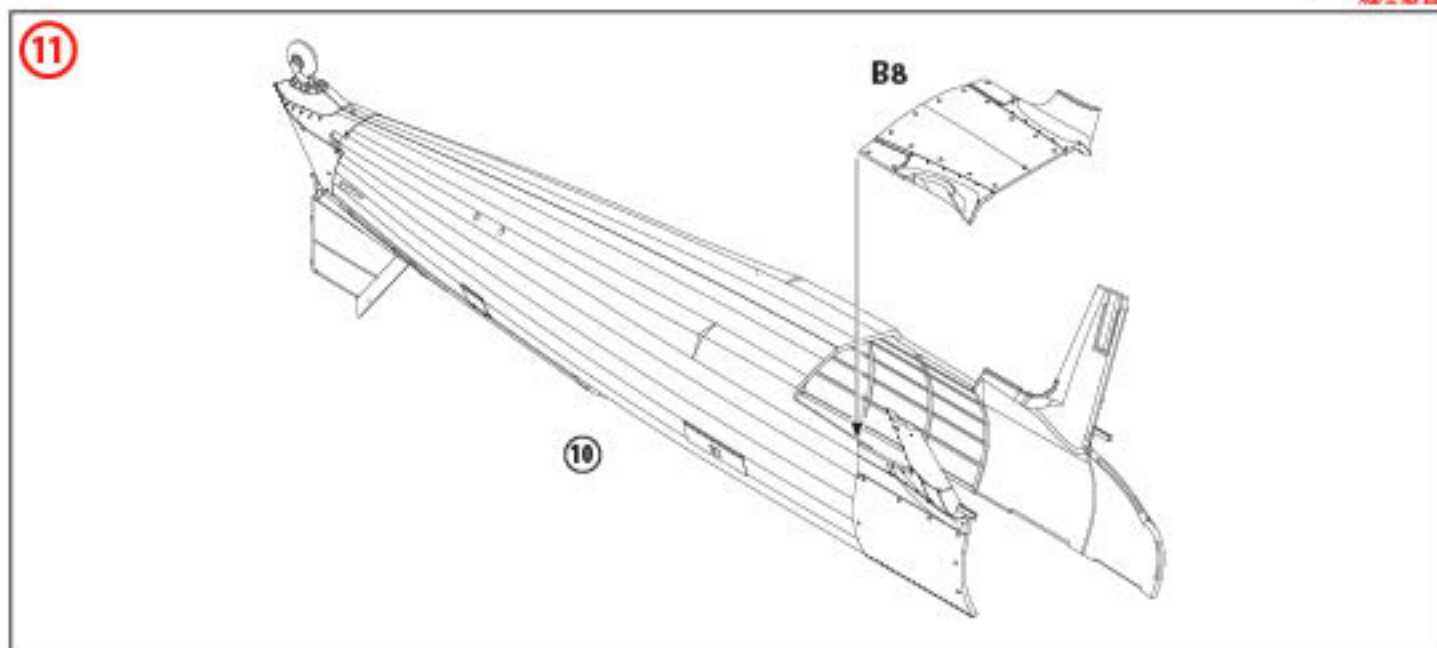
Stearman (Boeing) Model 75

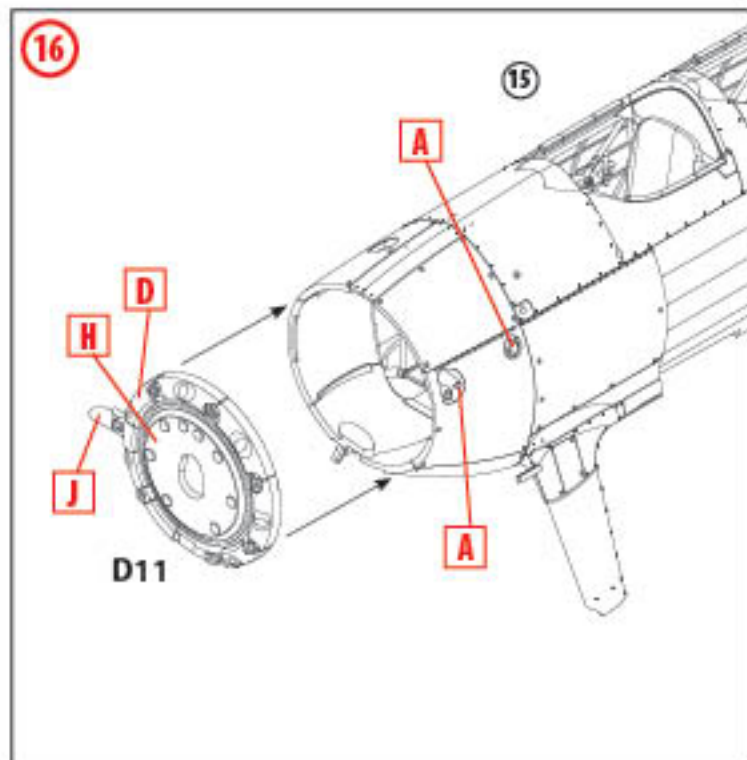
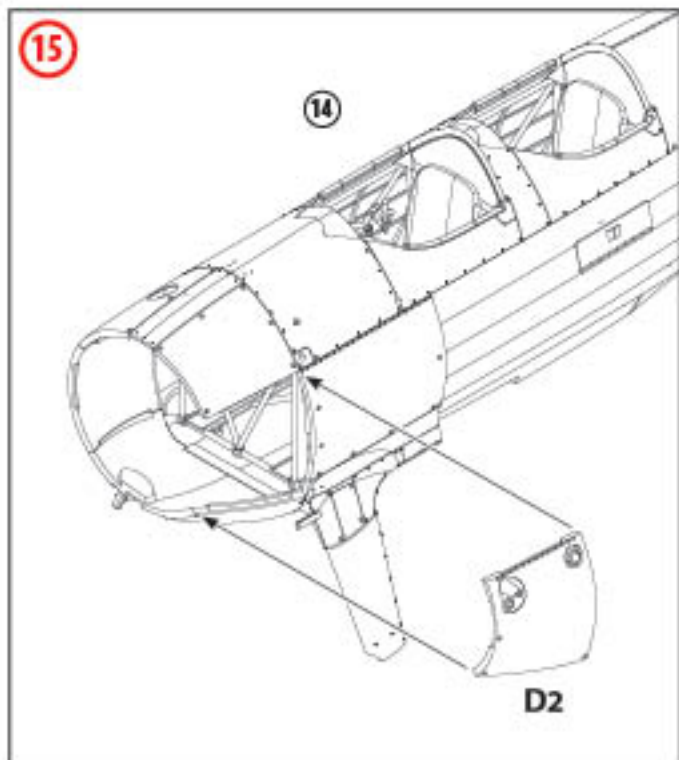
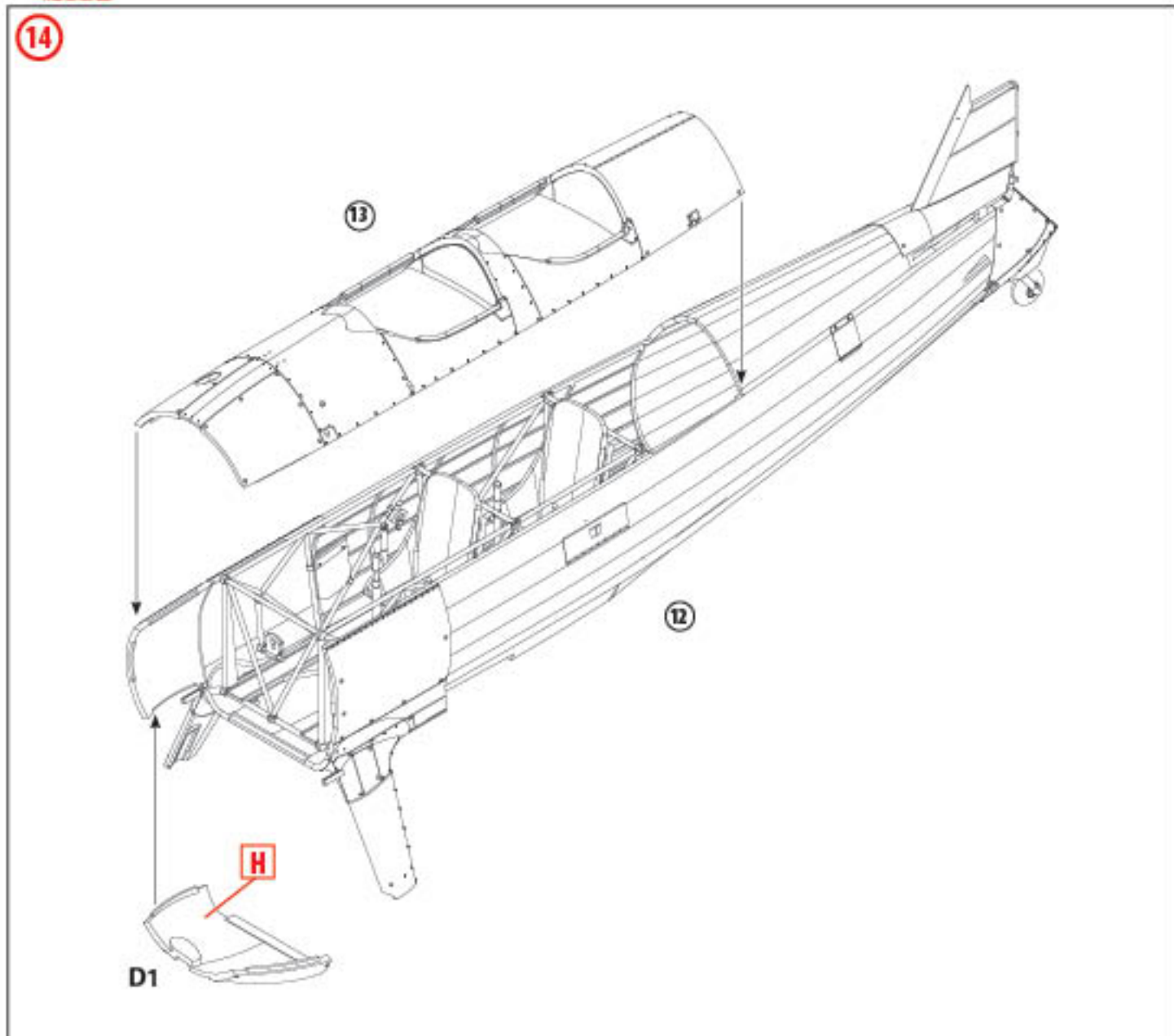


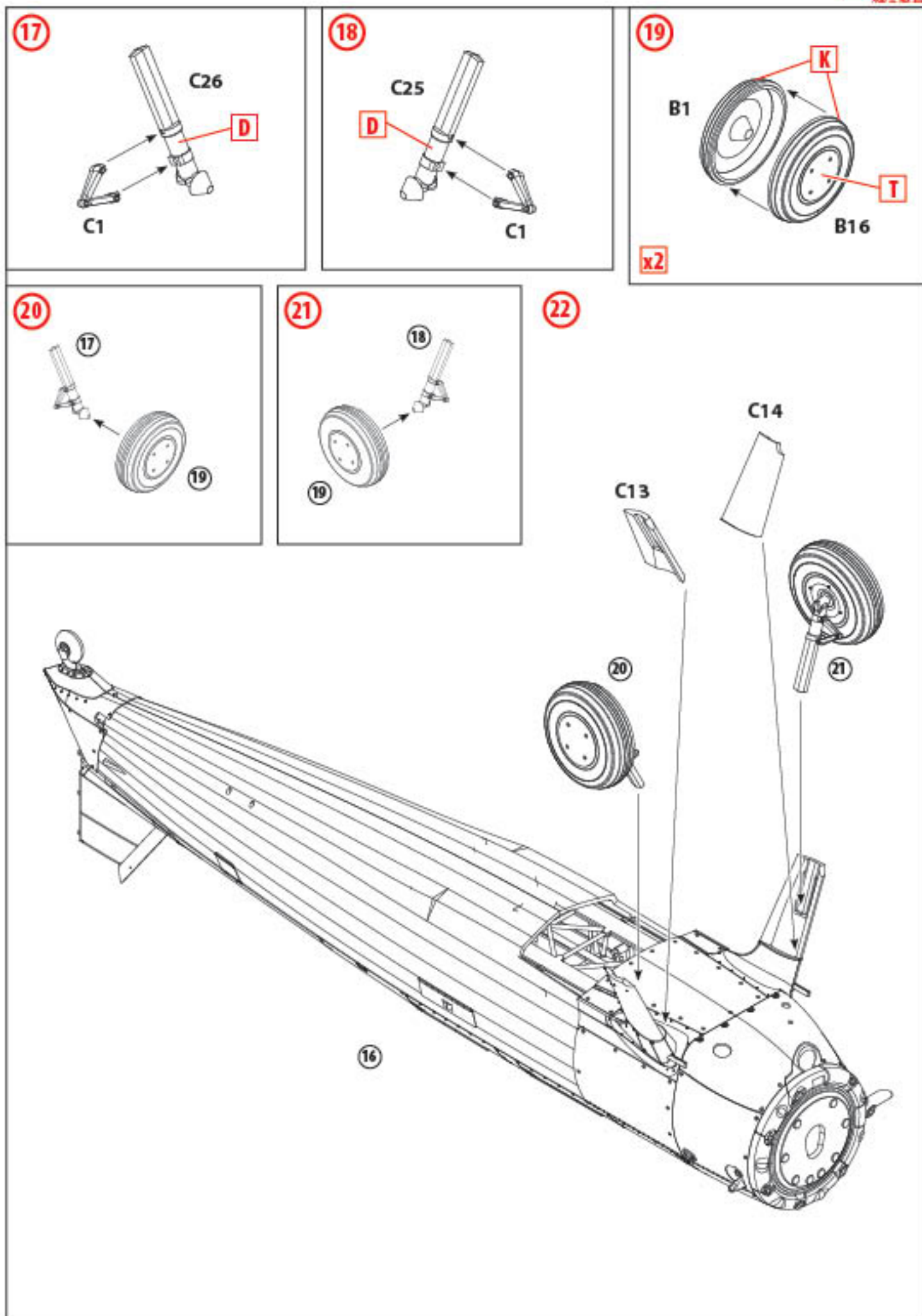


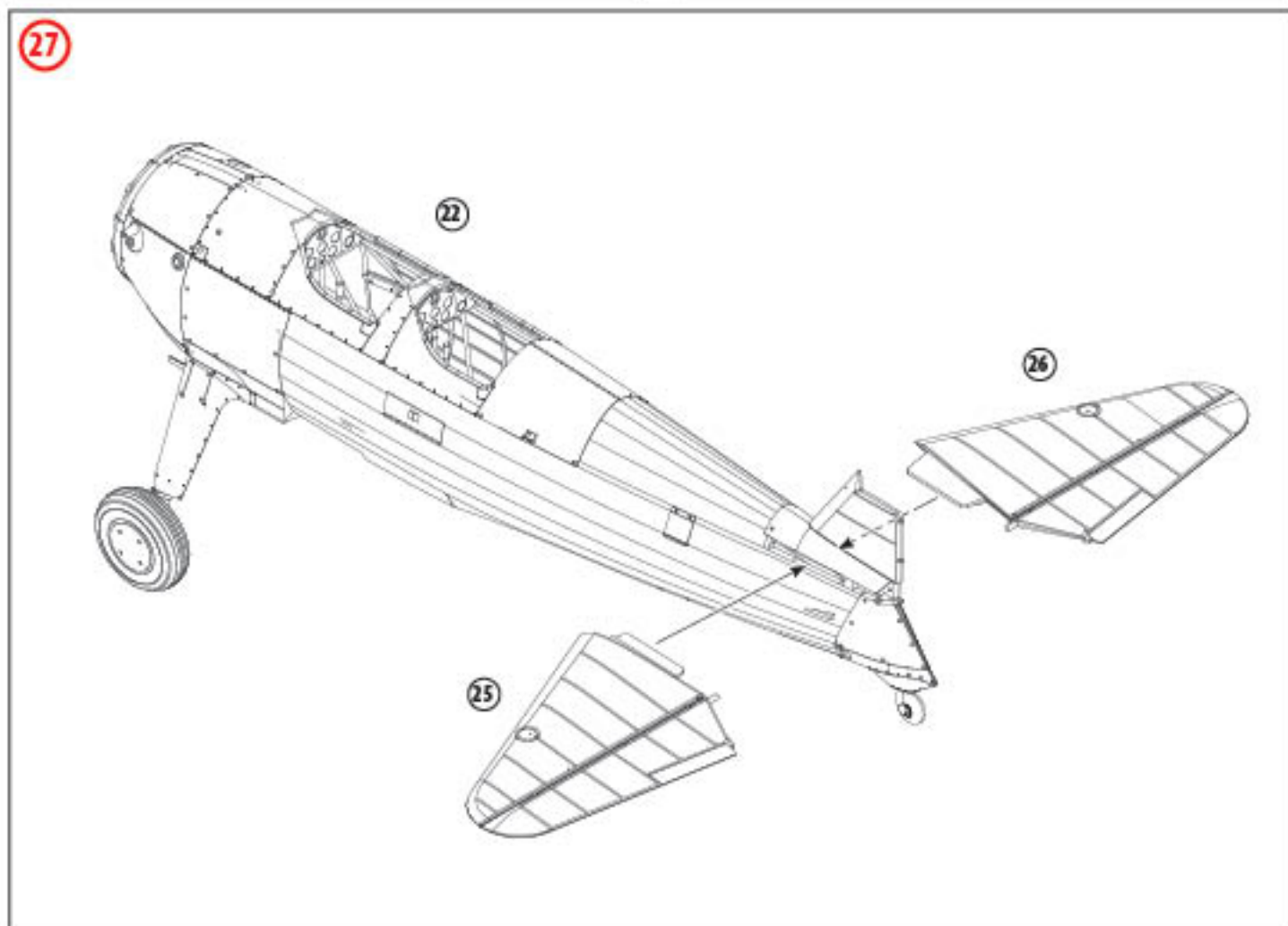
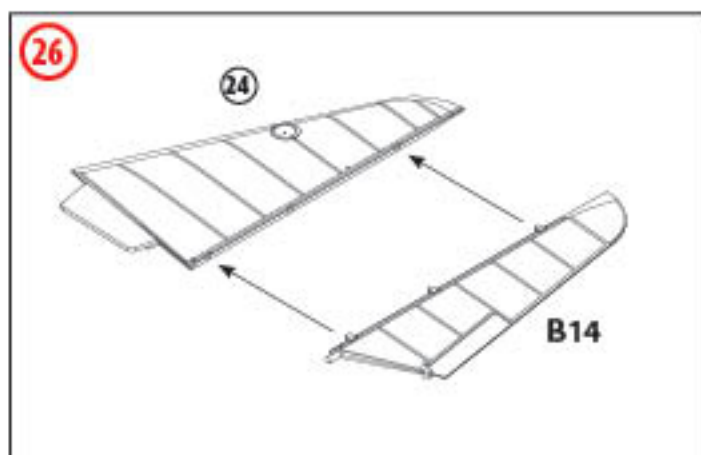
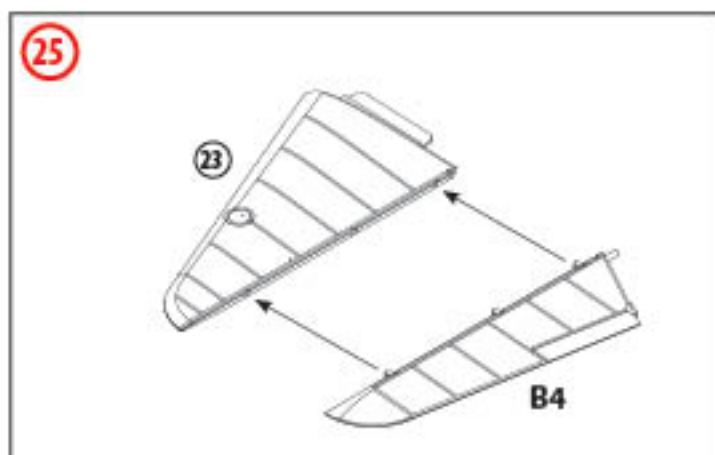
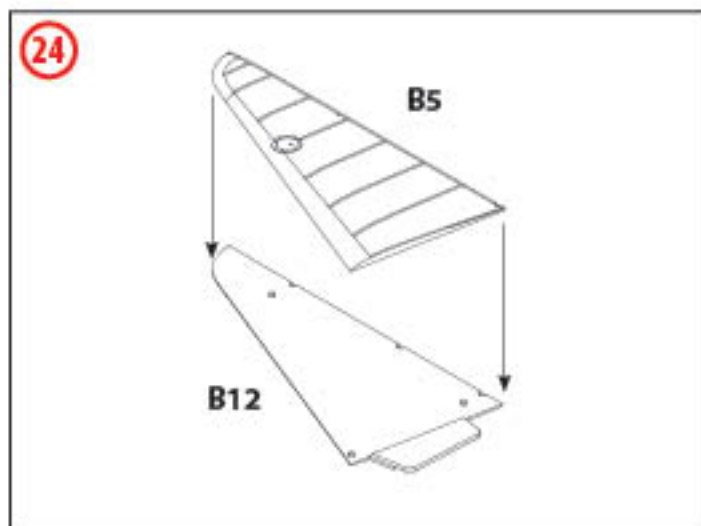
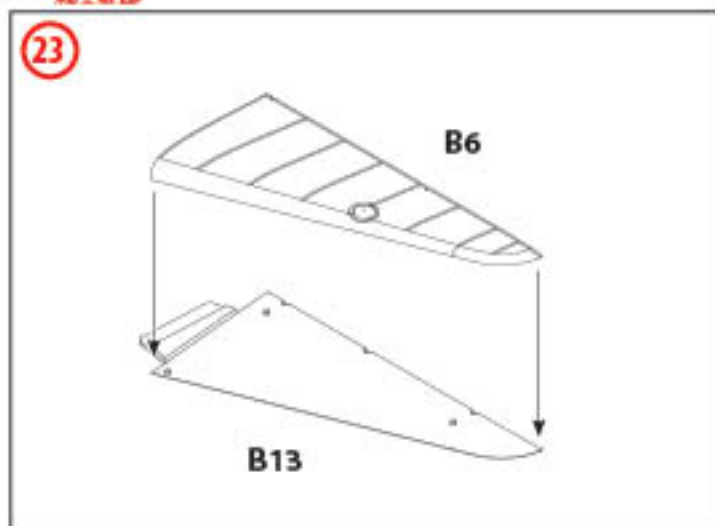


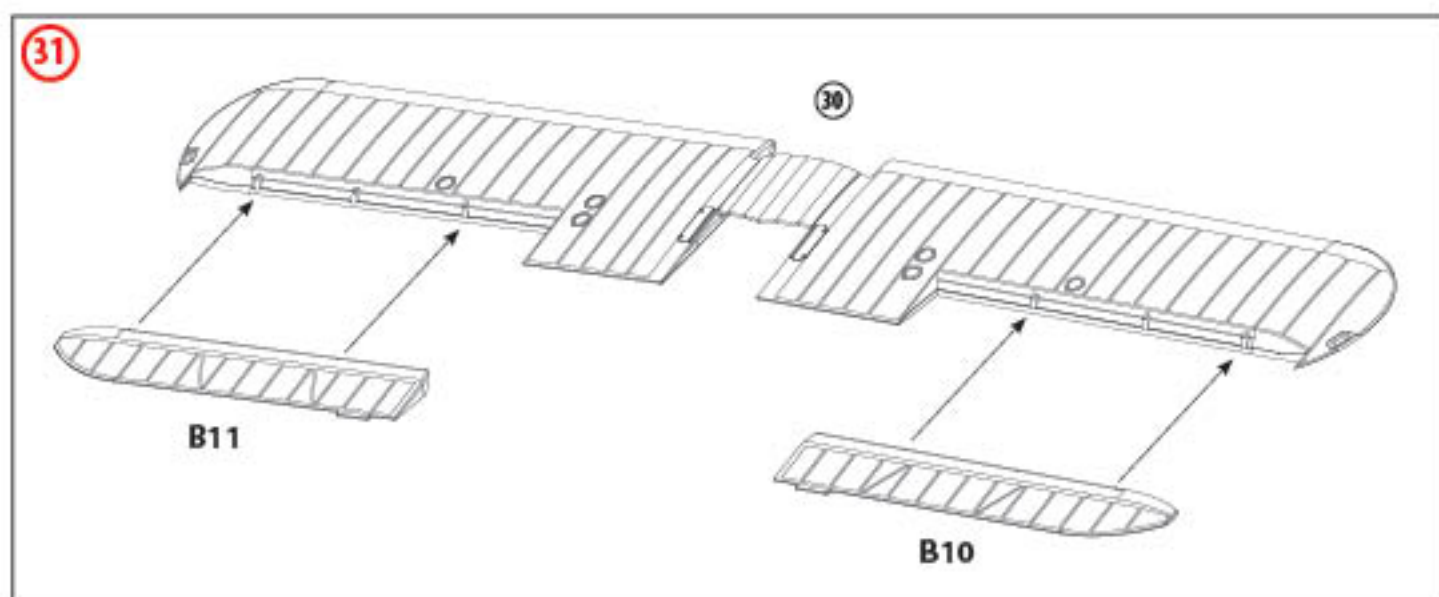
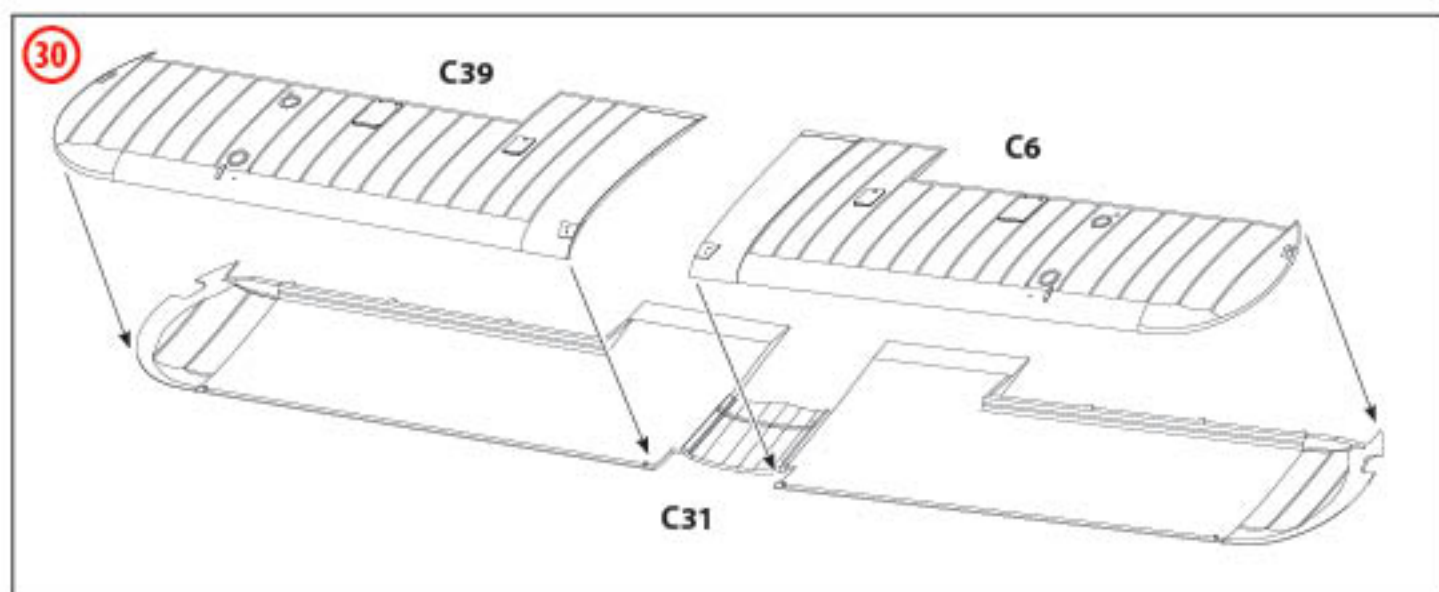
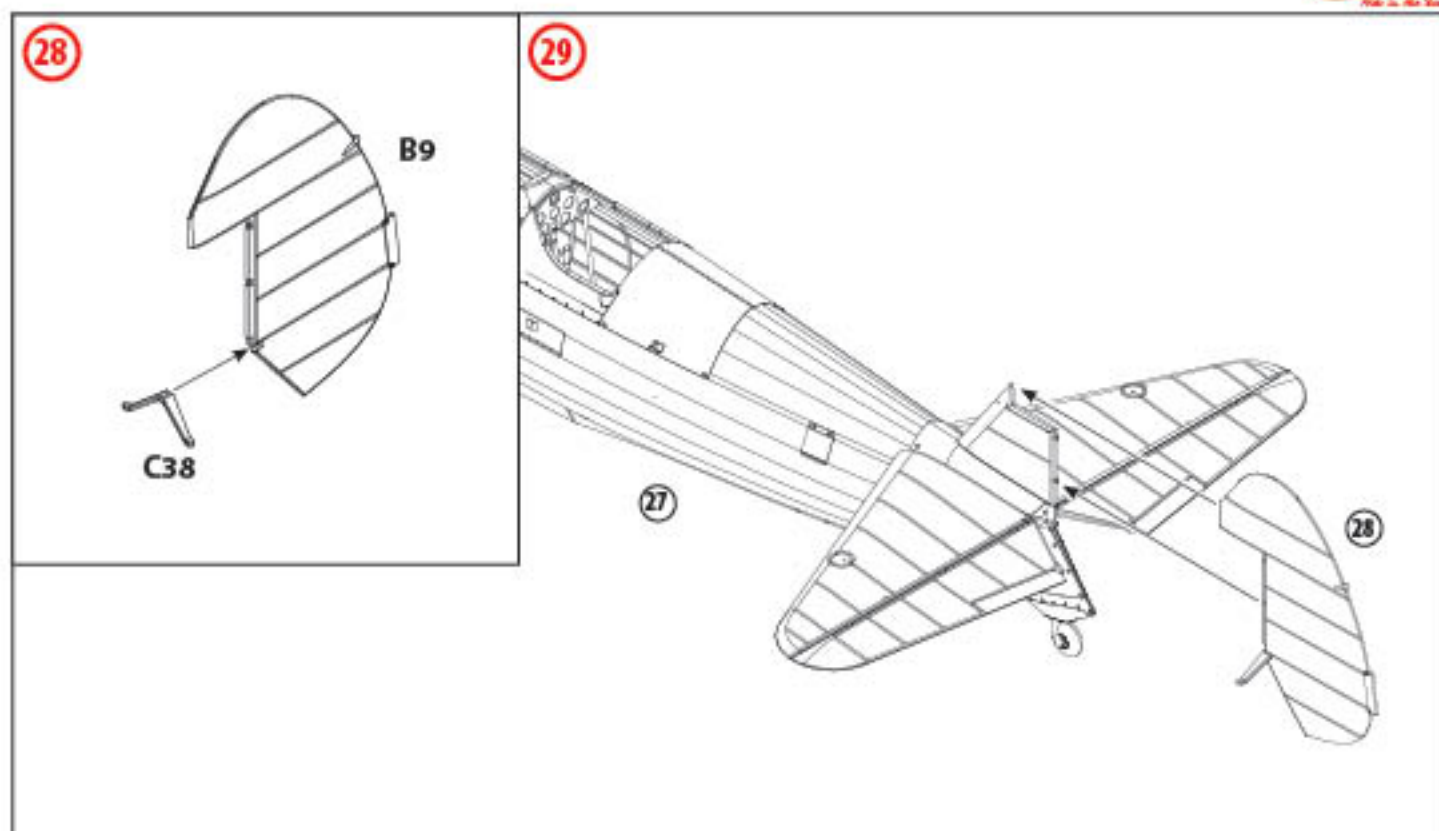


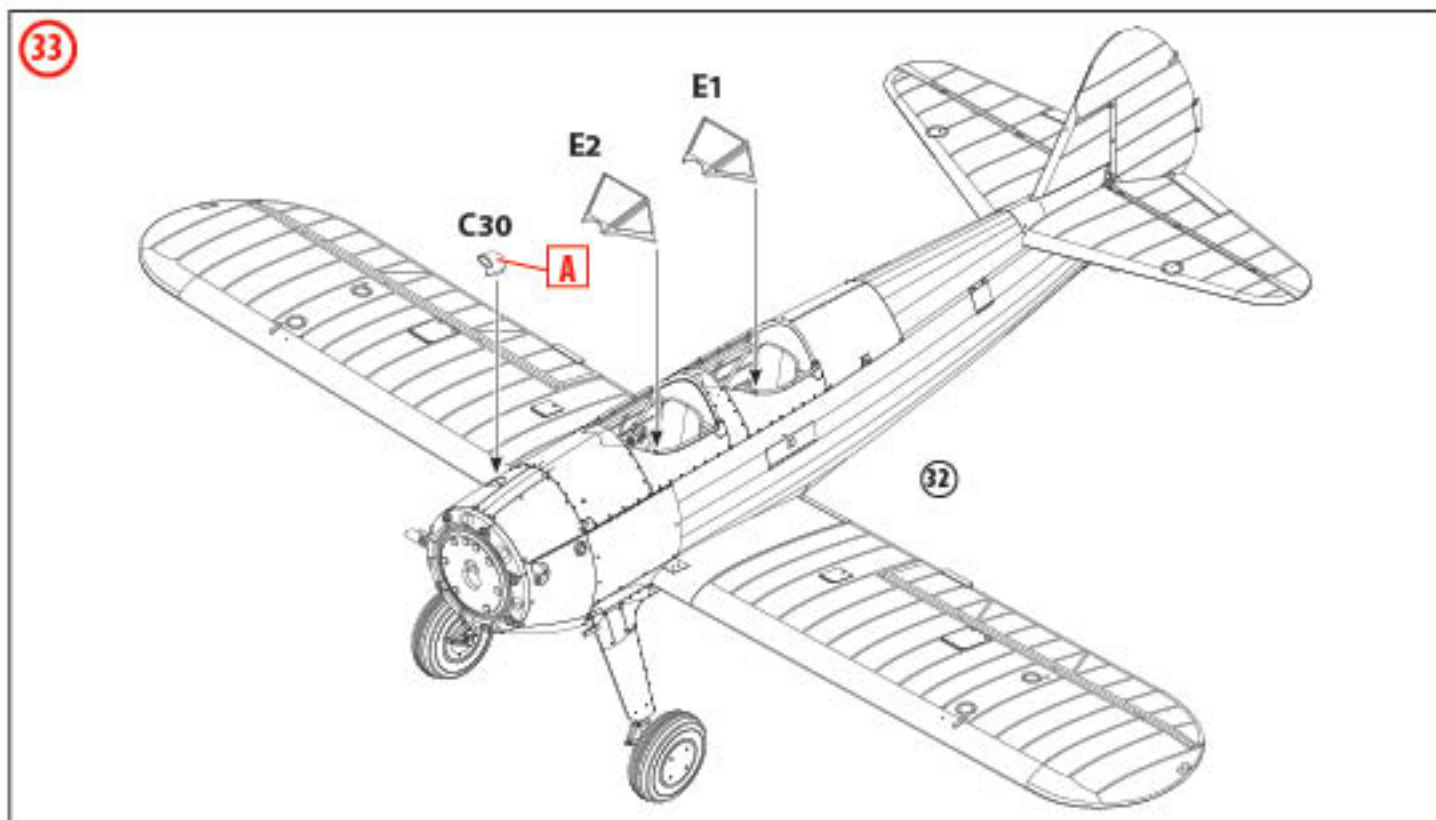
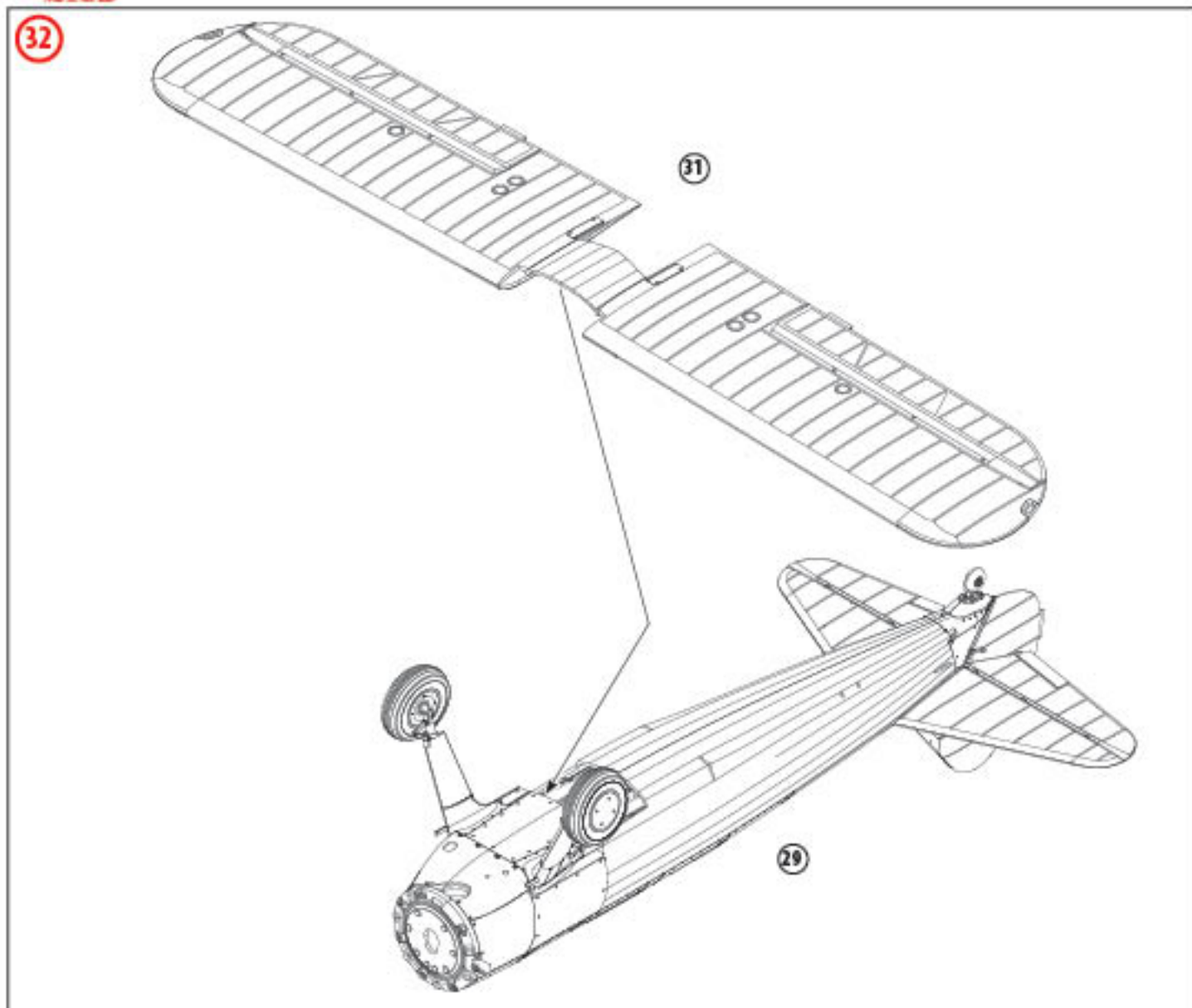


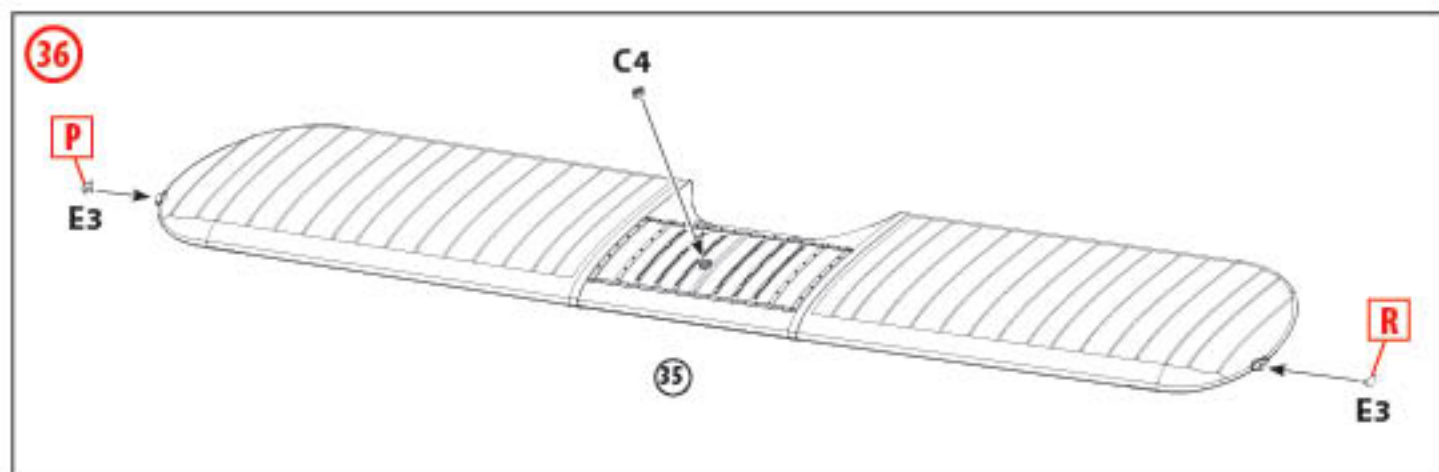
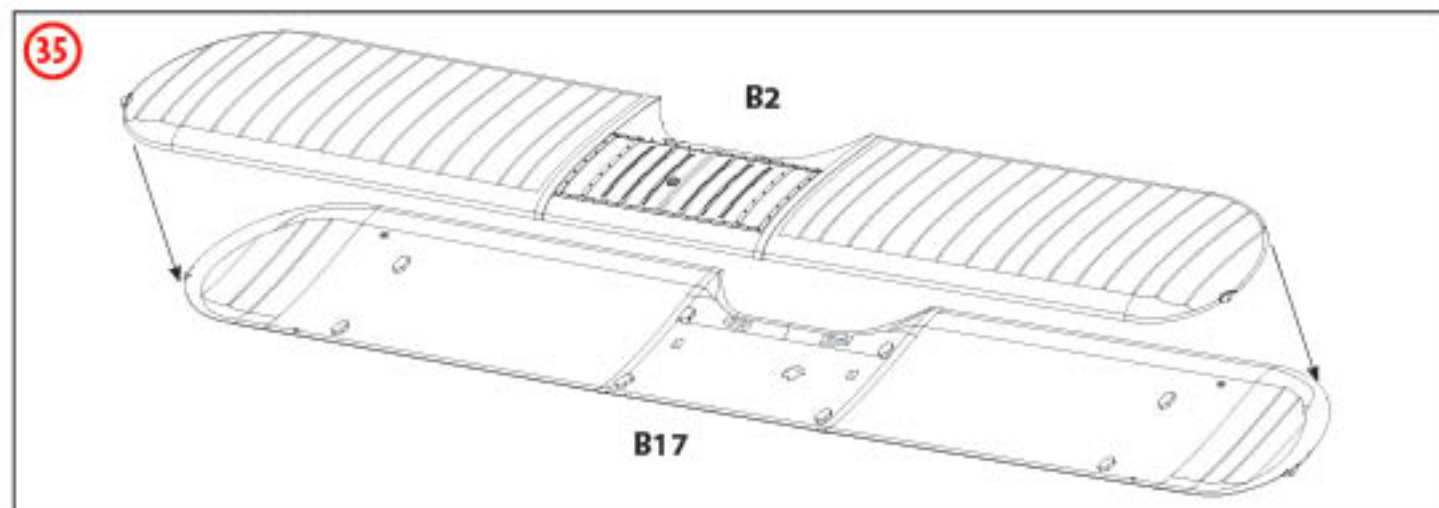
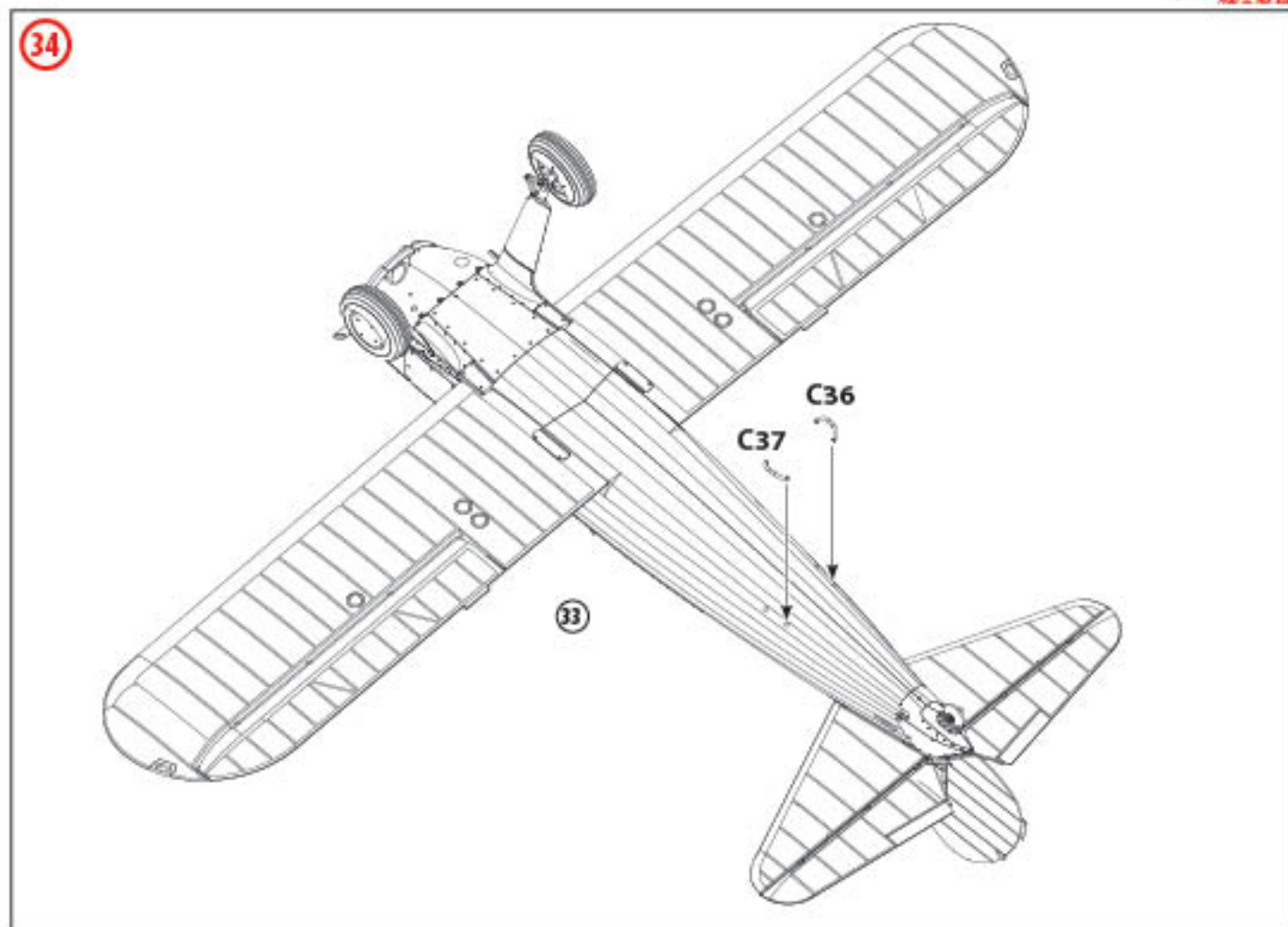


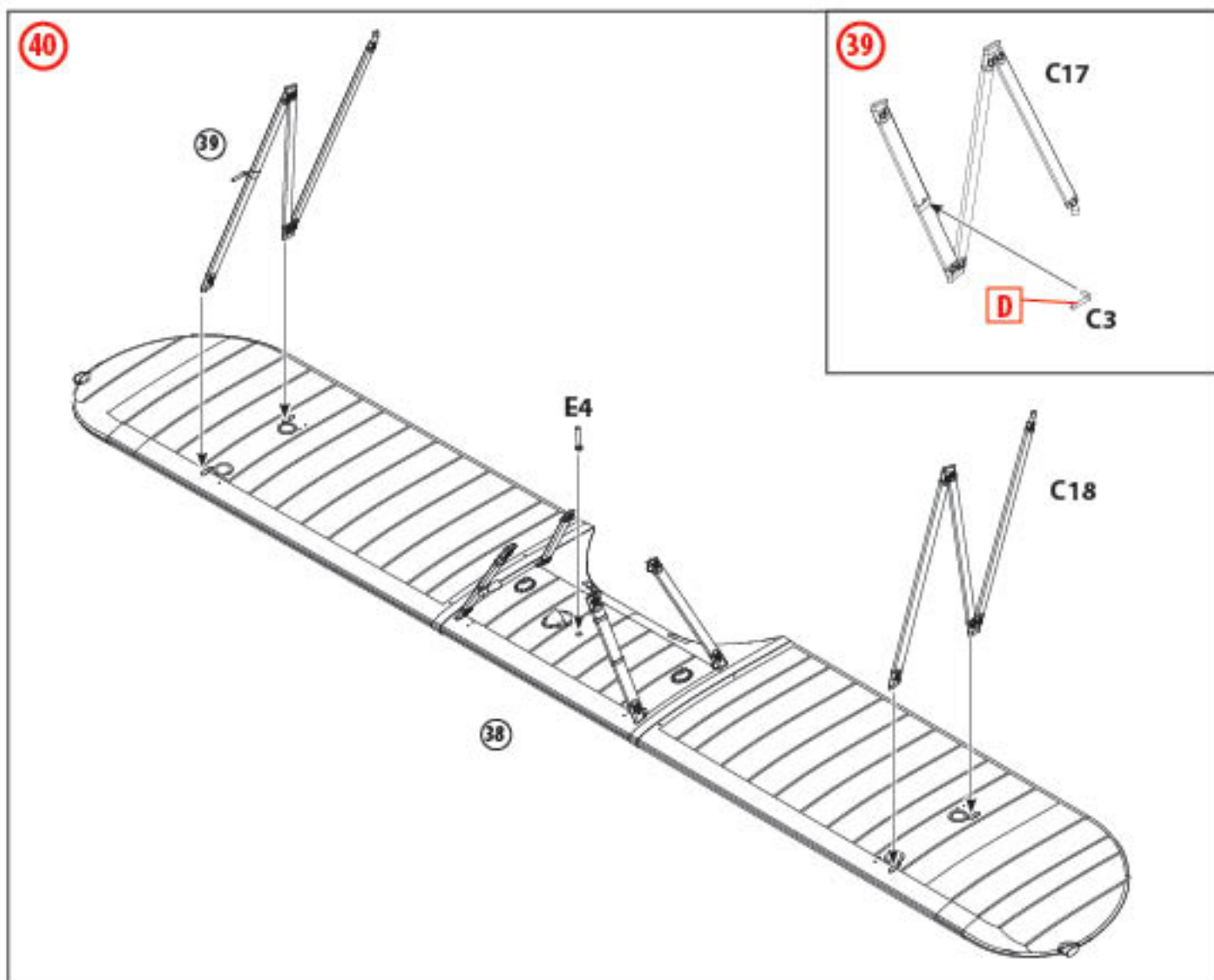
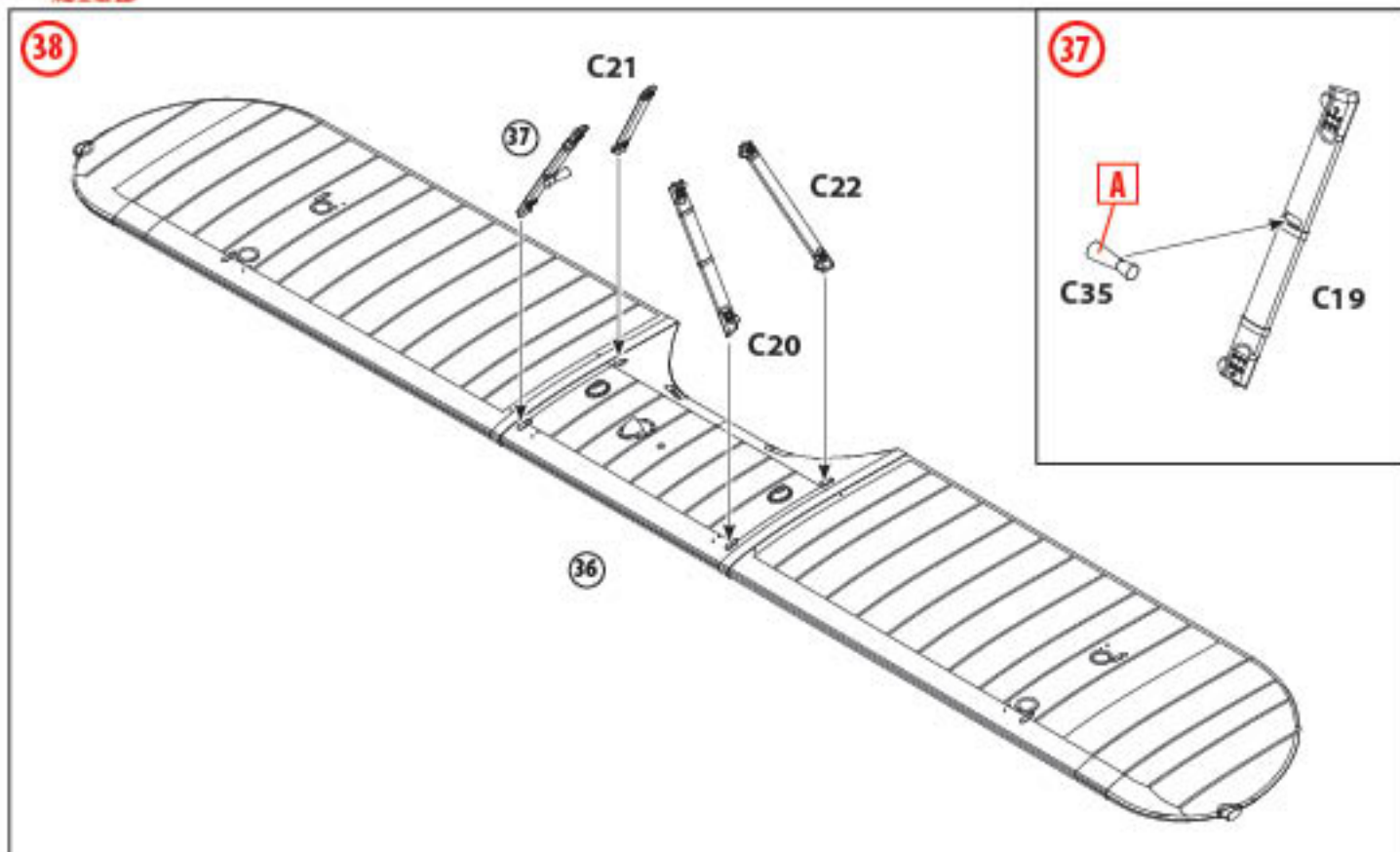


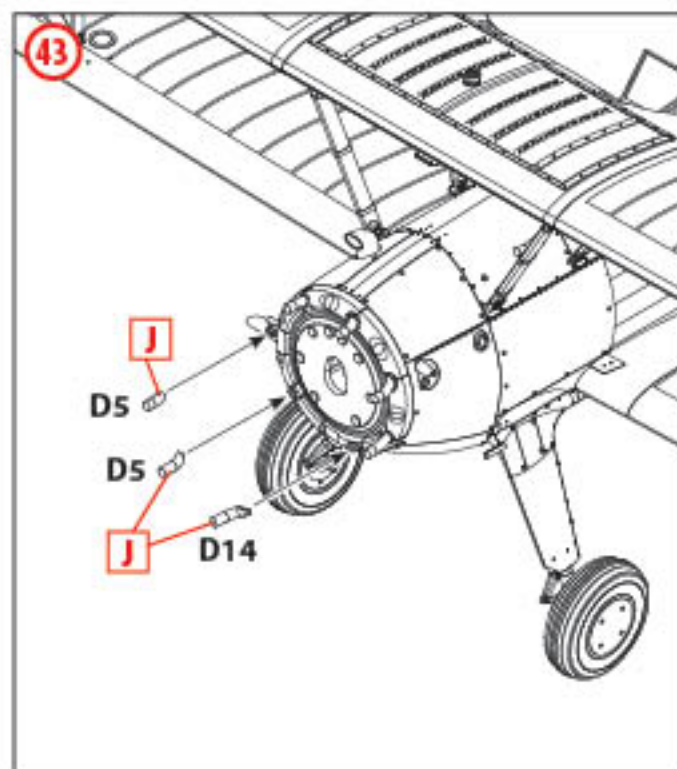
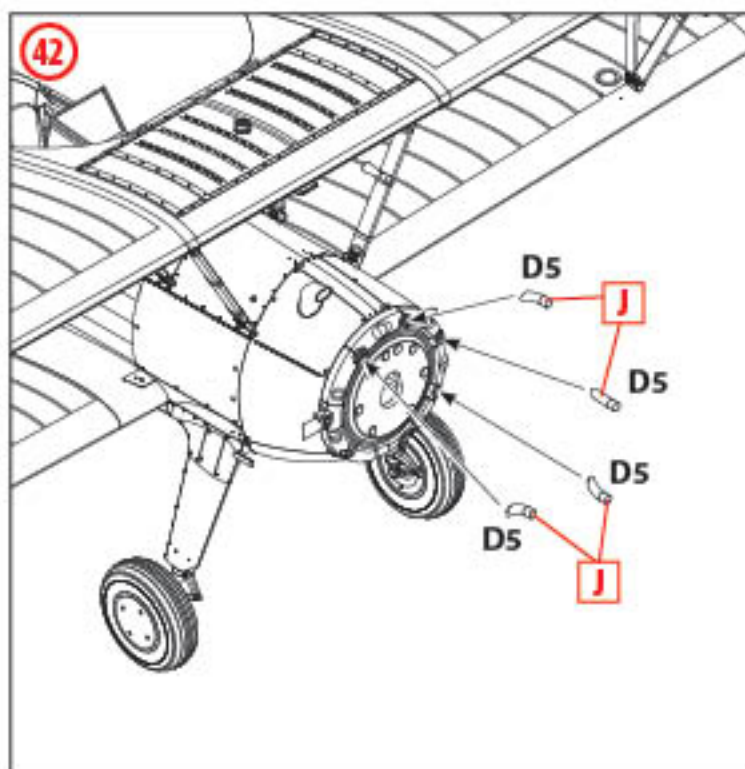
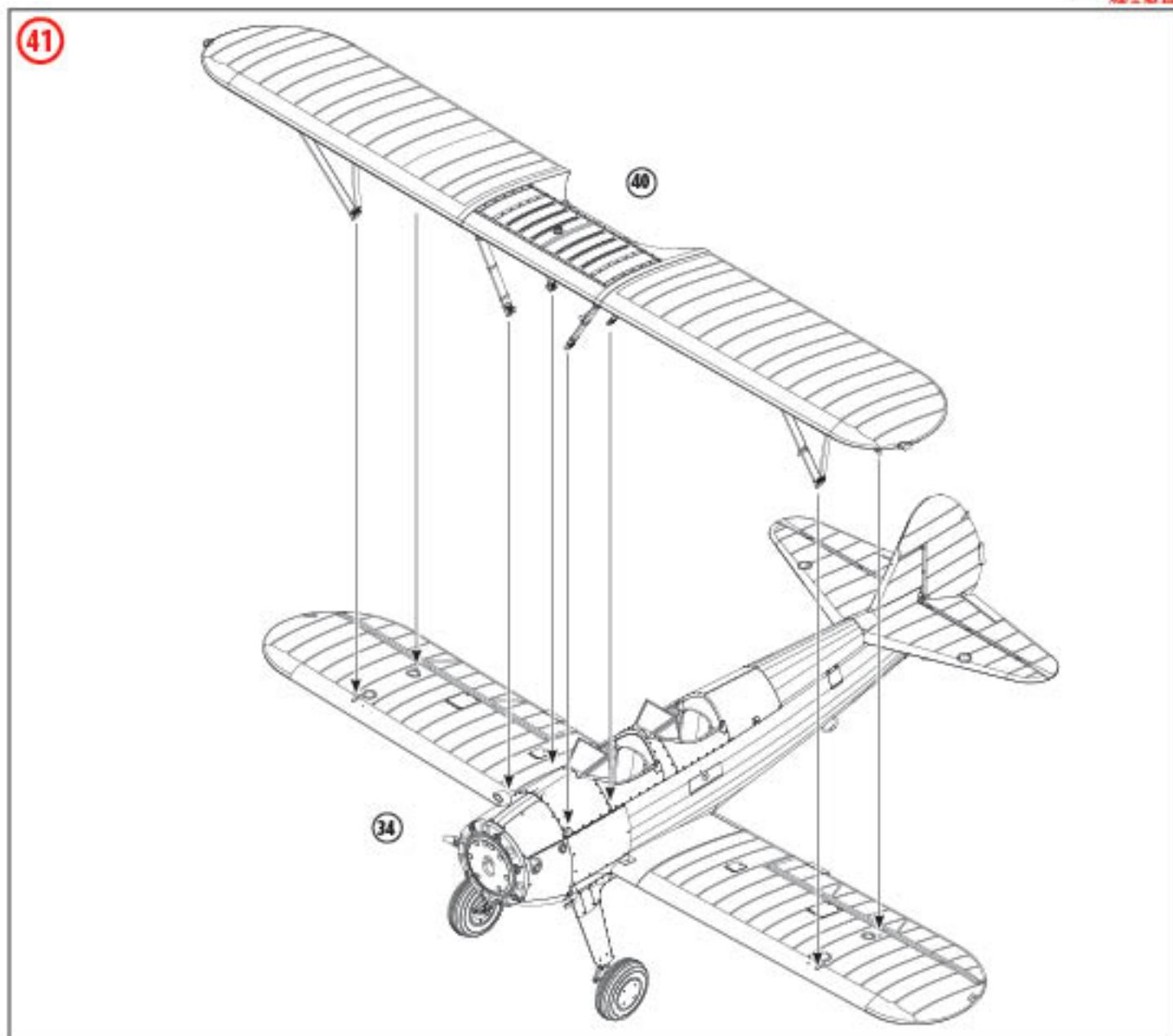


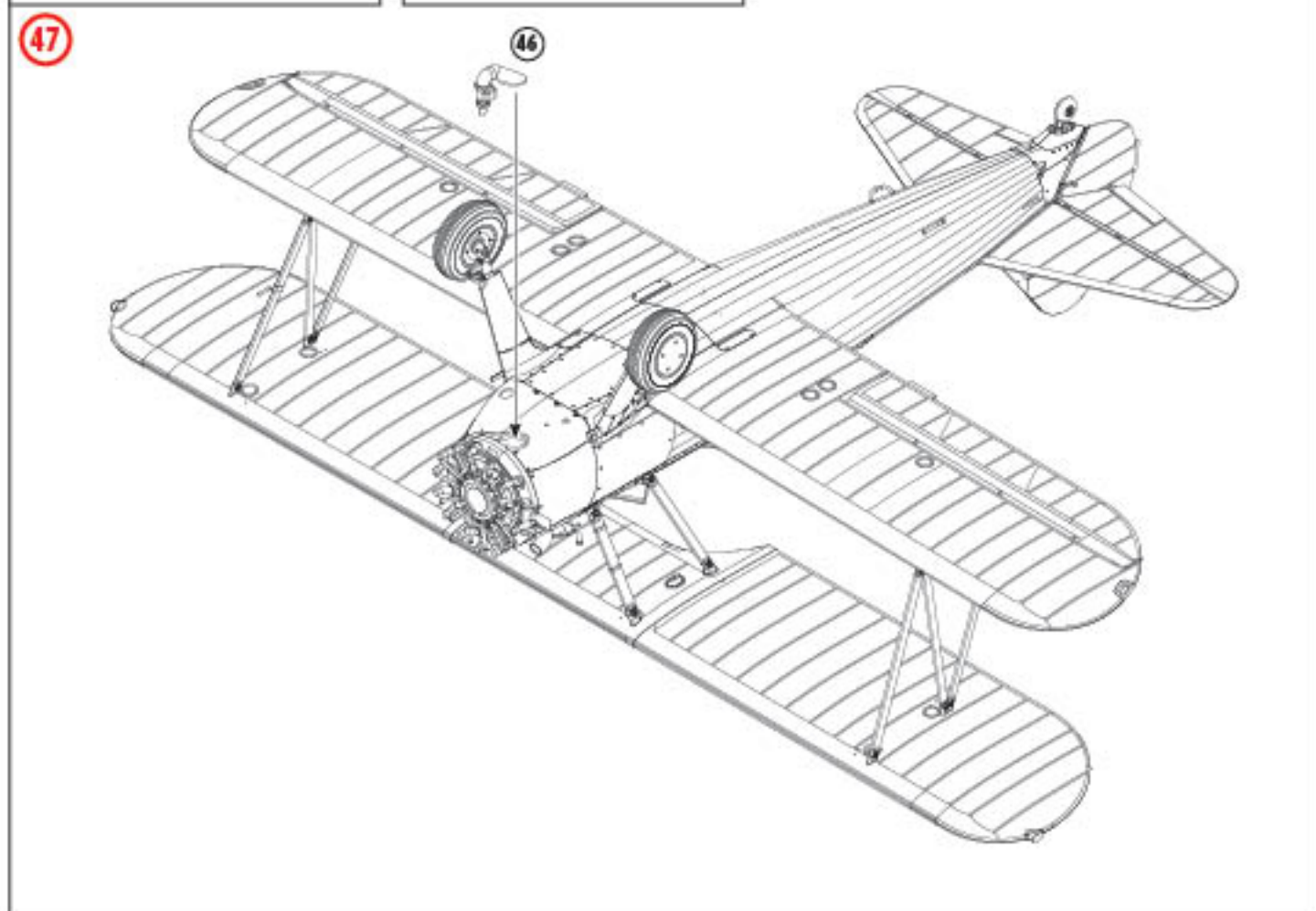
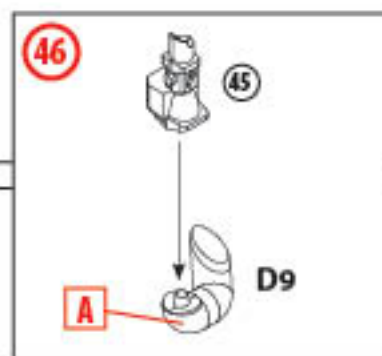
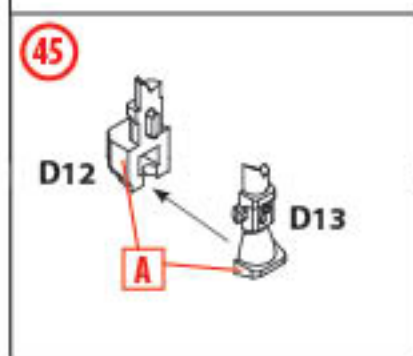
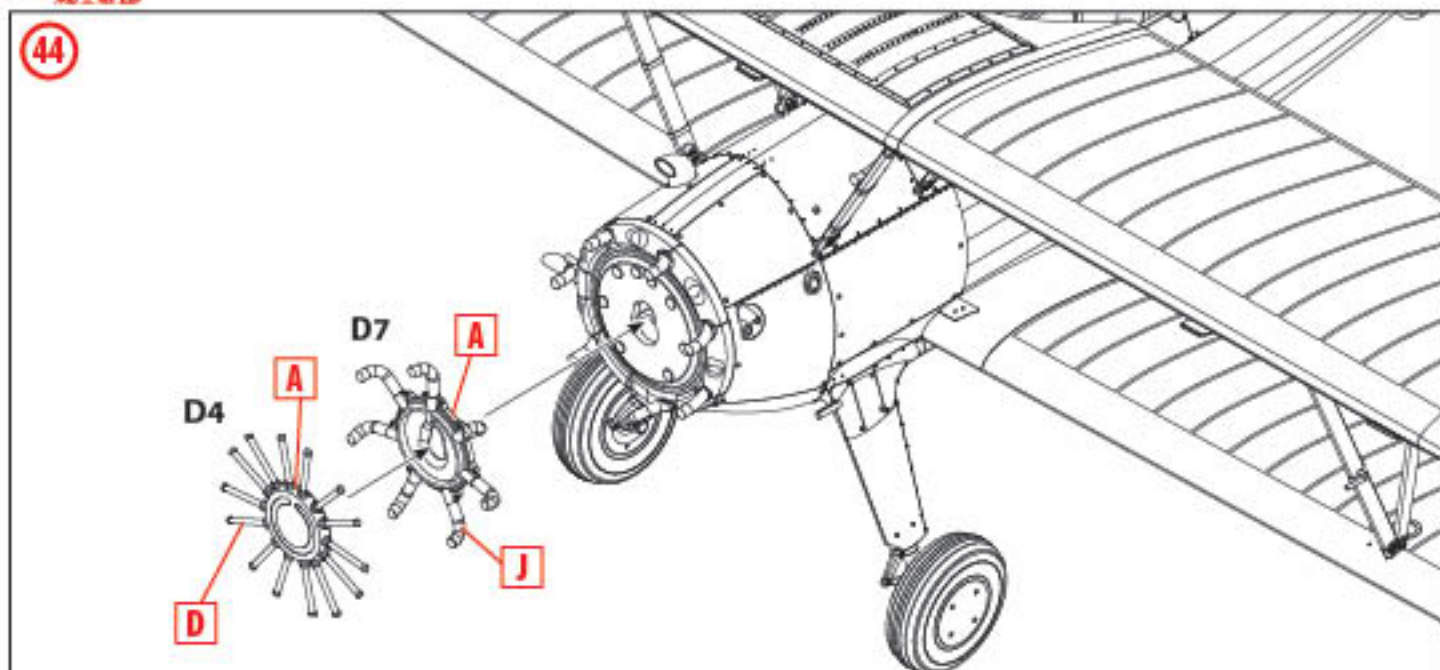


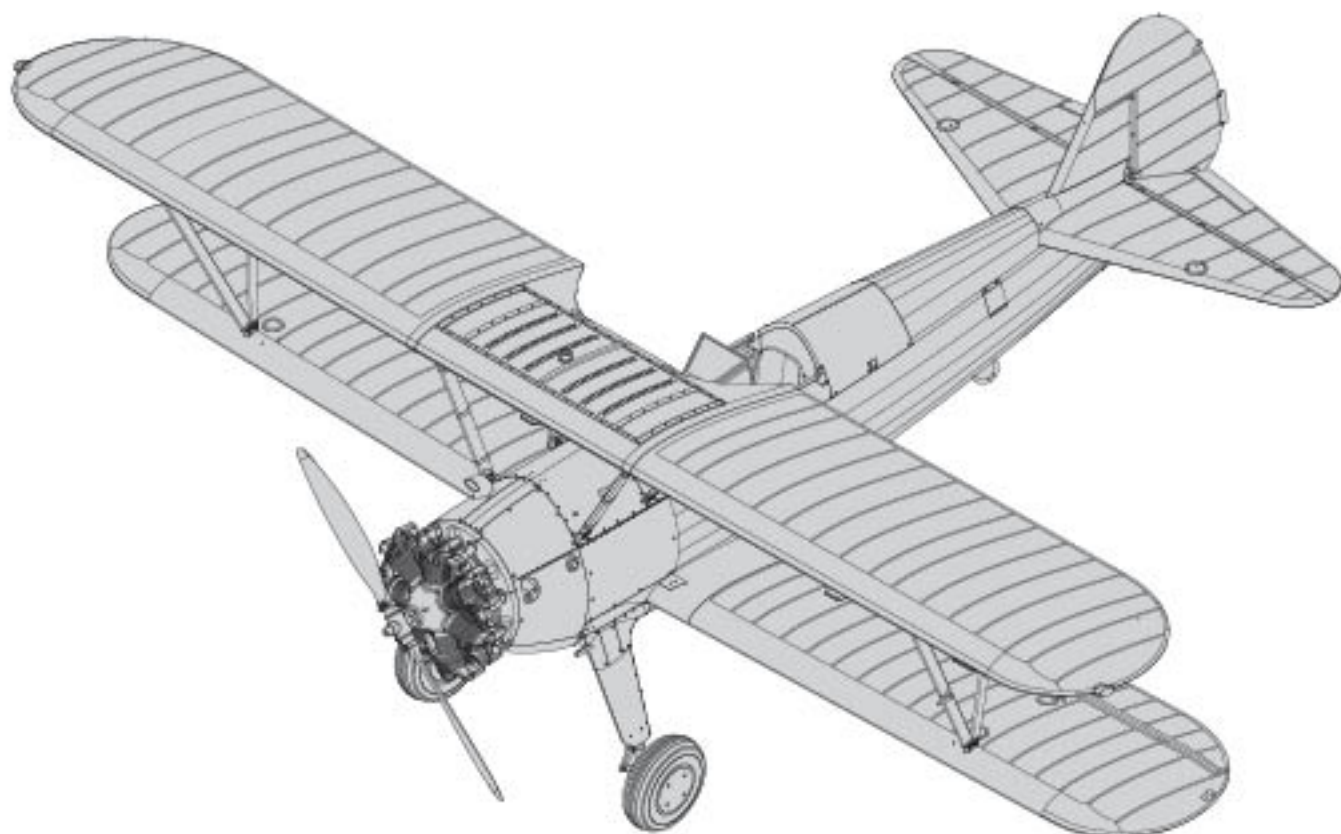
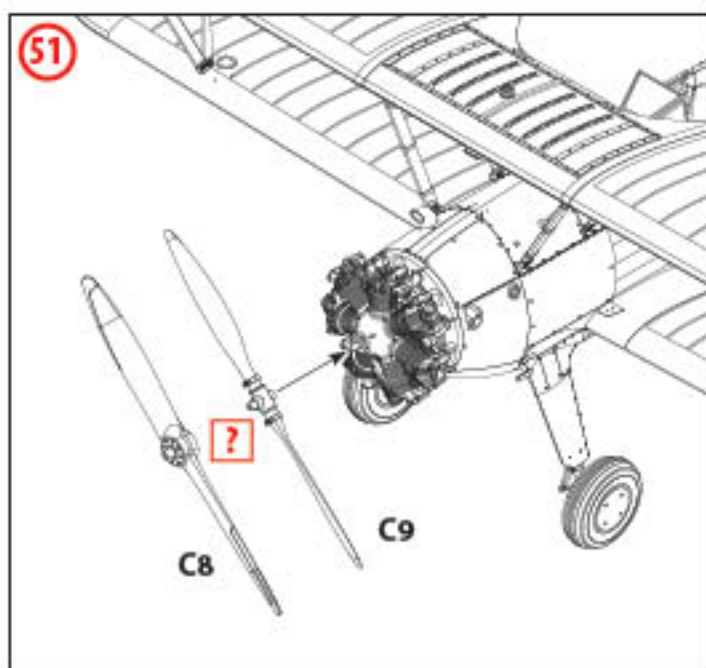
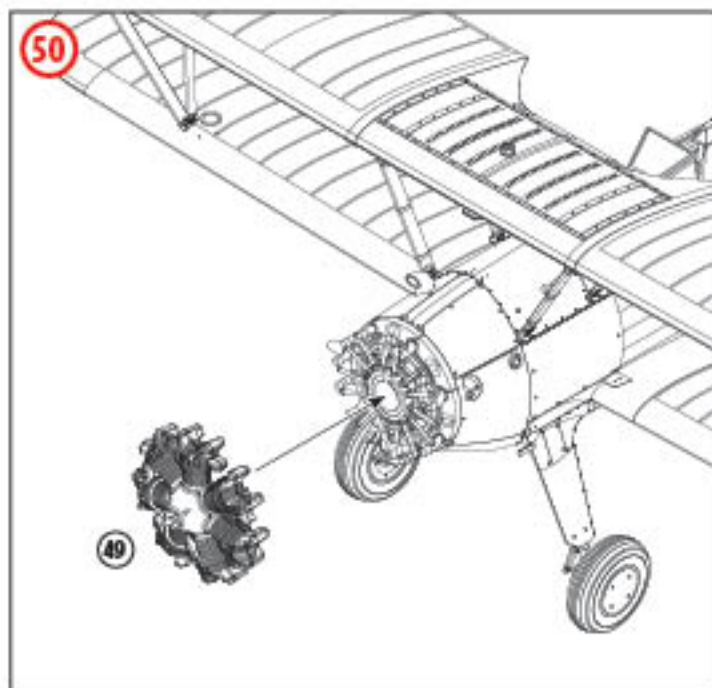
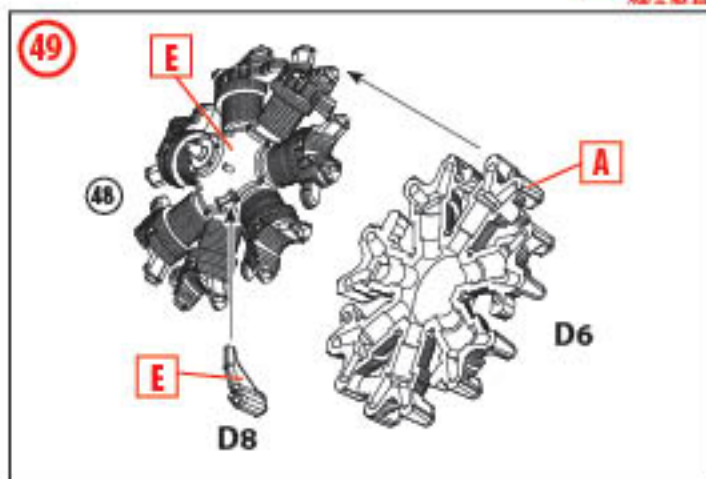
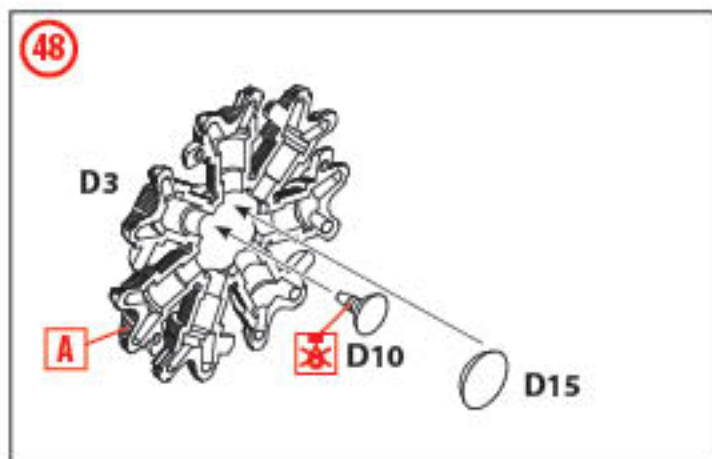




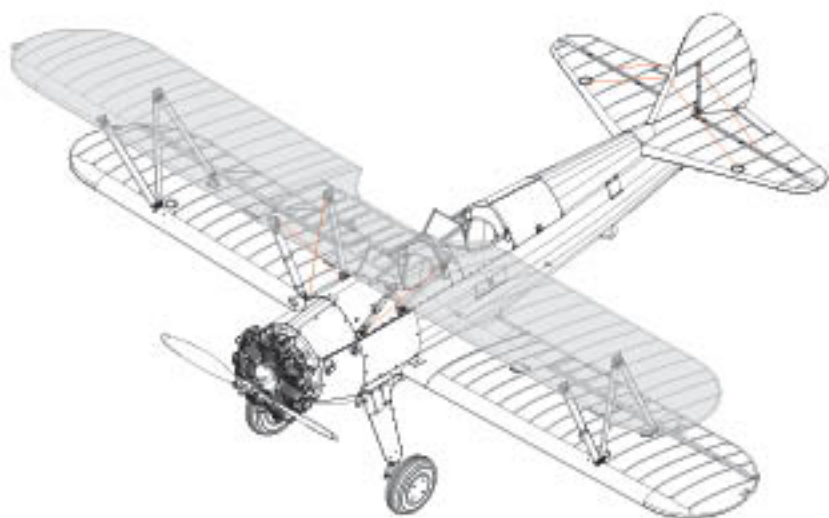
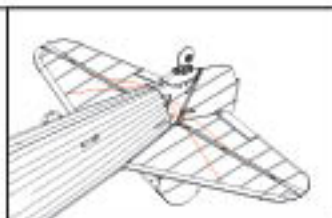
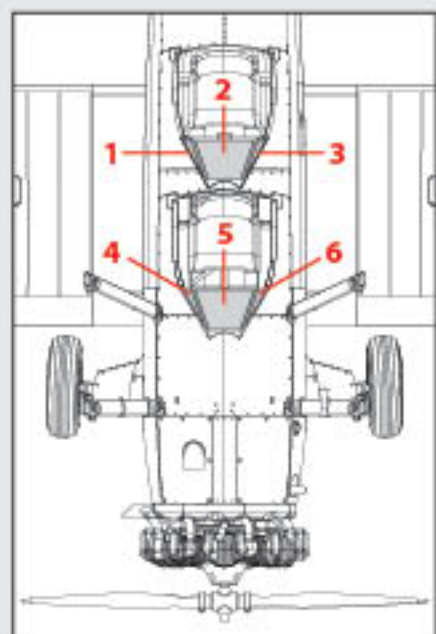
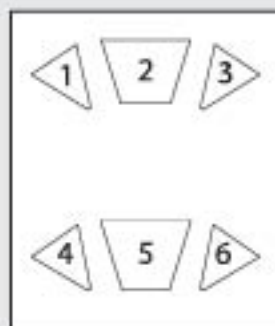




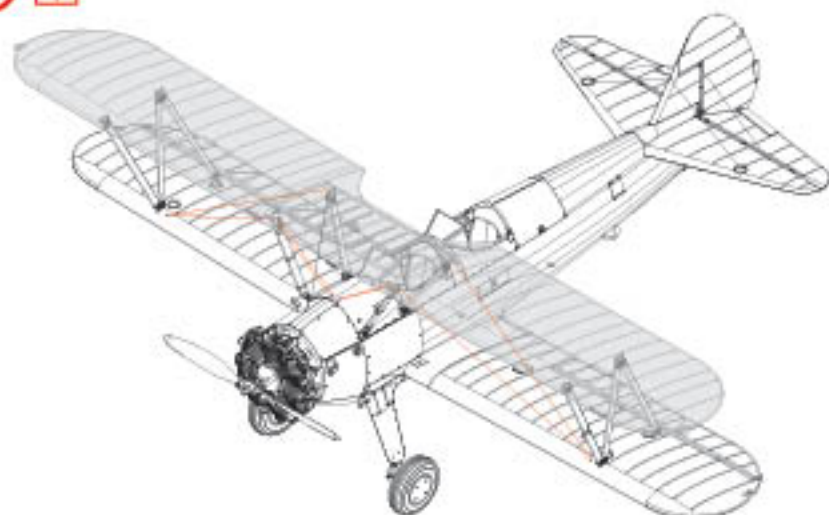




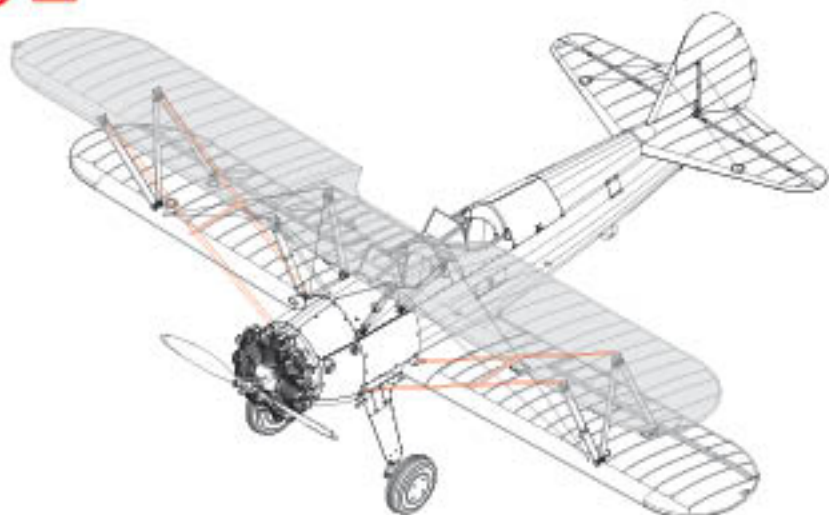
52 ✖

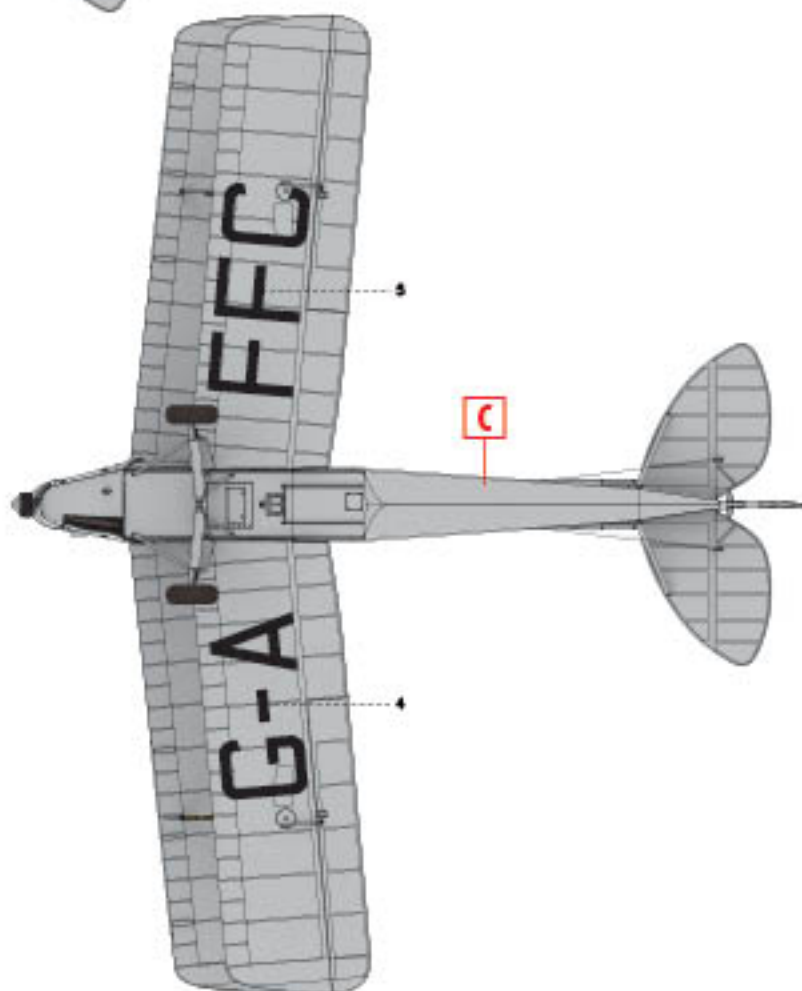
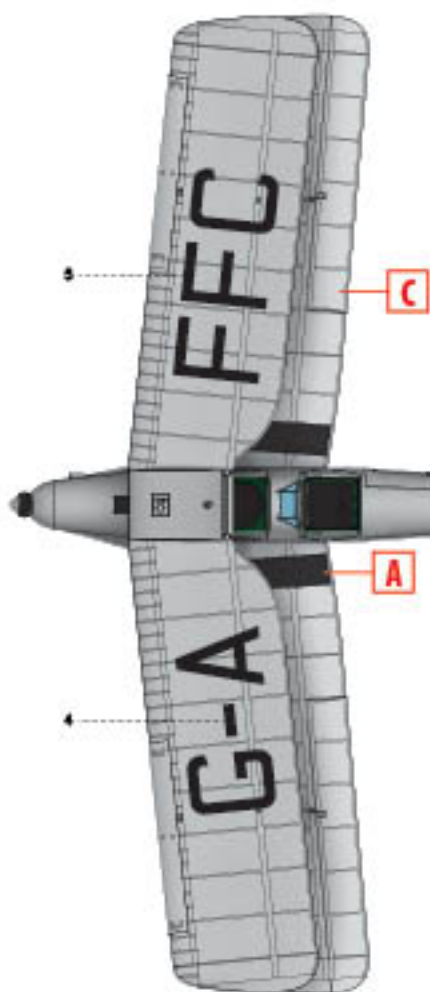

 ШАБЛОНИ МАСОК
 MASK TEMPLATES


53 ✖

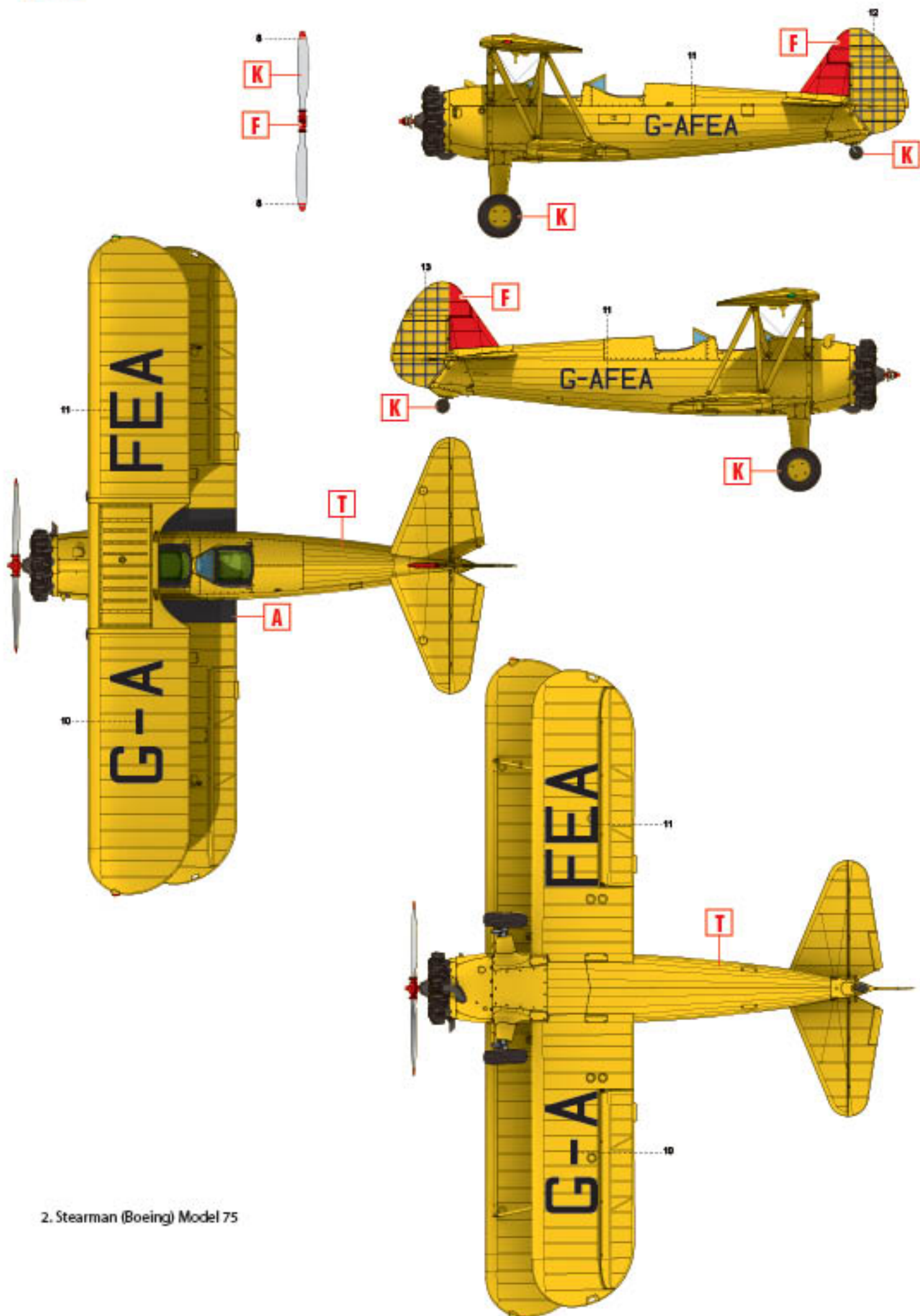


54 ✖





1. DH.82A Tiger Moth



2. Stearman (Boeing) Model 75