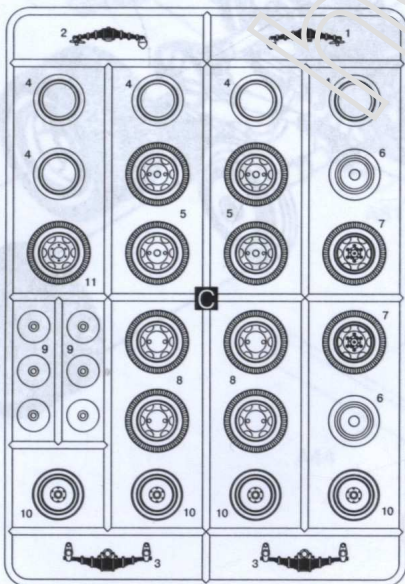
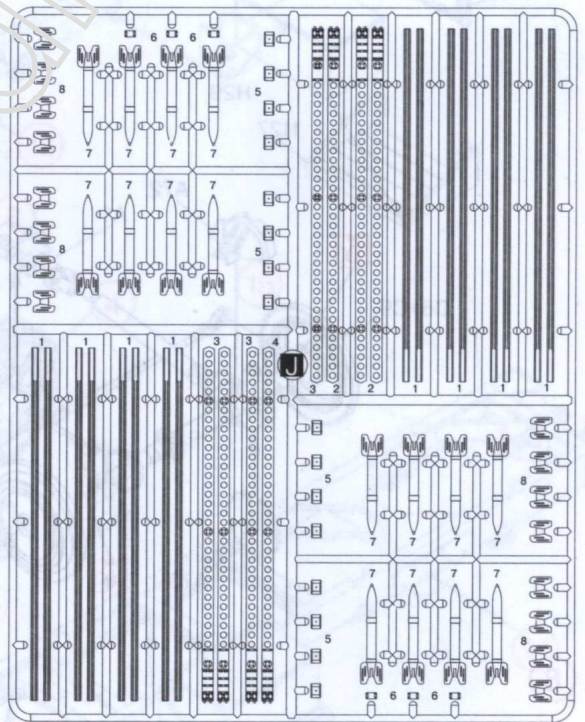
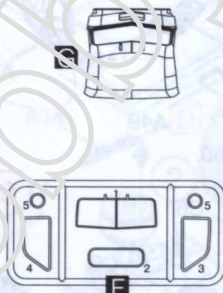
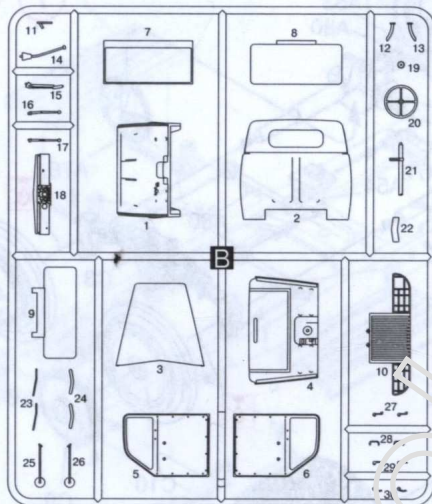
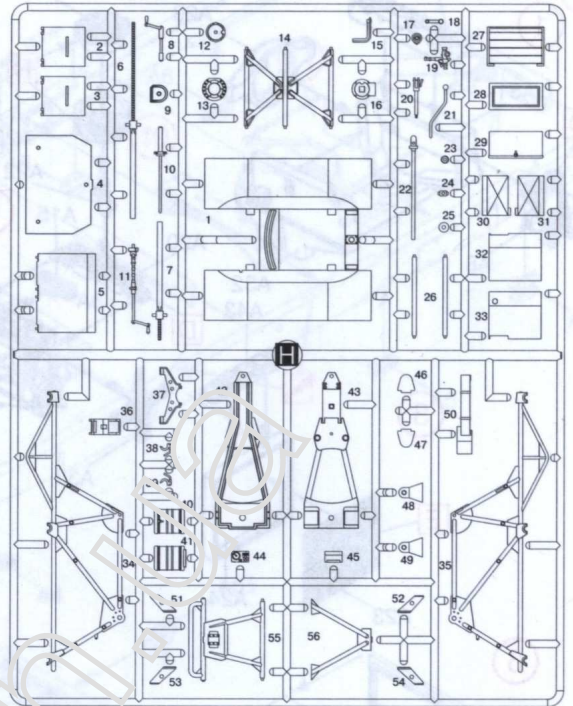
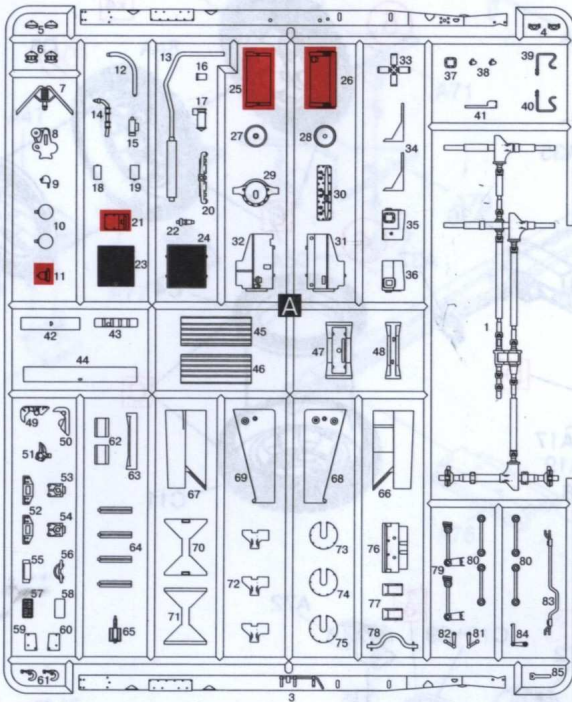



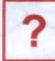
**BM-13-16H**  
 Советская реактивная система  
 залпового огня II Мировой войны


**ICM**  
*Wot in the Tent*  
 1:35

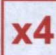
**BM-13-16N**  
 WWII Soviet Multiple Launch  
 Rocket System



 НЕ КЛЕИТЬ  
 DO NOT CEMENT

 ПРОИЗВОЛЬНЫЙ  
 ВЫБОР  
 OPTIONAL

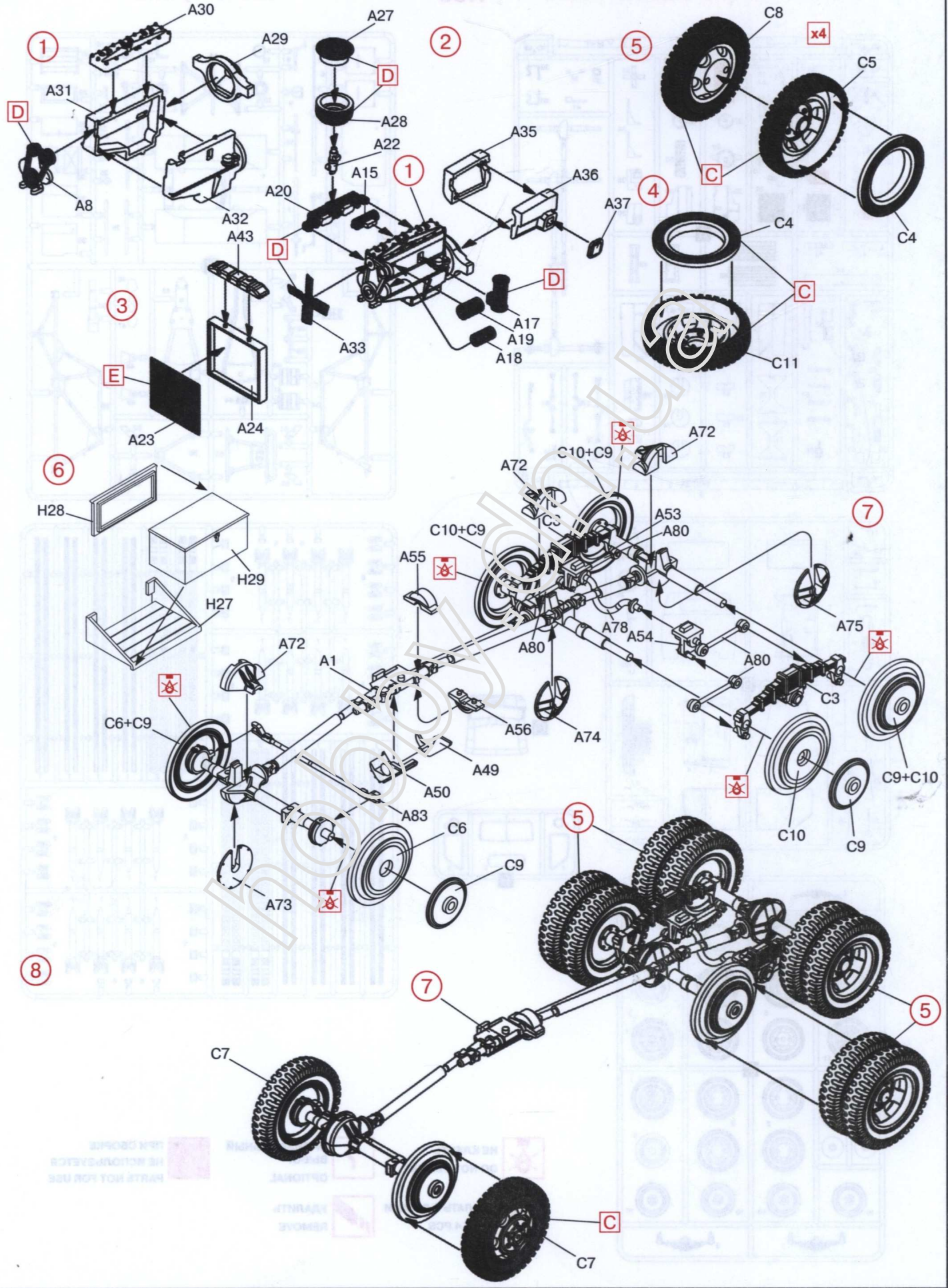
 ПРИ СБОРКЕ  
 НЕ ИСПОЛЬЗУЕТСЯ  
 PARTS NOT FOR USE

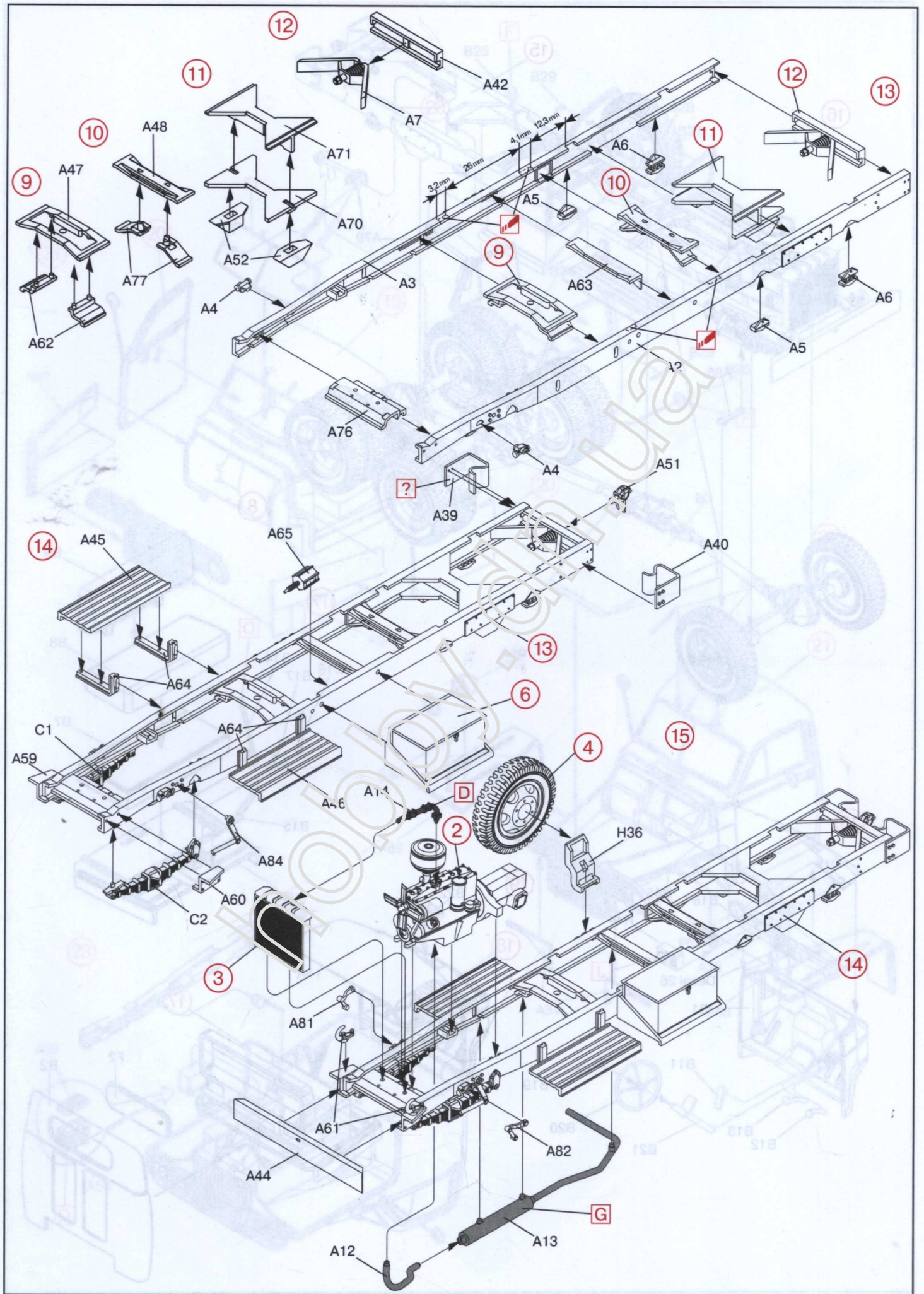
 СДЕЛАТЬ 4 ДЕТАЛИ  
 MAKE 4 PCS

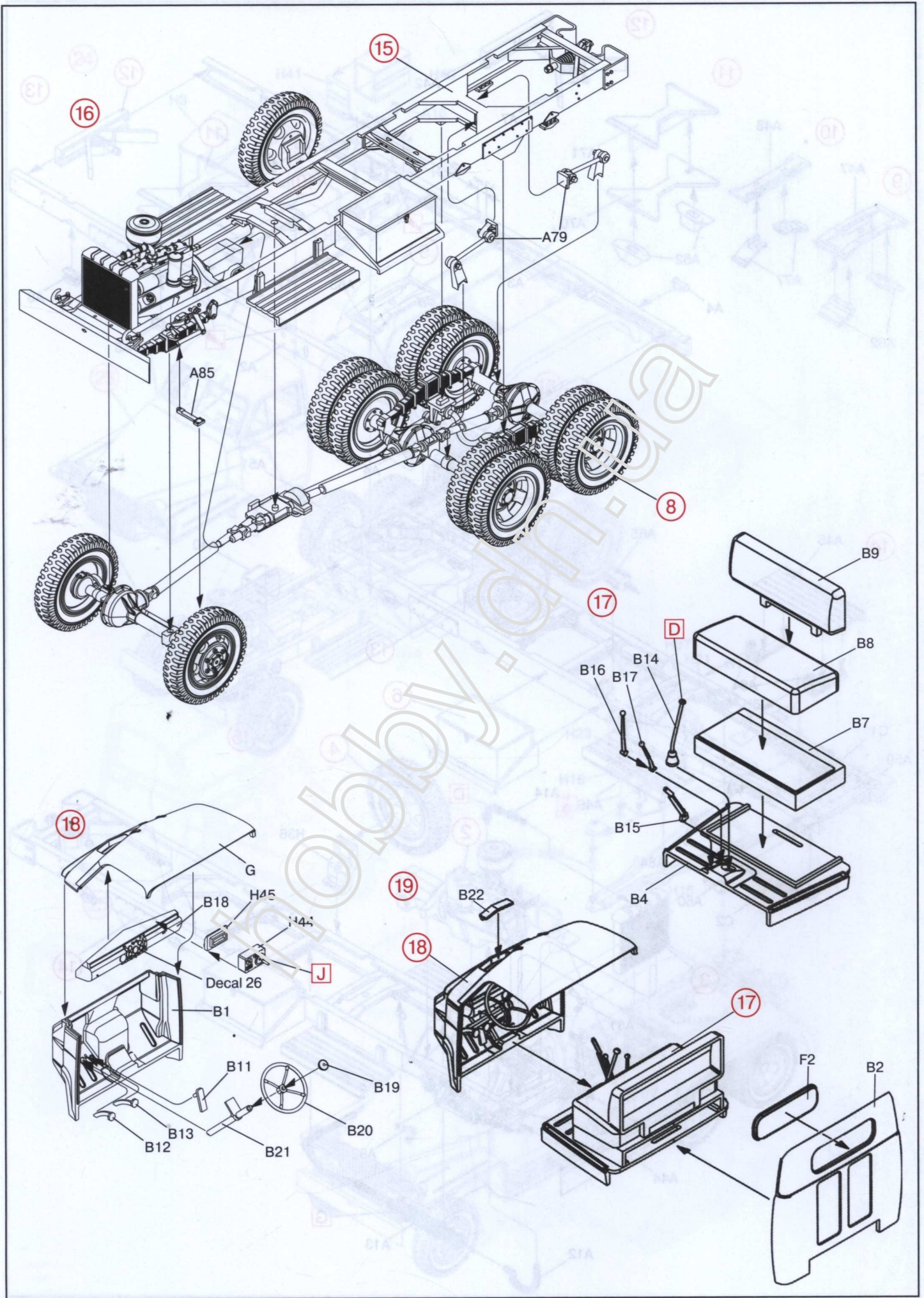
 УДАЛИТЬ  
 REMOVE

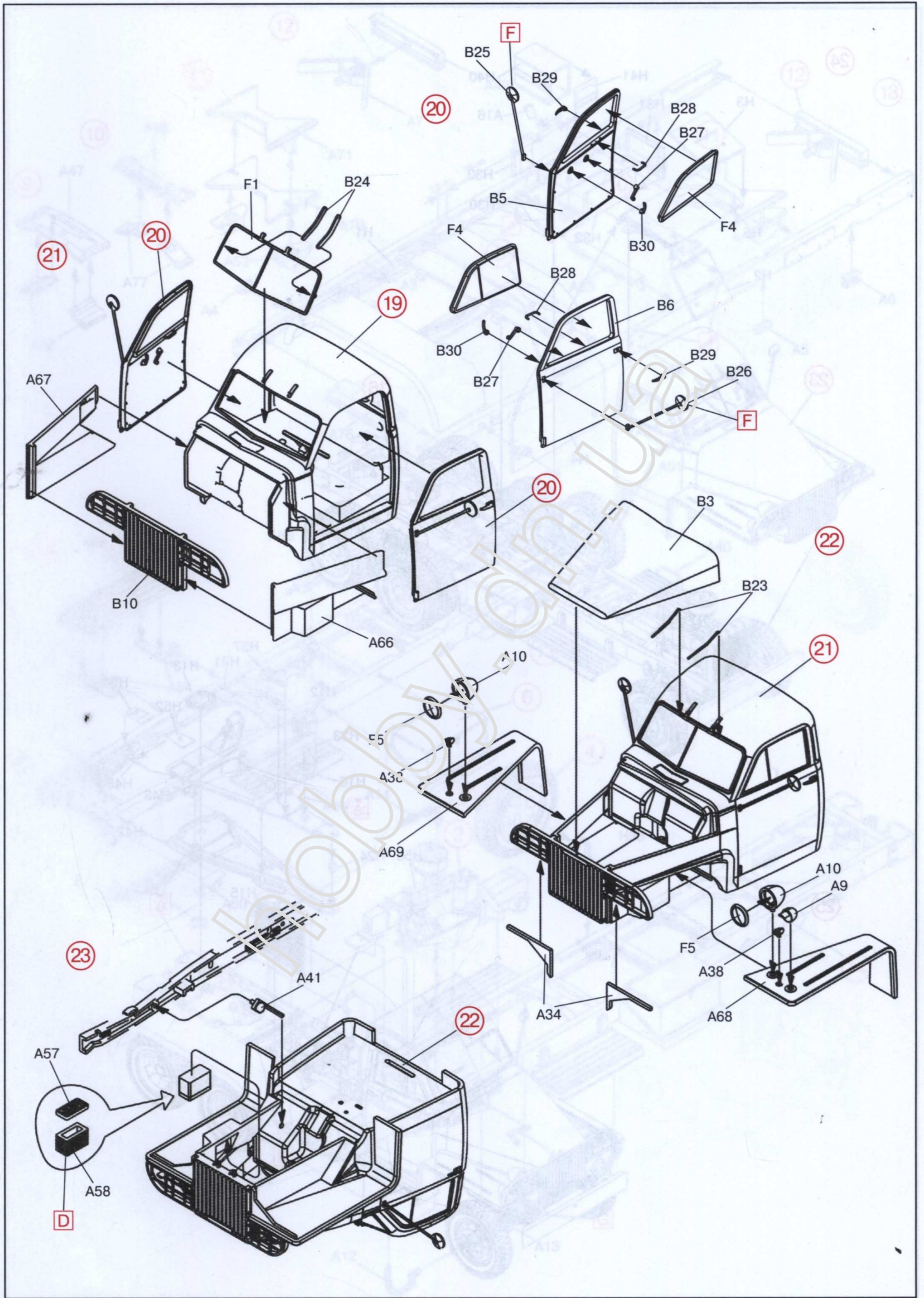
BM-13-16N  
 Советская ракетная система BM-13-16N  
 Rocket System  
 1:35

**A** Все детали, кроме обозначенных отдельно  
 All details except marked separately

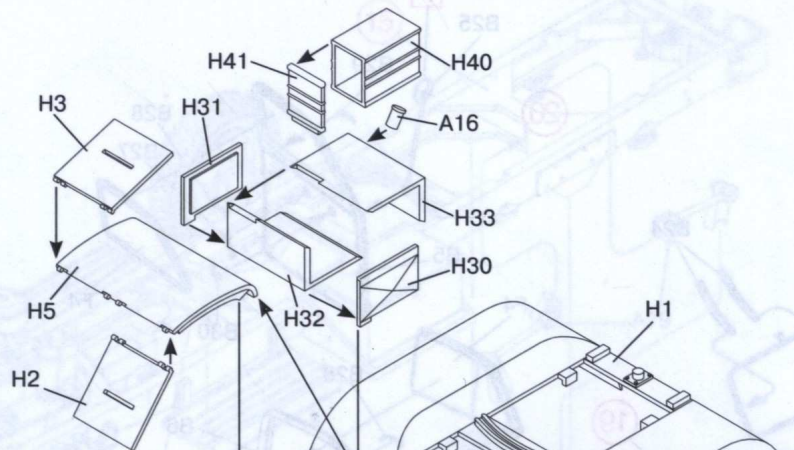




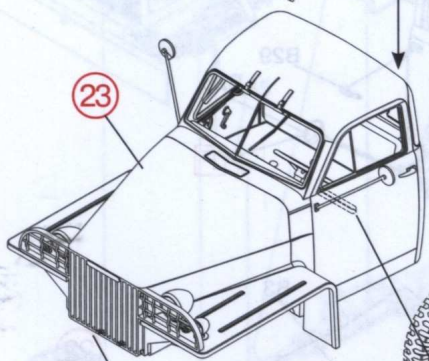




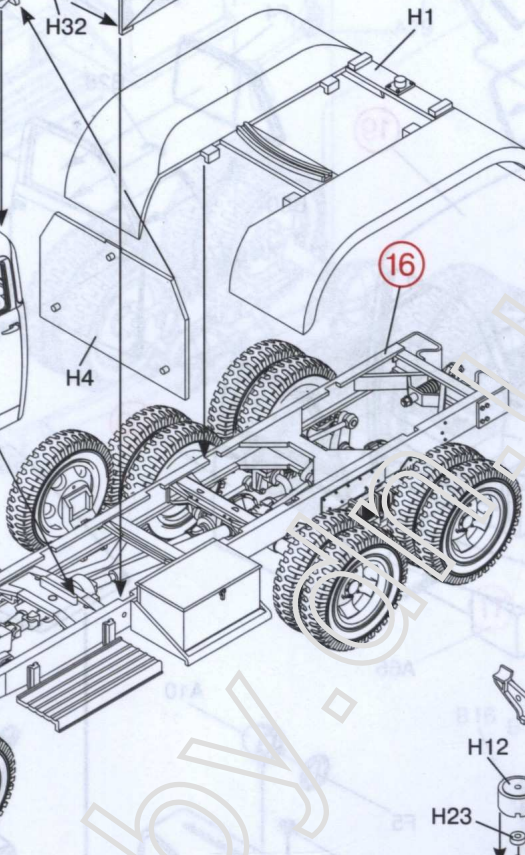
24



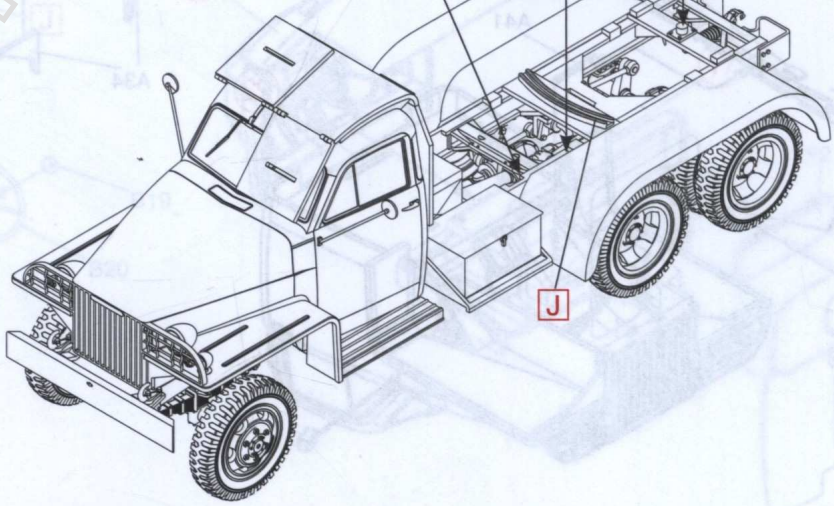
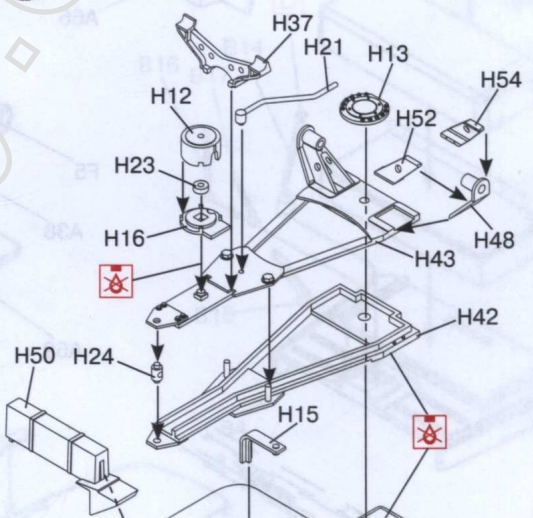
23



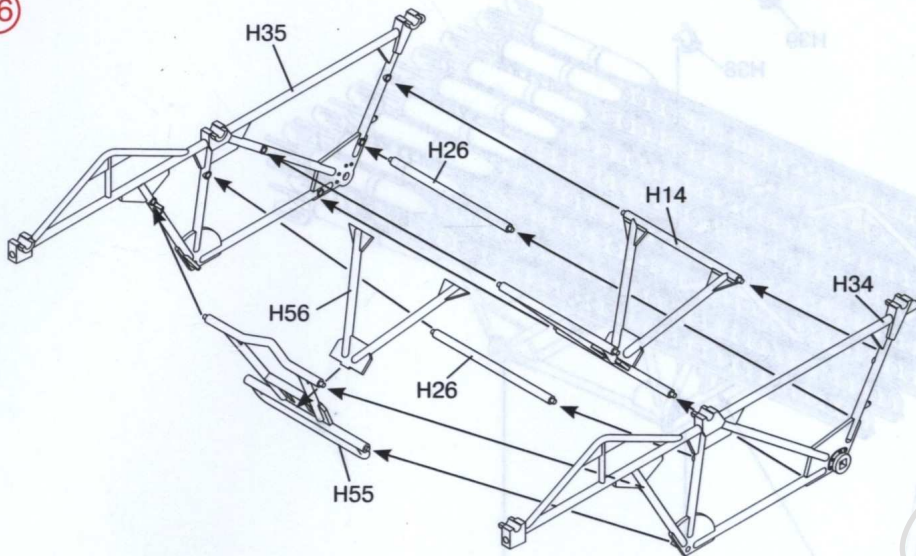
16



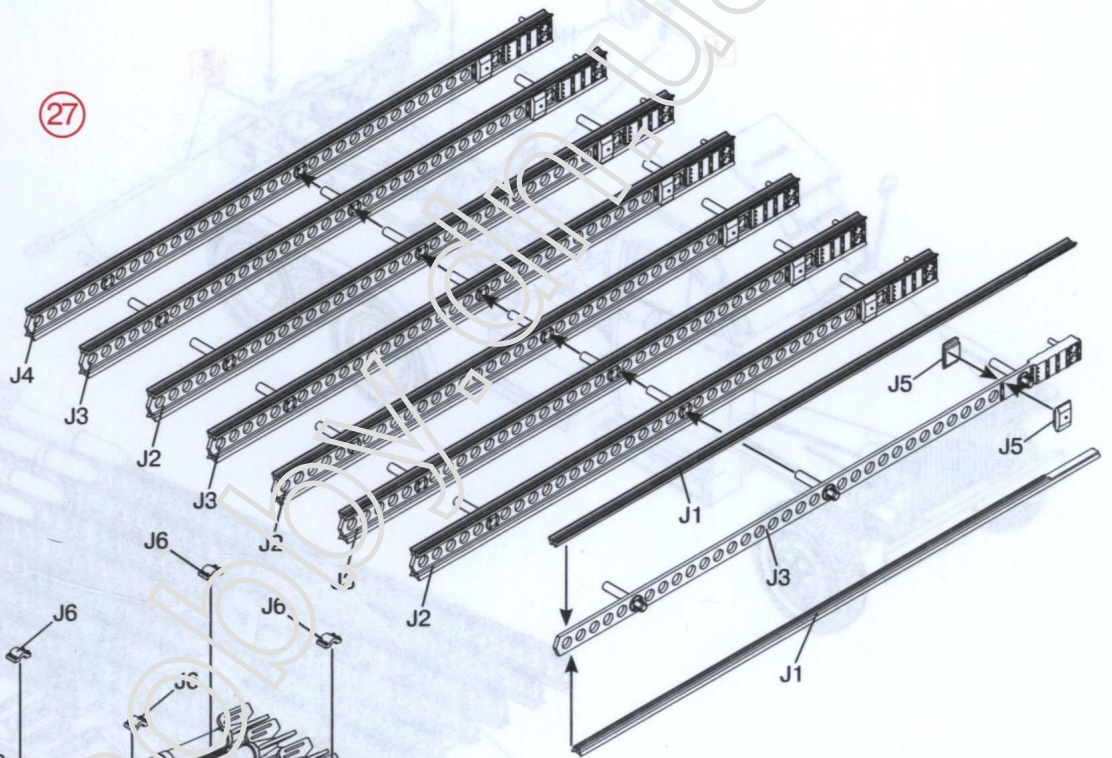
25



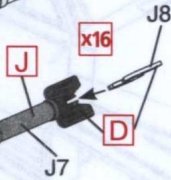
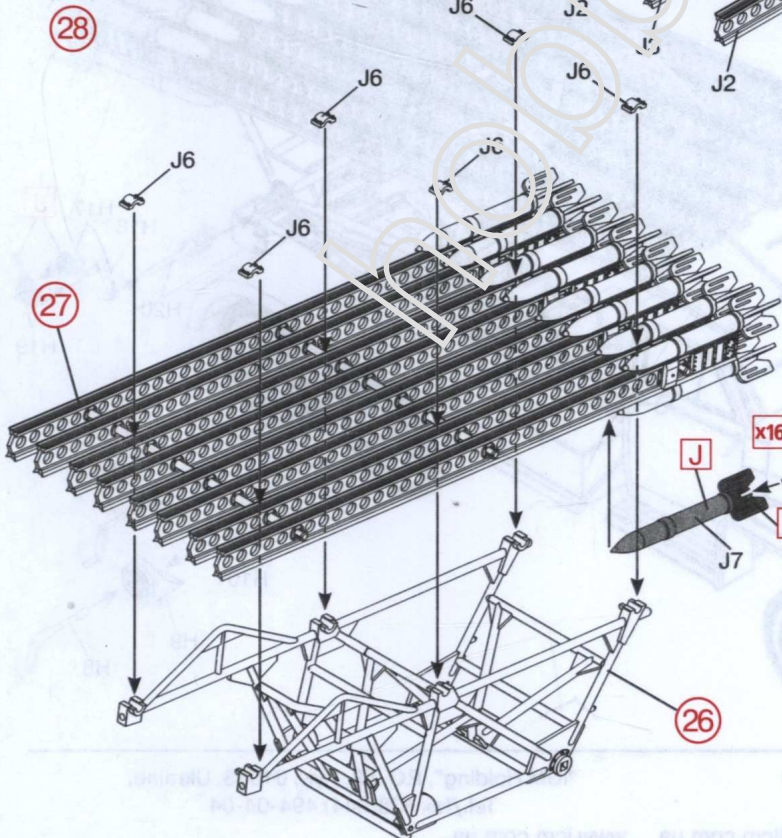
26



27



28



26

29

28

H39

H38

H6

H7

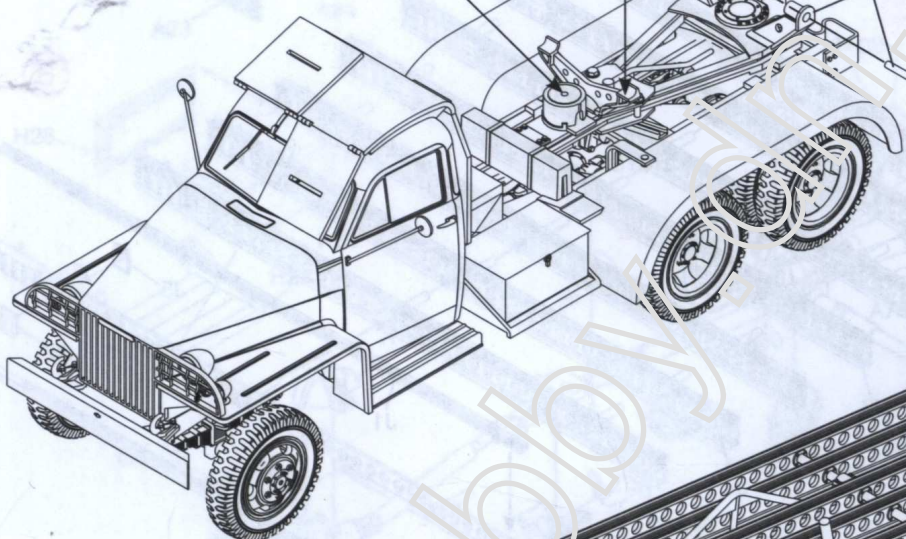
H47

J

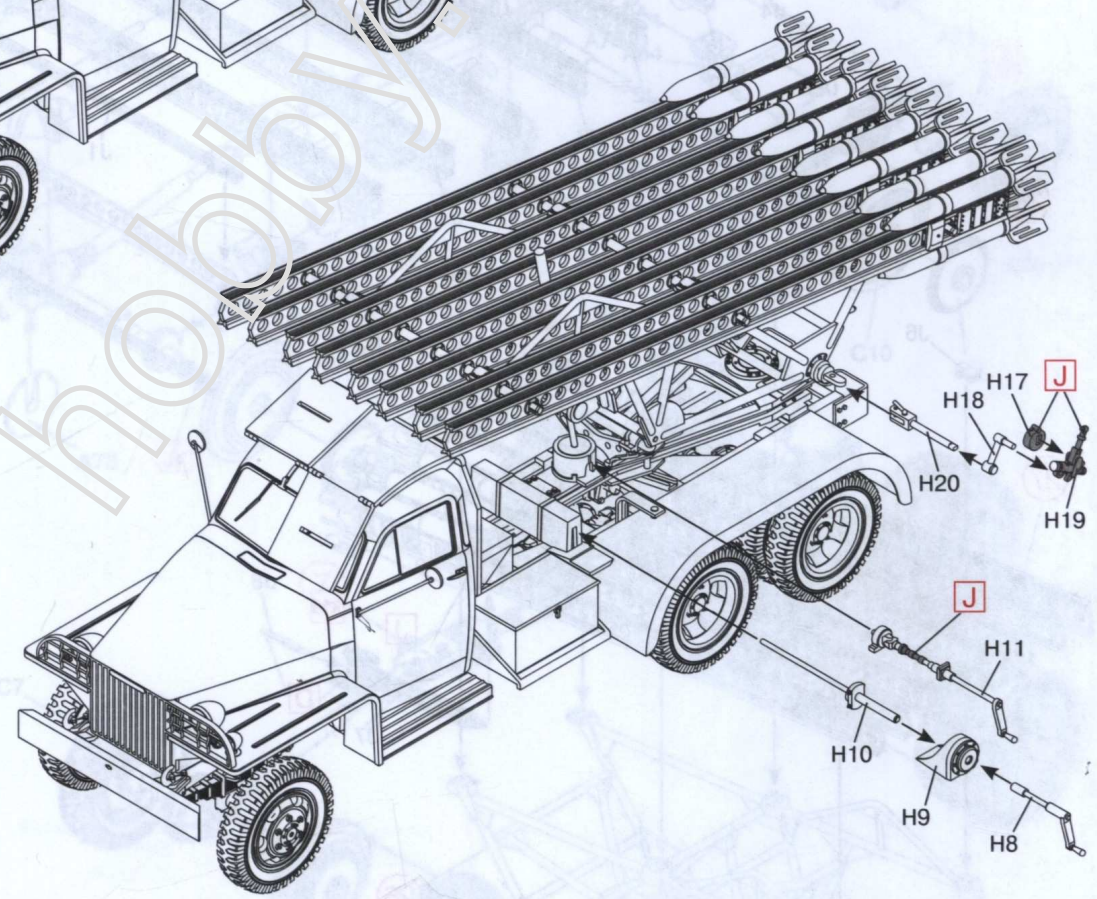
H46

H25

H22



30





**BM-13-16H**  
**Советская реактивная система**  
**залпового огня II Мировой войны**

**№ 35512**  
**1:35**

**BM-13-16N**  
**WWII Soviet Multiple Launch**  
**Rocket System**

В годы Второй Мировой войны легендарный грузовой автомобиль Studebaker US6 стал символом американской помощи по ленд-лизу.

Этот выдающийся автомобиль был разработан известной компанией «Студебекер» по заданию военного министерства США. Первые серийные US6 покинули сборочные линии в июне 1941 г. «Студебекеры» строились в 11 различных модификациях.

Studebaker US6 не был принят в качестве стандартного грузовика армии США, и главными его пользователями стали другие страны антигитлеровской коалиции. Большинство US6 было отправлено в СССР. В Красной Армии «Студебекеры» использовались не только для перевозки грузов и личного состава, но также послужили базой для разнообразных реактивных систем залпового огня.

Наиболее известной советской РСЗО Второй Мировой войны стала BM-13-16H, прозванная «Катюшей». Эти машины поступали в гвардейские минометные части с апреля 1943 г. BM-13 были грозным оружием, любимым своими войсками и наводящим ужас на врагов.

The legendary Studebaker US6 truck became the symbol of the American Lend-Lease help during WWII years.

This excellent car was developed by a famous Studebaker company as an answer of an order submitted by US Government for a 3-axle truck with a load-capacity of 5 tons on the highway or 2,5 tons off-road. The first mass-production US6 left production line in June 1941. Studebakers were built in 11 different modifications.

Studebaker US6 wasn't accepted as the standard US Army truck, and the Allies of USA became the main users of it. Most of US6 were delivered to the Soviet Union. Studebakers were used not only to carry loads and soldiers, but also became the basis for various multiple launch rocket systems in the Red Army.

The most famous WWII Soviet MLRS was BM-13-16N, nicknamed "Katyusha". These vehicles were in service with Guard mortar units since April 1943. BM-13 was a formidable weapon loved by own soldiers and feared by enemies.

**Тактико-технические характеристики боевой**  
**машины реактивной артиллерии BM-13-16H**

**Tactical and Technical Specifications of rocket artillery**  
**combat vehicle BM-13-16N**

Шасси	Studebaker US6/U3
Вес в походном положении без снарядов, кг	7200
Длина в походном положении, мм	7000
Ширина, мм	2300
Высота в походном положении, мм	2950
Количество направляющих, шт.	16
Калибр снаряда, мм	132
Время полного залпа, с	8-10
Дальность стрельбы, м	8470

Chassis	Studebaker US6/U3
Weight in travelling position without rockets, kg	7200
Length in travelling position, mm	7000
Width, mm	2300
Height in travelling position, mm	2950
Quantity of rocket launcher guides	16
Rocket calibre, mm	132
Time of full salvo, sec	8-10
Range of fire, m	8470

	Model	Master		Model	Master	
<b>A</b>	1711	Olive Drab	Сливковый, мат.	<b>E</b>	1795	Gunmetal
<b>B</b>	1768	Flat White	Белый, матовый	<b>F</b>	1790	Chrome Silver
<b>C</b>	1583	Rubber	Резина	<b>G</b>	1785	Rust
<b>D</b>	1749	Flat Black	Черный, матовый	<b>J</b>	1780	Steel

**ВАЖНЫЕ!**

Работать с клеем и красками в проветриваемом помещении и не допускать открытого огня. Для сборки модели рекомендуется применять полистирольный клей ПС или его зарубежные аналоги. Отделяя детали от литников, используйте модельный нож для зачистки.

**Метод нанесения аппликаций**

Чистым ножом или ножницами аккуратно вырежьте необходимую аппликацию.

Вырезанную аппликацию погрузите в теплую воду на 20 секунд.

Приложив аппликацию к необходимому месту, аккуратно удалите подложку.

Марлевым тампоном удалите пузырьки воздуха и слегка прижмите аппликацию.

После высыхания аппликаций влажным тампоном удалите остатки клея вокруг них.

**CAUTION!**

When you use glue or paint, do not use near open flame, and use in well ventilated room.

Glue and paint are not included.

When you take parts off from the runner frame, use a modeling scissors and trim excess plastic with a cutter or a file.

**Correct Method for Applying Decals**

Clean model surface with wet cloth.

Cut each design out of decal sheet and dip them in warm water for 20 seconds.

Check with finger tip if design is loose on base paper. If so, place it on proper position on model and slide off base paper leaving design on model.

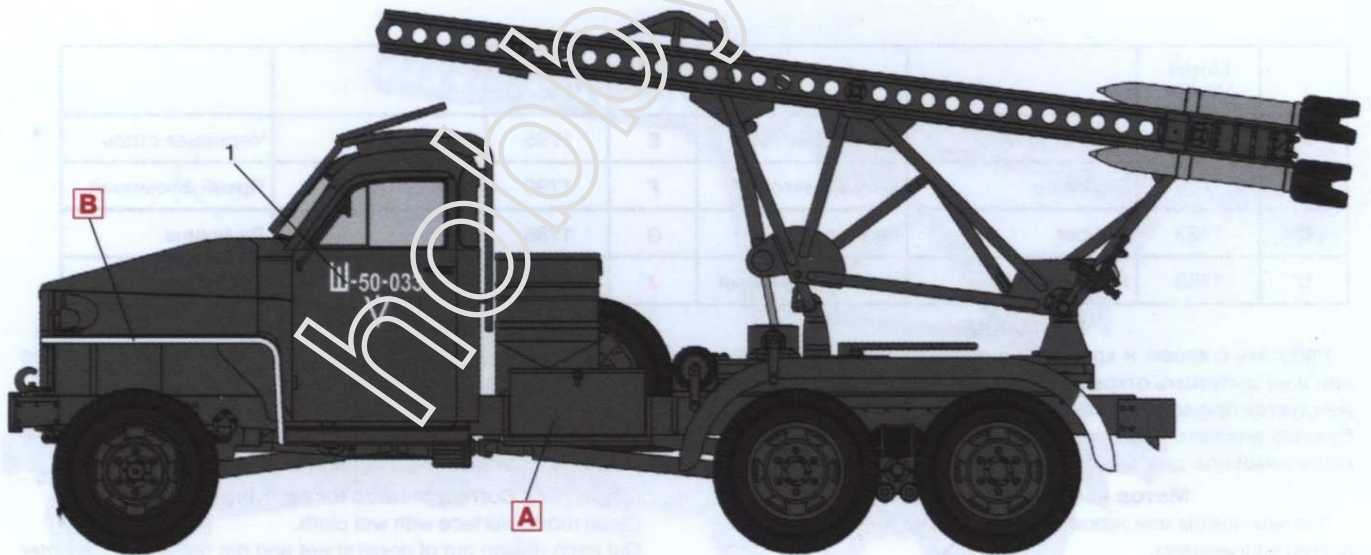
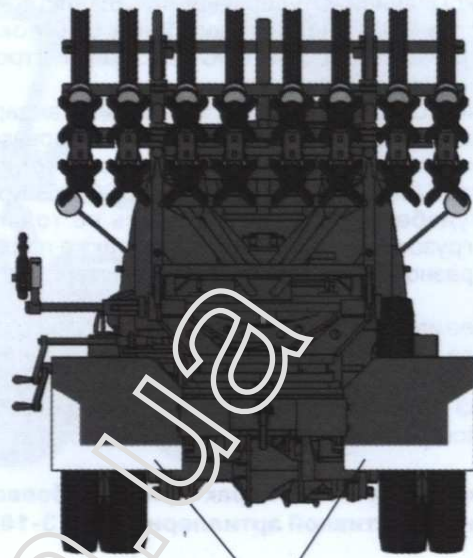
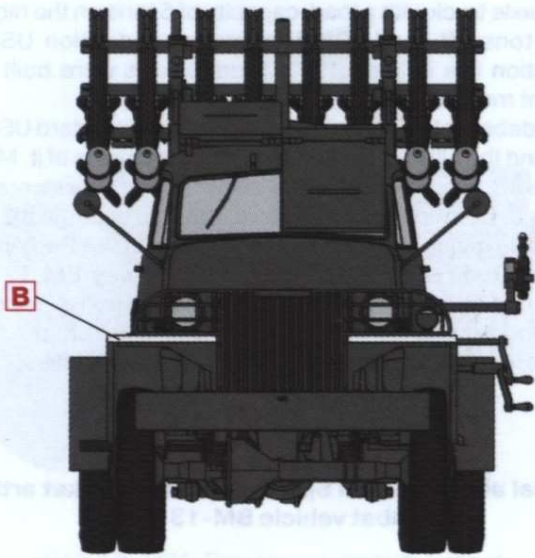
Move design to exact position with wet finger tip, and push out excess water and air bubbles under decal with soft cotton cloth.

When decals get dry, wipe off with wet cloth excess glue left around decals.

**ООО ICM Холдинг**  
**ул. Бориспольская 9, строение 64,**  
**02099, Киев, Украина**  
**Тел./факс: +38(044) 369 54 12**  
**E-mail: export@icm.com.ua**



**ICM Holding**  
**Borispolskaya, 9, build. 64,**  
**02099, Kiev, Ukraine**  
**Tel./Fax: +38(044) 369 54 12**  
**E-mail: export@icm.com.ua**



BM-13-16H, Польша, август 1944 г.  
 BM-13-16N, Poland, August 1944

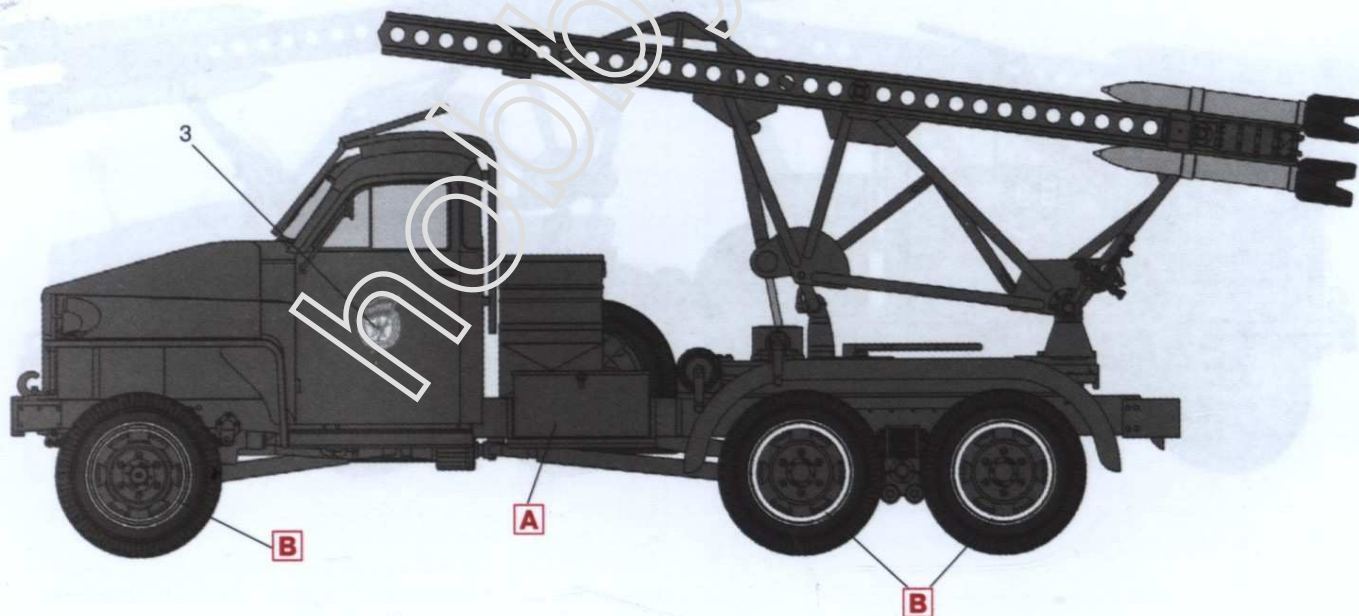
ICM  
 02092, Kiev, Ukraine  
 Tel./Fax: +38(044) 389 54 15  
 E-mail: export@icm.com.ua

ICM  
 02092, Kiev, Ukraine  
 Tel./Fax: +38(044) 389 54 15  
 E-mail: export@icm.com.ua





BM-13-16H, Германия, весна 1945 г.  
 BM-13-16N, Germany, Spring 1945



BM-13-16H, парад Победы, Москва, 24 июня 1945 г.  
 BM-13-16N, Victory Parade, Moscow, June 24, 1945

BM-13-16H, Германия, весна 1945 г.  
 BM-13-16N, Germany, Spring 1945

BM-13-16H, парад Победы, Москва, 24 июня 1945 г.  
 BM-13-16N, Victory Parade, Moscow, June 24, 1945