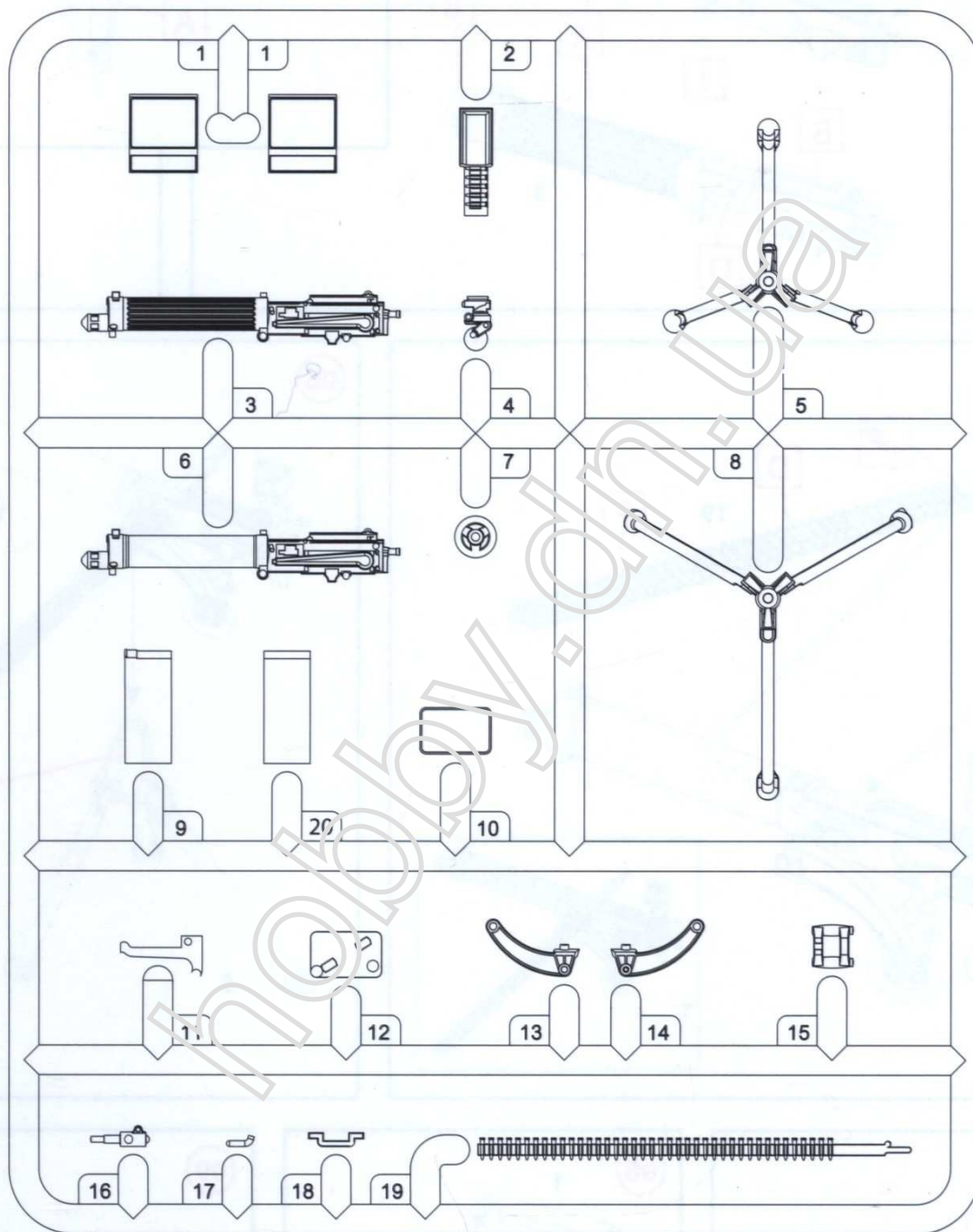


Британский пулемет Vickers

№ 35712

1:35

British Vickers Machine Gun



01 СТАДИЯ СБОРКИ
ASSEMBLY STEP

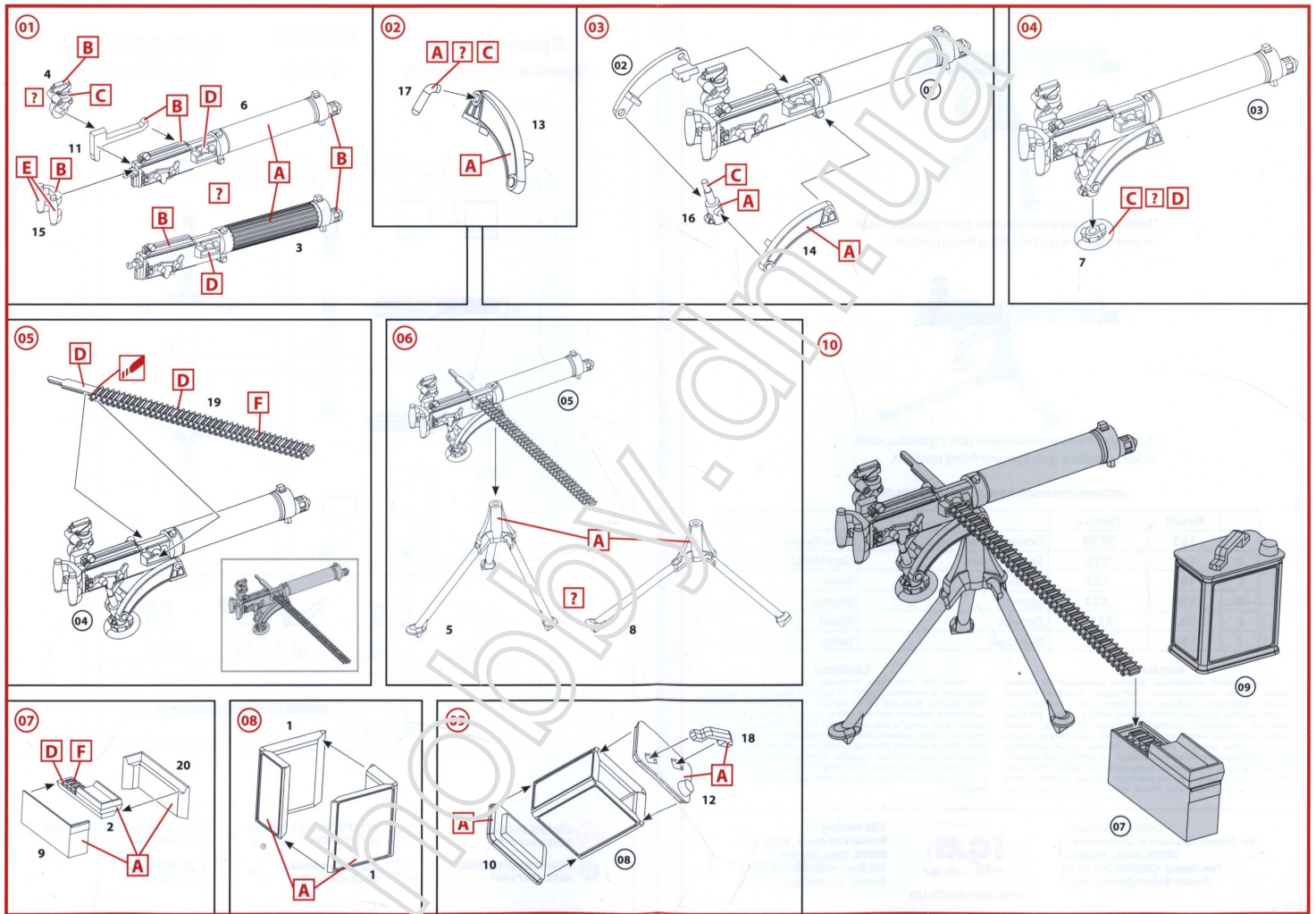
03 СБОРОЧНАЯ ЕДИНИЦА
ASSEMBLY UNIT

A ИСПОЛЬЗУЕМАЯ КРАСКА
USED COLOR

***** СДЕЛАТЬ САМОМУ
SCRATCH BUILD

? ПРОИЗВОЛЬНЫЙ ВЫБОР
OPTIONAL

/ ОТРЕЗАТЬ
CUT OFF





Пулемет Vickers в положении для стрельбы сидя.
Vickers machine gun in sitting firing position.



Пулемет Vickers в положении для стрельбы лежа.
Vickers machine gun in prone firing position.

ИСПОЛЬЗУЕМЫЕ КРАСКИ / USED COLORS:

	Revell	Tamiya		
A	165	XF58	Оливково-зеленый, матовый	Olive Green
B	109	X10	Темная сталь	Gun Metal
C	191	X32	Сталь	Steel
D	195	X33	Бронза	Bronze
E	382	XF55	Дерево	Wood
F	189	XF57	Бежевый	Beige

ВНИМАНИЕ!

Перед сборкой внимательно прочитайте руководство по монтажу. Каждая деталь пронумерована. Соблюдать последовательность монтажа. Необходимые рабочие инструменты: нож и напильник для зачистки деталей; резиновая лента, клейкая лента и зажимы для сушки белья для прижимания склеиваемых деталей. Детали из пластика очистить в растворе мягкого моющего средства и высушить на воздухе для того, чтобы краска и переводные картинки лучше прилипали. Перед приклеиванием проверить, подходят ли детали; клей наносить экономно. Хром и краску удалить с поверхностей склеивания. Небольшие детали покрасить перед тем, как они будут удалены из рамок. Краску необходимо хорошо просушить, только после этого продолжать сборку.

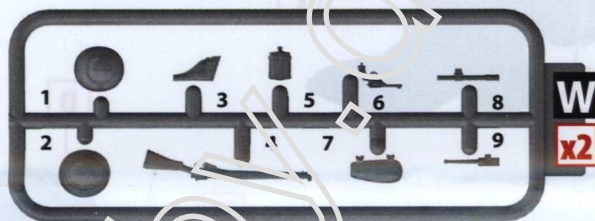
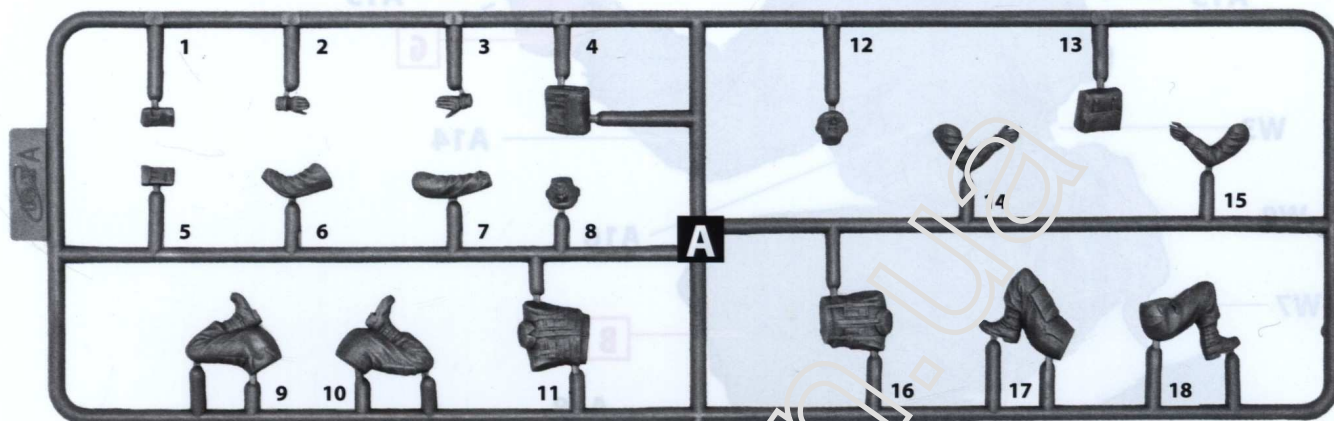
CAUTION!

Read the instructions thoroughly prior to assembly. Each component is numbered. Adhere to specified sequence of assembly. Tools required: knife and file for removal of components from frame; rubber bond, adhesive tape and clothes pegs for clamping components together after applying adhesive. Clean plastic components in a mild detergent solution and allow to air-dry so that paint and transfers adhere better. Prior to applying adhesive, check to see whether the components fit together; apply adhesive sparingly. Remove chrome and paint from the contact surfaces. Paint small components before removing them from the frame. Allow paint to dry well, and only then continue to assemble.

Расчет британского пулемета Vickers II MB

№35646
1:35

WWII British Vickers MG Crew



ИСПОЛЪЗУЕМЫЕ КРАСКИ / USED COLORS:

	COLOR	Revell	Tamiya
A	Черный, полуматовый Semigloss Black	302	X18
	Хаки, матовый Pale Green	145	XF49
	Бежевый матовый Flat Tan	189	XF57
D	Оливковый матовый Olive Drab	142	XF51
E	Латунь Bright Brass	192	X33
F	Кожа Leather	184	XF64
G	Телесный Skin Tone	135	XF15

ВНИМАНИЕ!

Перед сборкой внимательно прочитать руководство по монтажу. Каждая деталь пронумерована. Соблюдать последовательность монтажа. Необходимые рабочие инструменты: нож и напильник для зачистки деталей; резиновая лента, клейкая лента и зажимы для сушки белья для прижимания склеиваемых деталей. Детали из пластика очистить в растворе мягкого моющего средства и высушить на воздухе для того, чтобы краска и переводные картинки лучше прилипали. Перед приклеиванием проверить, подходят ли детали; клей наносить экономно. Хром и краску удалить с поверхностей склеивания. Небольшие детали покрасить перед тем, как они будут удалены из рамок. Краску необходимо хорошо просушить, только после этого продолжать сборку. Каждую соответствующую переводную картинку отдельно вырезать и примерно на 20 секунд опустить в теплую воду. На обозначенном месте картинку отделить от бумаги и прижать промокательной бумагой.

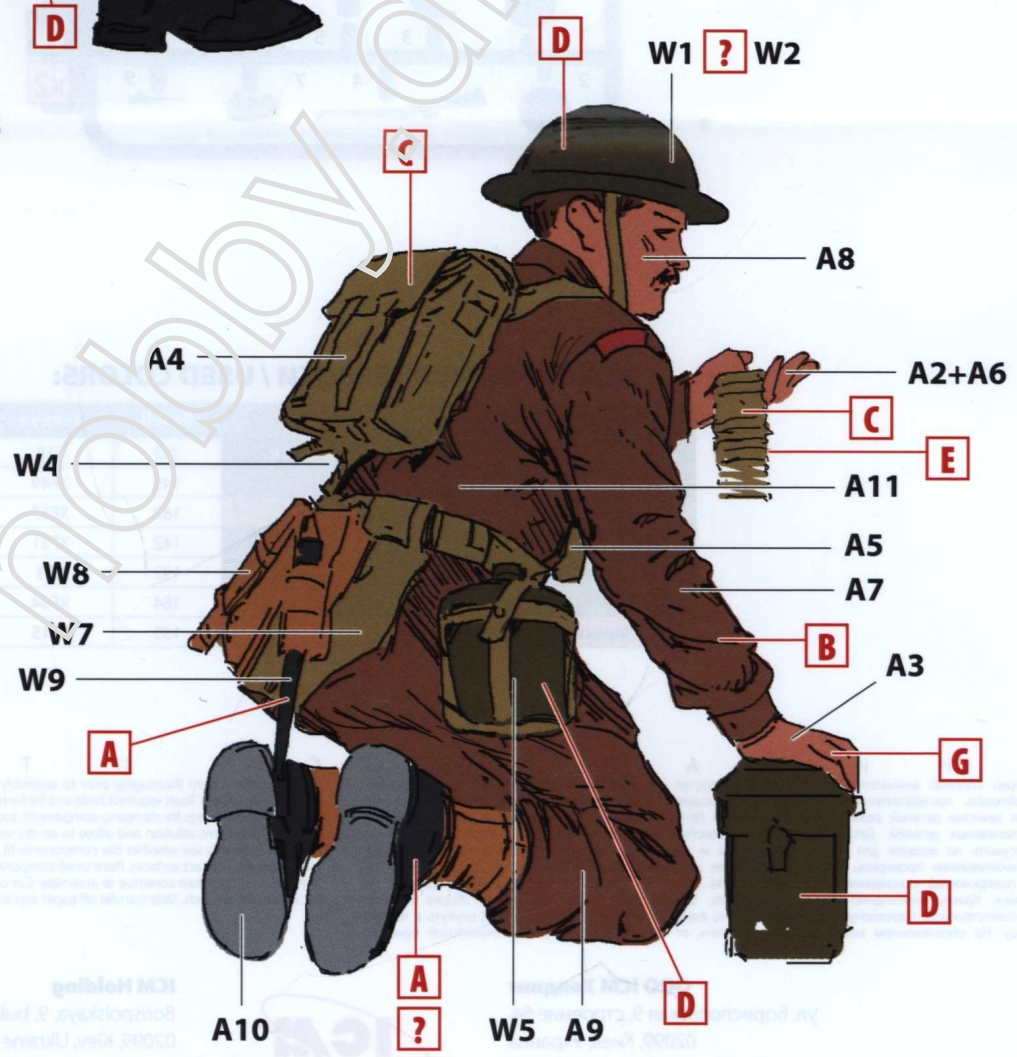
CAUTION!

Read the instructions thoroughly prior to assembly. Each component is numbered. Adhere to specified sequence of assembly. Tools required: knife and file for removal of components from frame; rubber bond, adhesive tape and clothes pegs for clamping components together after applying adhesive. Clean plastic components in a mild detergent solution and allow to air-dry so that paint and transfers adhere better. Prior to applying adhesive, check to see whether the components fit together; apply adhesive sparingly. Remove chrome and paint from the contact surfaces. Paint small components before removing them from the frame. Allow paint to dry well, and only then continue to assemble. Cut out each transfer individually and immerse in warm water for approx. 20 seconds. Slide transfer off paper and into designated position, then press on with blotting paper.

W1 ? W2
 A12
 A15
 A13
 W3
 W8
 W7
 A17
 W5
 A16
 A14
 A18
 A18
 A17
 W5



- A
- ?
- F



- A
- ?
- F

22 ДЕТАЛЬ PART

- A ИСПОЛЬЗУЕМАЯ КРАСКА USED COLOR
- ? ПРОИЗВОЛЬНЫЙ ВЫБОР OPTIONAL