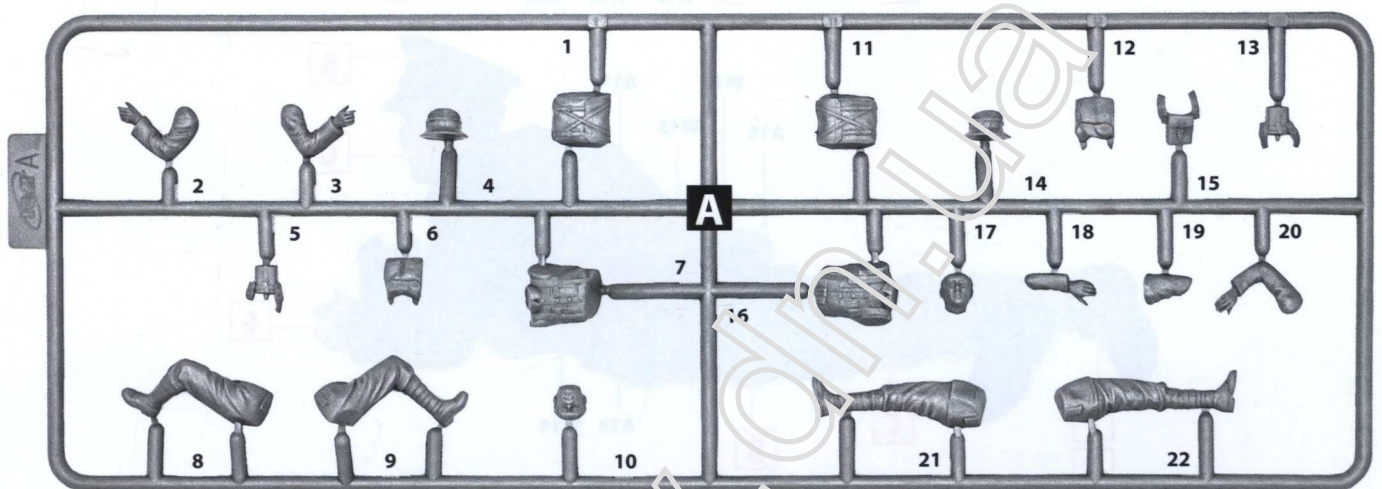


Расчет британского пулемета Vickers I MB

№35713
1:35

WWI British Vickers MG Crew

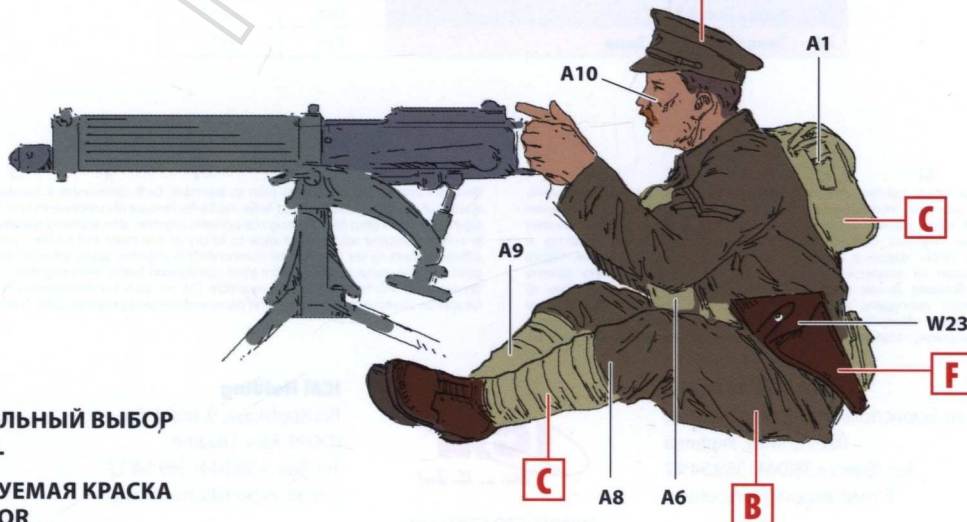
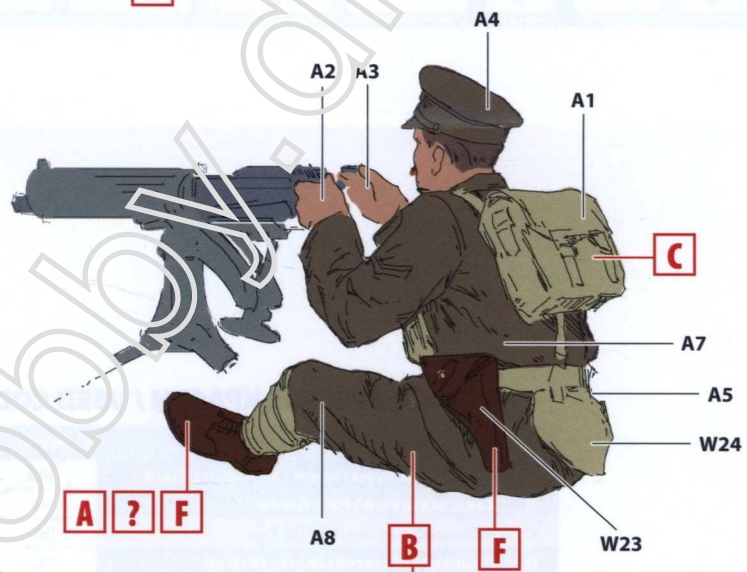
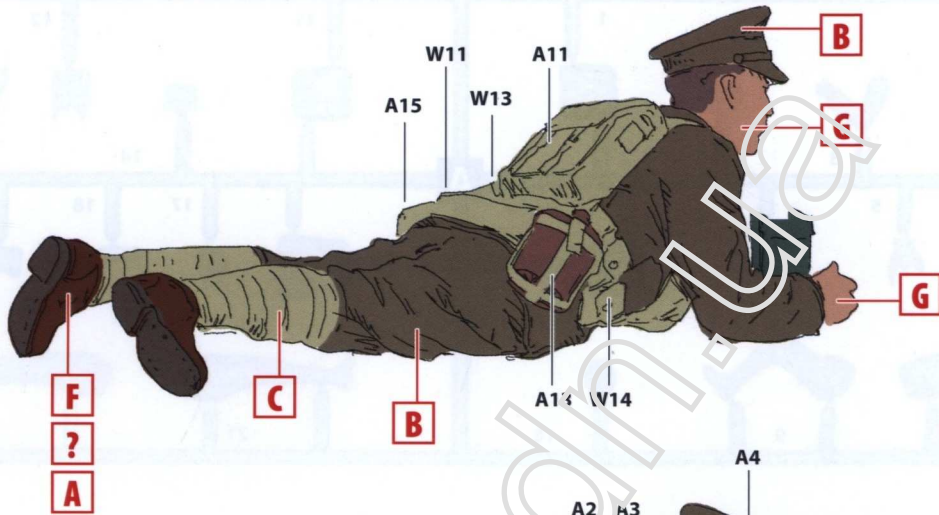
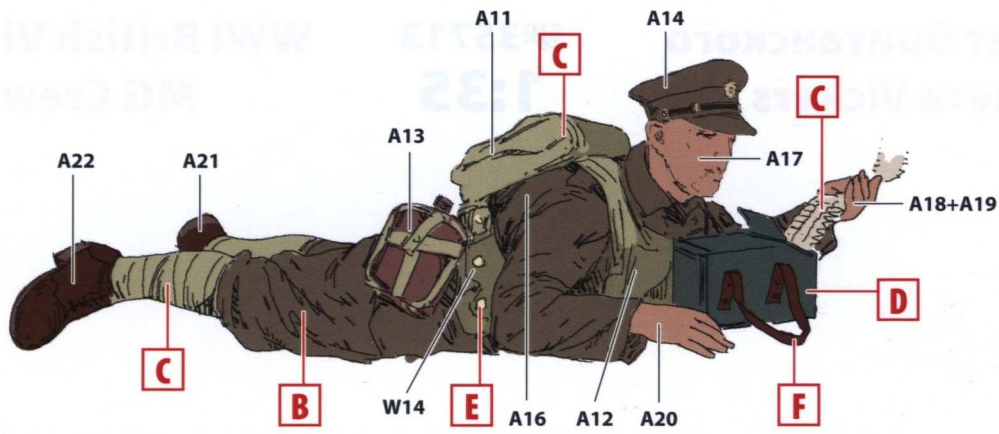


ИСПОЛЬЗУЕМЫЕ КРАСКИ / USED COLORS:

	COLOR	Revell	Tamiya
A	Черный, полуматовый Semigloss Black	302	X18
B	Хаки, матовый Pale Green	145	XF49
C	Бежевый матовый Flat Tan	189	XF57
D	Оливковый матовый Olive Drab	142	XF51
E	Латунь Bright Brass	192	X33
F	Кожа Leather	184	XF64
G	Телесный Skin Tone	135	XF15

ВНИМАНИЕ!
Перед сборкой внимательно прочитайте руководство по монтажу. Каждая деталь пронумерована. Соблюдать последовательность монтажа. Необходимые рабочие инструменты: нож и напильник для зачистки деталей; резиновая лента, клейкая лента и зажимы для сушки белья для прижимания склеиваемых деталей. Детали из пластика очистить в растворе мягкого моющего средства и высушить на воздухе для того, чтобы краска и переводные картинки лучше прилипали. Перед приклеиванием проверить, подходят ли детали; клей наносить экономно. Хром и краску удалить с поверхностей склеивания. Небольшие детали покрасить перед тем, как они будут удалены из рамок. Краску необходимо хорошо просушить, только после этого продолжать сборку. Каждую соответствующую переводную картинку отдельно вырезать и примерно на 20 секунд опустить в теплую воду. На обозначенном месте картинку отделить от бумаги и прижать промокательной бумагой.

CAUTION!
Read the instructions thoroughly prior to assembly. Each component is numbered. Adhere to specified sequence of assembly. Tools required: knife and file for removal of components from frame; rubber bond, adhesive tape and clothes pegs for clamping components together after applying adhesive. Clean plastic components in a mild detergent solution and allow to air-dry so that paint and transfers adhere better. Prior to applying adhesive, check to see whether the components fit together; apply adhesive sparingly. Remove chrome and paint from the contact surfaces. Paint small components before removing them from the frame. Allow paint to dry well, and only then continue to assemble. Cut out each transfer individually and immerse in warm water for approx. 20 seconds. Slide transfer off paper and into designated position, then press on with blotting paper.



22 ДЕТАЛЬ
PART

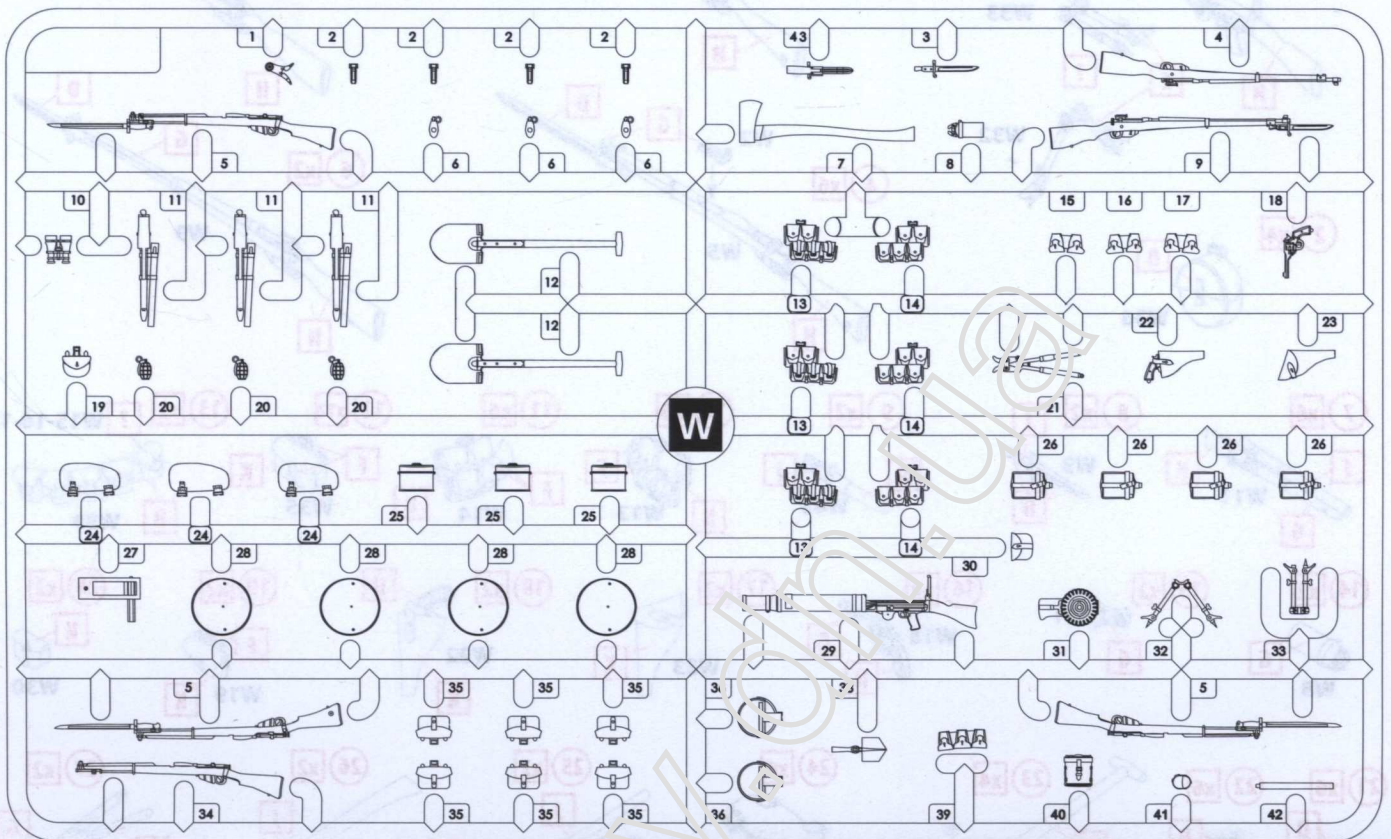
? ПРОИЗВОЛЬНЫЙ ВЫБОР
OPTIONAL

A ИСПОЛЬЗУЕМАЯ КРАСКА
USED COLOR

**Оружие и снаряжение пехоты
Великобритании I МВ**

**№ 35683
1:35**

**WWI British Infantry
Weapon and Equipment**



ИСПОЛЪЗУЕМЫЕ КРАСКИ / USED COLORS:

	Model Master		
A	1597	Черный, глянцевый	Semigloss Black
B	1567	Бежевый, матовый	Flat Tan
C	1764	Оливково-зеленый, мат.	European Green
D	1780	Сталь	Steel
E	1781	Алюминий	Aluminum
F	1782	Латунь	Bright Brass
G	1795	Темная сталь	Gunmetal
H	1701	Коричневый, полумат.	Military Brown
J	1735	Дерево	Wood
K	1736	Кожа	Leather
L	1790	Серебристый	Chrome Silver

ВНИМАНИЕ!

Перед сборкой внимательно прочитать руководство по монтажу. Каждая деталь пронумерована. Соблюдать последовательность монтажа. Необходимые рабочие инструменты: нож и напильник для зачистки деталей; резиновая лента, клейкая лента и зажимы для сушки белья для прижимания склеиваемых деталей. Детали из пластика очистить в растворе мягкого моющего средства и высушить на воздухе для того, чтобы краска и переводные картинки лучше прилипали. Перед приклеиванием проверить, подходят ли детали; клей наносить экономно. Хром и краску удалить с поверхностей склеивания. Небольшие детали покрасить перед тем, как они будут удалены из рамок. Краску необходимо хорошо просушить, только после этого продолжать сборку.

CAUTION!

Read the instructions thoroughly prior to assembly. Each component is numbered. Adhere to specified sequence of assembly. Tools required: knife and file for removal of components from frame; rubber bond, adhesive tape and clothes pegs for clamping components together after applying adhesive. Clean plastic components in a mild detergent solution and allow to air-dry so that paint and transfers adhere better. Prior to applying adhesive, check to see whether the components fit together; apply adhesive sparingly. Remove chrome and paint from the contact surfaces. Paint small components before removing them from the frame. Allow paint to dry well, and only then continue to assemble.

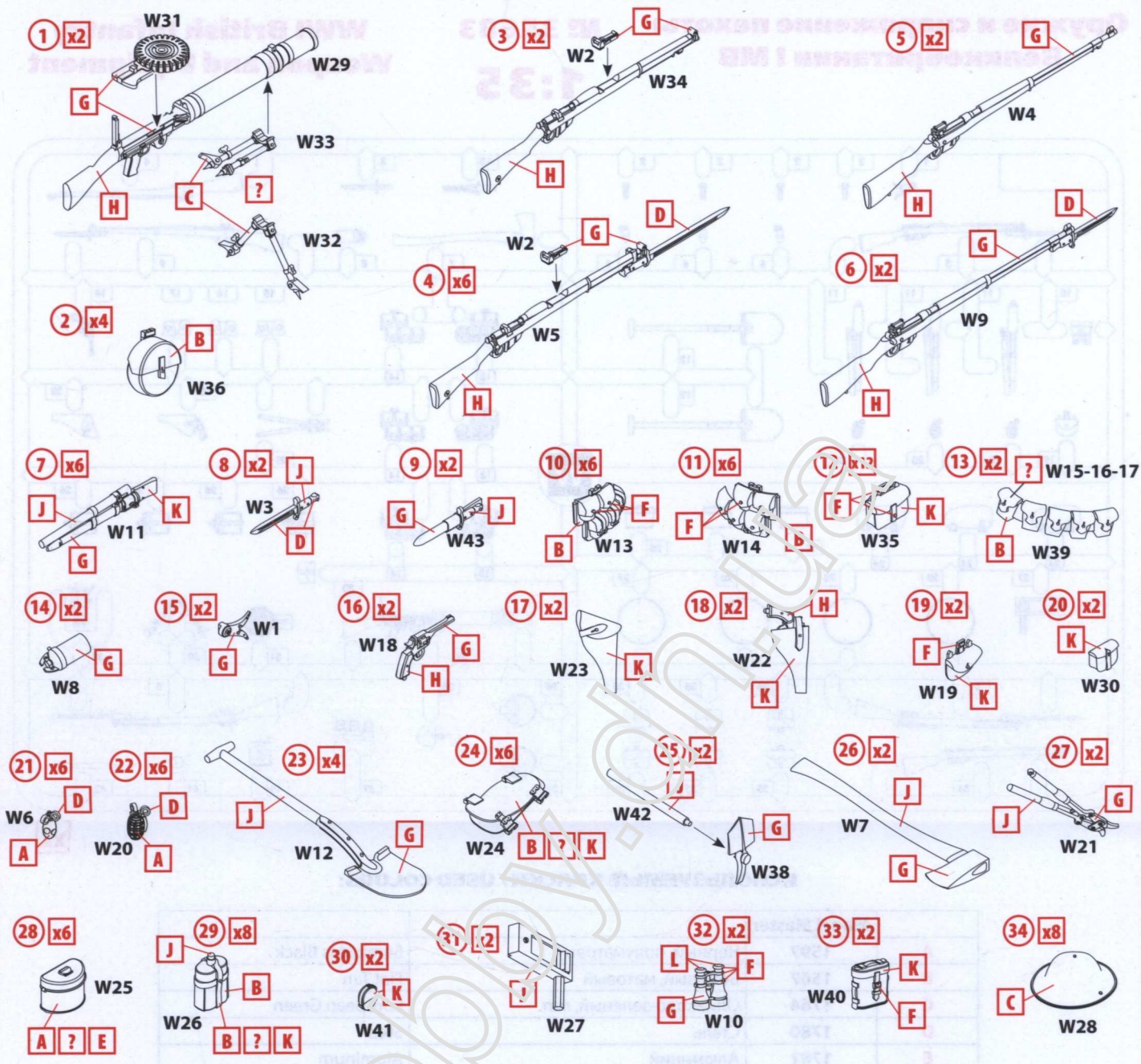
W5 ДЕТАЛЬ
PART

1 СТАДИЯ СБОРКИ
ASSEMBLY STEP

A ИСПОЛЪЗУЕМАЯ КРАСКА
USED COLOR

? ПРОИЗВОЛЬНЫЙ ВЫБОР
OPTIONAL

x2 СДЕЛАТЬ ДВЕ ДЕТАЛИ
MAKE 2 PCS

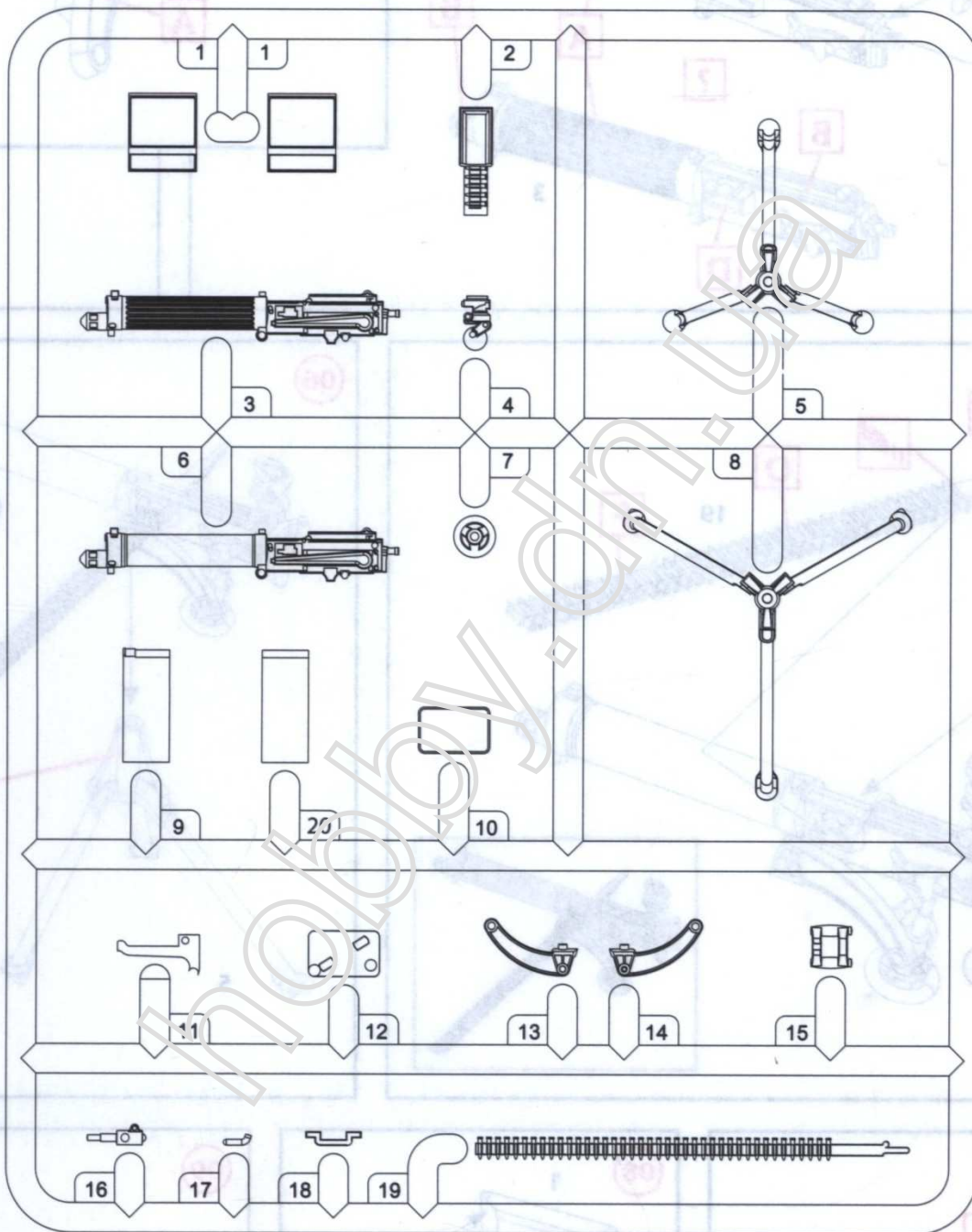


- | | | | |
|---|---|--|----------------------------------|
| 1. Пулемет Lewis | 1. Lewis machine gun | 18. Револьвер Webley-Scott в унтер-офицерской кобуре | 18. Webley-Scott in NCO scabbard |
| 2. Подсумок к пулемету Lewis | 2. Lewis magazine pouch | 19. Подсумок Webley-Scott офицерский | 19. Webley-Scott officer pouch |
| 3. Винтовка Lee-Enfield №1 Mk.III | 3. Lee Enfield №1 Mk.III rifle | 20. Подсумок Webley-Scott унтер-офицерский | 20. Webley-Scott NCO pouch |
| 4. Винтовка Lee-Enfield №1 Mk.III со штыком | 4. Lee Enfield №1 Mk.III rifle with bayonet | 21. Граната №16 | 21. No.16 grenade |
| 5. Винтовка Ross Mk.III M1910 | 5. Ross Mk.III M1910 rifle | 22. Граната Миллса | 22. Mills grenade |
| 6. Винтовка Ross Mk.III M1910 со штыком | 6. Ross Mk.III M1910 rifle with bayonet | 23. Лопата | 23. Shovel |
| 7. Штык Lee-Enfield в ножнах с ручкой киркомотыги | 7. Lee Enfield scabbard with pickaxe handle | 24. Киркомотыга в чехле | 24. Pickaxe in case |
| 8. Штык 1907 г. | 8. 1907 bayonet | 25. Киркомотыга | 25. Pickaxe |
| 9. Штык 1907 г. в ножнах | 9. 1907 bayonet with scabbard | 26. Топор | 26. Axe |
| 10. Подсумки Lee-Enfield (левые) | 10. Lee Enfield pouch (left) | 27. Ножницы | 27. Wire cutters |
| 11. Подсумки Lee-Enfield (правые) | 11. Lee Enfield pouch (right) | 28. Котелок | 28. Mess tin |
| 12. Подсумок кожаный | 12. Leather pouch | 29. Фляга | 29. Canteen |
| 13. Бандольер | 13. Bandolier | 30. Компас в футляре | 30. Compass in case |
| 14. Настольная мортирка | 14. Rifle mortar | 31. Трещотка | 31. Rattle |
| 15. Настольные ножницы | 15. Rifle wire cutters | 32. Бинобль | 32. Binocular |
| 16. Револьвер Webley-Scott Mk.VI | 16. Webley-Scott Mk.VI revolver | 33. Футляр бинокля | 33. Binocular casket |
| 17. Револьвер Webley-Scott в офицерской кобуре | 17. Webley-Scott in officer scabbard | 34. Шлем Mk.I | 34. Mk.I steel helmet |

Британский пулемет Vickers

№ 35712
1:35

British Vickers Machine Gun



01 СТАДИЯ СБОРКИ
ASSEMBLY STEP

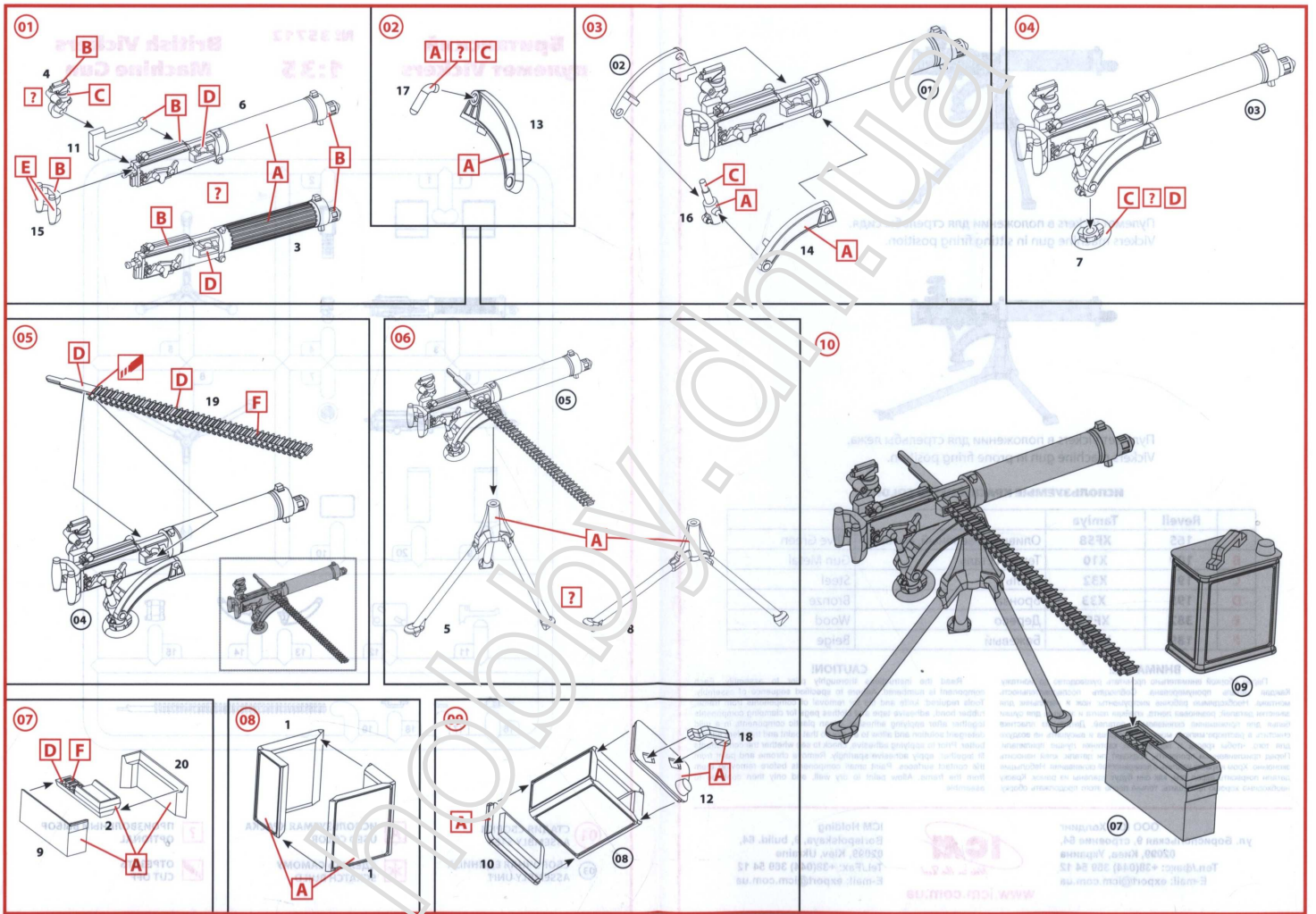
03 СБОРОЧНАЯ ЕДИНИЦА
ASSEMBLY UNIT

A ИСПОЛЬЗУЕМАЯ КРАСКА
USED COLOR

***** СДЕЛАТЬ САМОМУ
SCRATCH BUILD

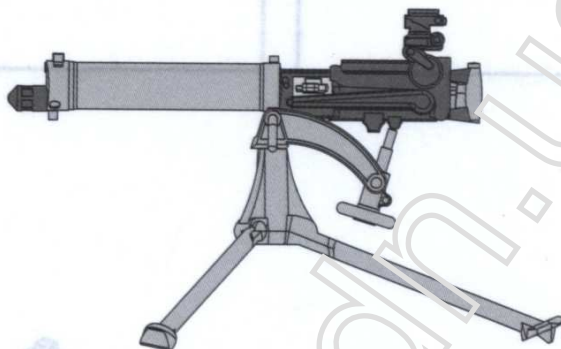
? ПРОИЗВОЛЬНЫЙ ВЫБОР
OPTIONAL

|| ОТРЕЗАТЬ
CUT OFF





Пулемет Vickers в положении для стрельбы сидя.
Vickers machine gun in sitting firing position.



Пулемет Vickers в положении для стрельбы лежа.
Vickers machine gun in prone firing position.

ИСПОЛЬЗУЕМЫЕ КРАСКИ / USED COLORS:

	Revell	Tamiya		
A	165	XF58	Оливково-зеленый, матовый	Olive Green
B	109	X10	Темная сталь	Gun Metal
C	191	X32	Сталь	Steel
D	195	X33	Бронза	Bronze
E	382	XF55	Дерево	Wood
F	189	XF57	Бежевый	Beige

ВНИМАНИЕ!

Перед сборкой внимательно прочитайте руководство по монтажу. Каждая деталь пронумерована. Соблюдать последовательность монтажа. Необходимые рабочие инструменты: нож и напильник для зачистки деталей; резиновая лента, клейкая лента и зажимы для сушки белья для прижимания склеиваемых деталей. Детали из пластика очистить в растворе мягкого моющего средства и высушить на воздухе для того, чтобы краска и переводные картинки лучше прилипали. Перед приклеиванием проверить, подходят ли детали; клей наносить экономно. Хром и краску удалить с поверхностей склеивания. Небольшие детали покрасить перед тем, как они будут удалены из рамок. Краску необходимо хорошо просушить, только после этого продолжать сборку.

CAUTION!

Read the instructions thoroughly prior to assembly. Each component is numbered. Adhere to specified sequence of assembly. Tools required: knife and file for removal of components from frame; rubber bond, adhesive tape and clothes pegs for clamping components together after applying adhesive. Clean plastic components in a mild detergent solution and allow to air-dry so that paint and transfers adhere better. Prior to applying adhesive, check to see whether the components fit together; apply adhesive sparingly. Remove chrome and paint from the contact surfaces. Paint small components before removing them from the frame. Allow paint to dry well, and only then continue to assemble.

ООО ICM Холдинг
ул. Бориспольская 9, строение 64,
02099, Киев, Украина
Тел./факс: +38(044) 369 54 12
E-mail: export@icm.com.ua



www.icm.com.ua

ICM Holding
Borispolskaya, 9, build. 64,
02099, Kiev, Ukraine
Tel./Fax: +38(044) 369 54 12
E-mail: export@icm.com.ua