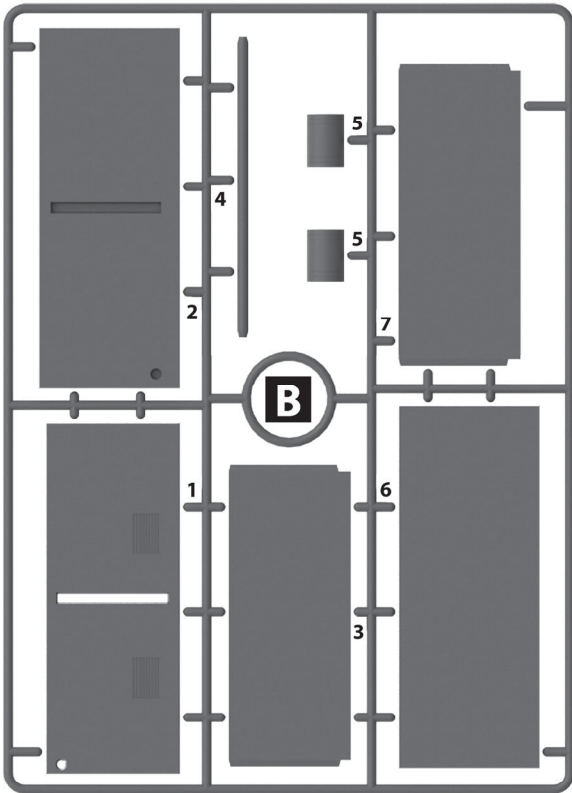
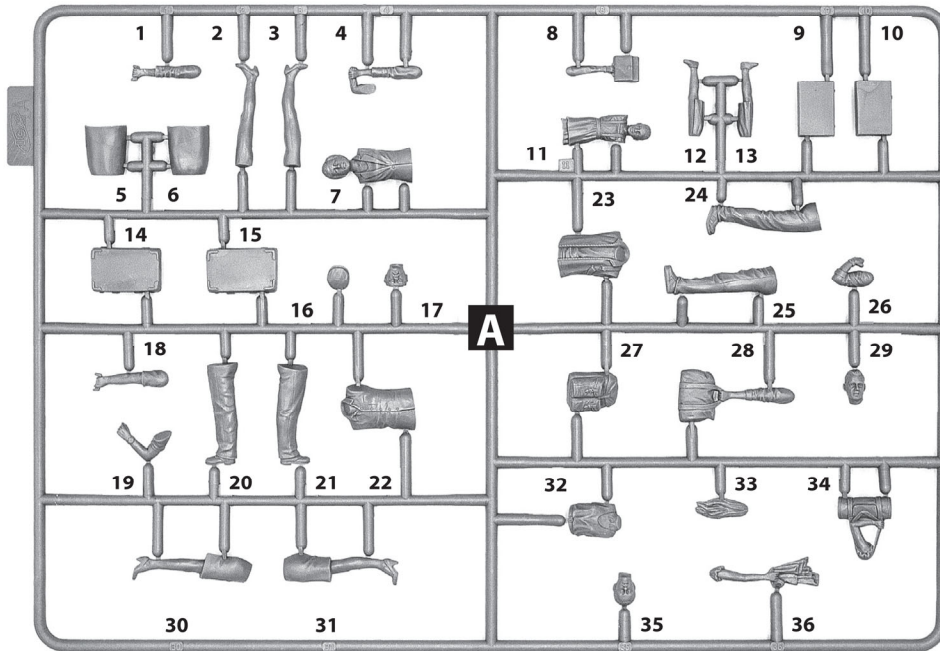


ЧЕРНОБЫЛЬ №5 Эвакуация

№35905
1:35

Chernobyl #5 Evacuation



ИСПОЛЗУЕМЫЕ КРАСКИ / USED COLORS:

COLOR	ICM <i>Not in the Test</i>	Revell	Tamiya
A Темно-серый морской Dark Sea Grey	1034	177	XF54
B Телесный Basic Skin Tone	1044	135	XF15
C Красный Deep Red	1007	136	XF7
D Коричневый земляной Tan Earth	1058	184	XF52
E Коричневый Deep Brown	1008	184	XF9
F Оранжевый Deep Orange	1006	125	XF59
G Бледно-синий Pale Blue	1074	149	XF23
H Серо-голубой Grey Blue	1075	179	XF66
J Фиолетовый Deep Purple	1005	151	XF25
K Серо-зеленый Grey Green	1035	159	XF12
L Зеленый Deep Green	1009	168	XF67
M Темно-зеленый Dark Green	1067	139	XF26

Для получения глянцевого, сатинового или матового эффекта - используйте наши лаки!

For a glossy, satin or matte effect - use our varnishes!



ВНИМАНИЕ!
Перед сборкой внимательно прочтите руководство по монтажу. Каждая деталь пронумерована. Соблюдать последовательность монтажа. Необходимые рабочие инструменты: нож и напильник для зачистки деталей; резиновая лента, клейкая лента и зажимы для сушки белья для прижимания склеиваемых деталей. Детали из пластика очистить в растворе мягкого моющего средства и высушить на воздухе для того, чтобы краска и переводные картинки лучше прилипали. Перед приклеиванием проверить, подходят ли детали; клей наносить экономно. Хром и краску удалить с поверхностей склеивания. Небольшие детали покрасить перед тем, как они будут удалены из рамок. Краску необходимо хорошо просушить, только после этого продолжать сборку. Каждую соответствующую переводную картинку отдельно вырезать и примерно на 20 секунд окунуть в теплую воду. На обозначенном месте картинку отделить от бумаги и прижать промокательной бумагой.

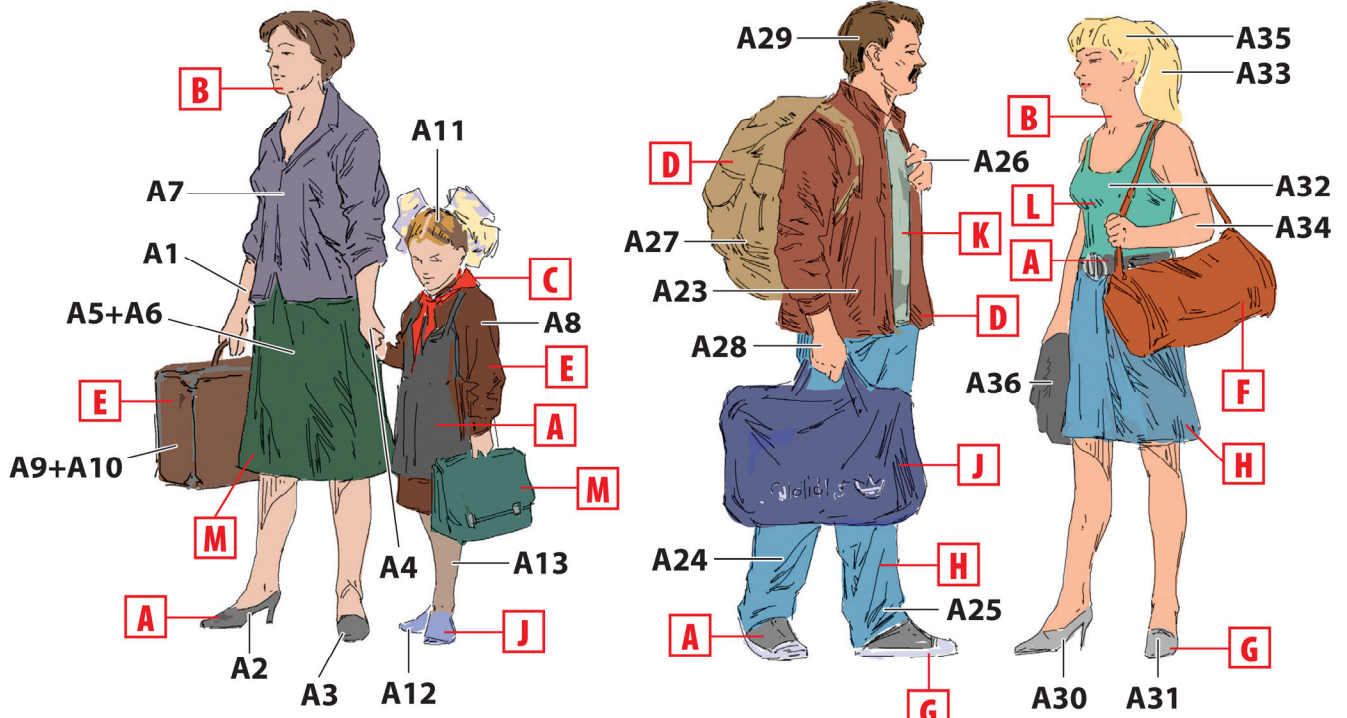
САУТИОНИ!
Read the instructions thoroughly prior to assembly. Each component is numbered. Adhere to specified sequence of assembly. Tools required: knife and file for removal of components from frame; rubber bond, adhesive tape and clothes pegs for clamping components together after applying adhesive. Clean plastic components in a mild detergent solution and allow to air-dry so that paint and transfers adhere better. Prior to applying adhesive, check to see whether the components fit together; apply adhesive sparingly. Remove chrome and paint from the contact surfaces. Paint small components before removing them from the frame. Allow paint to dry well, and only then continue to assemble. Cut out each transfer individually and immerse in warm water for approx. 20 seconds. Slide transfer off paper and into designated position, then press on with blotting paper.

ООО ICM Холдинг
ул. Бориспольская 9, строение 64,
02099, Киев, Украина
Тел./факс: +38(044) 369 54 12
E-mail: export@icm.com.ua

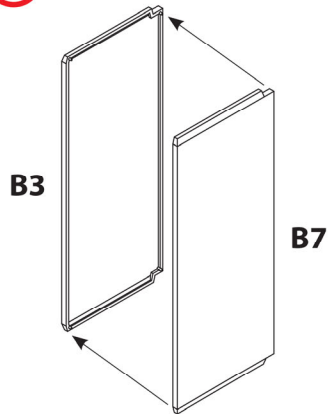


www.icm.com.ua

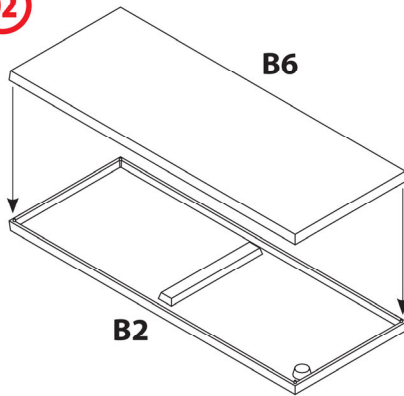
ICM Holding
Borispolskaya, 9, build. 64,
02099, Kiev, Ukraine
Tel./Fax: +38(044) 369 54 12
E-mail: export@icm.com.ua



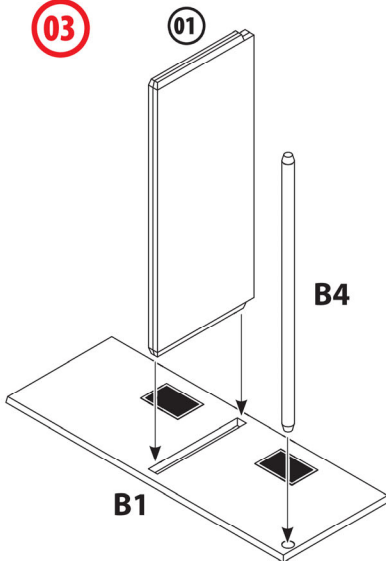
01



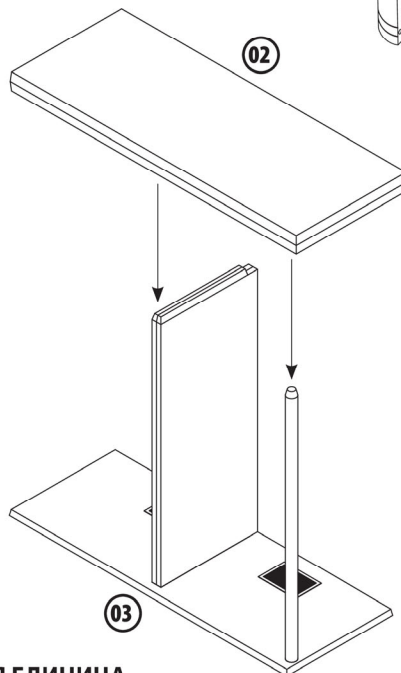
02



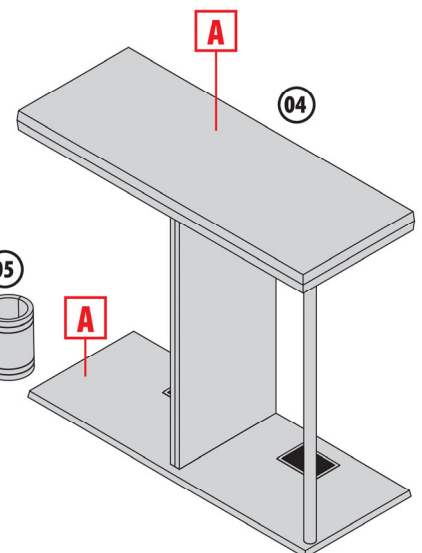
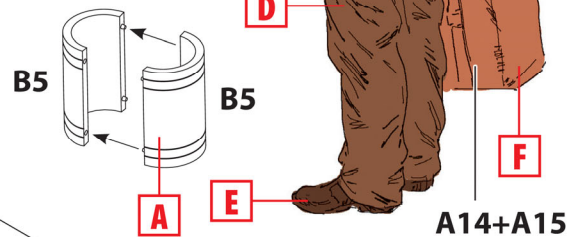
03



04



05



A ИСПОЛЬЗУЕМАЯ КРАСКА
USED COLOR

01 СТАДИЯ СБОРКИ
ASSEMBLY STEP

03 СБОРОЧНАЯ ЕДИНИЦА
ASSEMBLY UNIT