



'Radar Hunter'

1/72 SCALE MODEL KIT No 72143

«Мисливець за РЛС»,

МіГ-29 український винищувач з ракетами HARM

Влітку 2022 року в засобах масової інформації з'явилися повідомлення про випадки бойового застосування протирадарних ракет повітряного базування AGM-88 HARM з українських винищувачів МіГ-29. Попри сумніви, це виявилось правдою. Підтвердженням цього стали відеоматеріали, які згодом були опубліковані в мережі Інтернет. Таким чином, інженерам вдалося розв'язати неможливе з першого погляду завдання – інтегрувати ракету AGM-88 HARM у комплекс бортової апаратури МіГ-29, зробивши ці винищувачі «Мисливцями за РЛС». Ракета HARM, розроблена компанією Alliant Techsystems. Вона може вражати РЛС як безперервного, так і імпульсного випромінювання, що працюють у режимах перебудови частоти. На ракеті використовується двоканальна моноімпульсна головка самонаведення, бойова частина ракети – уламково-фугасна, з вагою 66 кілограмів.

Тактико-технічні характеристики МіГ-29 «9-13»

Довжина, м	17,32
Розмах крила, м	11,36
Нормальна злітна вага, кг	16800
Двигуни	2хРД-33, тяга на форсажі 2х8300 кгс
Максимальна швидкість, км/год	2450
Практична стеля, м	18000
Дальність польоту, км	2230
Озброєння	30-мм гармата ГШ-301, ракета AGM-88 HARM, ракети «повітря-повітря»

'Radar Hunter',

MiG-29 Ukrainian Fighter with HARM

In the summer of 2022, the media reported cases of combat use of air-launched AGM-88 HARM anti-radar missiles from Ukrainian MiG-29 fighters. Despite doubts, it turned out to be true. This was confirmed by video footage that was later published on the Internet. Thus, the engineers managed to solve the seemingly impossible task of integrating the AGM-88 HARM missile into the MiG-29 avionics system, making these fighters «Radar Hunters». The HARM missile, developed by Alliant Techsystems, was adopted by the US Air Force in 1983. It can engage both continuous and pulsed radars operating in frequency hopping modes. The missile uses a two-channel mono-pulse homing warhead, with a 66 kg high explosive warhead. The HARM missile is in service with the military aviation of many countries, including Germany, Italy, Spain, Turkey, Greece and the Republic of Korea.

Tactical and Technical Specifications of MiG-29 "9-13"

Length, m	17,32
Span, m	11,36
Max take-off weight	16800
Engine	2хРД-33, thrust on afterburner 2х8300 kgf
Max. Speed, km/h	2450
Service Ceiling, m	18000
Max ferry range	2230
Armament	30-mm GS-301 gun, AGM-88 HARM missile, air-to-air missiles

ФАРБИ, ЩО ВИКОРИСТОВУЮТЬСЯ / USED COLORS:

COLOR	ICM
A Офсайт Offwhite	1028
B Небесно-сіра Sky Gray	1033
C Темно-морський сірий Dark Sea Grey	1034
D Чорний Black	1002
E Синьо-сіра Blue Grey	1032

COLOR	ICM
F Масляна сталь Oily Steel	1026
G Сталь Natural Steel	1025
H Напівпрозорий зелений Clear Green	1014
J Напівпрозорий червоний Clear Red	1011
K Алюміній Aluminium	1023

Для отримання глянцевого, сатинового чи матового ефекту – використовуйте наші лаки!

For a glossy, satin or matte effect - use our varnishes!

2001 МАТОВИЙ ЛАК VARNISH MATT	2002 САТИНОВИЙ ЛАК VARNISH SATIN	2003 ГЛЯНЦЕВИЙ ЛАК VARNISH GLOSS
-------------------------------------	--	--



01 СТАДІЯ СКЛАДАННЯ
ASSEMBLY STEP

A ФАРБА, ЩО ВИКОРИСТОВУЄТЬСЯ
USED COLOR

□ ПРИ СКЛАДАННІ НЕ ВИКОРИСТОВУЄТЬСЯ
PARTS NOT FOR USE

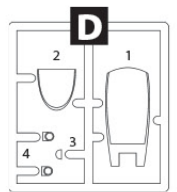
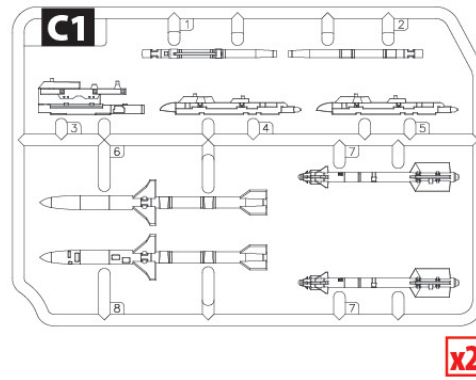
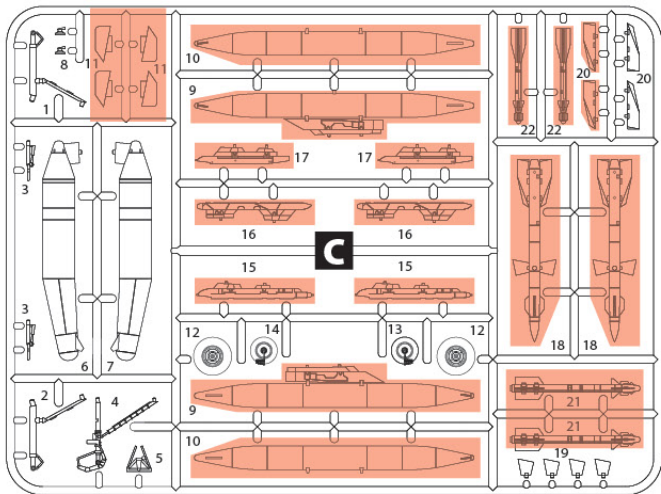
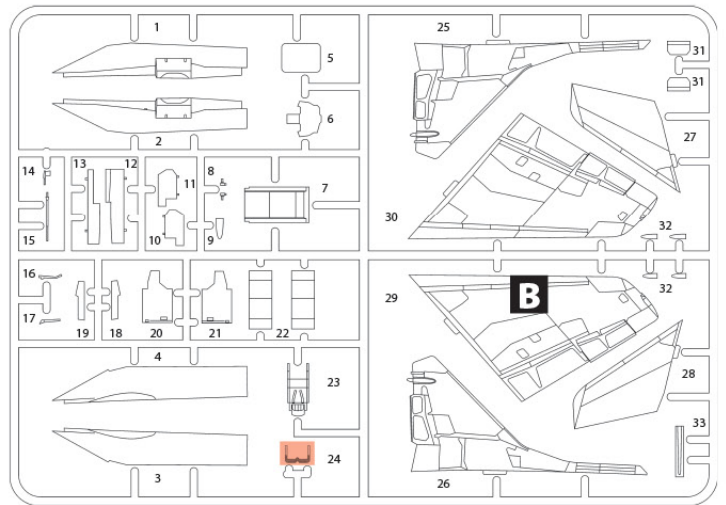
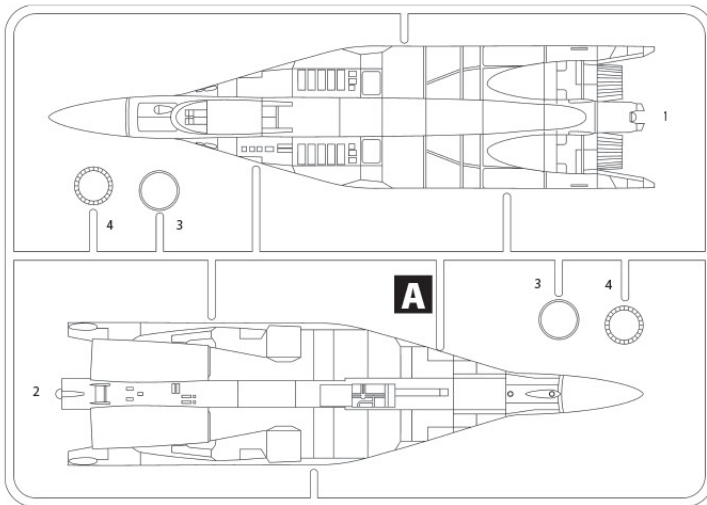
03 СКЛАДАЛЬНА ОДИНИЦЯ
ASSEMBLY UNIT

? ДОВІЛЬНИЙ ВИБІР
OPTIONAL

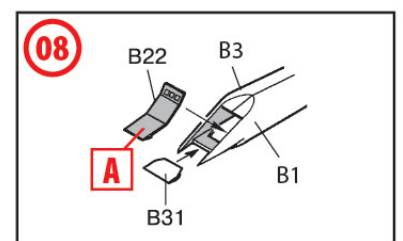
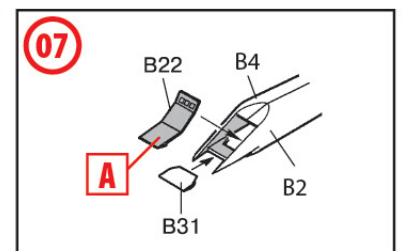
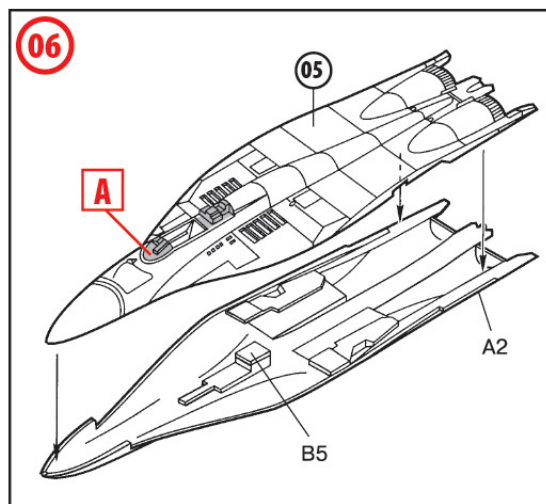
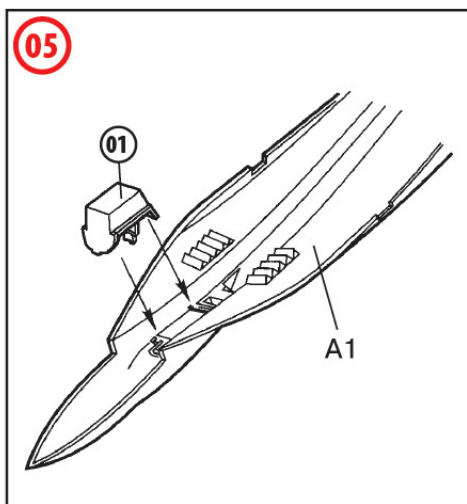
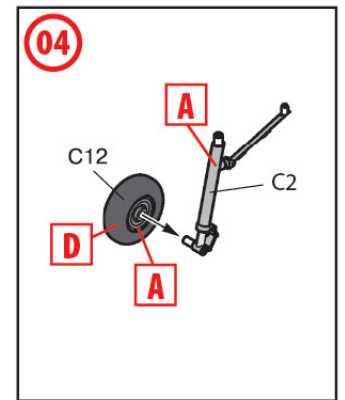
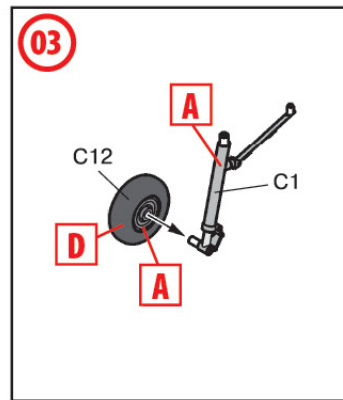
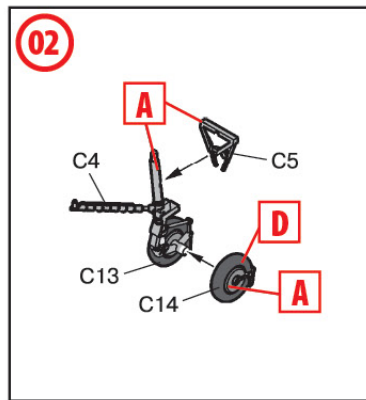
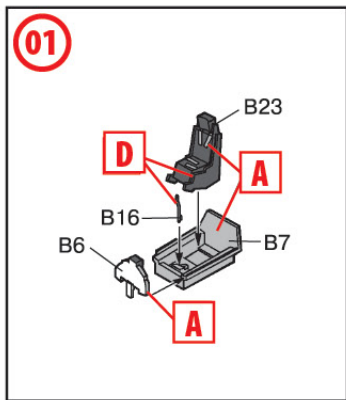
x2 ЗРОБИТИ ДВІ ДЕТАЛІ
MAKE 2 PCS

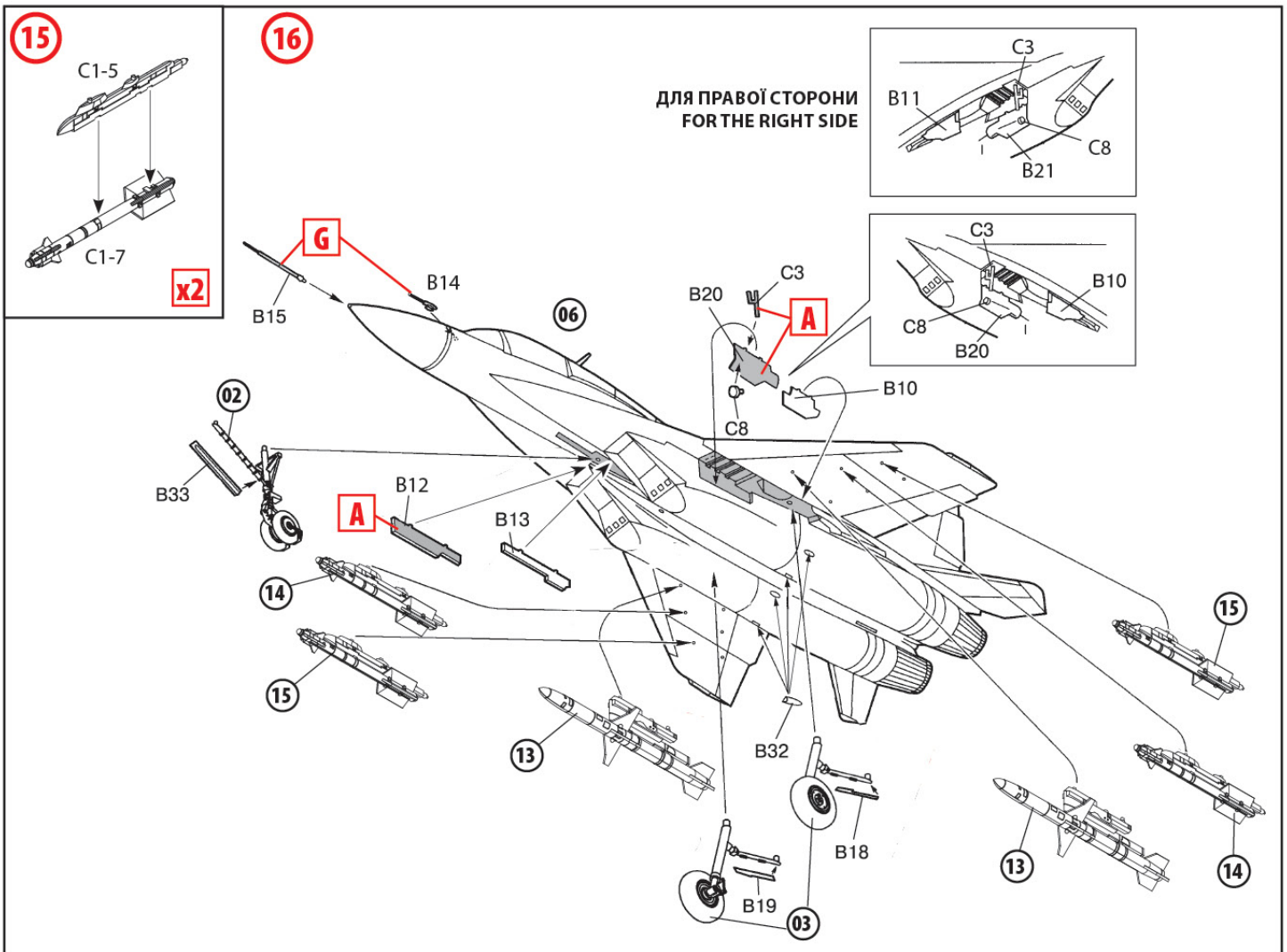
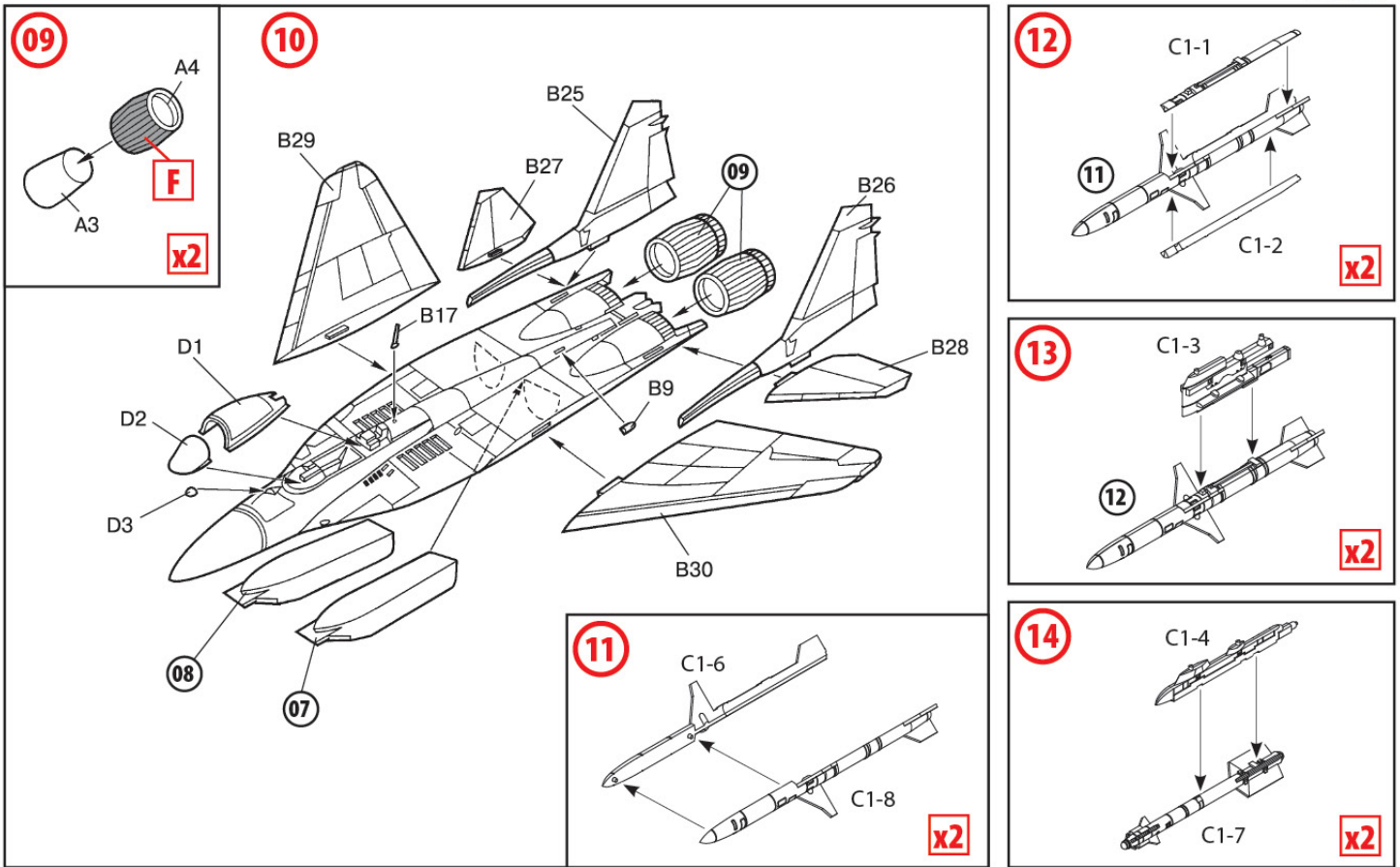
У В А Г А !
Перед складанням уважно прочитати керівництво з монтажу. Кожна деталь пронумерована. Дотримуватися послідовності монтажу. Необхідні робочі інструменти: ніж і напилочок для зачистки деталей; гумова стрічка, клейка стрічка і прищипки для білизни (для притиснення склеюваних деталей). Деталі з пластику очистити в розчині м'якого миючого засобу і висушити на повітрі для того, щоб фарба і первісні картинки краще прилипали. Перед приклеюванням перевірити, чи підходять деталі; клей наносити економно. Хром і фарбу видалити з поверхонь склеювання. Невеликі деталі пофарбувати перед тим, як вони будуть видалені з рамок. Фарбу необхідно добре просушити, тільки після цього продовжувати складання. Кожну відповідну первісну картинку вирізати окремо і приблизно на 20 секунд занурити в теплу воду. На позначеному місці картинку відокремити від паперу і притиснути промокальним папером.

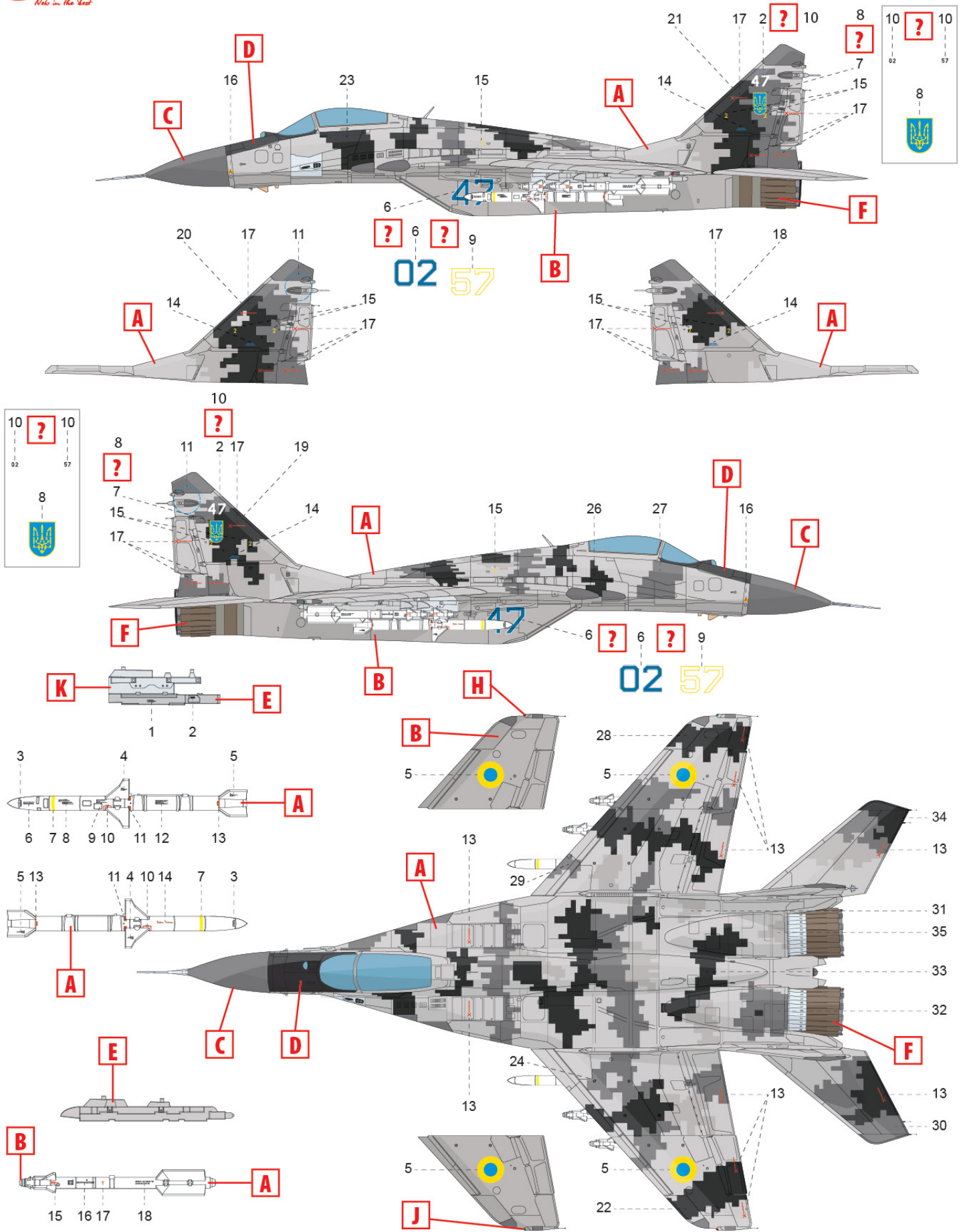
С А У Т І О N I !
Read the instructions thoroughly prior to assembly. Each component is numbered. Adhere to specified sequence of assembly. Tools required: knife and file for removal of components from frame; rubber bond, adhesive tape and clothes pegs for clamping components together after applying adhesive. Clean plastic components in a mild detergent solution and allow to air-dry so that paint and transfers adhere better. Prior to applying adhesive, check to see whether the components fit together; apply adhesive sparingly. Remove chrome and paint from the contact surfaces. Paint small components before removing them from the frame. Allow paint to dry well, and only then continue to assemble. Cut out each transfer individually and immerse in warm water for approx. 20 seconds. Slide transfer off paper and into designated position, then press on with blotting paper.



x2







ТОВ ІСМ Холдинг
вул. Бориспільська 9, корпус 64,
02099, Київ, Україна
Тел./факс: +38(044) 369 54 12
E-mail: export@icm.com.ua

ICM Holding
9 Boryspilska str., build. 64
02099, Kyiv, Ukraine
Tel./Fax: +38(044) 369 54 12
E-mail: export@icm.com.ua