



## МиГ-25РБ

### Советский самолет-разведчик

В конце 60-х годов в ОКБ А. И. Микояна был разработан первый в мире истребитель-перехватчик со скоростью полета 3М – МиГ-25.

В это же время был сконструирован высотный разведчик-бомбардировщик, получивший название МиГ-25РБ.

Эти не имеющие аналогов самолеты-разведчики состояли на вооружении ВВС СССР (впоследствии – России), а также экспортировались в Ирак и Сирию. МиГ-25РБ ВВС Ирака использовались для бомбовых ударов во время Ирано-Иракской войны 1980-1988 г.

### Тактико-технические характеристики МиГ-25РБ

Длина, м.....	21,55
Размах крыла, м.....	13,42
Взлетный вес (нормальный), кг.....	37100
Двигатели.....	2хТРДФ Р15БД-300, тяга на форсаже – 2х11200 кгс
Максимальная скорость, км/ч.....	3000
Потолок, м.....	24000
Дальность, км.....	1865 / 2400 с ПТБ
Вооружение.....	до 4000 кг бомб

### ВНИМАНИЕ!

Перед сборкой внимательно прочитать руководство по монтажу. Каждая деталь пронумерована. Соблюдать последовательность монтажа. Необходимые рабочие инструменты: нож и напильник для зачистки деталей; резиновая лента, клейкая лента и зажимы для сушки белья для прижимания склеиваемых деталей. Детали из пластика очистить в растворе мягкого моющего средства и высушить на воздухе для того, чтобы краска и переводные картинки лучше прилипали. Перед приклеиванием проверить, подходит ли деталь, клей нанести экономно. Хром и краску удалить с поверхностей склеивания. Небольшие детали использовать перед тем, как они будут удалены из рамок. Краску необходимо хорошо промывать, только после этого продолжать сборку. Каждую соответствующую переводную картинку отдельно вырезать и примерно на 20 секунд окунуть в теплую воду. На обозначенном месте картинку отделить от бумаги и прижать промокательной бумагой.

## МиГ-25РБ

### Soviet Reconnaissance Plane

In the end of 60s the Mikoyan Design Bureau was developed the world's first interceptor fighter with speed of Mach 3 – the MiG-25.

At the same time high reconnaissance-bomber modification was designed, which was called the MiG-25RB.

These perfect reconnaissance planes served in Soviet (later – Russian) Air Force, and were delivered to Iraq and Syria. MiG-25RB Iraqi Air Force was used for bomb attacks during the Iran-Iraq war of 1980-1988.

### Tactical and Technical Specifications of MiG-25RB

Length, m.....	21,55
Span, m.....	13,42
Start weight (normal), kg.....	37100
Engines.....	2xR15BD-300, thrust in afterburner – 2x11200 kgf
Max. Speed, km/h.....	3000
Service ceiling, m.....	23000
Range, km.....	1865 / 2400 with drop tank
Armament.....	Bomb load - up to 4000 kg

### CAUTION!

Read the instructions thoroughly prior to assembly. Each component is numbered. Adhere to specified sequence of assembly. Tools required: knife and file for removal of components from frame; rubber bond, adhesive tape and clothes pegs for clamping components together after applying adhesive. Clean plastic components in a mild detergent solution and allow to air-dry so that paint and transfers adhere better. Prior to applying adhesive, check to see whether the components fit together; apply adhesive sparingly. Remove chrome and paint from the contact surfaces. Paint small components before removing them from the frame. Allow paint to dry well, and only then continue to assemble. Cut out each transfer individually and immerse in warm water for approx. 20 seconds. Slide transfer off paper and into designated position, then press on with blotting paper.

### ИСПОЛЬЗУЕМЫЕ КРАСКИ / USED COLORS:

	Revell	Tamiya		
<b>A</b>	<b>371</b>	<b>XF80</b>	Светло-серый, полуматовый	Light Grey
<b>B</b>	<b>169</b>	<b>XF75</b>	Темно-серый, матовый	Dark Grey
<b>C</b>	<b>108</b>	<b>XF1</b>	Черный, матовый	Flat Black
<b>D</b>	<b>190</b>	<b>X11</b>	Полированная сталь	Chrome Silver
<b>E</b>	<b>191</b>	<b>X32</b>	Сталь	Steel
<b>F</b>	<b>195</b>	<b>X31</b>	Титан	Titanium Gold

	Revell	Tamiya		
<b>G</b>	<b>199</b>	<b>XF16</b>	Алюминий	Aluminium
<b>H</b>	<b>364</b>	<b>XF5</b>	Зеленый, матовый	Flat Green
<b>J</b>	<b>148</b>	<b>XF71</b>	Сине-зеленый, матовый	Blue Green
<b>K</b>	<b>157</b>	<b>XF20</b>	Серый, матовый	Medium Grey
<b>L</b>	<b>161</b>	<b>X25</b>	Зеленый, глянцевый	Clear Green
<b>M</b>	<b>731</b>	<b>X27</b>	Красный, глянцевый	Clear Red

**01** СТАДИЯ СБОРКИ  
ASSEMBLY STEP

**x2** СДЕЛАТЬ ДВЕ ДЕТАЛИ  
MAKE 2 PCS

**■** ПРИ СБОРКЕ НЕ ИСПОЛЬЗУЕТСЯ  
PARTS NOT FOR USE

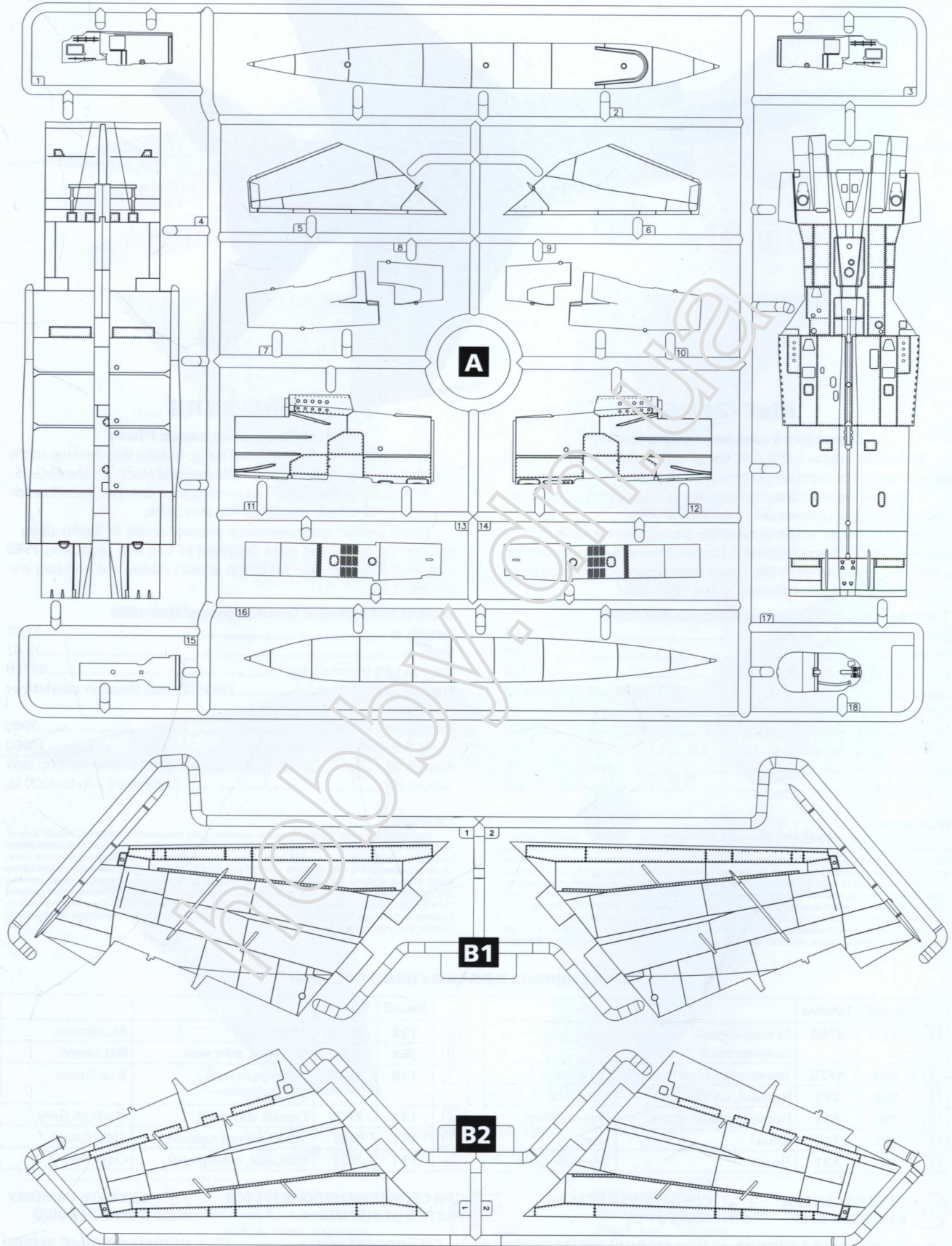
**\*** СДЕЛАТЬ САМОМУ  
SCRATCH BUILD

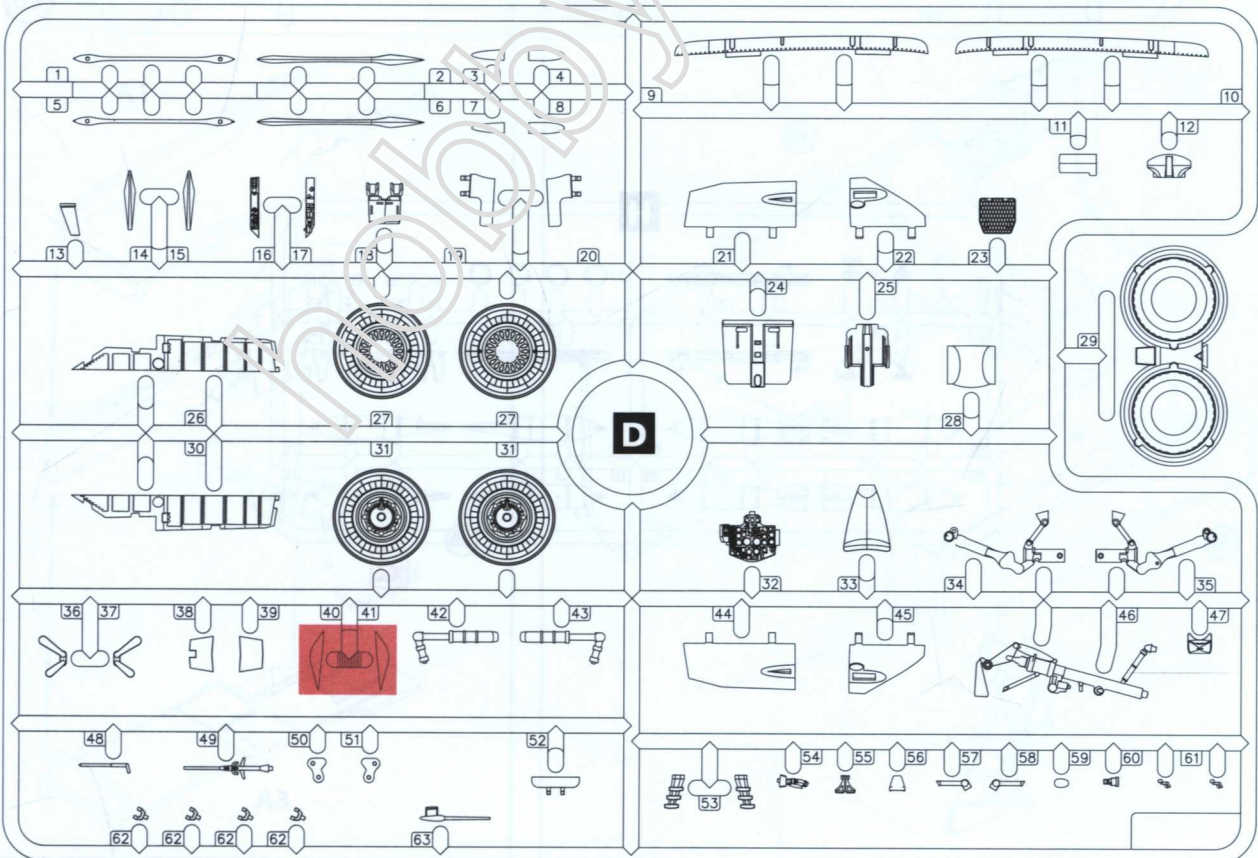
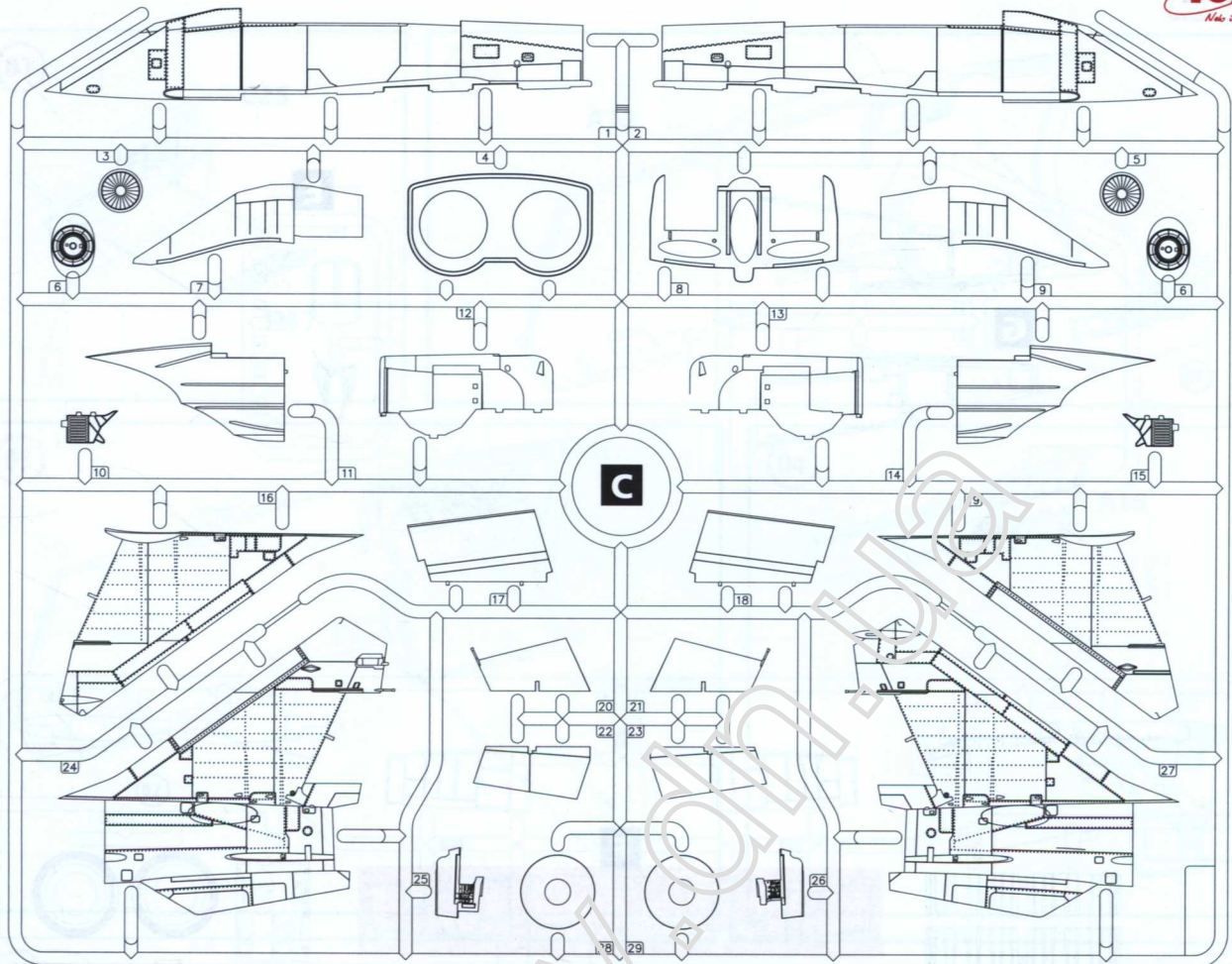
**03** СБОРОЧНАЯ ЕДИНИЦА  
ASSEMBLY UNIT

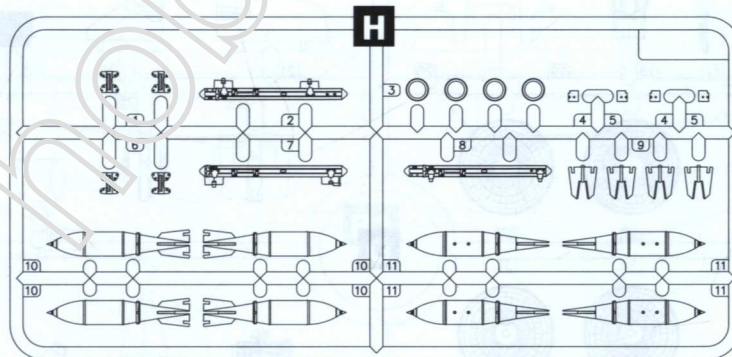
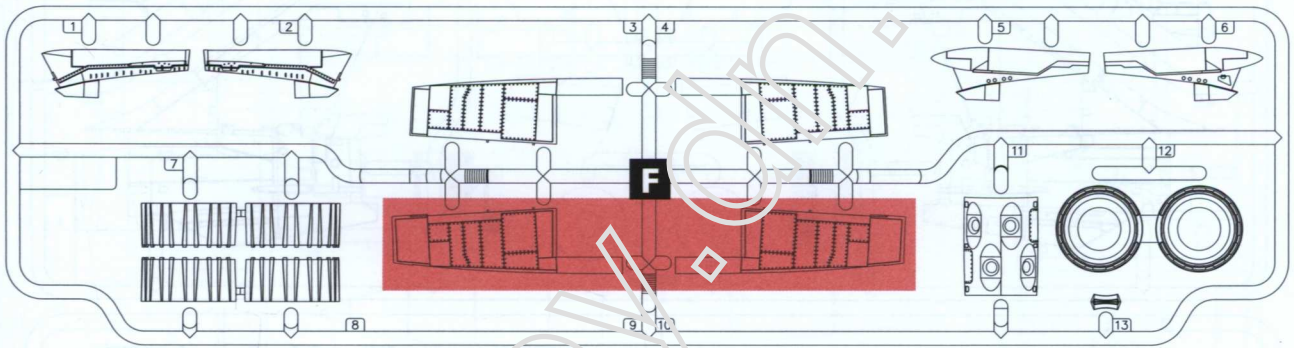
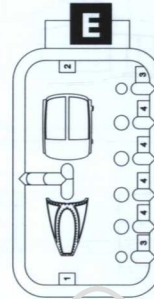
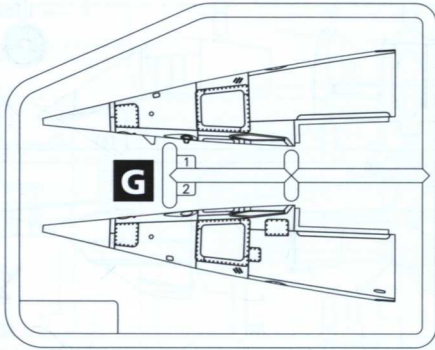
**A** ИСПОЛЬЗУЕМАЯ КРАСКА  
USED COLOR

**■** ПРОСВЕРЛИТЬ  
OPEN HOLE

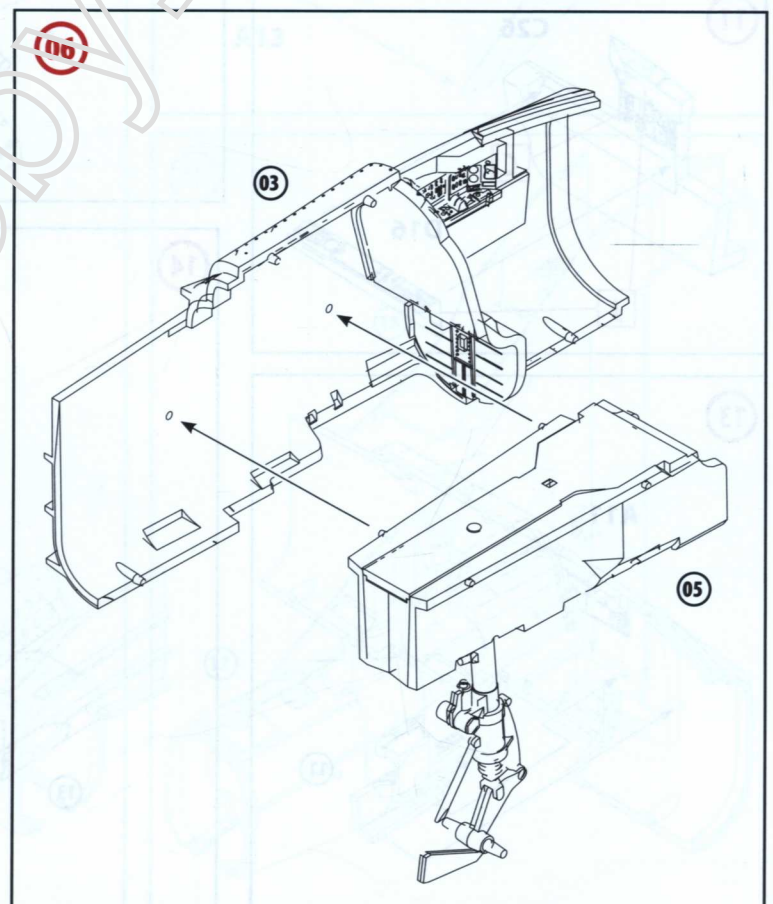
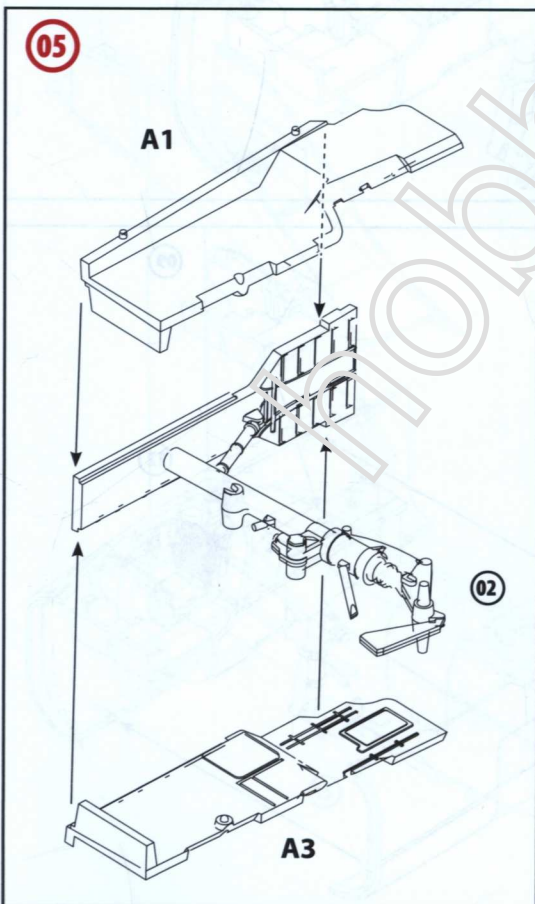
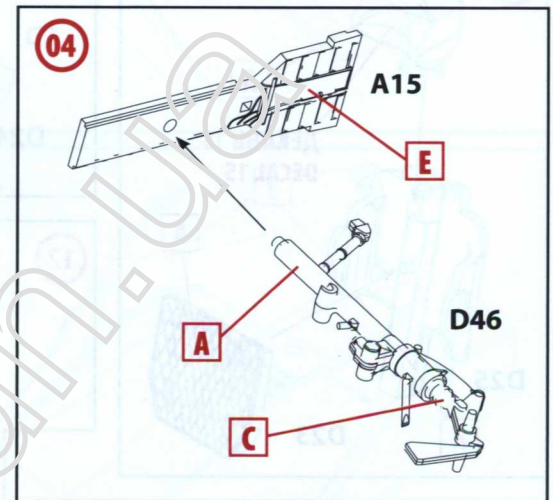
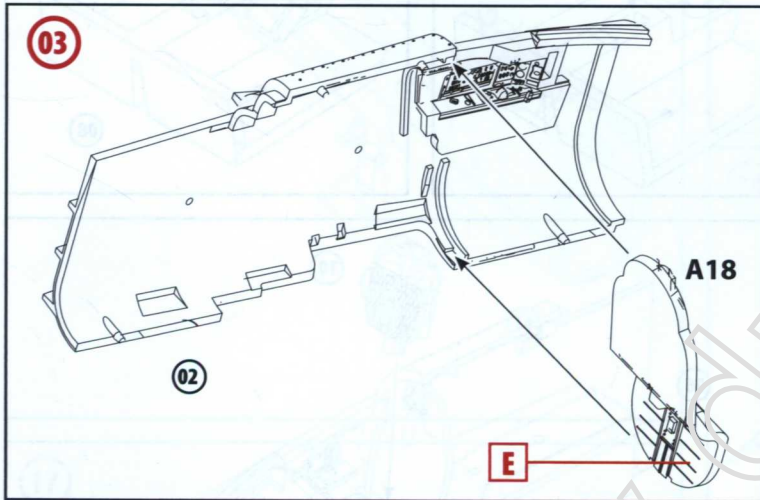
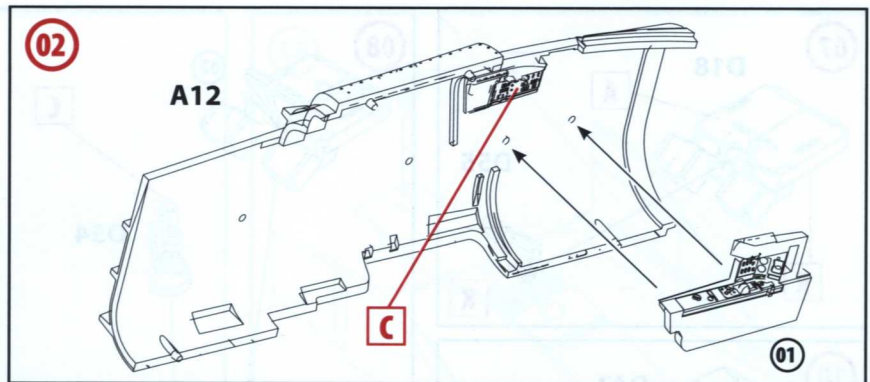
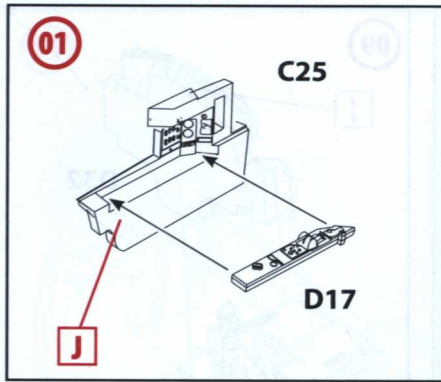
**?** ПРОИЗВОЛЬНЫЙ ВЫБОР  
OPTIONAL

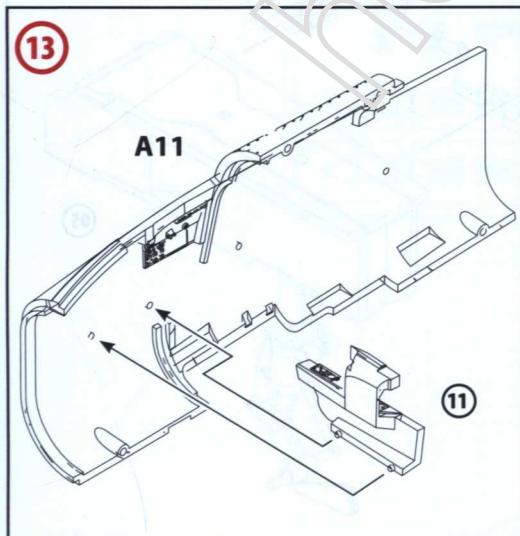
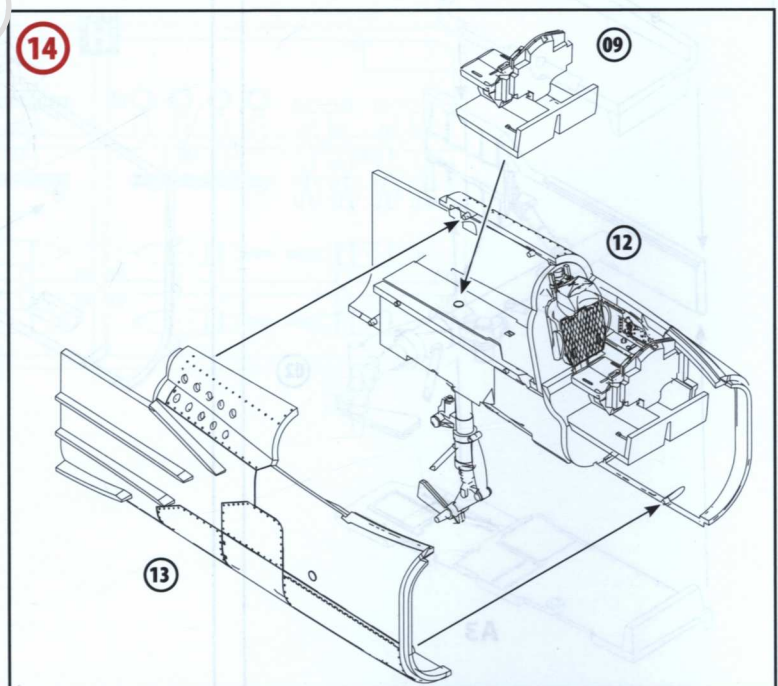
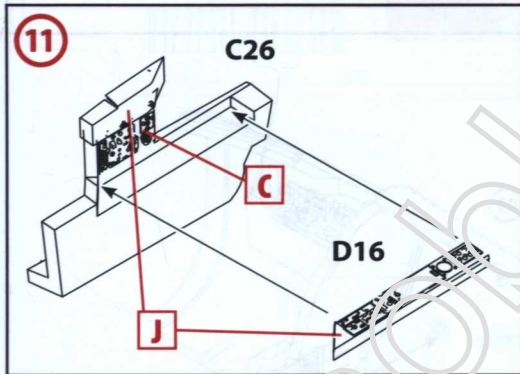
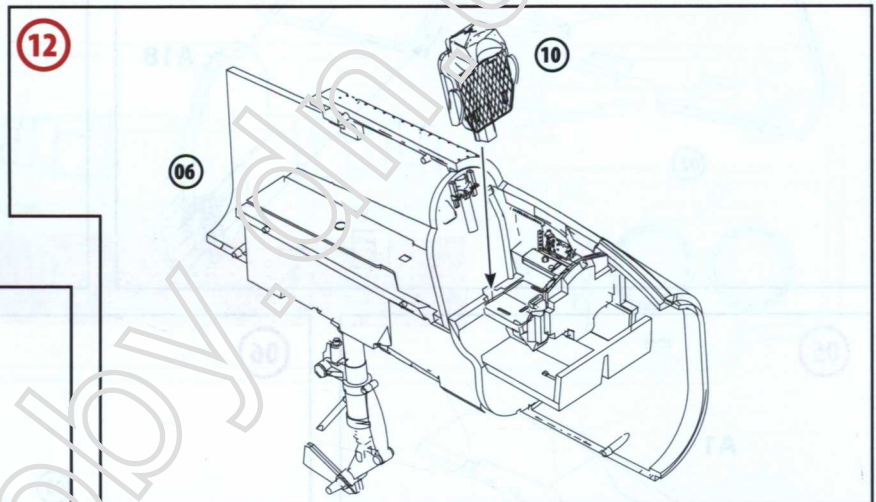
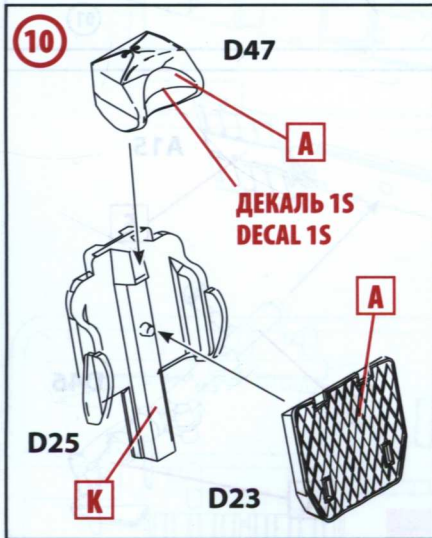
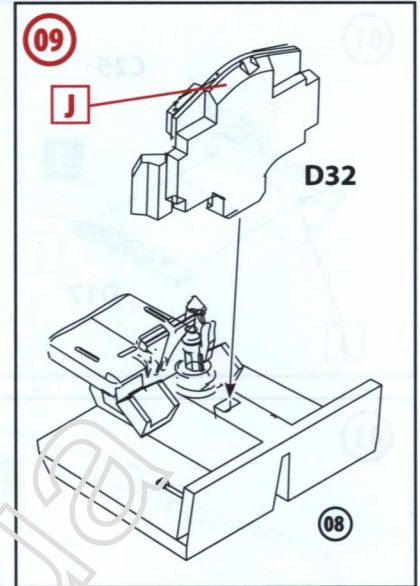
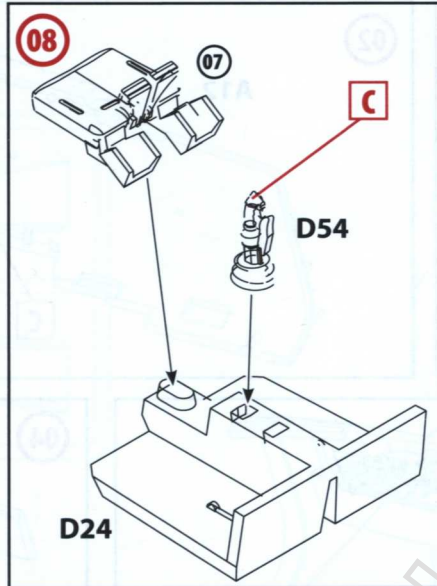
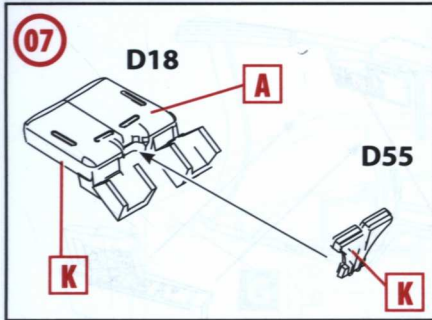


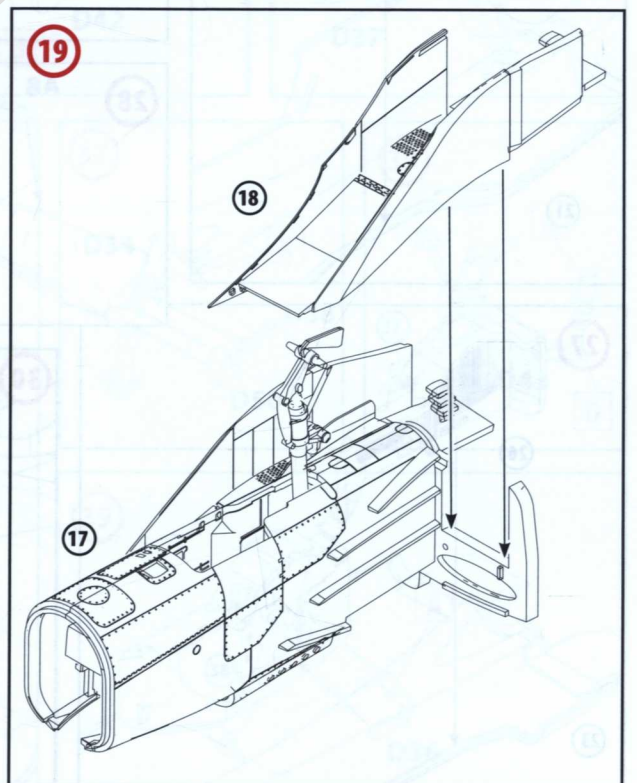
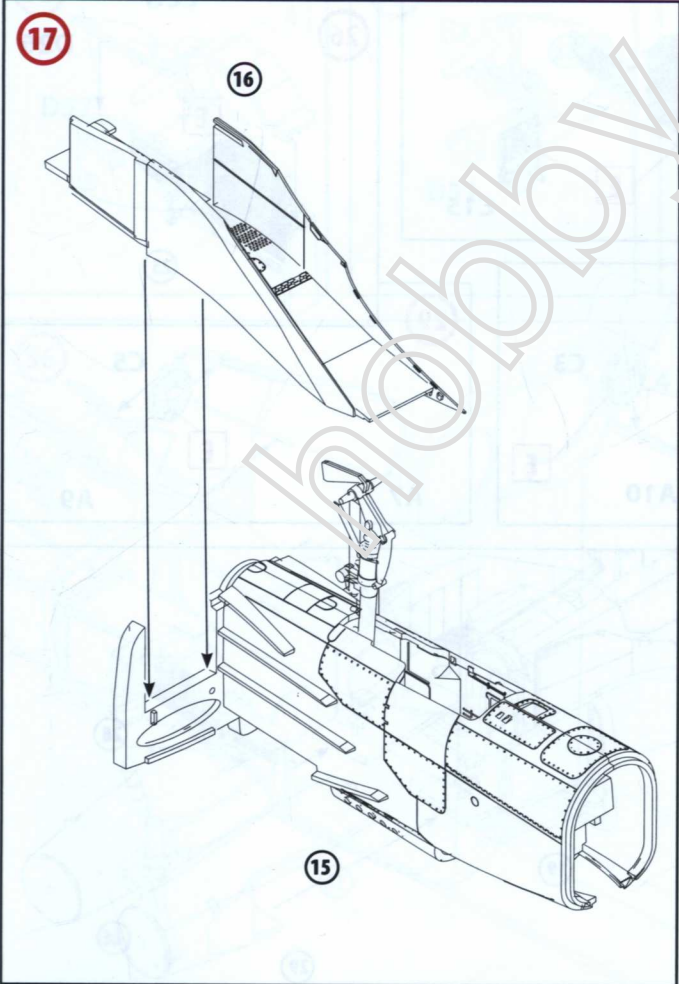
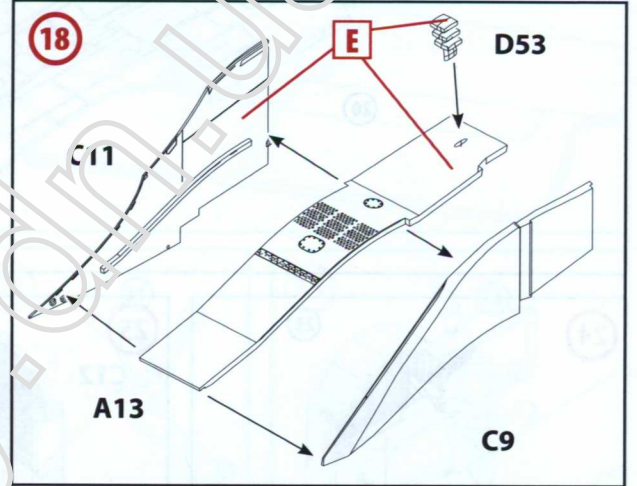
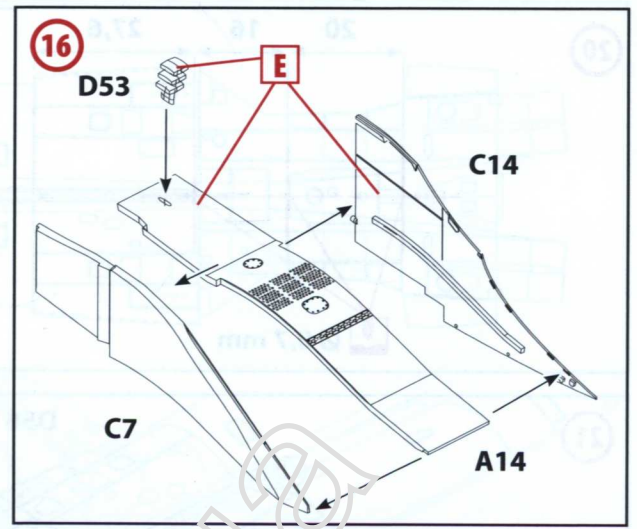
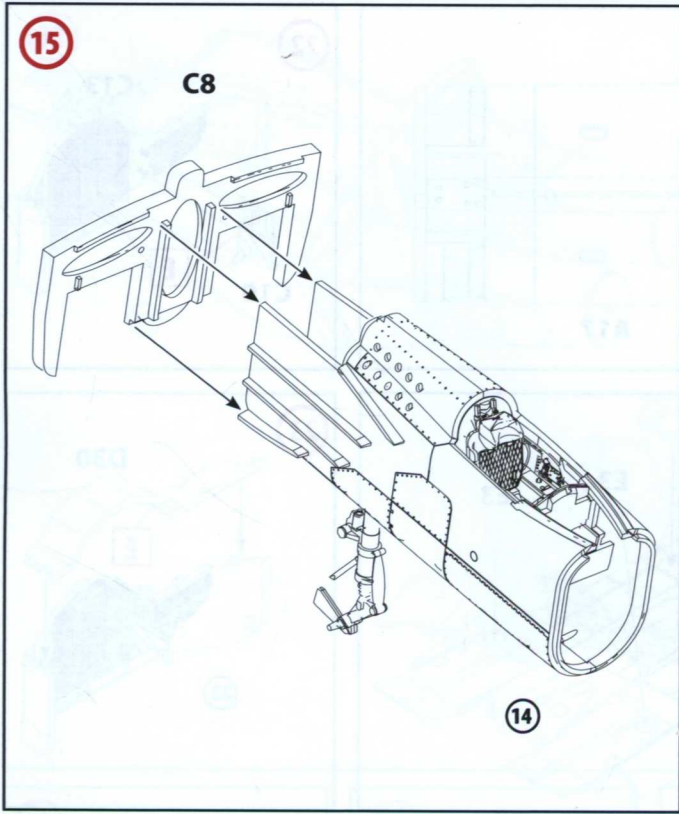


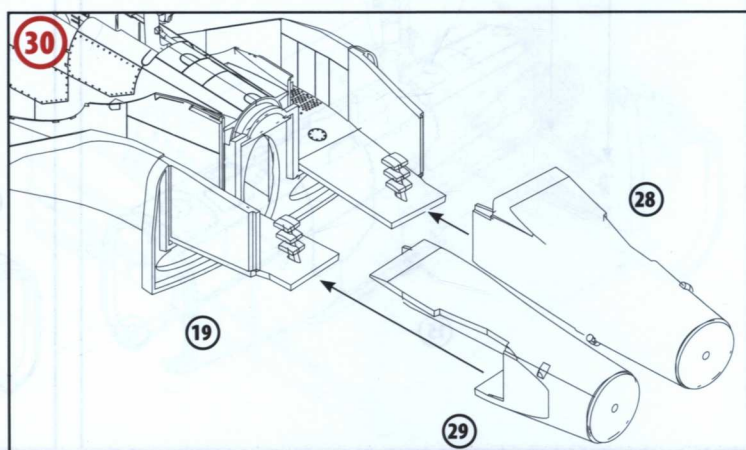
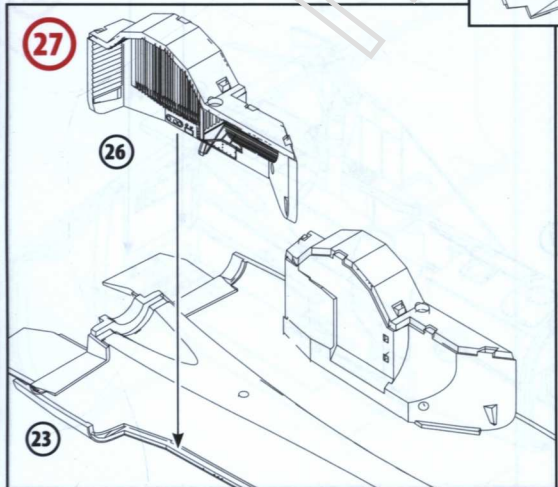
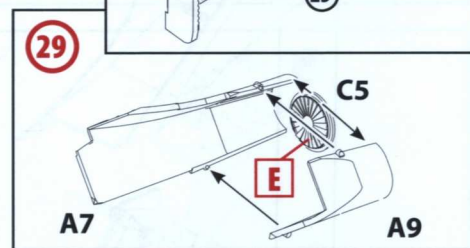
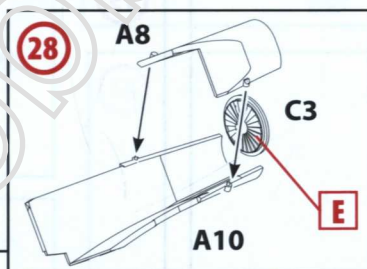
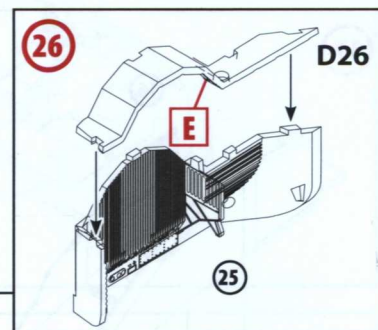
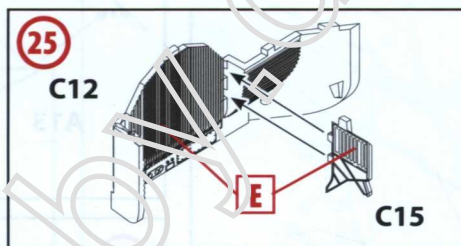
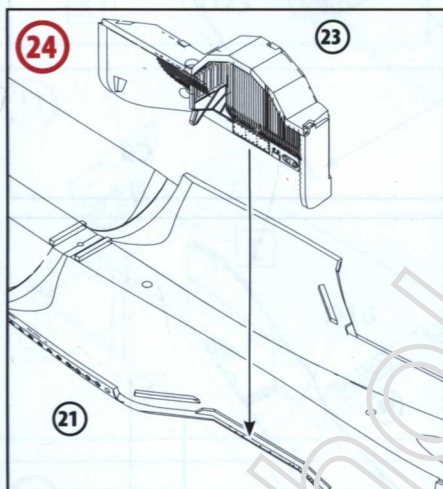
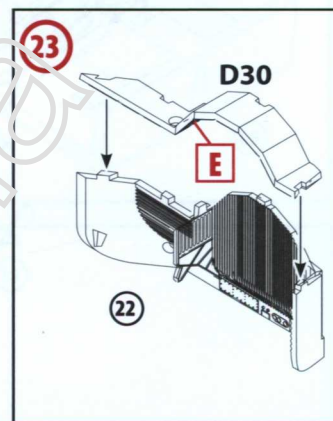
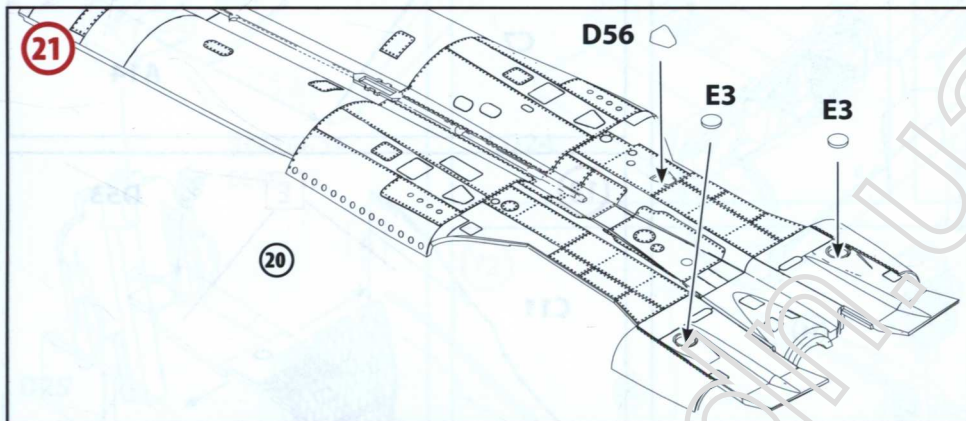
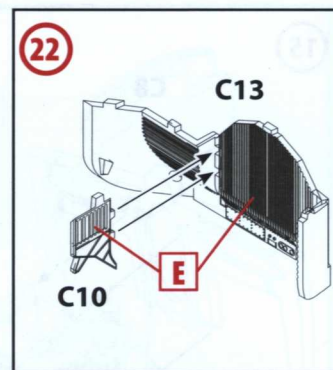
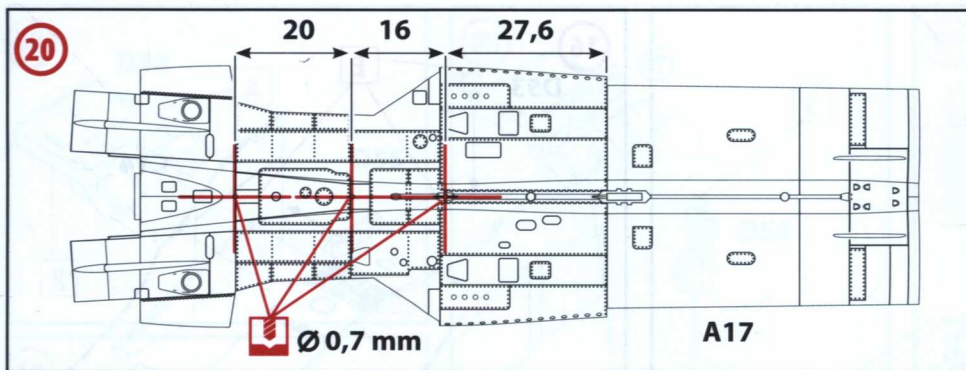


**x2**

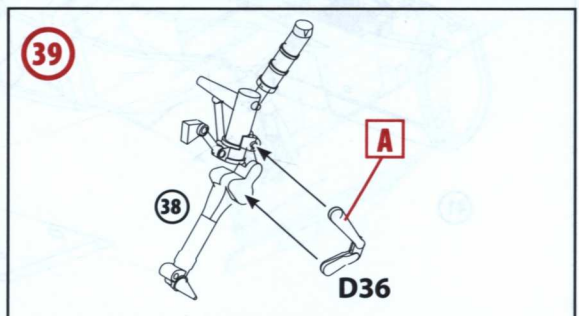
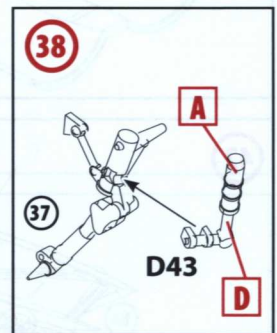
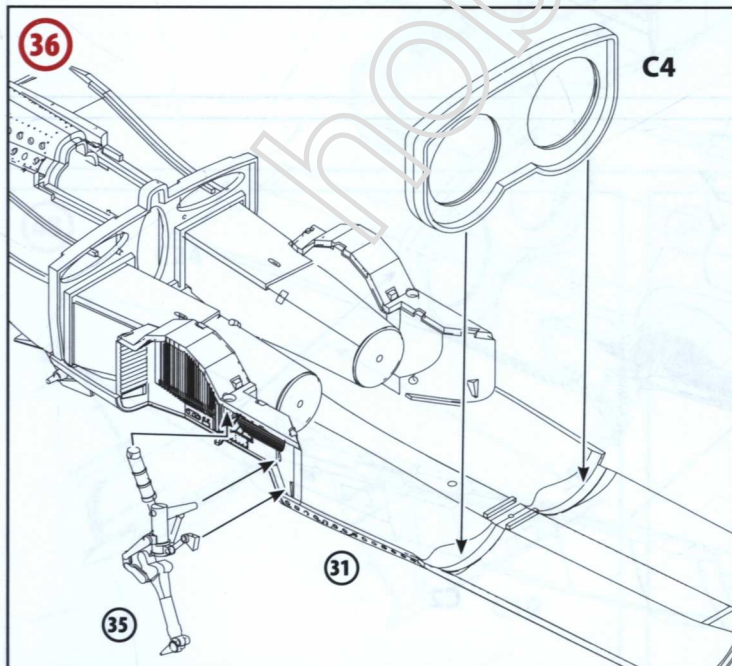
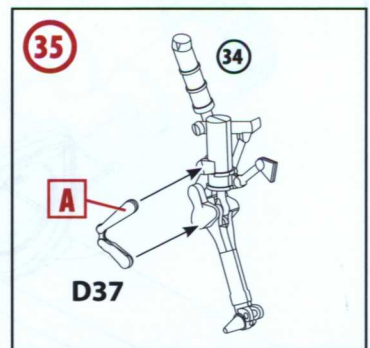
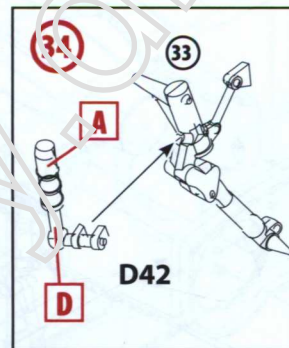
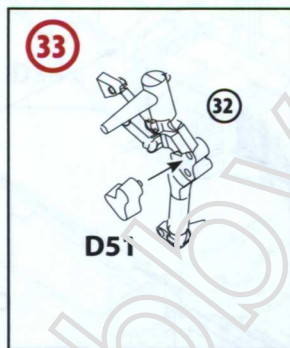
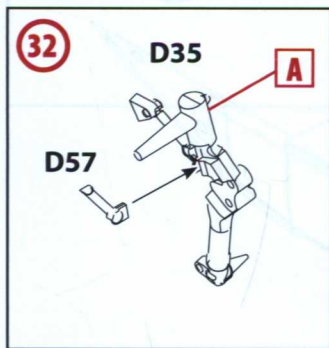
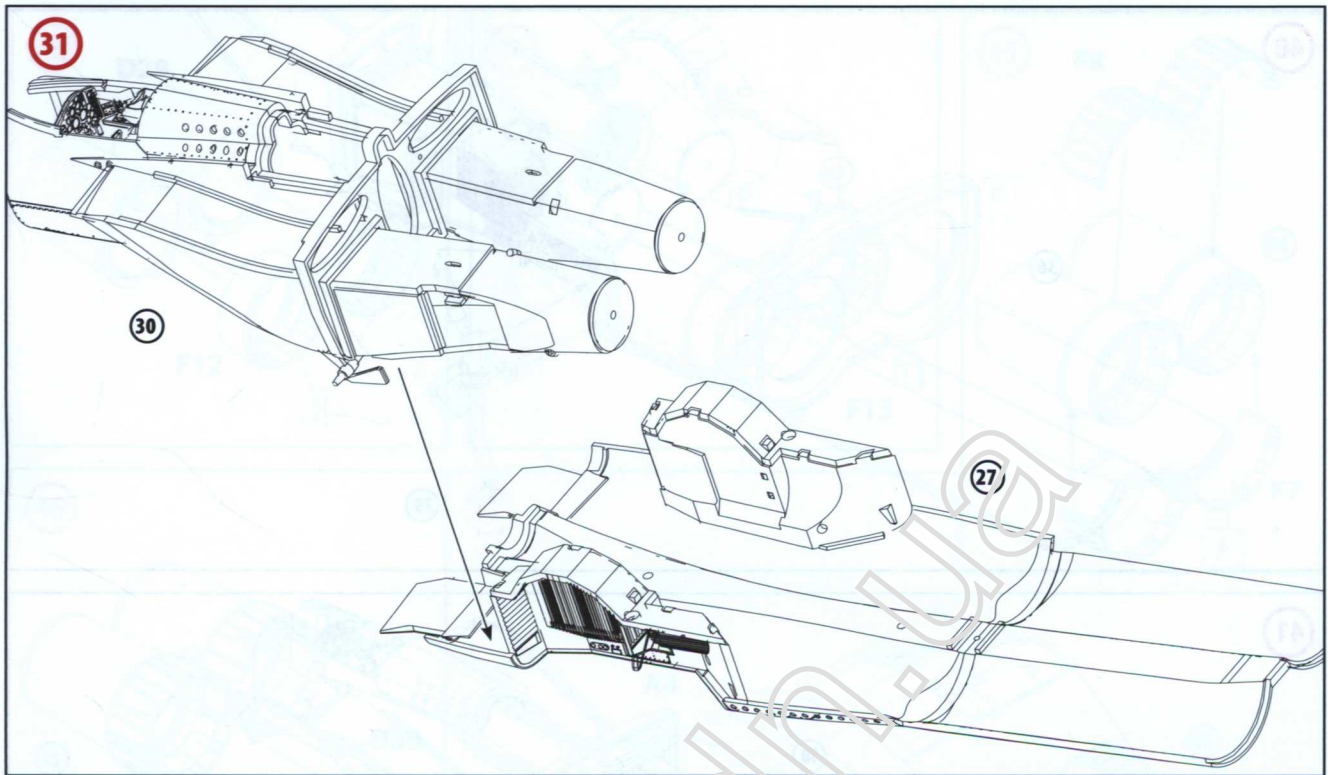


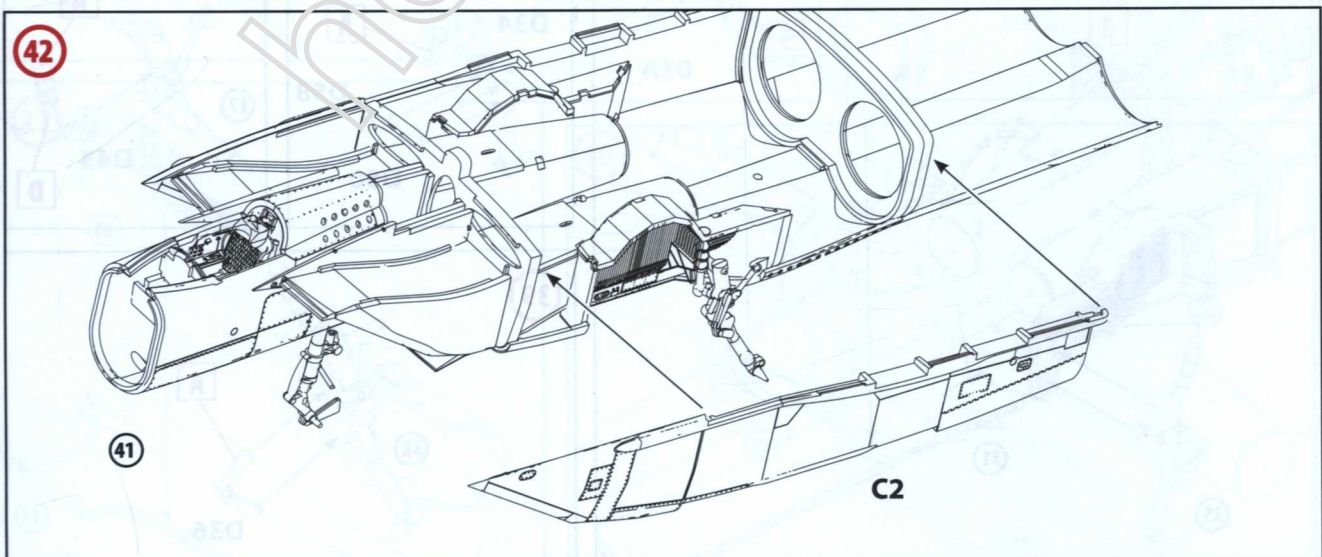
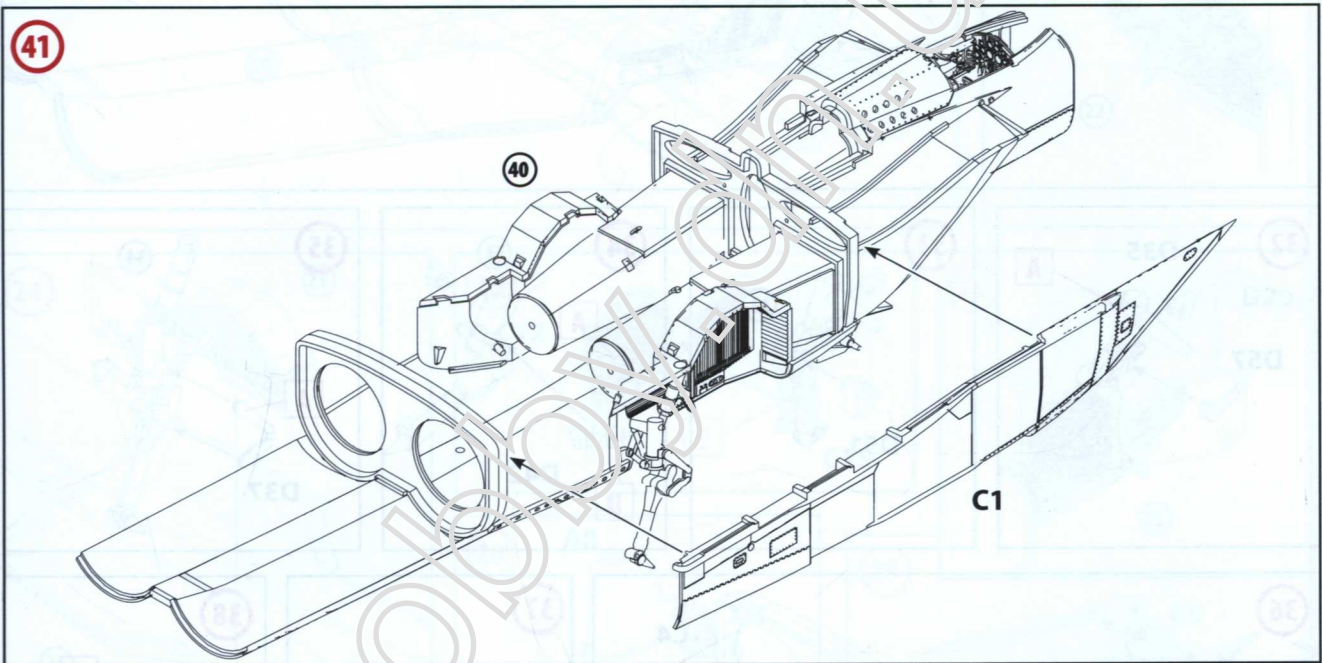
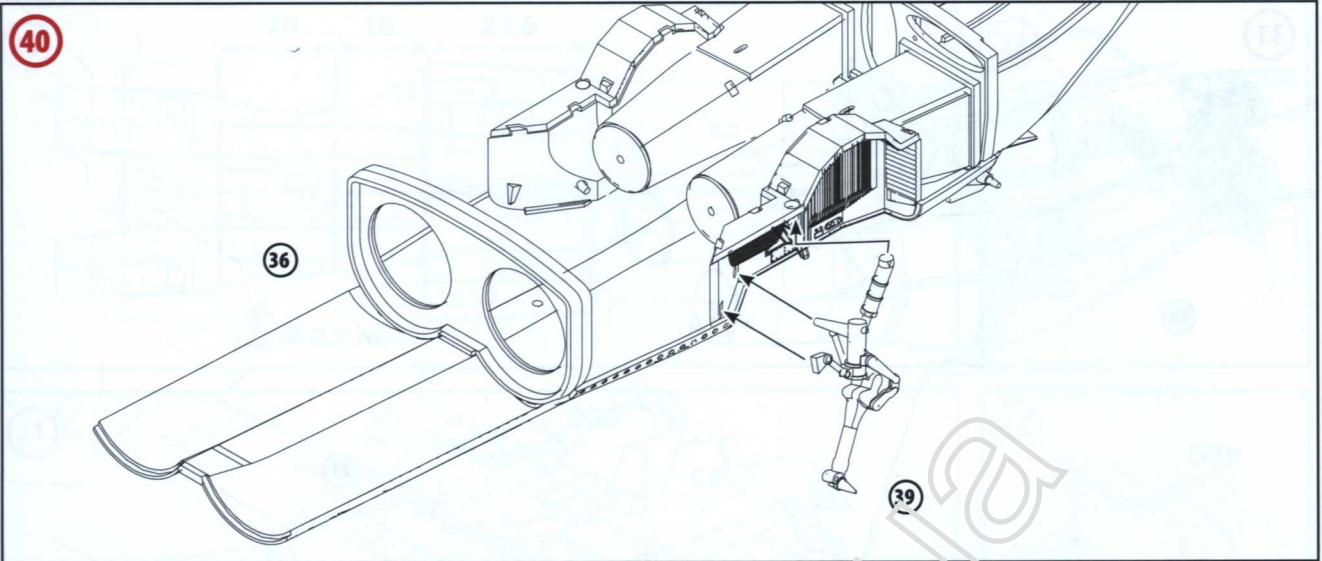


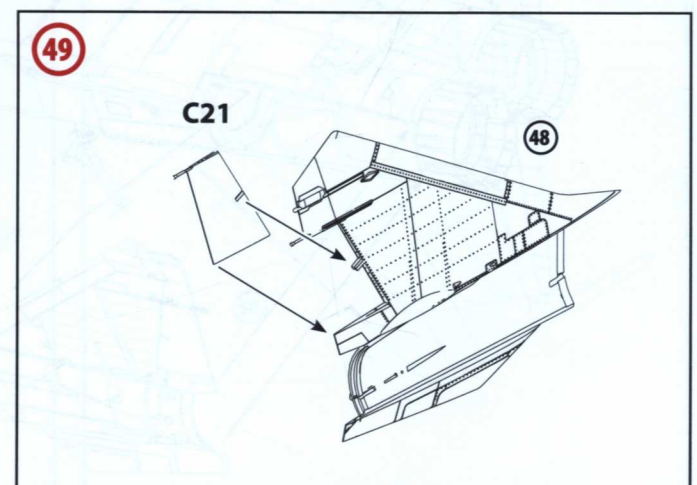
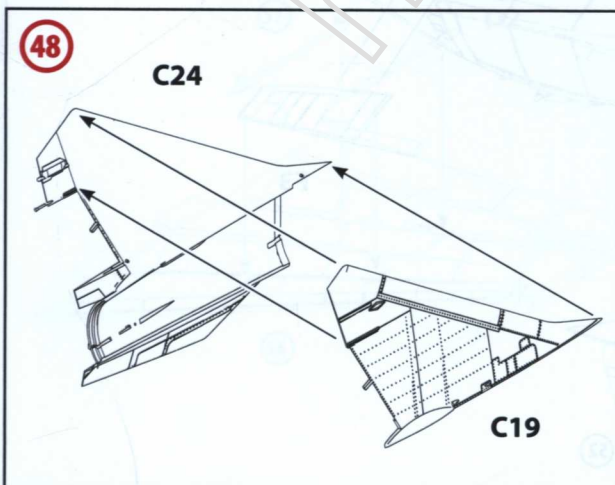
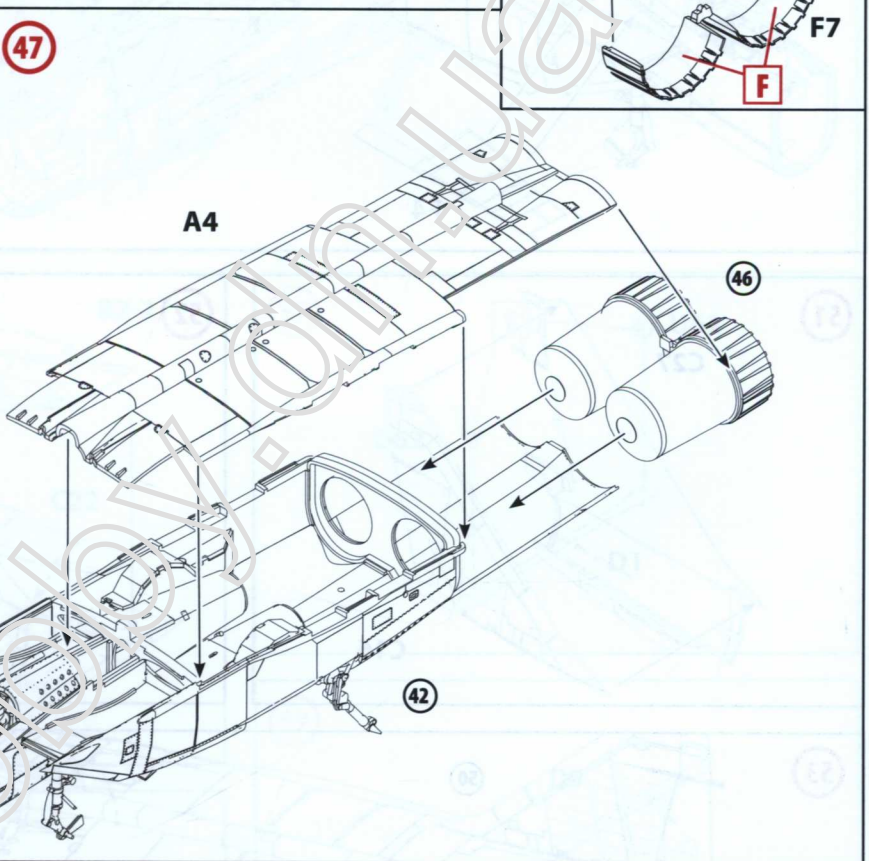
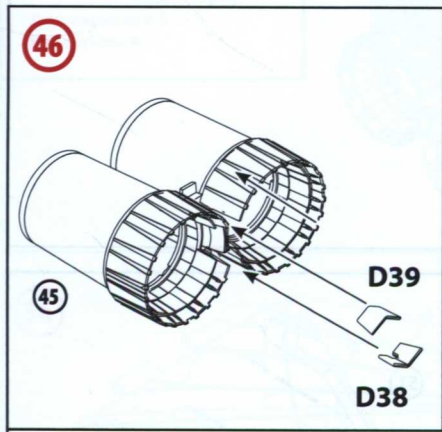
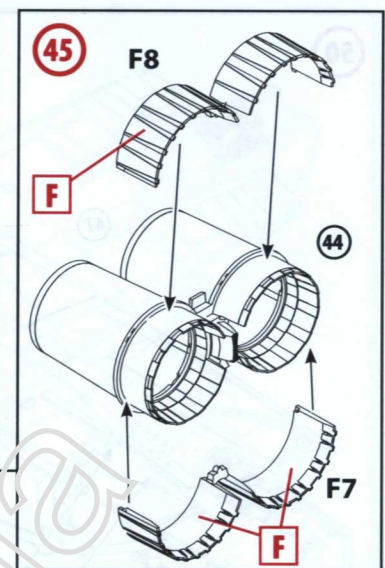
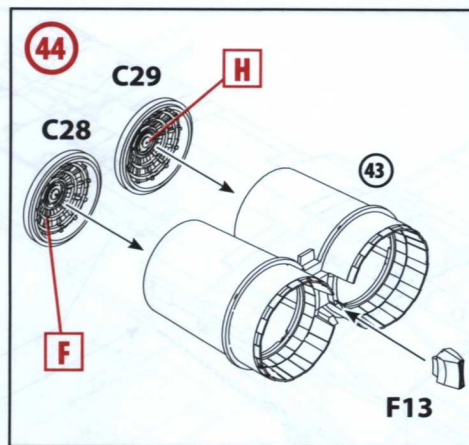
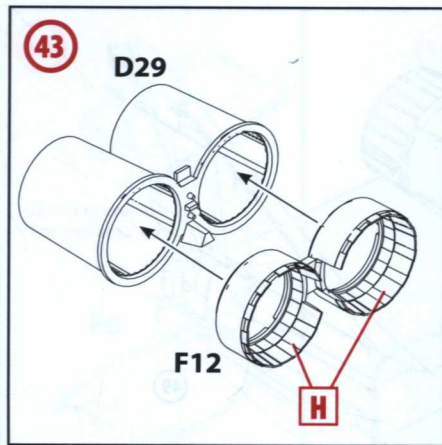


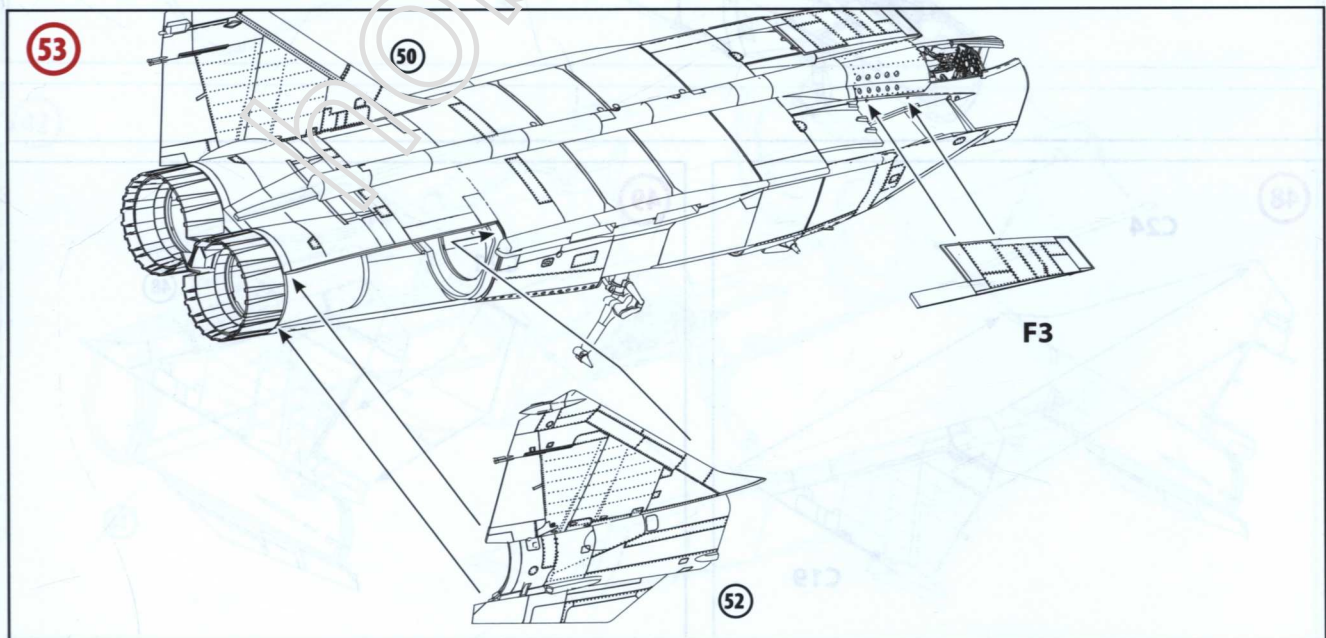
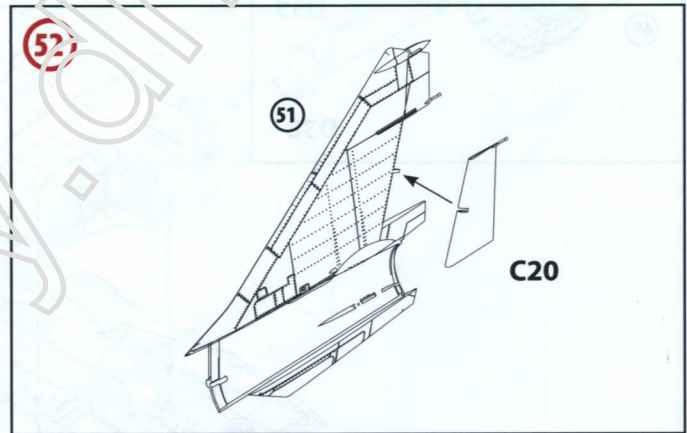
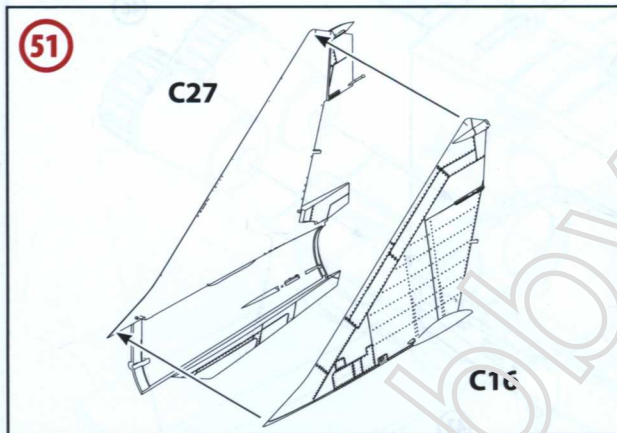
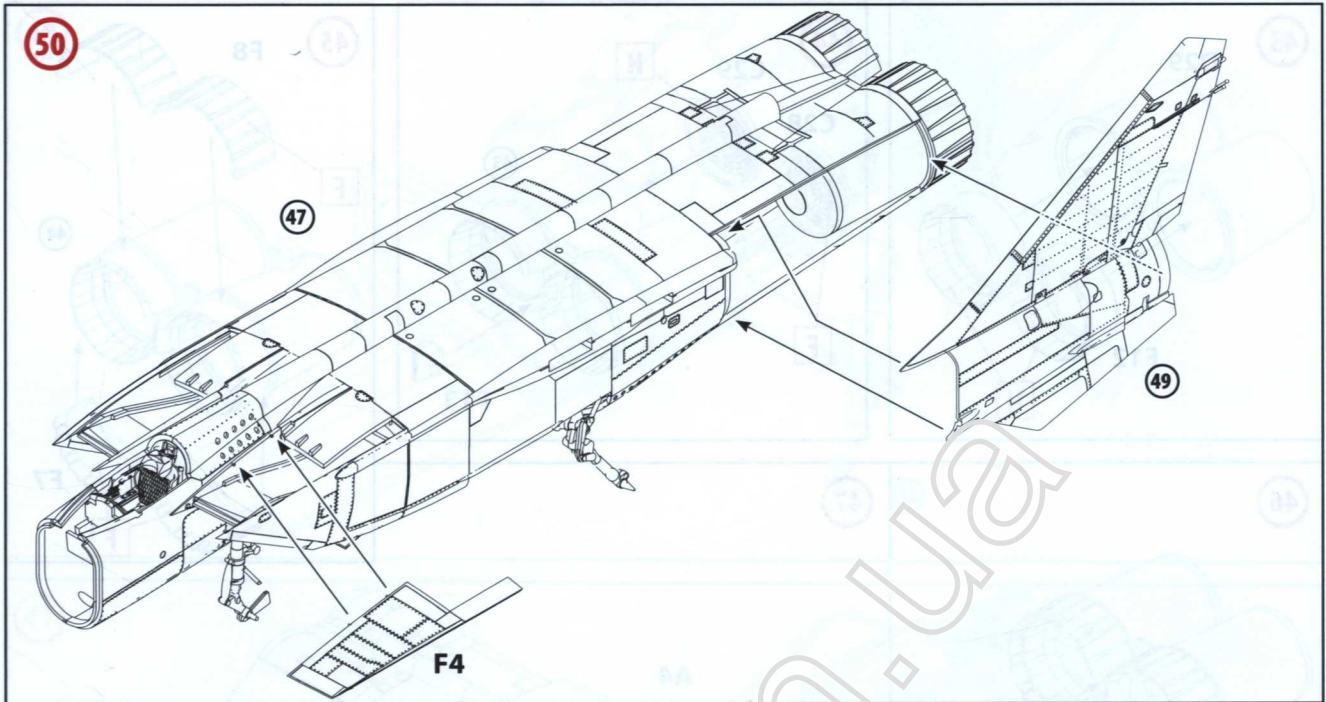


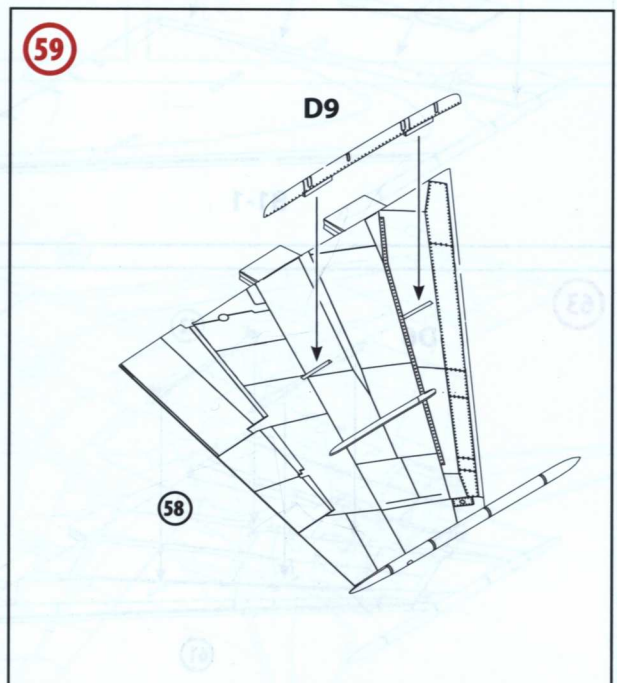
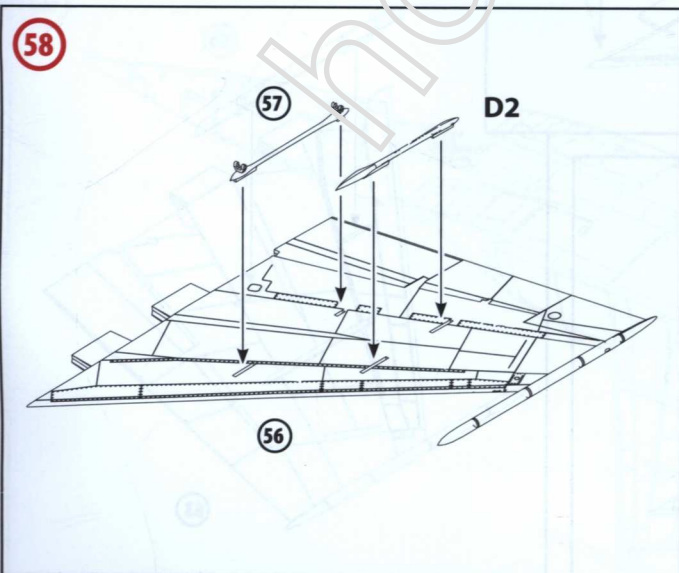
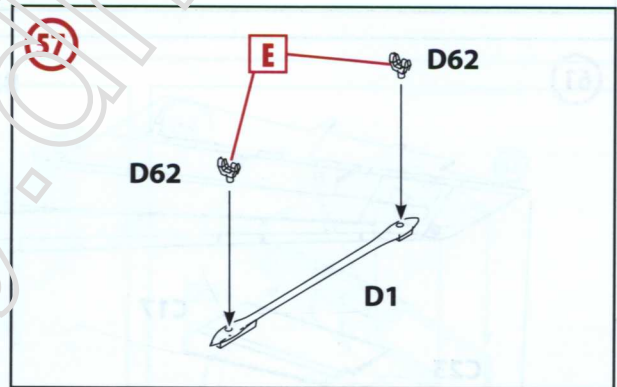
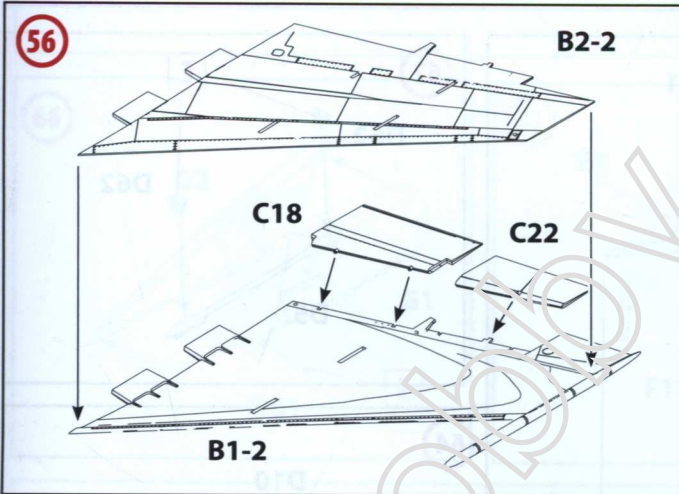
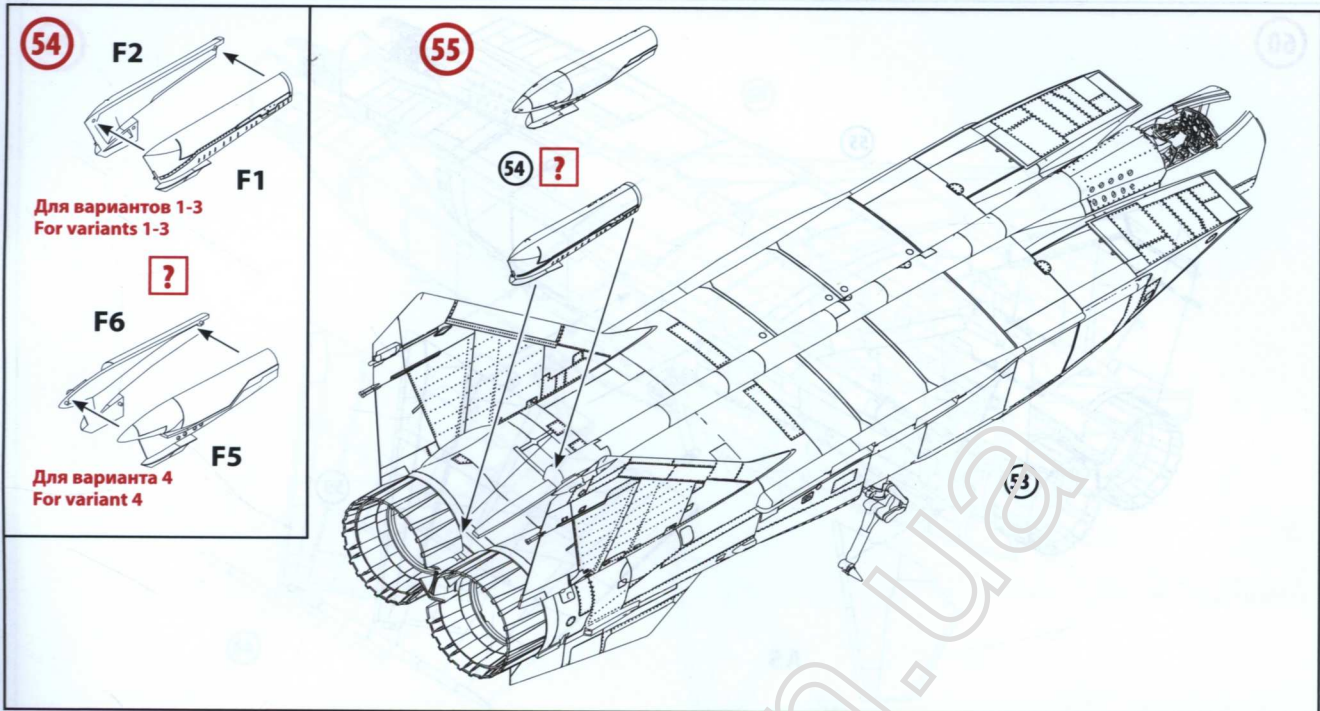


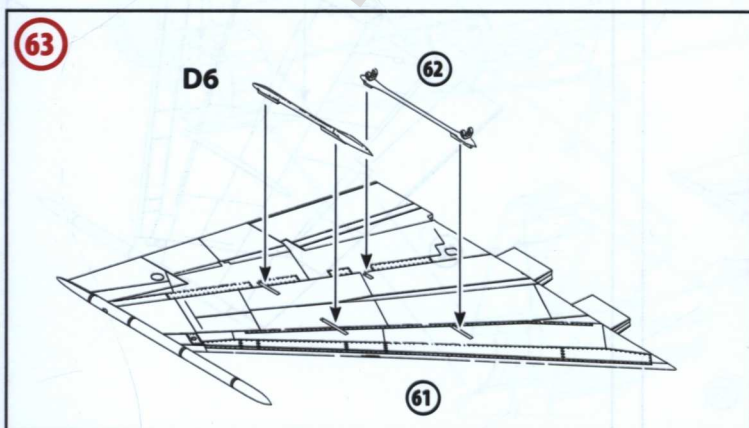
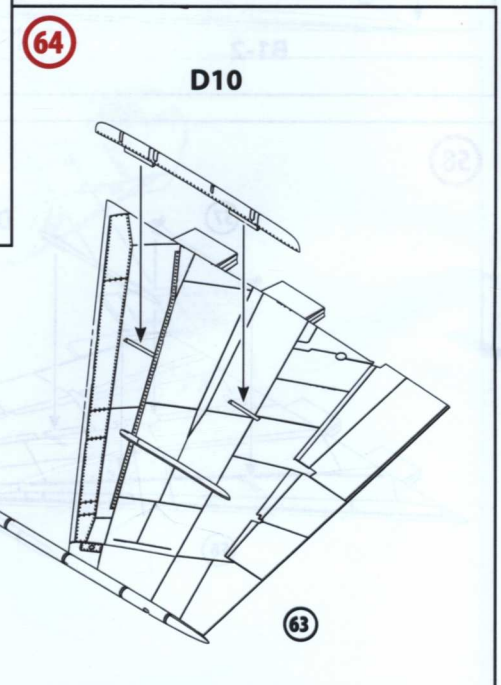
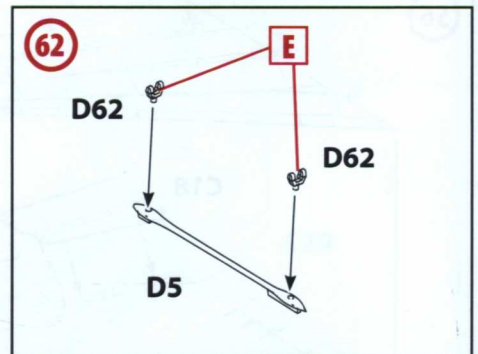
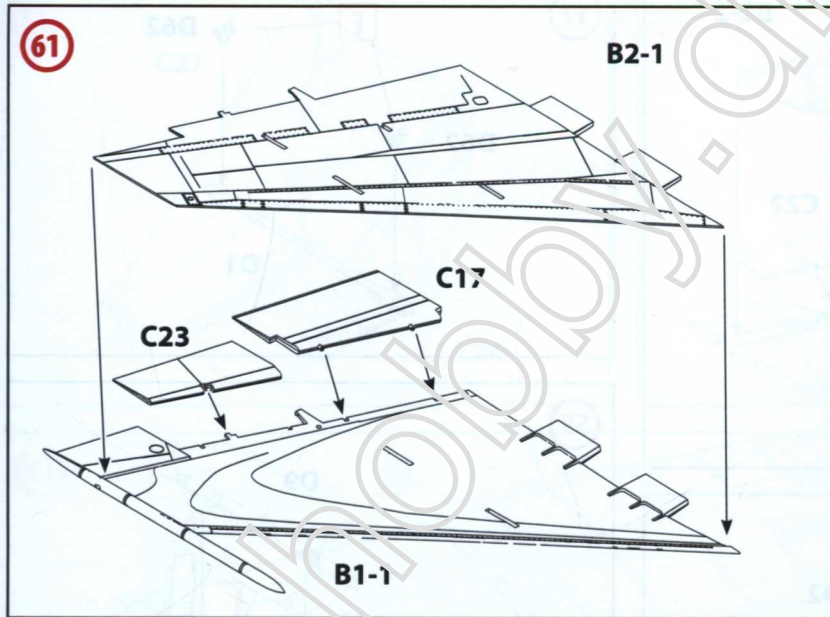
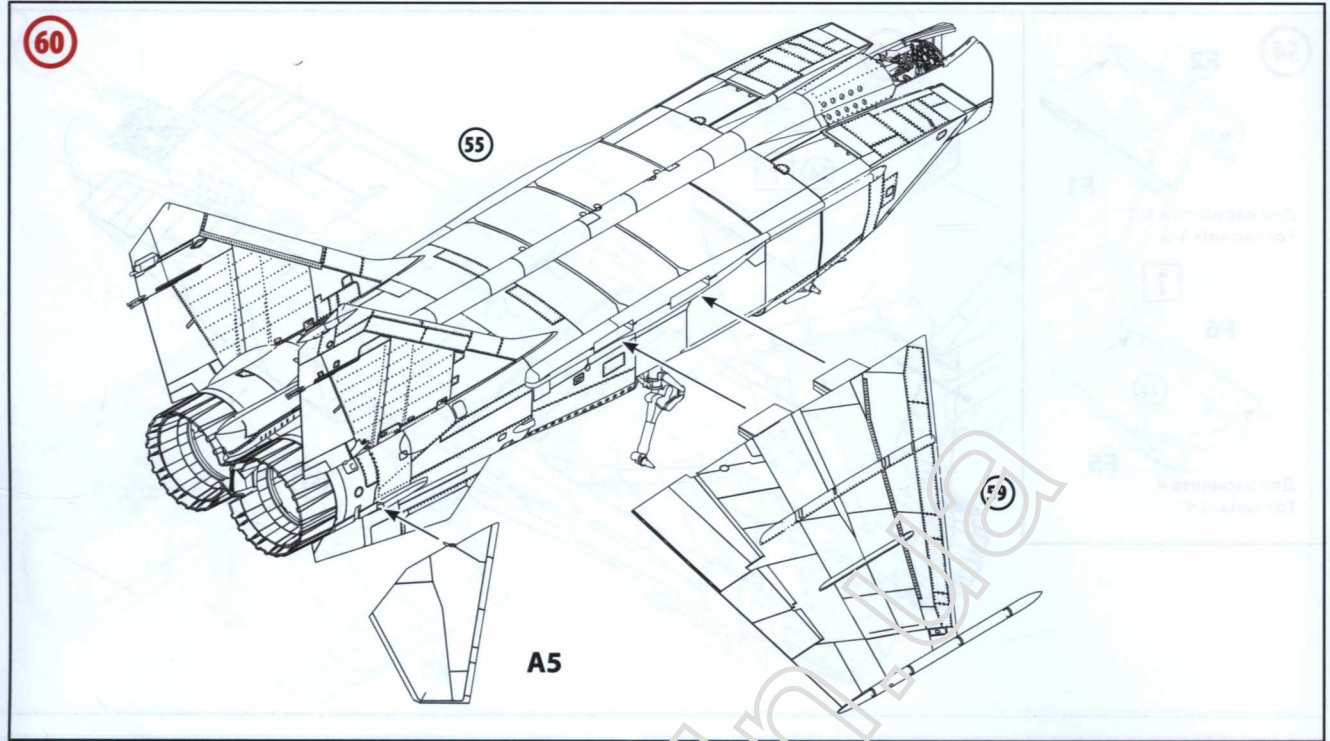


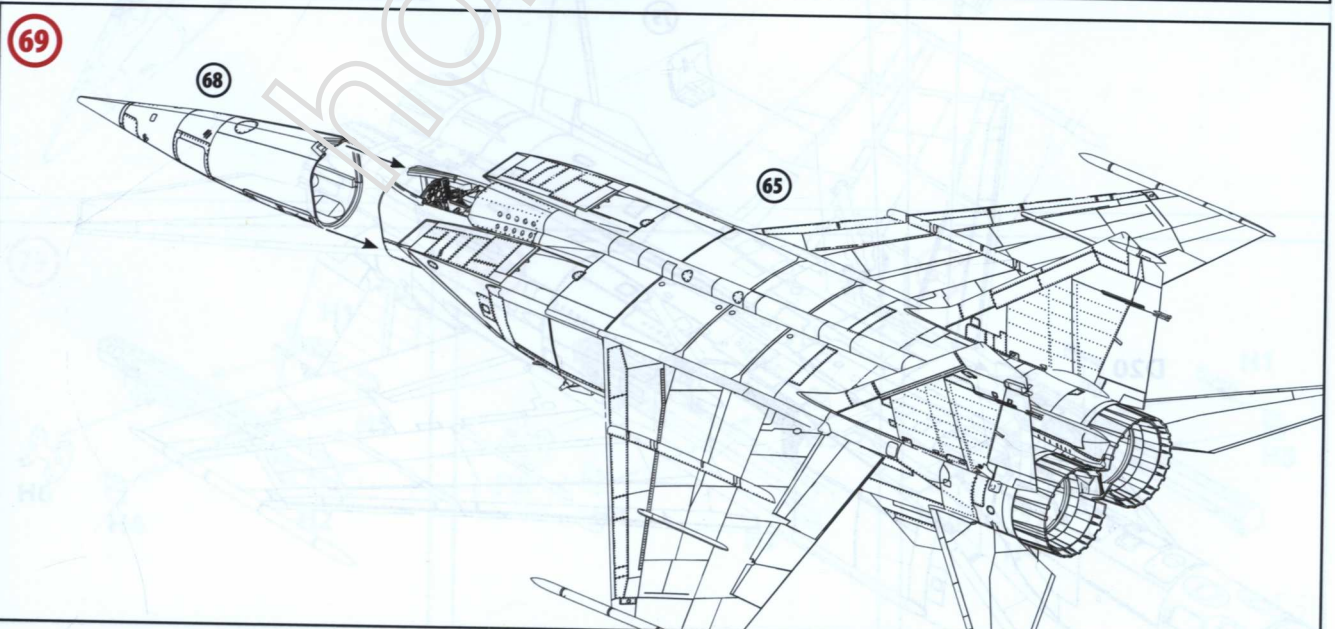
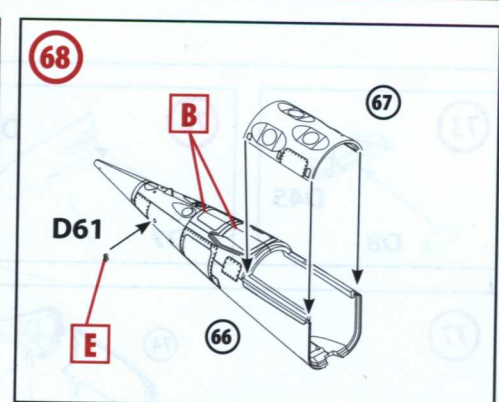
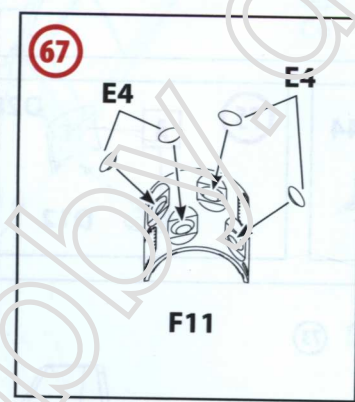
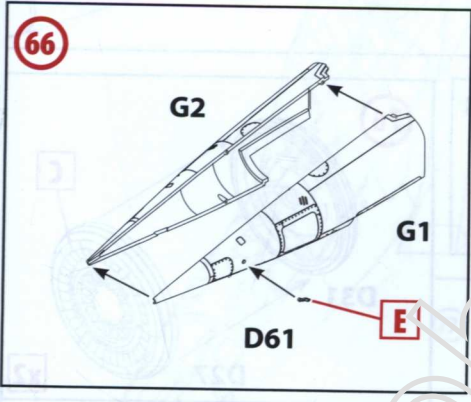
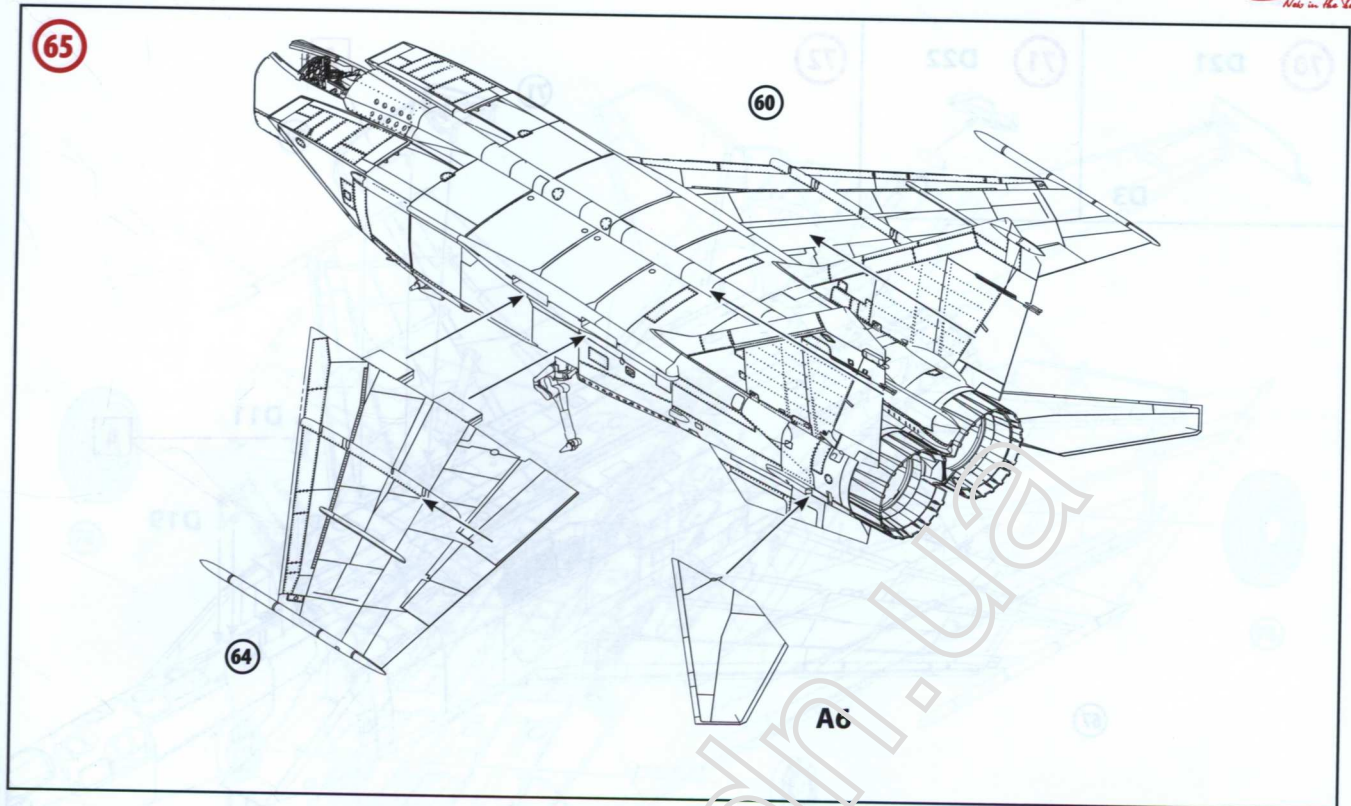


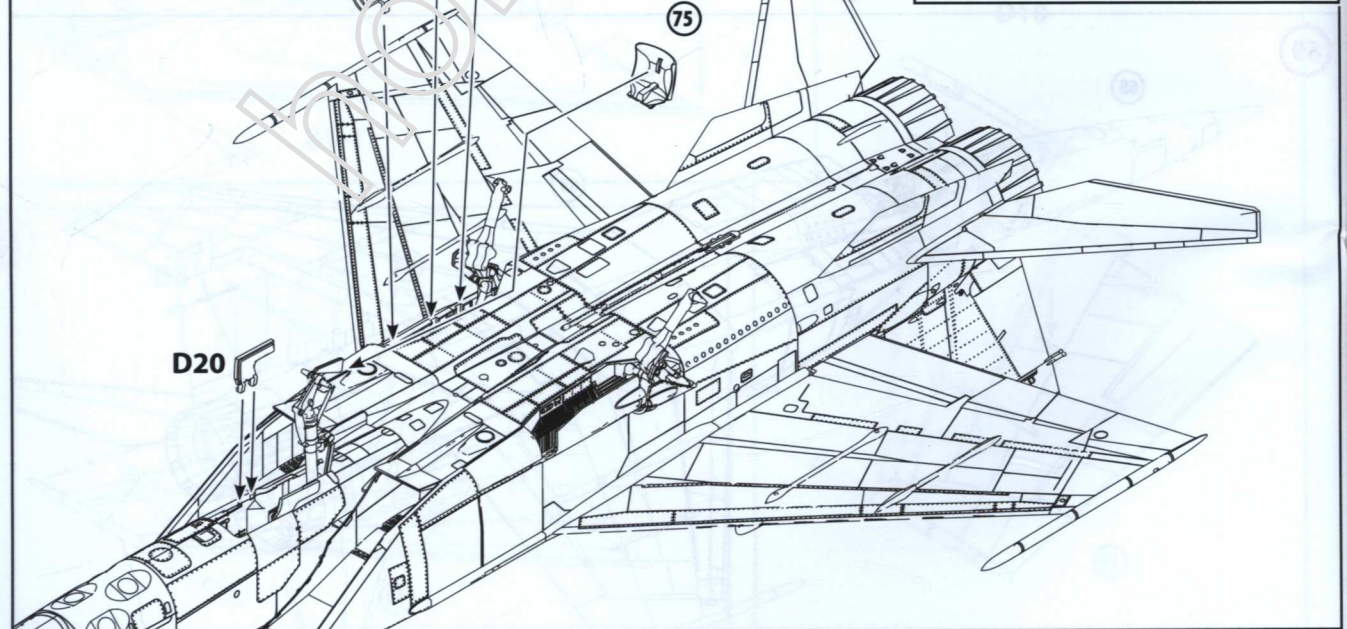
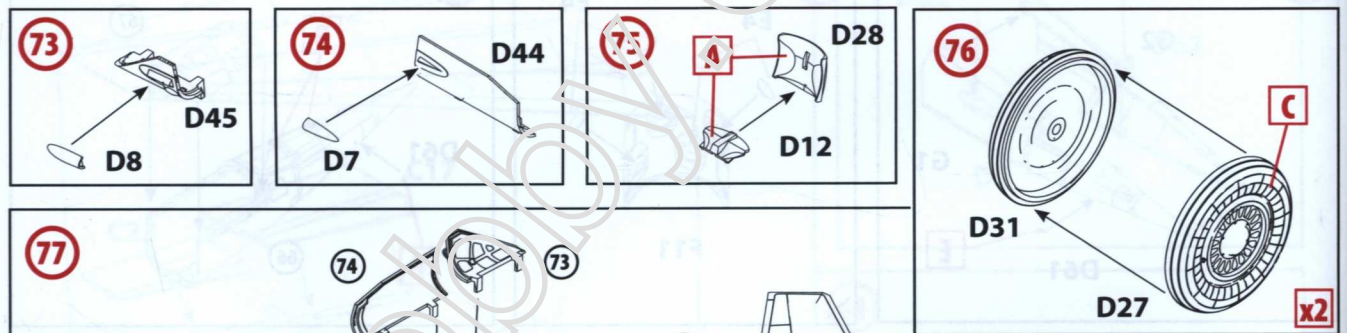
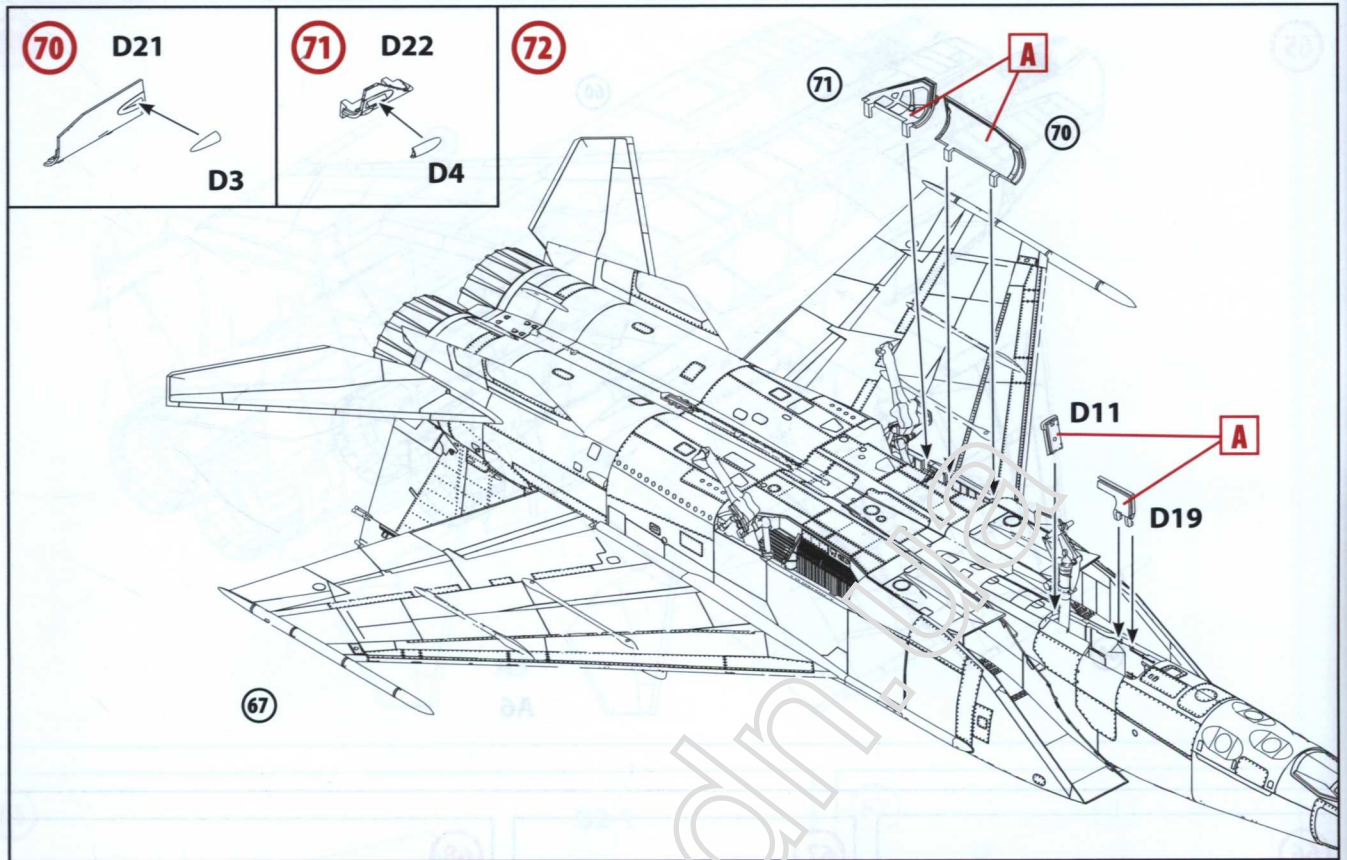




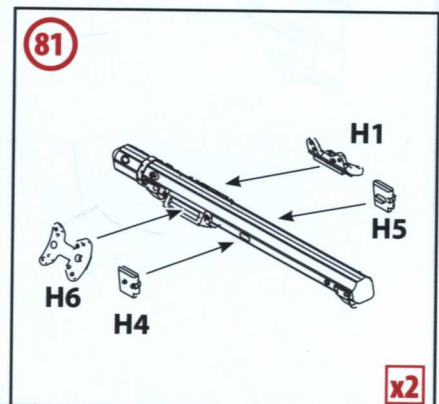
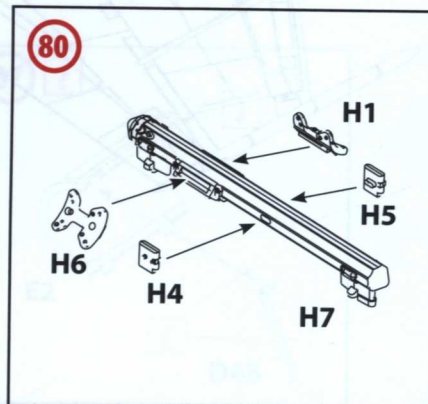
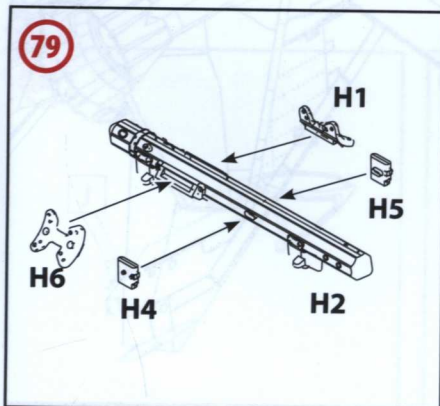
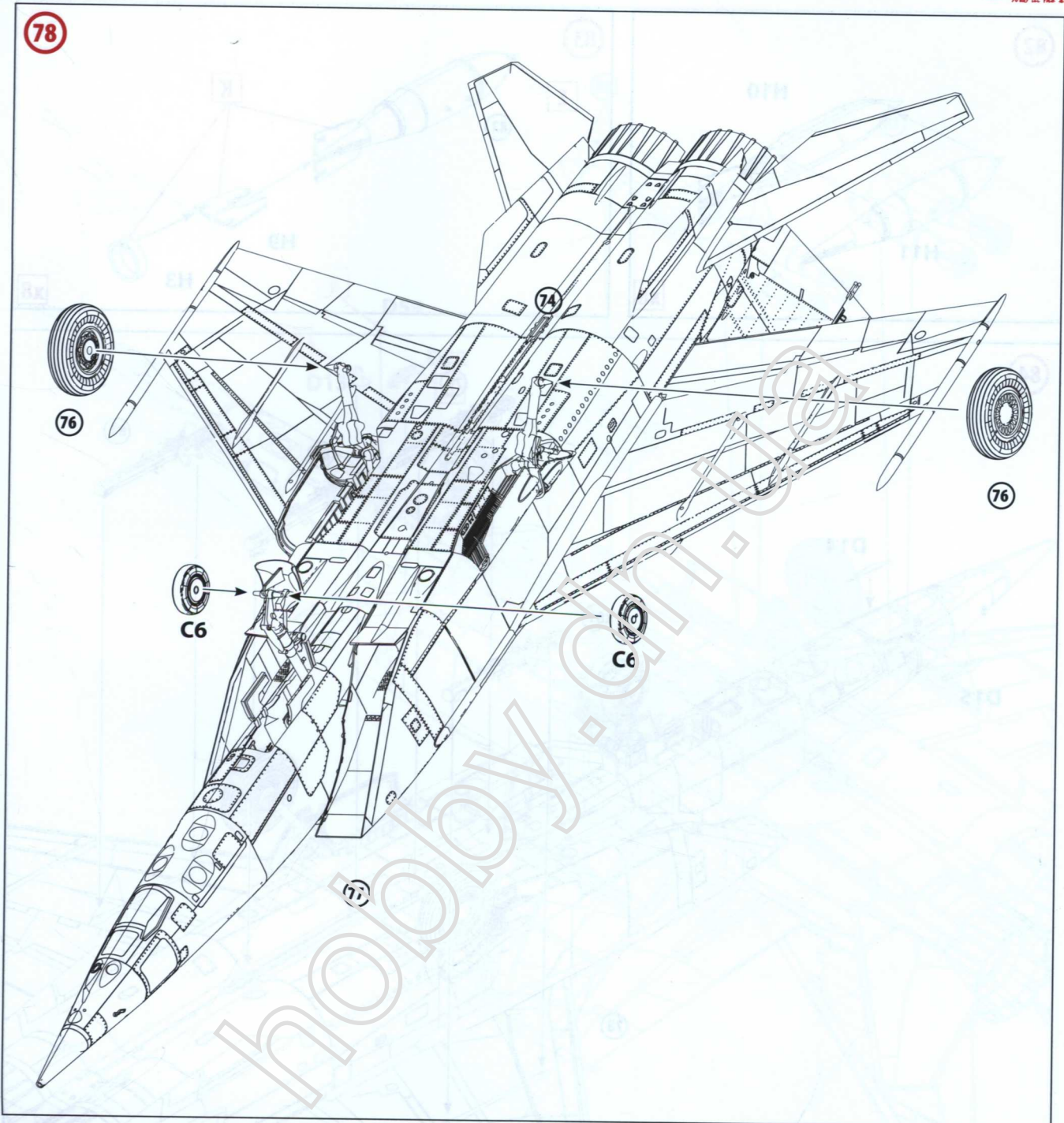




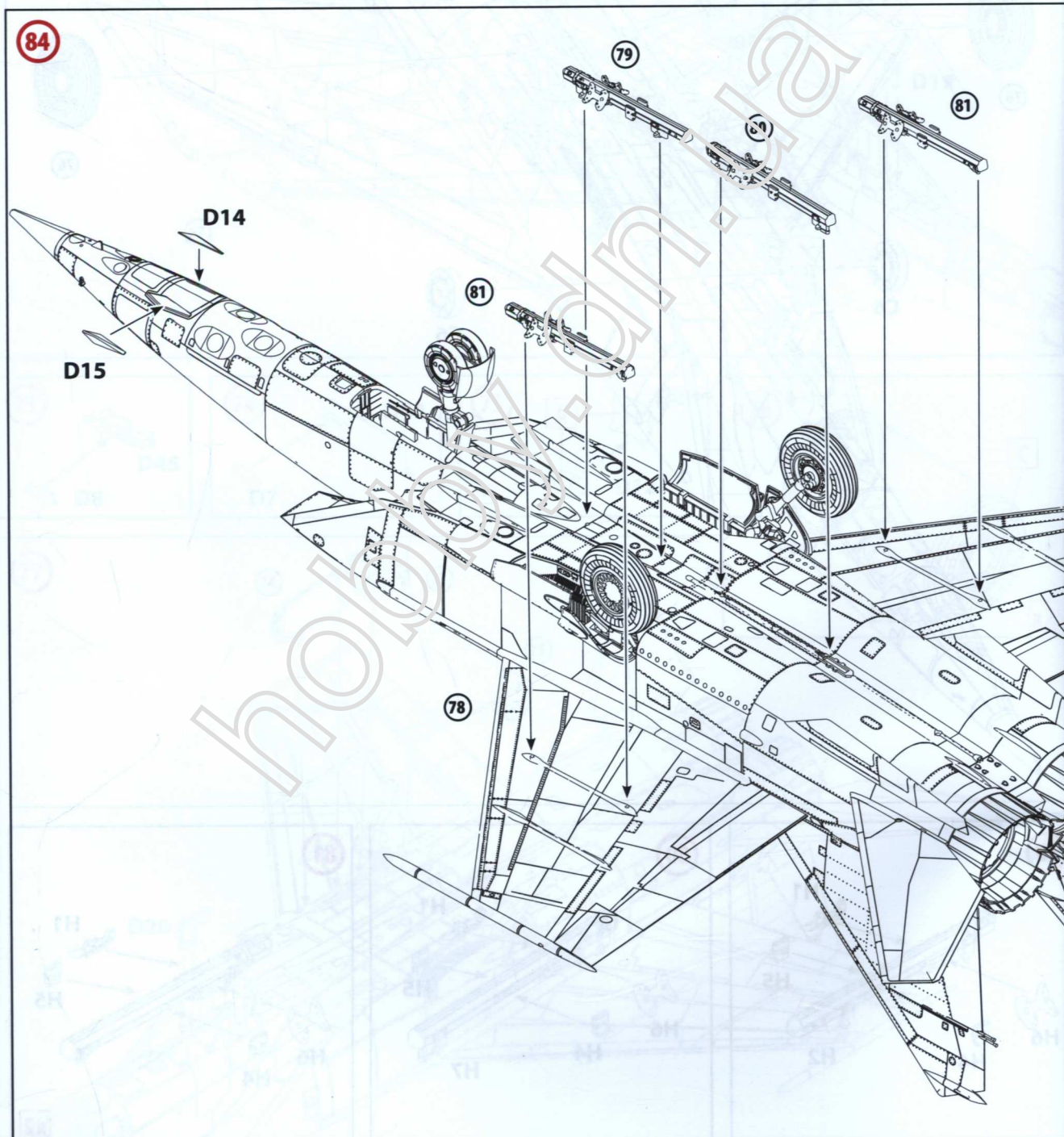
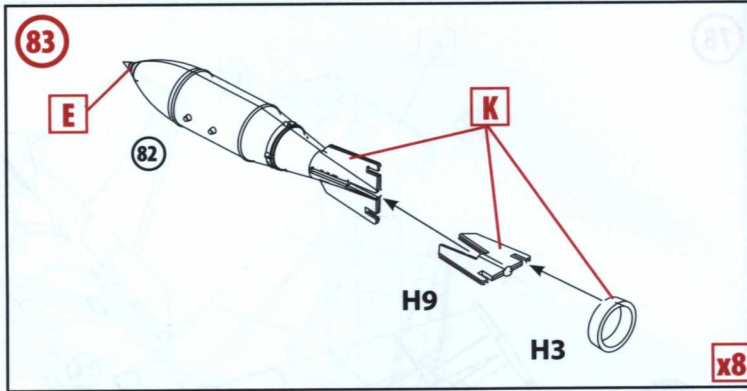
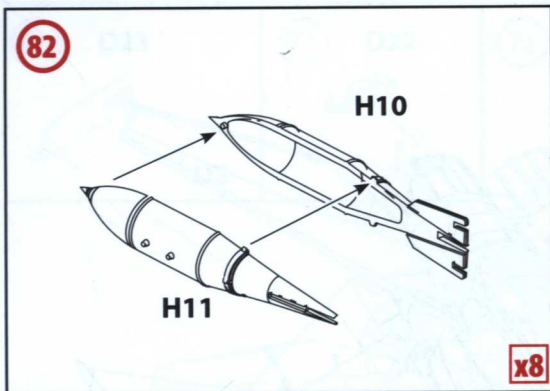




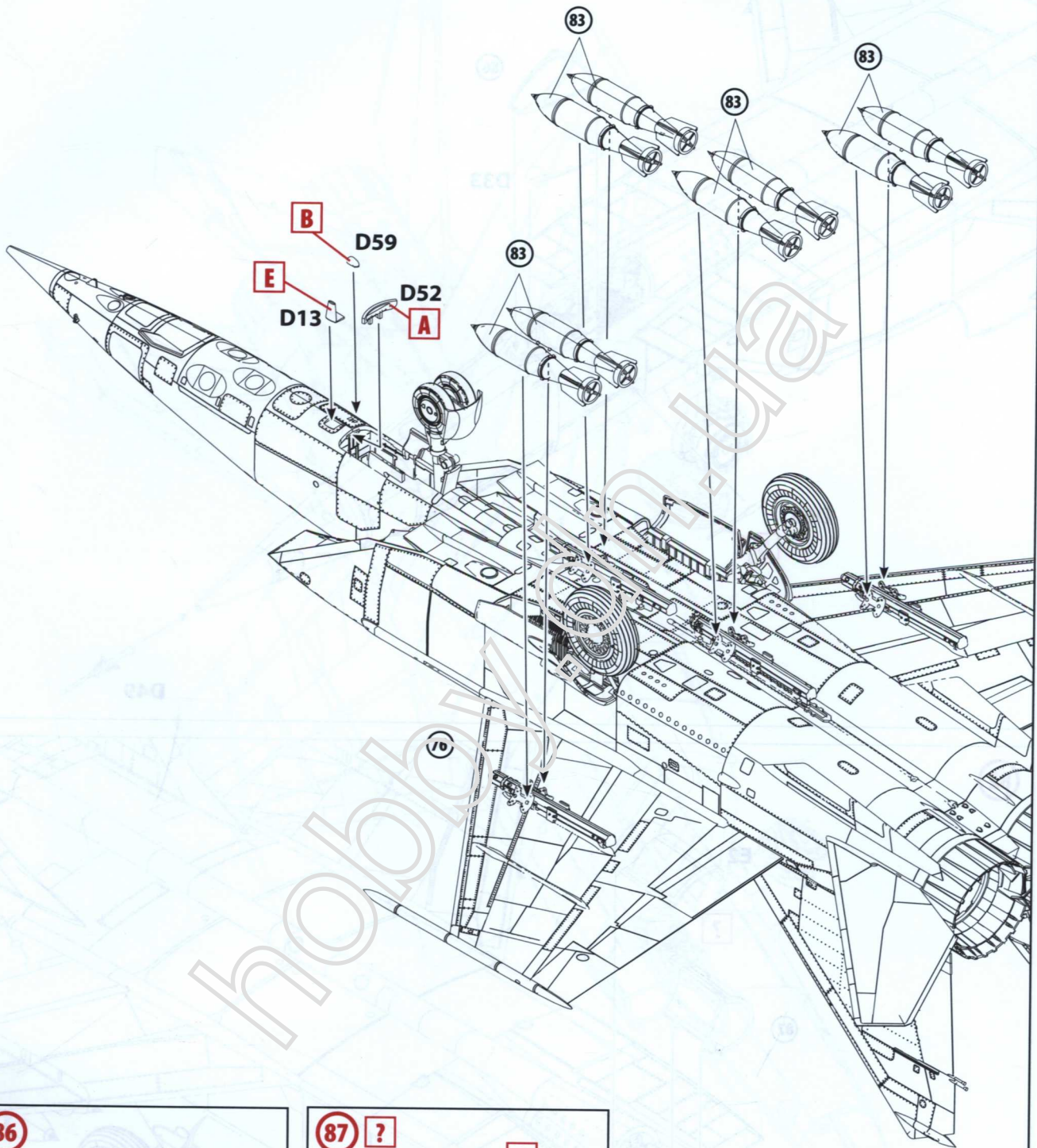




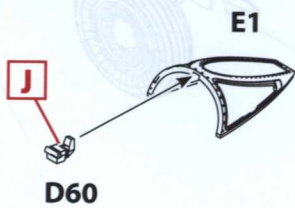
x2



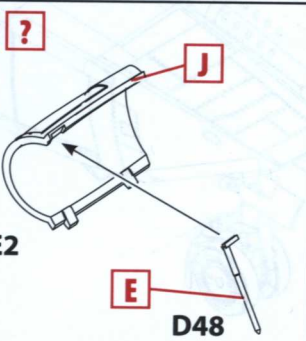
85

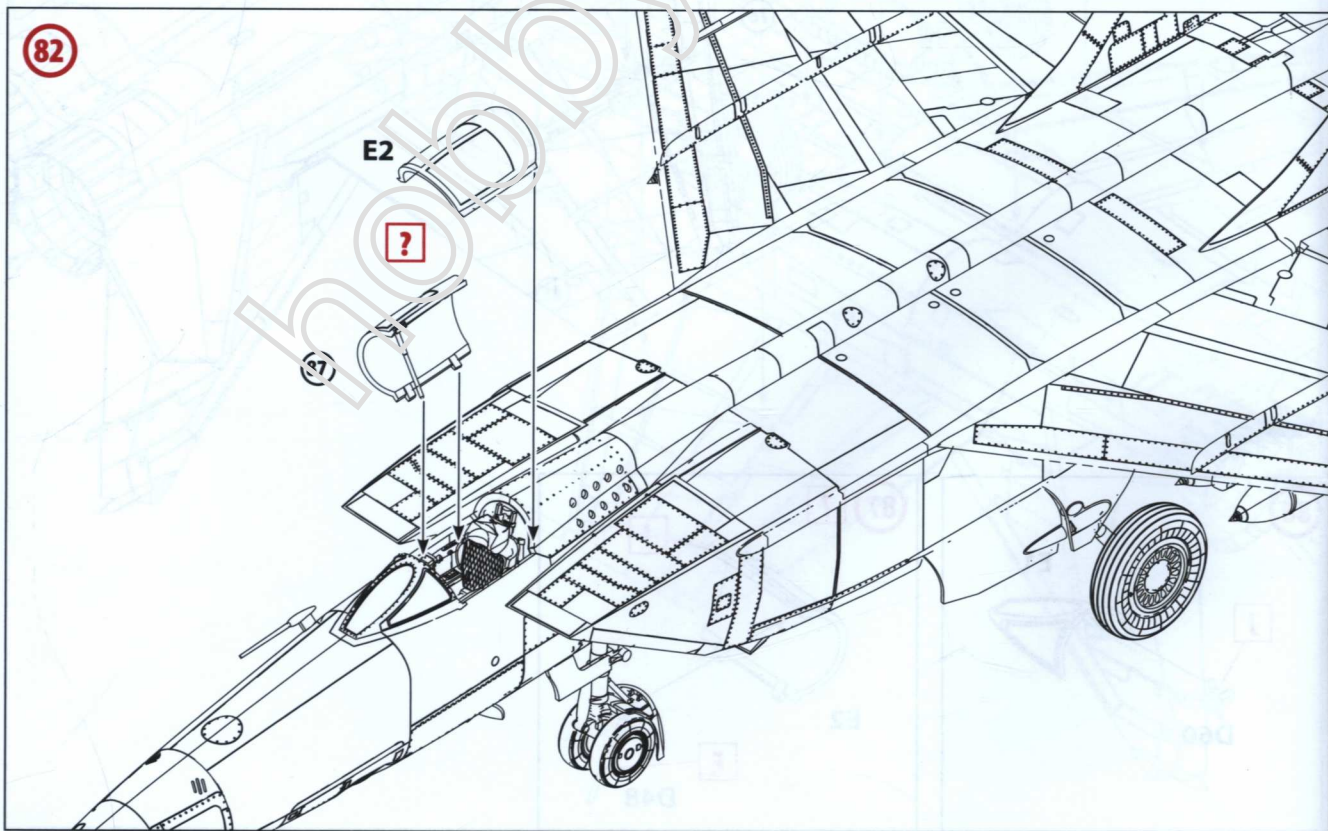
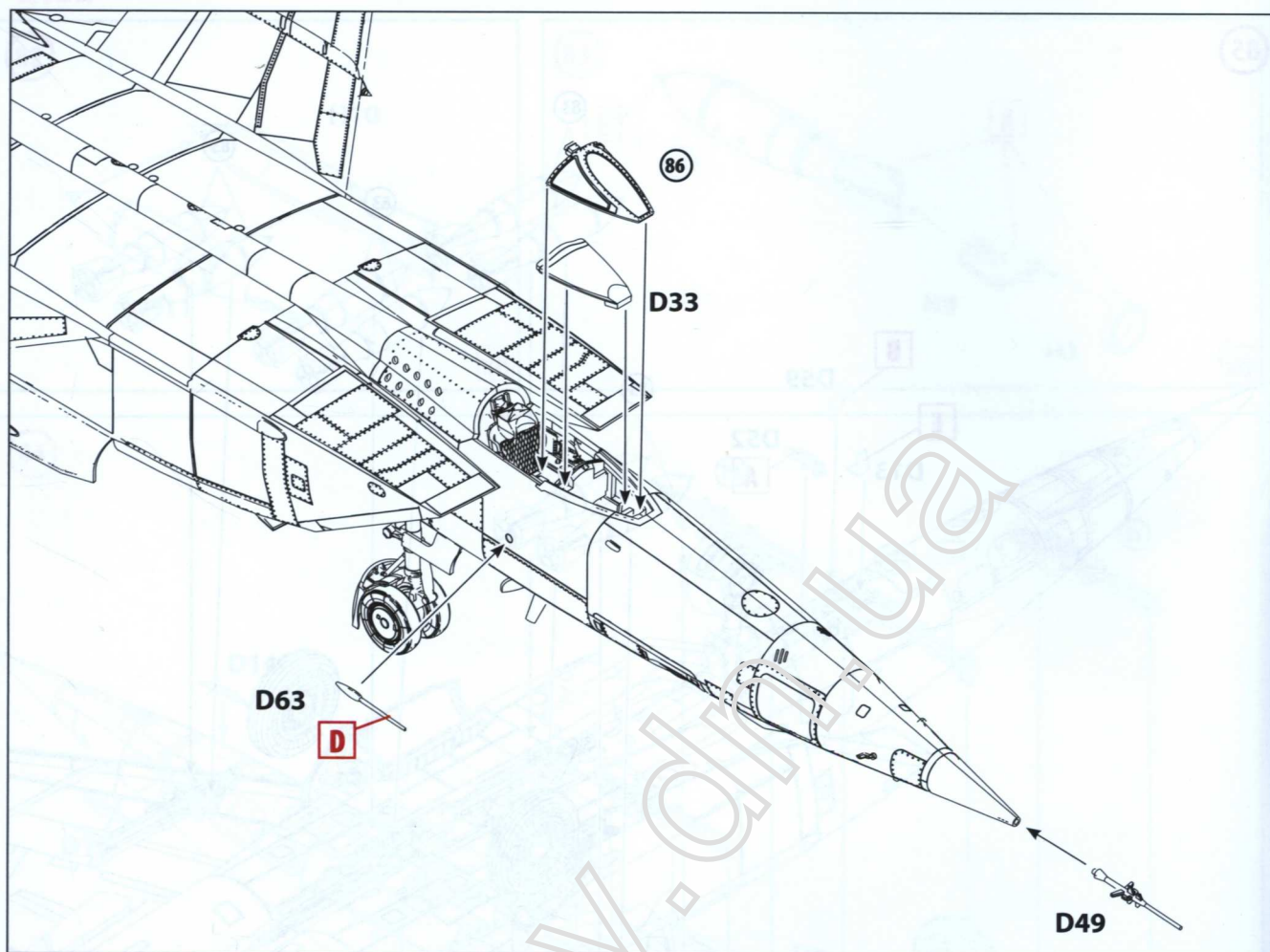


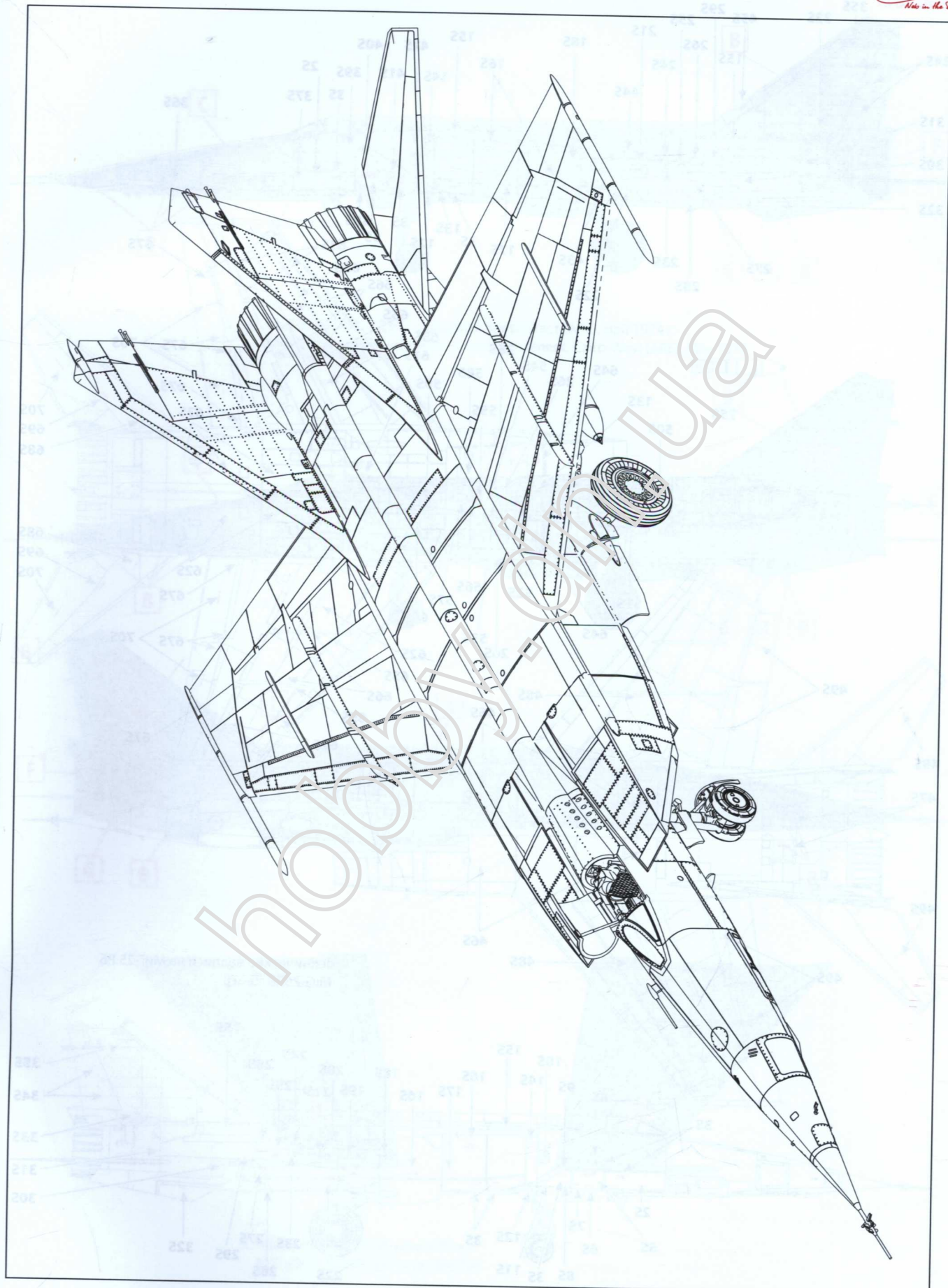
86

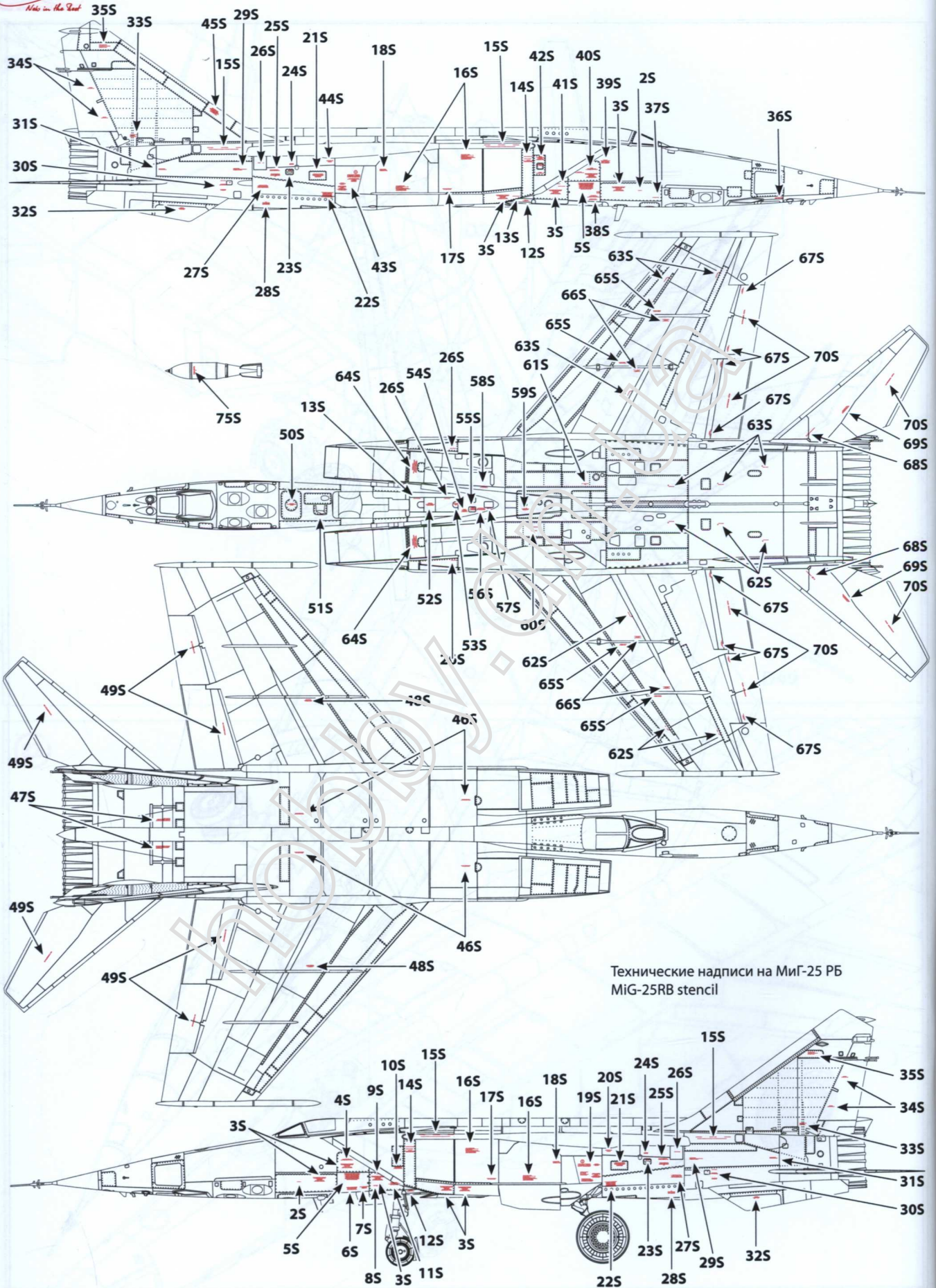


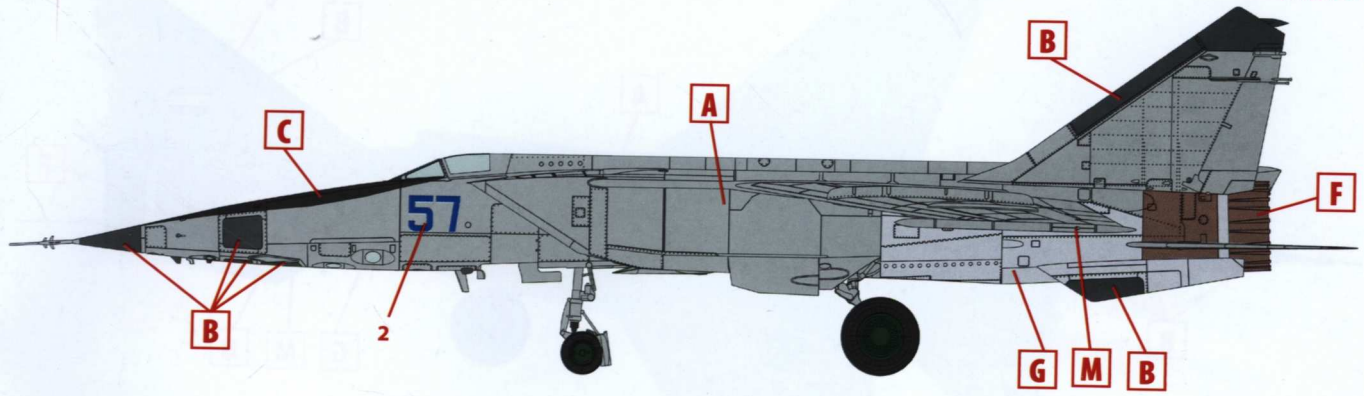
87



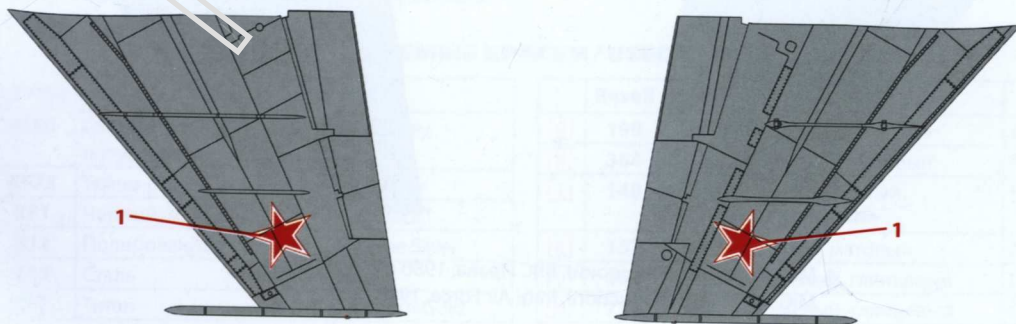
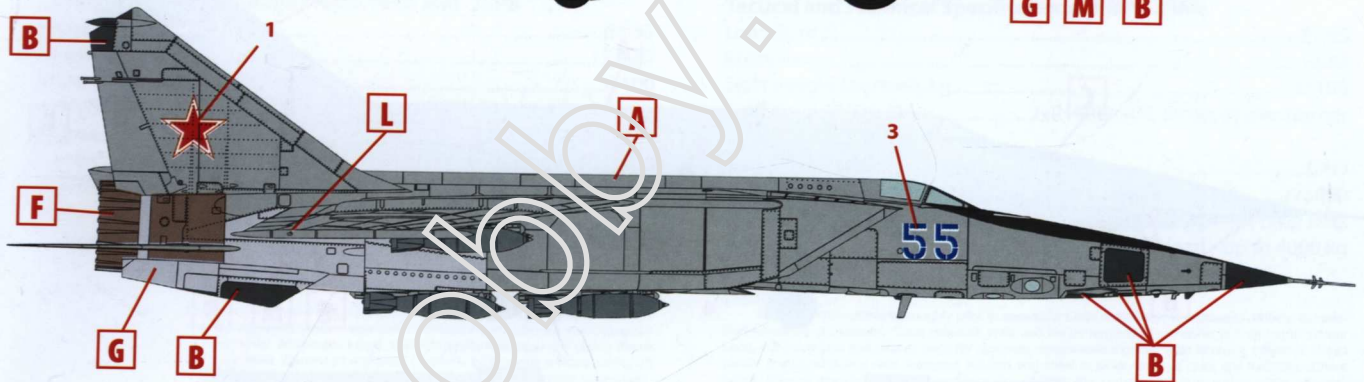
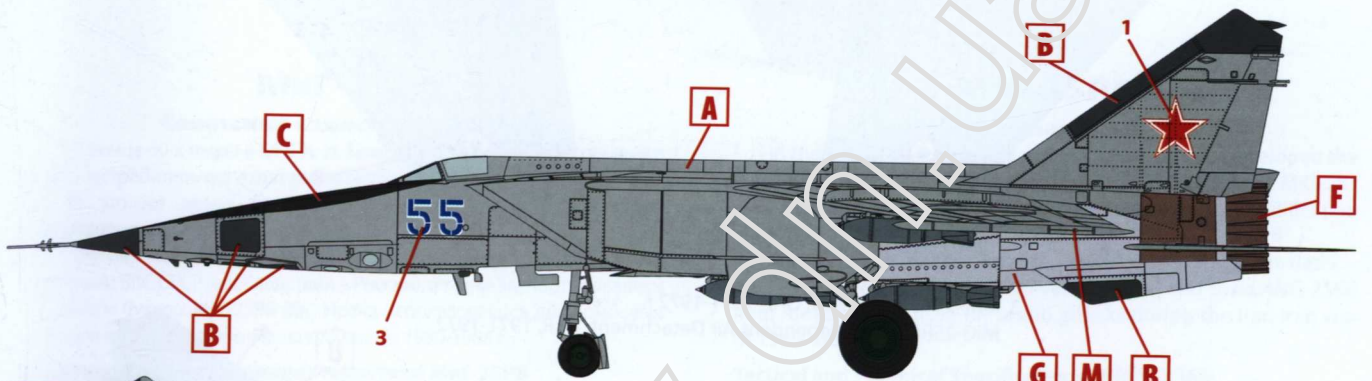




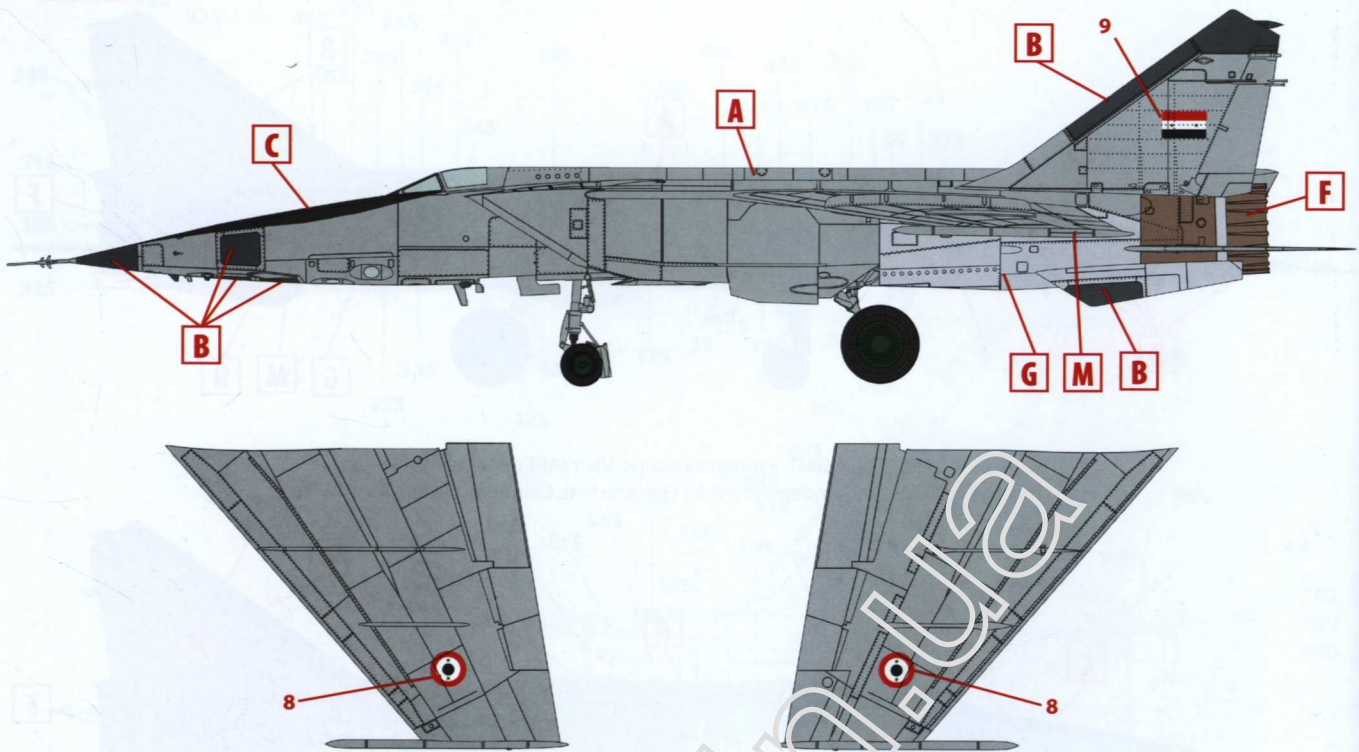




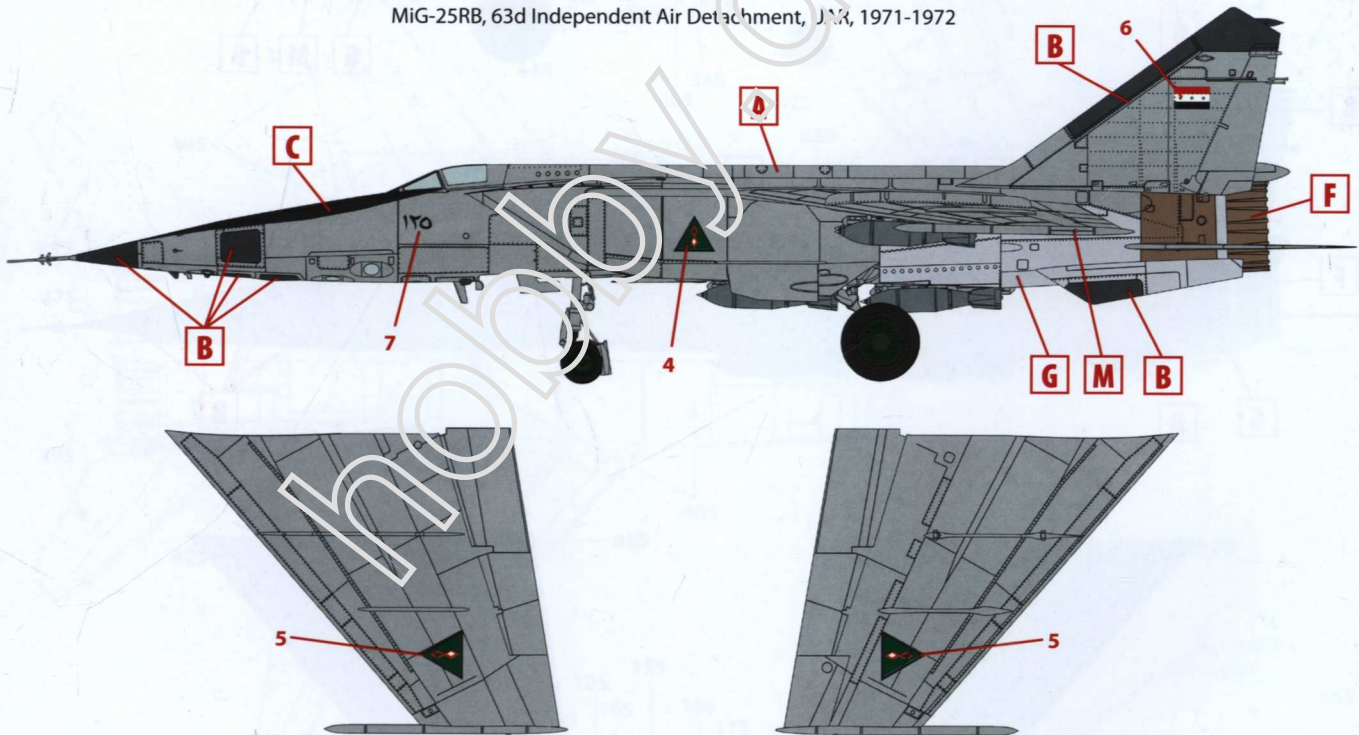
1. МиГ-25РБ, 154-й ОАО, аэродром Каиро-Уэст (АРЕ), май 1974 г.  
 MiG-25RB, 154th Independent Air Detachment, Cairo-West (ARE), May 1974



2. МиГ-25РБ, ВВС СССР, конец 70-х г.  
 MiG-25RB, Soviet Air Force, late 70s



3. МиГ-25РБ, 63-й ОАО, ОАР, 1971-1972 г.  
MiG-25RB, 63d Independent Air Detachment, USAF, 1971-1972



4. МиГ-25РБ (поздних серий), ВВС Ирака, 1980 г.  
MiG-25RB (late production), Iraqi Air Force, 1980

ООО ICM Холдинг  
ул. Бориспольская 9, строение 64,  
02099, Киев, Украина  
Тел./факс: +38(044) 369 54 12  
E-mail: export@icm.com.ua



ICM Holding  
Borispolskaya, 9, build. 64,  
02099, Kiev, Ukraine  
Tel./Fax: +38(044) 369 54 12  
E-mail: export@icm.com.ua