



FW 189A-1 Самолет-разведчик стран Оси II MB

Фокке-Вульф Fw 189A Uhu («Филин») - германский двухмоторный двухбалочный трехместный самолет-разведчик. Он поступил на вооружение Люфтваффе в 1940 г. и производился до 1944 г. Всего было построено 845 серийных самолетов. Модификация Fw 189A-1 имела оборонительное вооружение из двух пулеметов MG 15.

Самолеты Fw 189A передавались некоторым странам Оси. В мае 1943 г. 12 Fw 189A-1 получили ВВС Венгрии (впоследствии – еще столько же). В середине 1943 г. – 18 Fw 189A-1 вошли в состав ВВС Болгарии. Там они получили официальное название «Циклоп» и неофициальное – «Око».

Тактико-технические характеристики FW 189A-1

Длина, м	12,03
Размах крыла, м.....	18,4
Взлетный вес (нормальный), кг ..	3950
Двигатели.....	2x As 410A-1, 465 л.с.
Максимальная скорость, км/ч.....	350
Потолок, м.....	7300
Дальность, км.....	670
Вооружение	2x7,92-мм пулемета MG 17, 2x7,92-мм пулемета MG 15 (либо MG 81), до 200 кг бомб

ВНИМАНИЕ!

Перед сборкой внимательно прочитайте руководство по монтажу. Каждая деталь пронумерована. Соблюдать последовательность монтажа. Необходимые рабочие инструменты: нож и напильник для зачистки деталей; резиновая лента, клейкая лента и зажимы для сушки белья для прижимания склеиваемых деталей. Детали из пластика очистить в растворе мягкого моющего средства и высушить на воздухе для того, чтобы краска и переводные картинки лучше прилипали. Перед приклеиванием проверить, подходят ли детали; клей наносить экономно. Хром и краску удалить с поверхностей склеивания. Небольшие детали покрасить перед тем, как они будут удалены из рамок. Краску необходимо хорошо просушить, только после этого продолжать сборку. Каждую соответствующую переводную картинку отдельно вырезать и примерно на 20 секунд окунуть в теплую воду. На обозначенном месте картинку отделить от бумаги и прижать промокающей бумагой.

ИСПОЛЬЗУЕМЫЕ КРАСКИ / USED COLORS:

	Revell	Tamiya		
A	108	XF1	Черный, матовый	Flat Black
B	105	XF2	Белый, матовый	Flat White
C	115	XF3	Желтый, матовый	Flat Yellow
D	140	XF27	Черно-зеленый RLM 70	Schwarzgrun RLM70
E	139	XF61	Темно-зеленый RLM71	Dunkelgrun RLM71
F	149	XF23	Голубой RLM65	Hellblau RLM65
G	177	XF84	Черно-серый, матовый	Schwarzgrau RLM66

FW 189A-1 Axis WWII Reconnaissance Plane

The Focke-Wulf Fw 189A Uhu ("Eagle Owl") was a German twin-engine twin-boom three-seat tactical reconnaissance and army cooperation aircraft. It entered Luftwaffe service in 1940, and was produced until mid 1944. In total 845 serial aircraft were produced. Modification FW 189A-1 had a defensive armament of two MG 15 machine guns.

Fw 189A aircraft were transferred to some Axis countries. In May 1943, 12 Fw 189A-1 received the Hungarian Air Force (later - the same number). In the middle of 1943 - 18 Fw 189A-1 joined the Bulgarian Air Force. There they received the official name "Cyclops" and the unofficial "Oko" ("Eye").

Tactical and Technical Specifications of FW 189A-1

Length, m	12,03
Span, m	18,4
Start weight (normal), kg.....	3950
Engines.....	2xAs 410A-1, 465 hp
Max. Speed, km/h.....	350
Service ceiling, m.....	7300
Range, km	670
Armament.....	2x7,92 mm MG 17, 2x7,92 mm MG 15 (or MG 81), bomb load - up to 200 kg

CAUTION!

Read the instructions thoroughly prior to assembly. Each component is numbered. Adhere to specified sequence of assembly. Tools required: knife and file for removal of components from frame; rubber bond, adhesive tape and clothes pegs for clamping components together after applying adhesive. Clean plastic components in a mild detergent solution and allow to air-dry so that paint and transfers adhere better. Prior to applying adhesive, check to see whether the components fit together; apply adhesive sparingly. Remove chrome and paint from the contact surfaces. Paint small components before removing them from the frame. Allow paint to dry well, and only then continue to assemble. Cut out each transfer individually and immerse in warm water for approx. 20 seconds. Slide transfer off paper and into designated position, then press on with blotting paper.

	Revell	Tamiya		
H	145	XF22	Серо-зеленый RLM02	Grau RLM02
J	199	XF16	Алюминий, полуматовый	Aluminium
K	191	X11	Сталь	Steel
L	109	X10	Темный металл	Gun Metal
M	183	XF64	Ржавчина	Rust
N	330	XF7	Красный, матовый	Flat Red
P	364	XF26	Зеленый, матовый	Flat Green

01 СТАДИЯ СБОРКИ
ASSEMBLY STEP

03 СБОРОЧНАЯ ЕДИНИЦА
ASSEMBLY UNIT

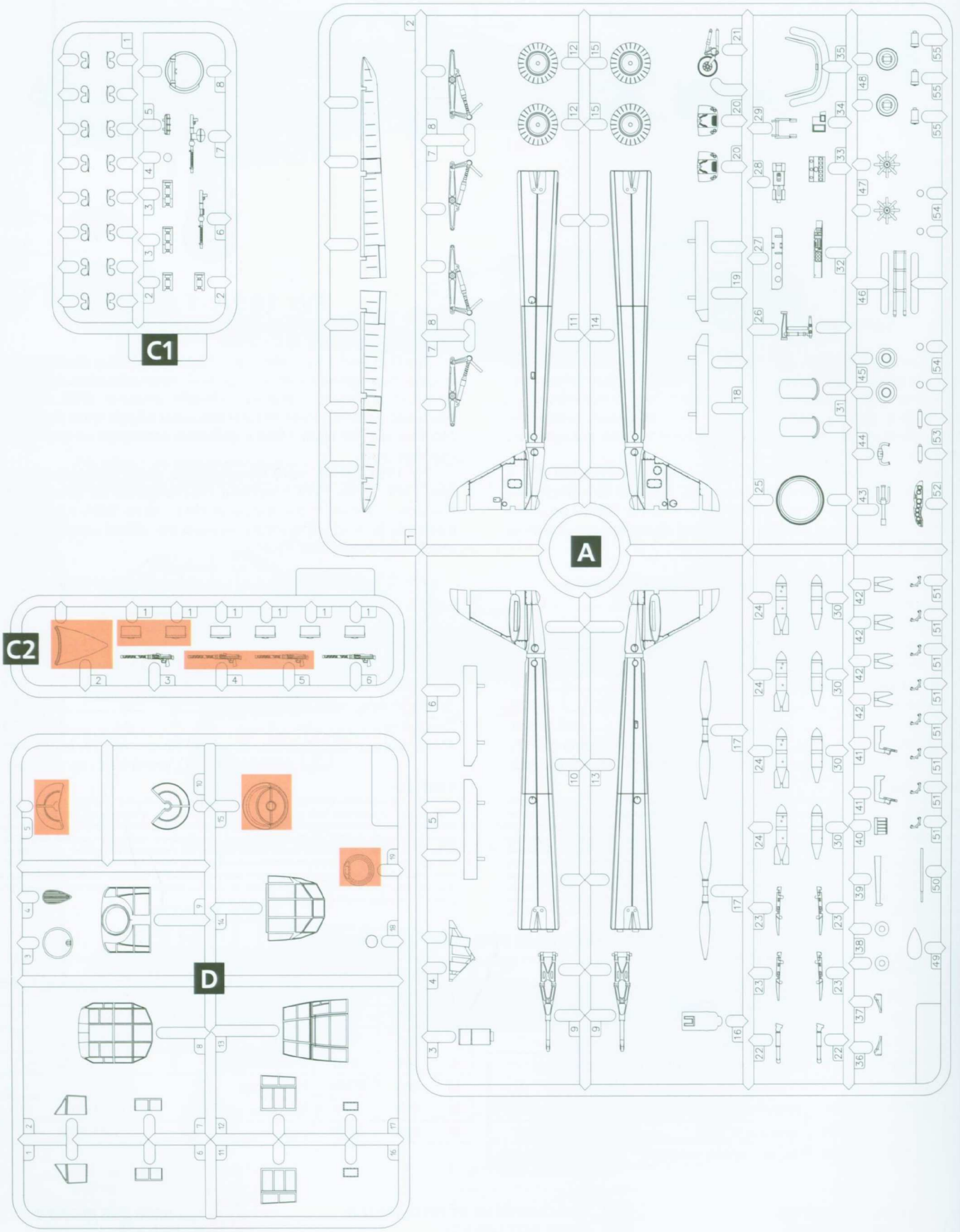
■ ПРИ СБОРКЕ НЕ ИСПОЛЬЗУЕТСЯ
PARTS NOT FOR USE

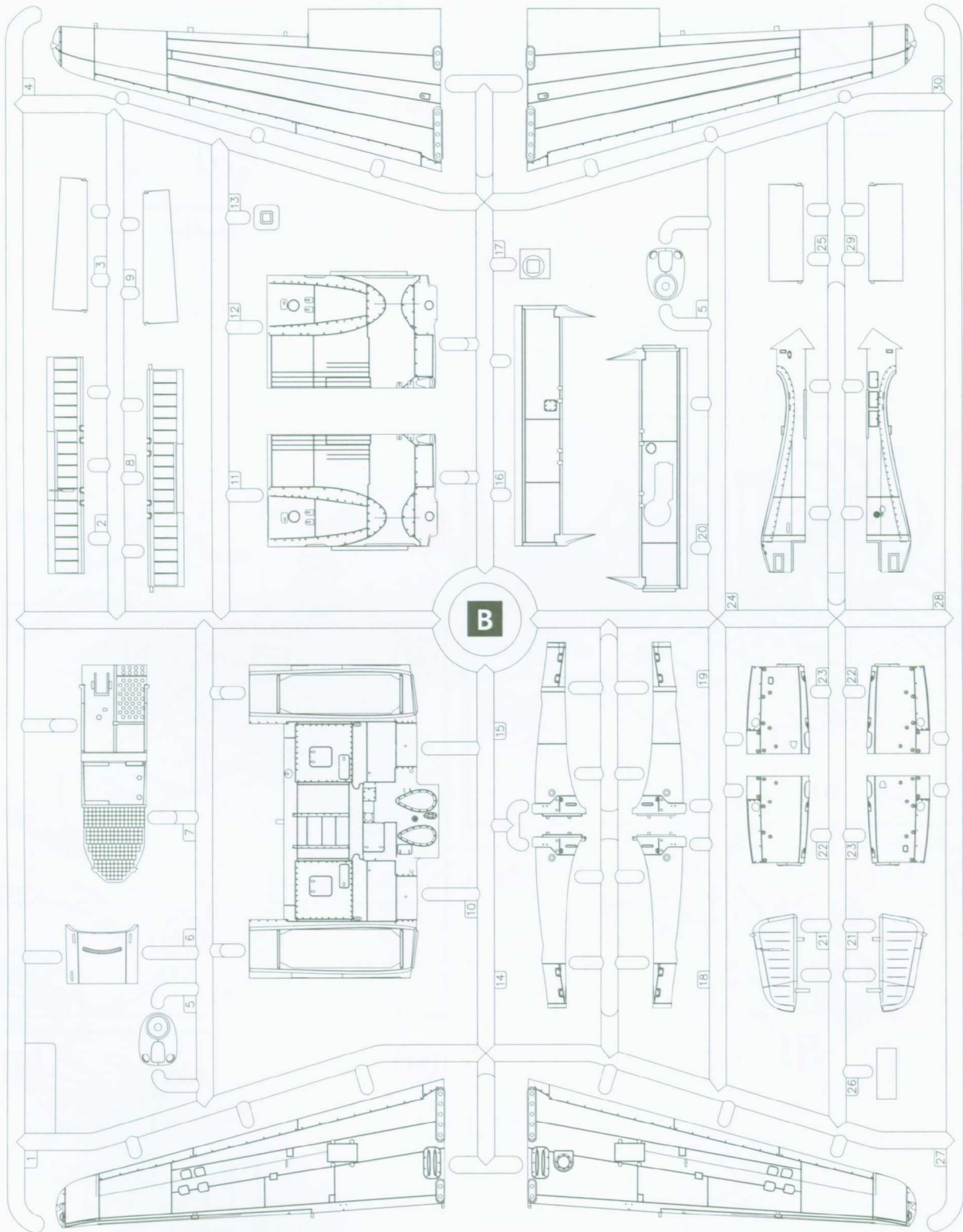
■ ПРОСВЕРЛИТЬ
OPEN HOLE

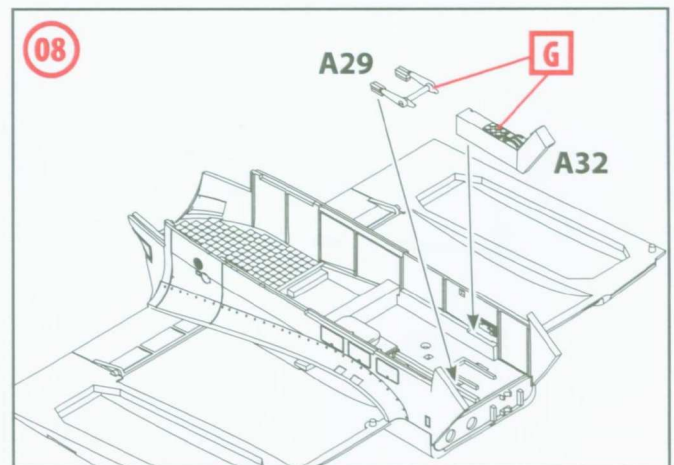
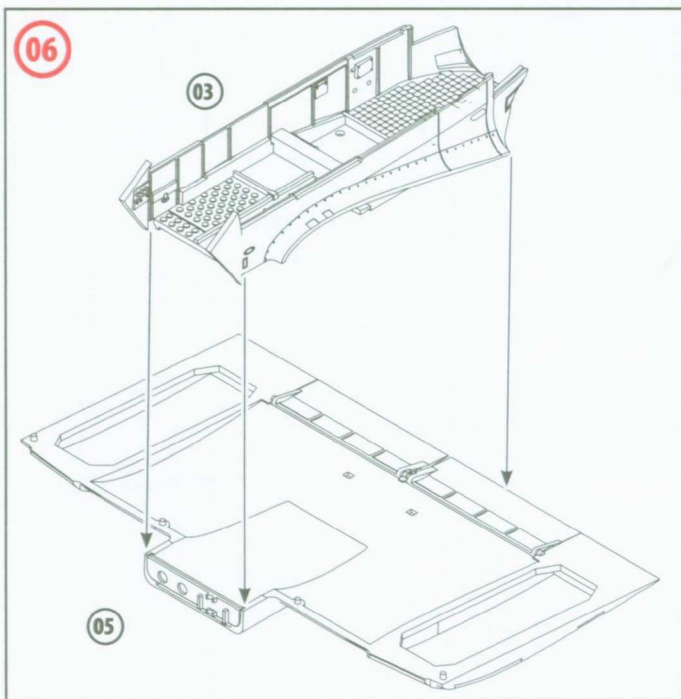
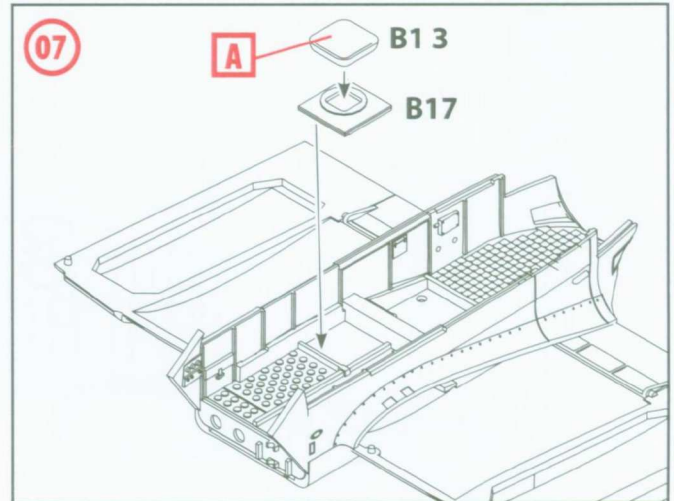
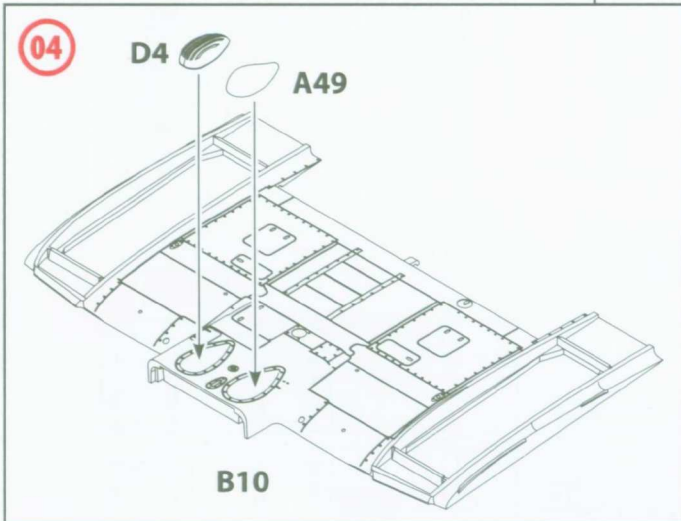
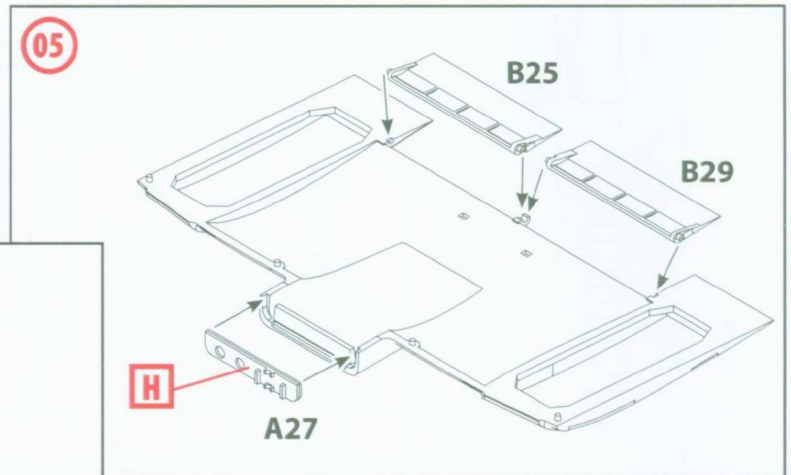
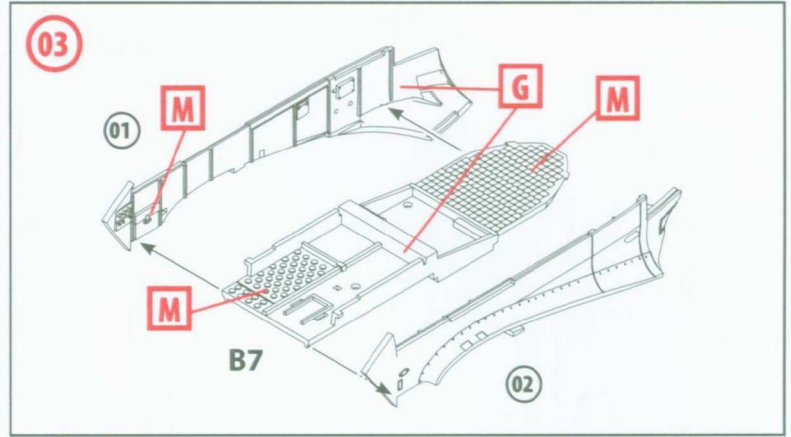
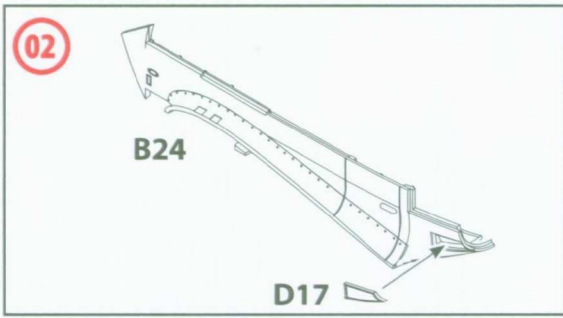
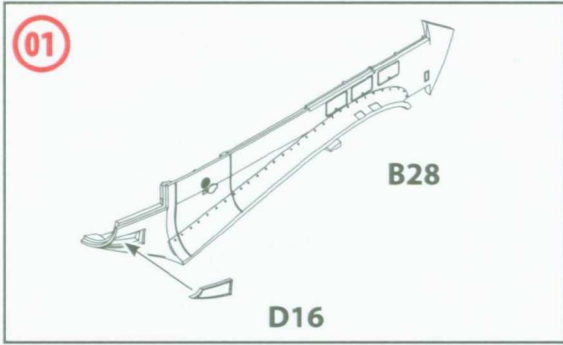
? ПРОИЗВОЛЬНЫЙ ВЫБОР
OPTIONAL

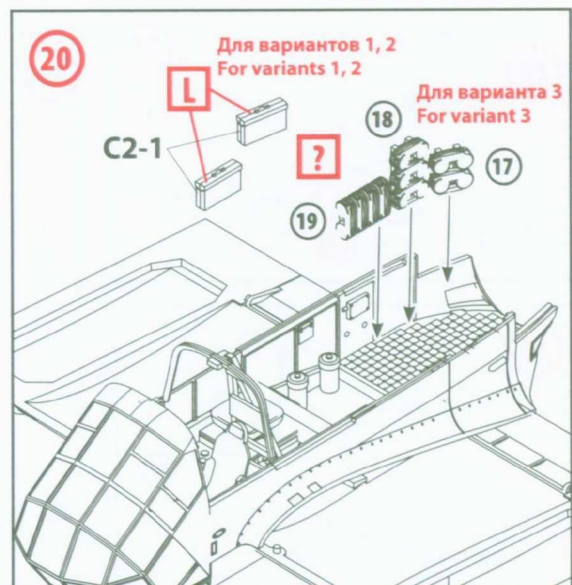
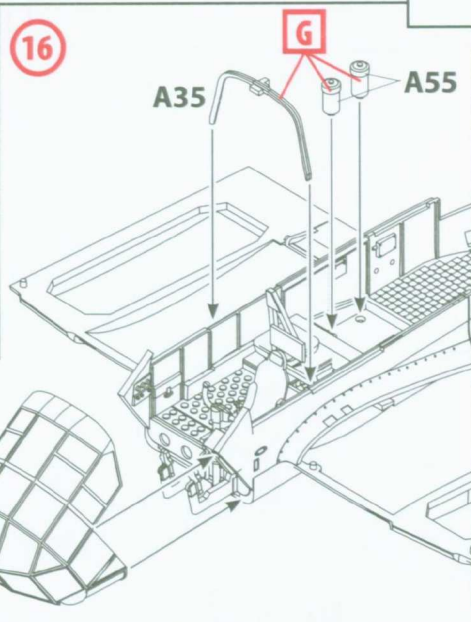
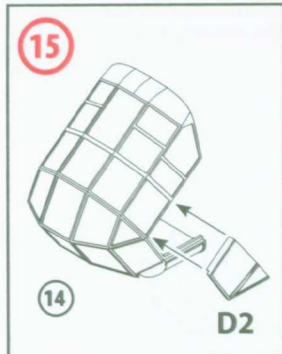
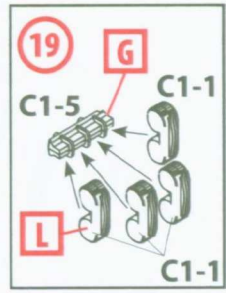
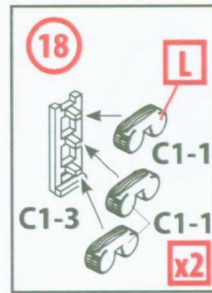
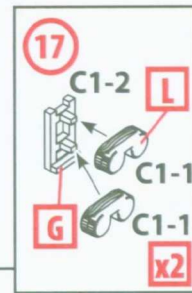
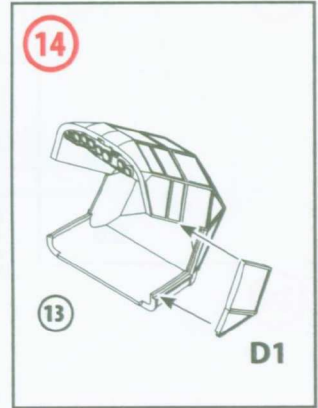
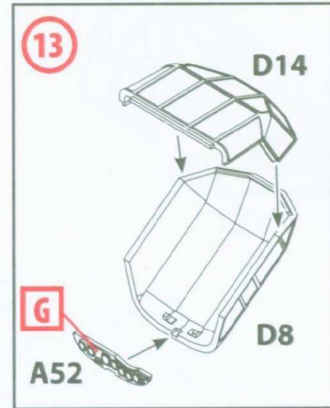
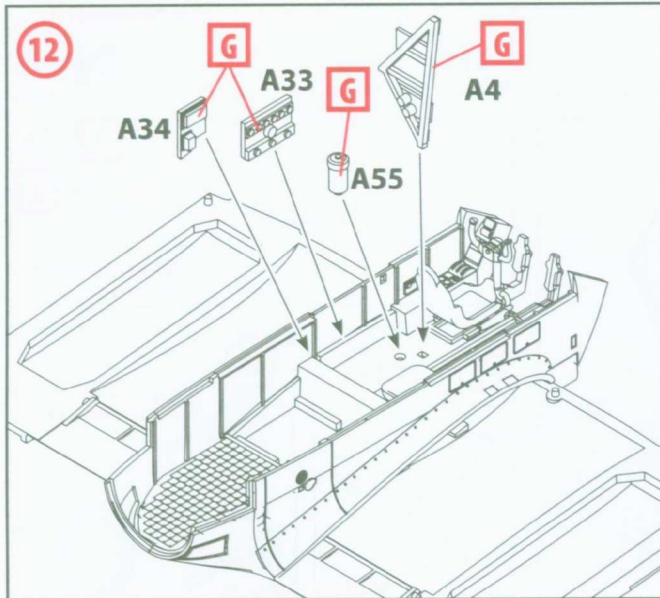
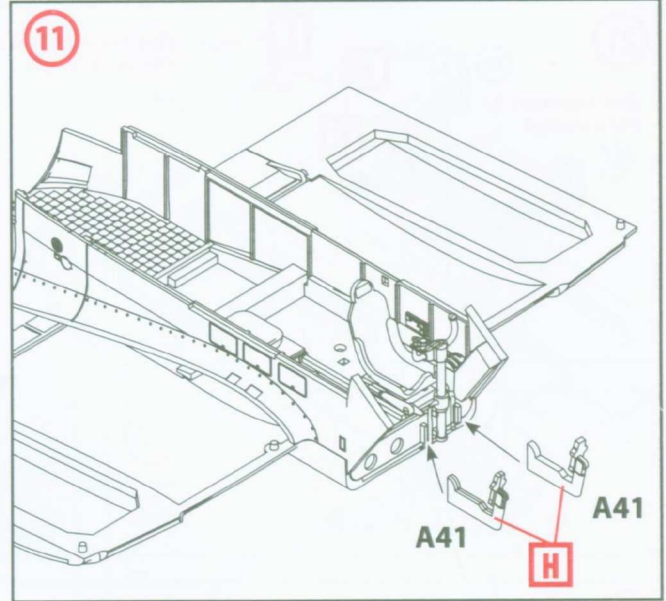
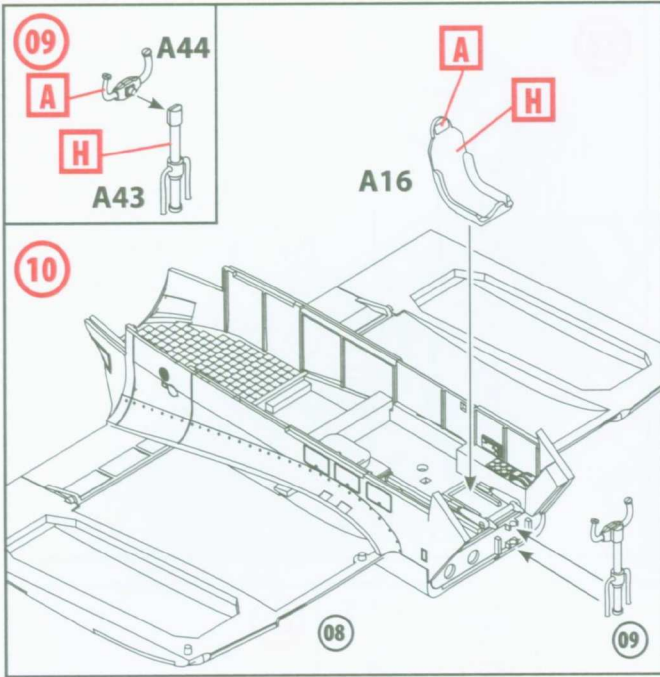
x2 СДЕЛАТЬ ДВЕ ДЕТАЛИ
MAKE 2 PCS

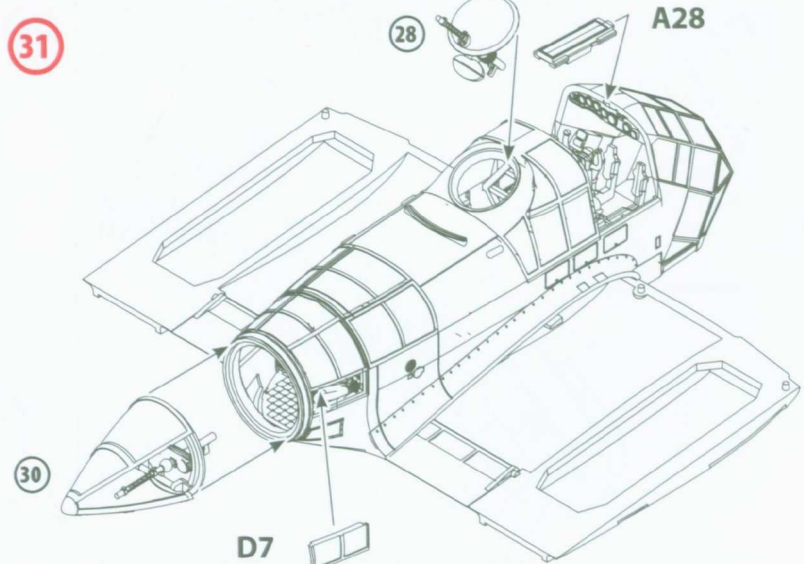
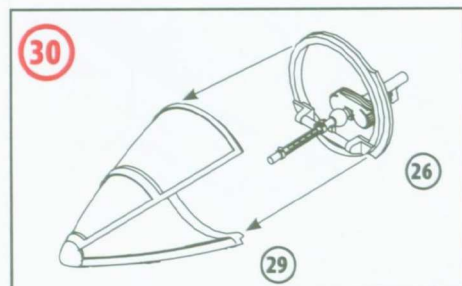
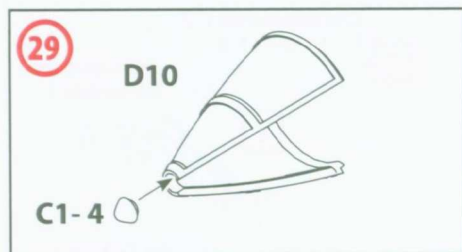
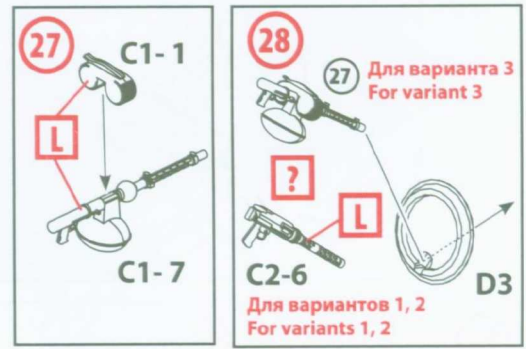
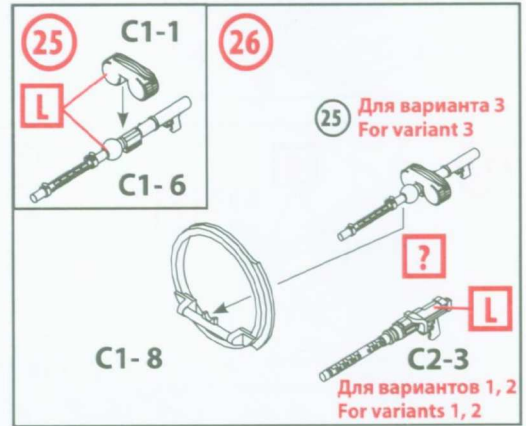
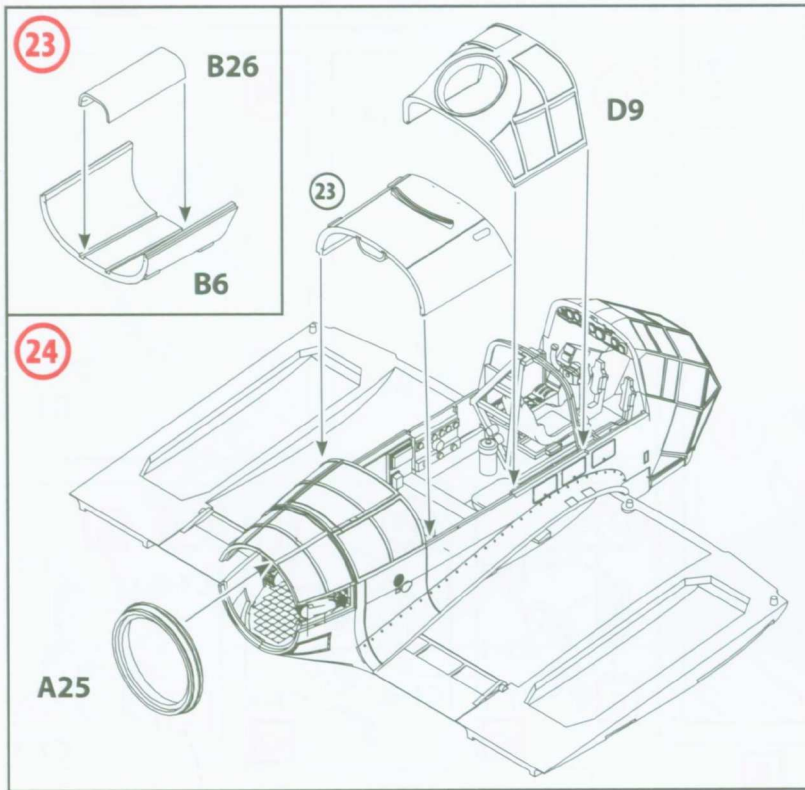
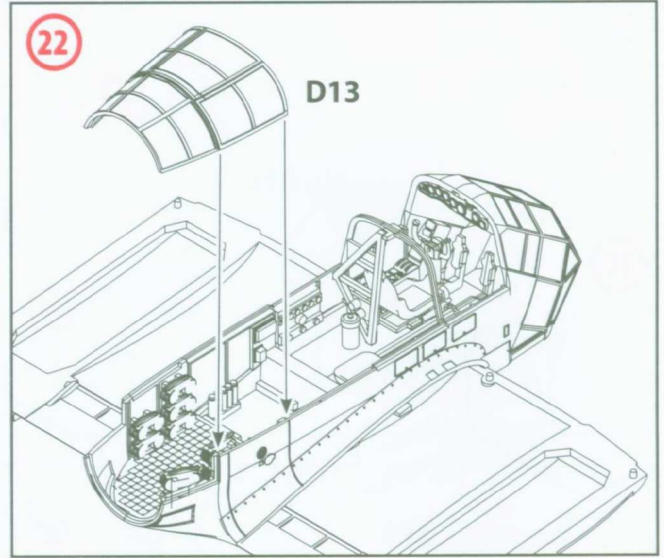
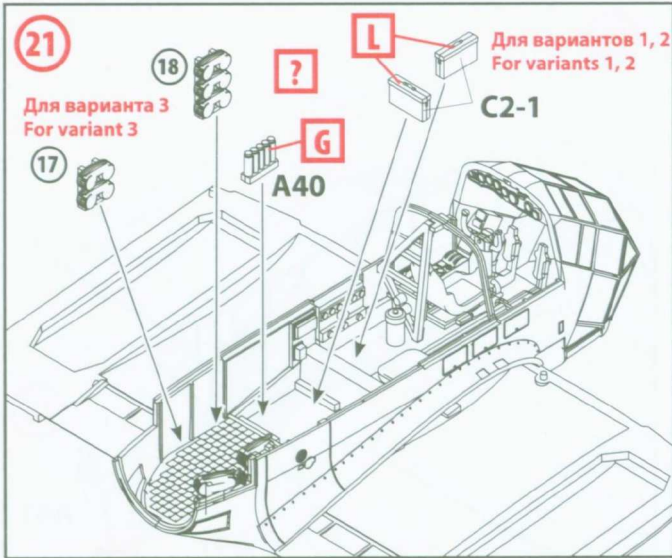
A ИСПОЛЬЗУЕМАЯ КРАСКА
USED COLOR

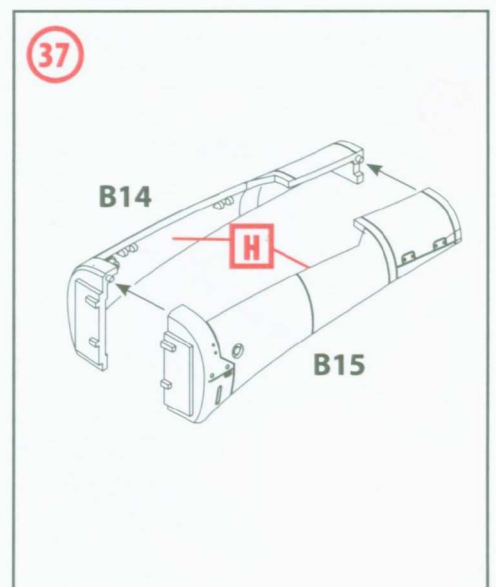
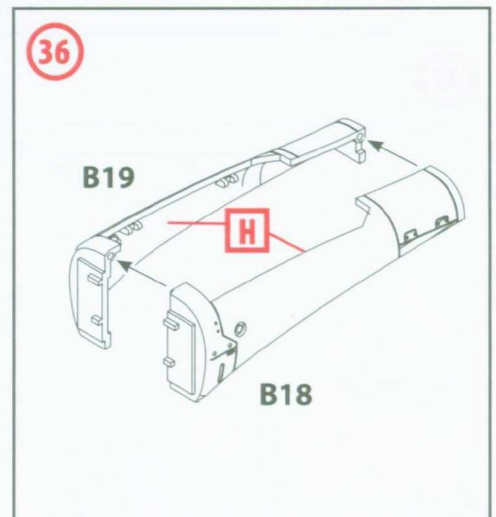
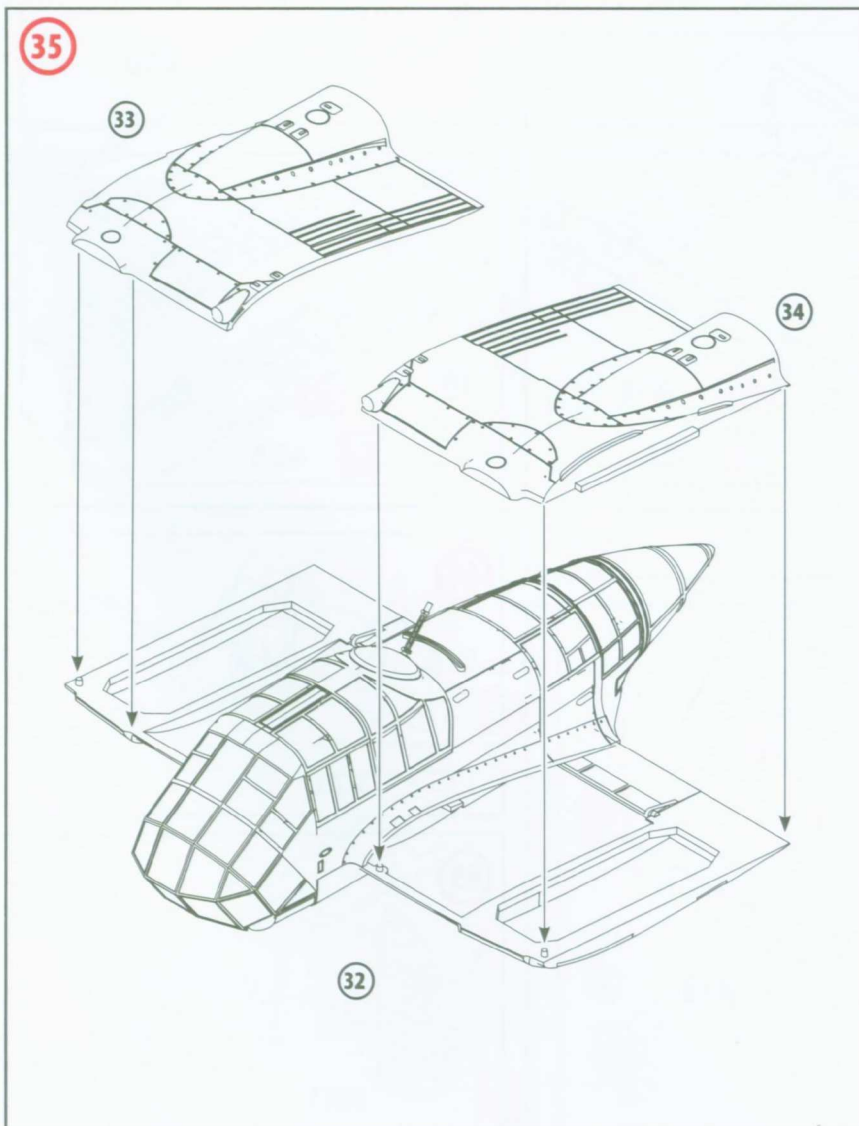
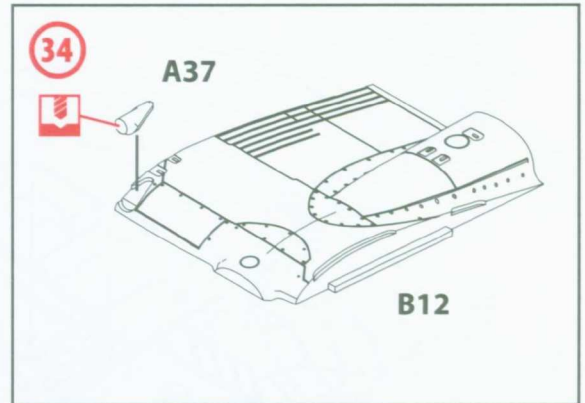
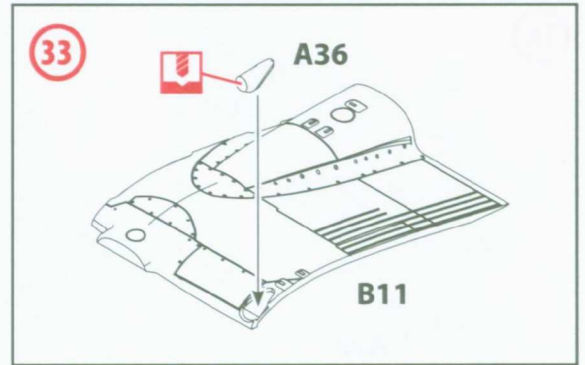
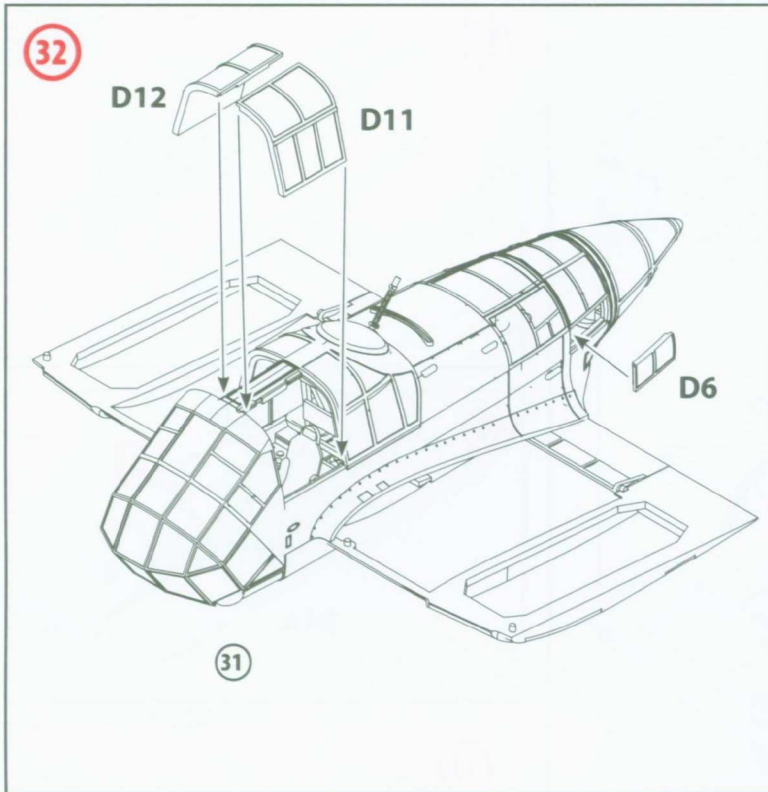


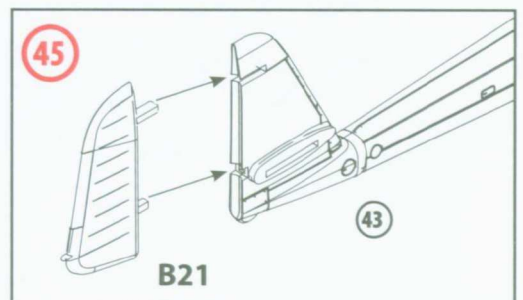
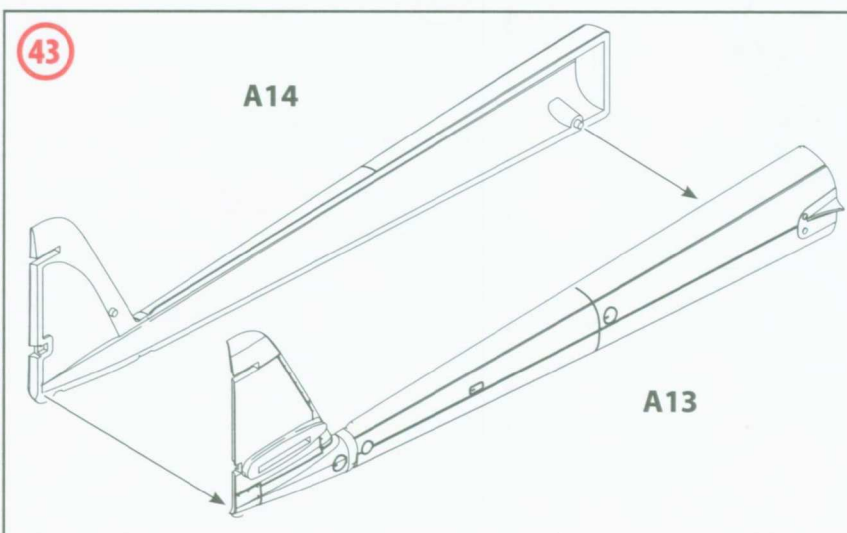
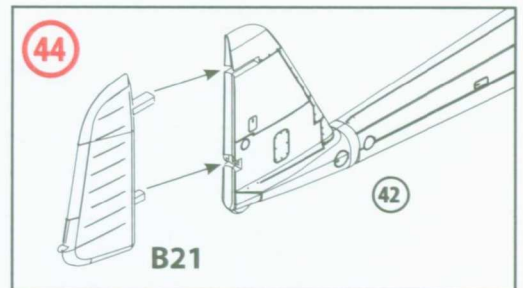
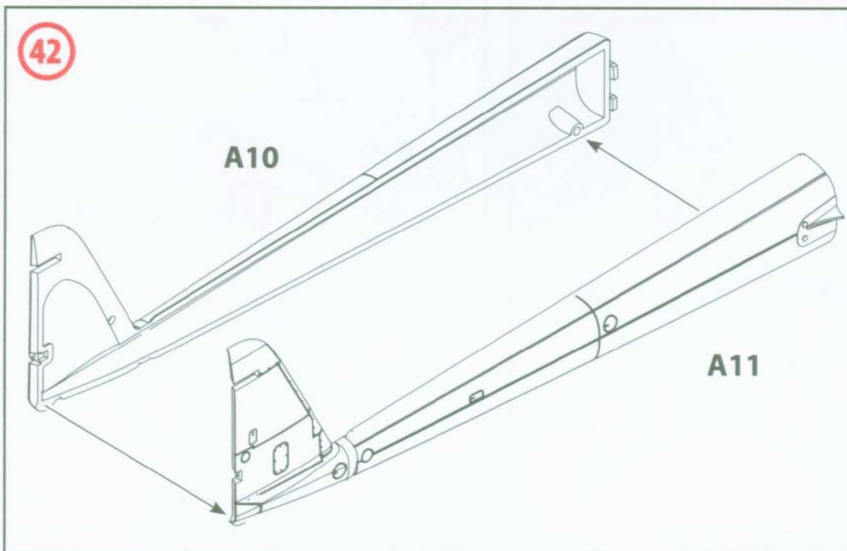
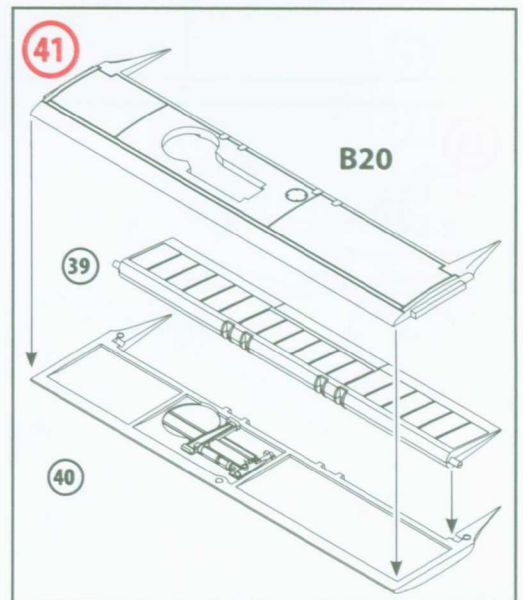
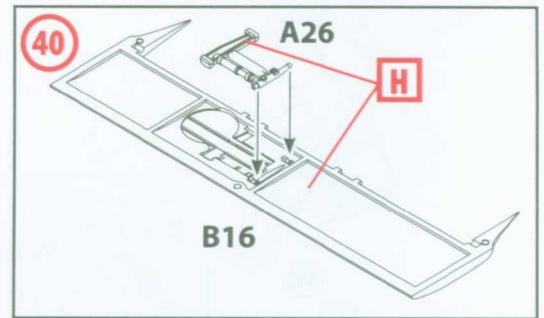
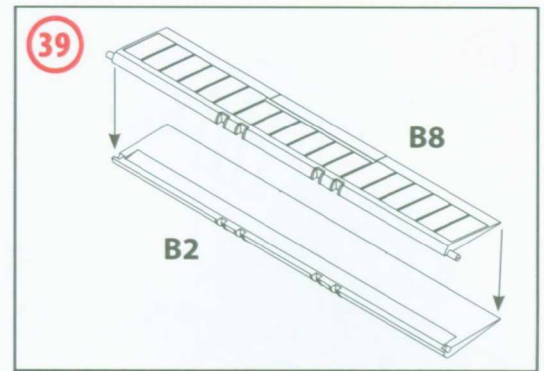
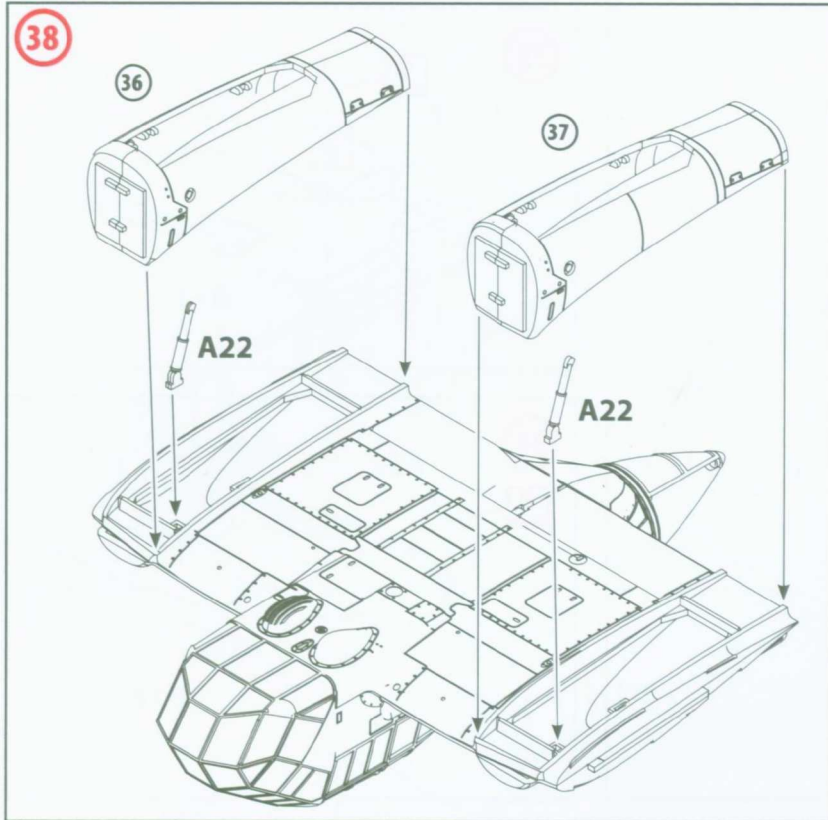


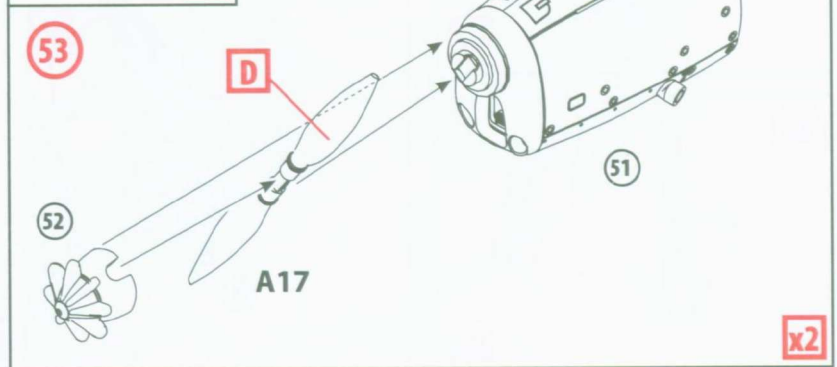
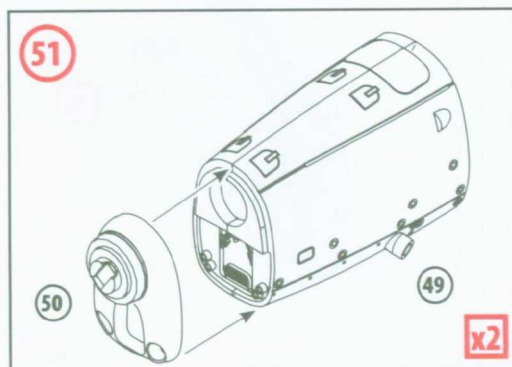
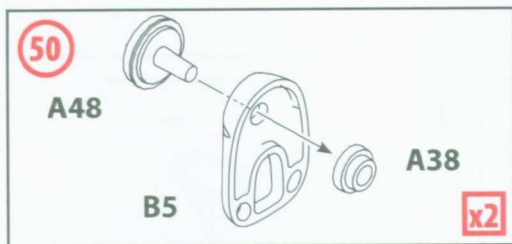
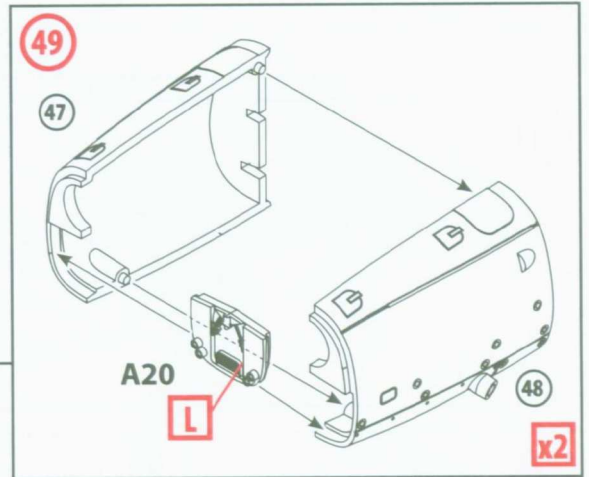
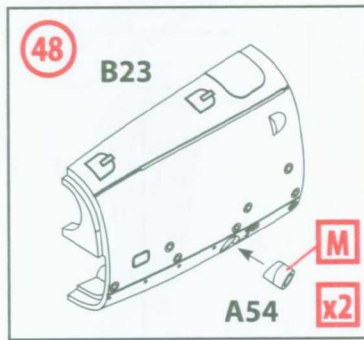
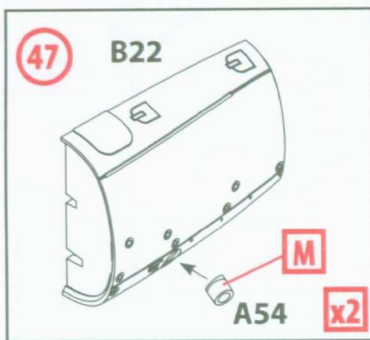
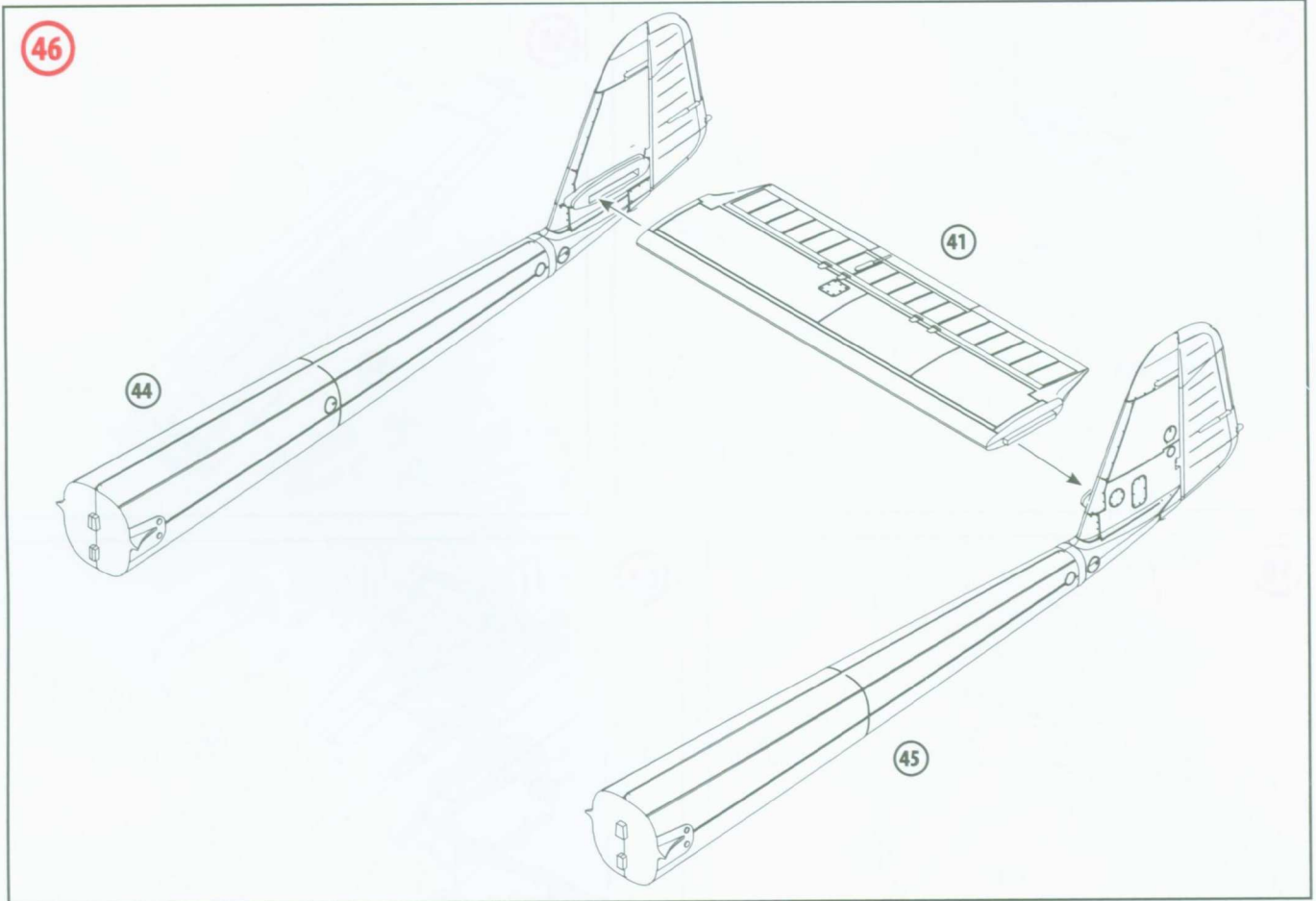


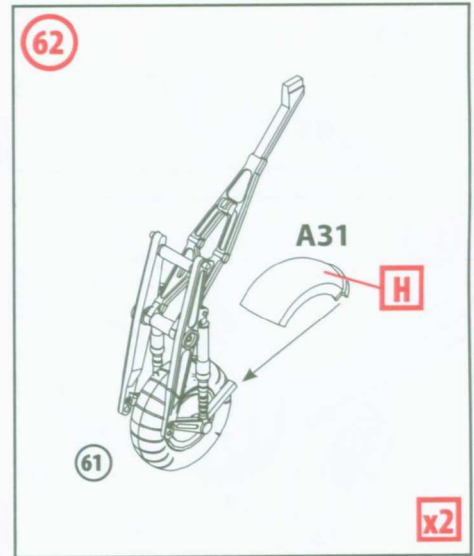
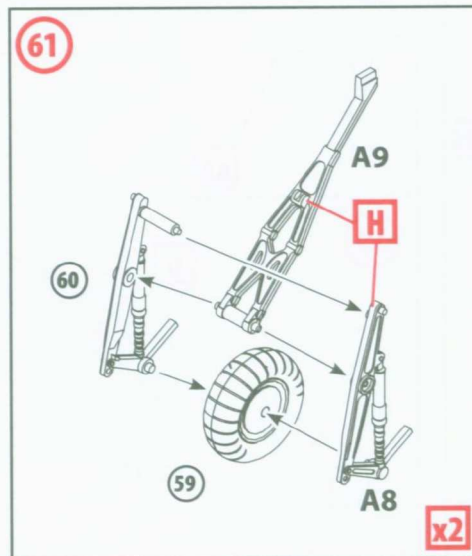
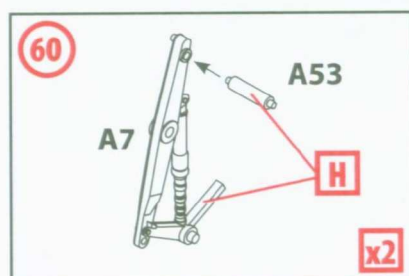
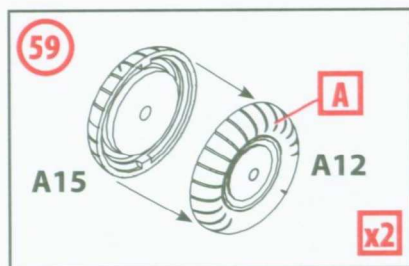
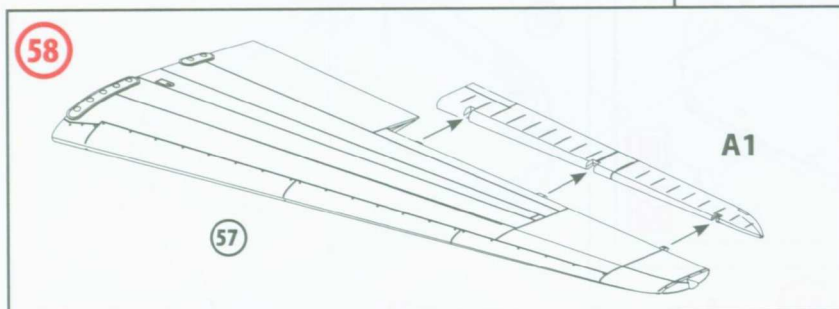
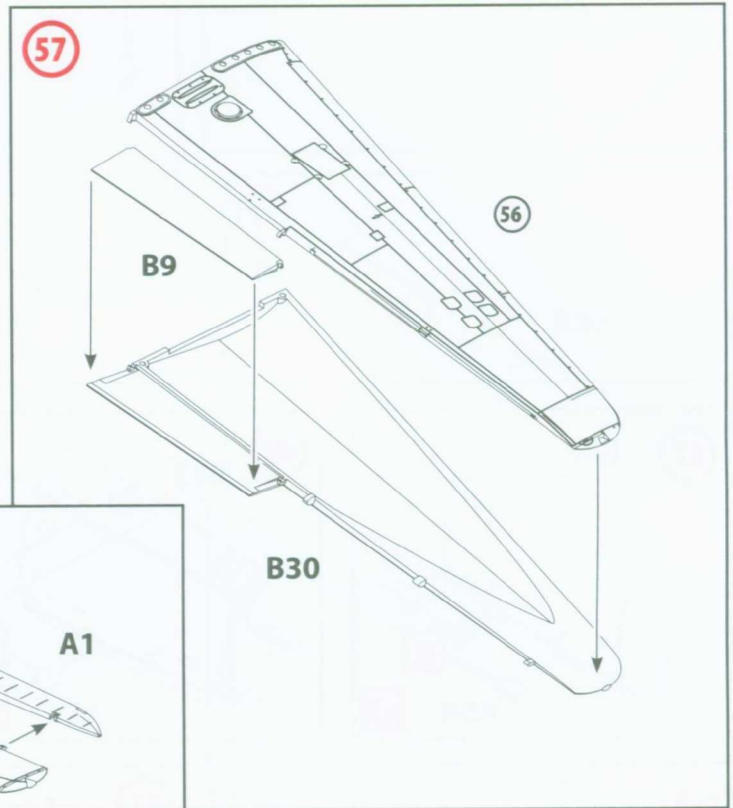
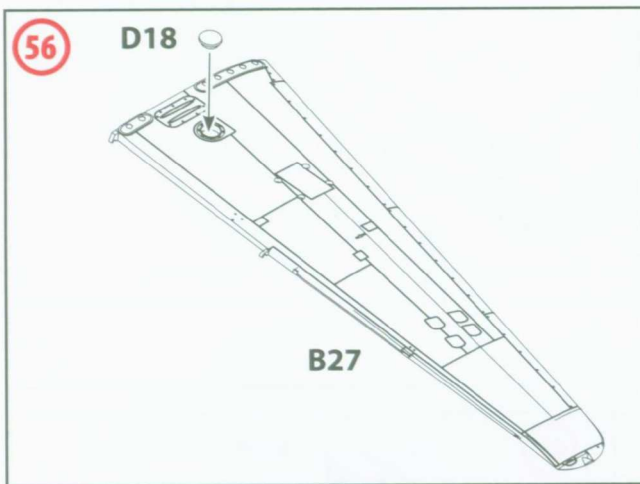
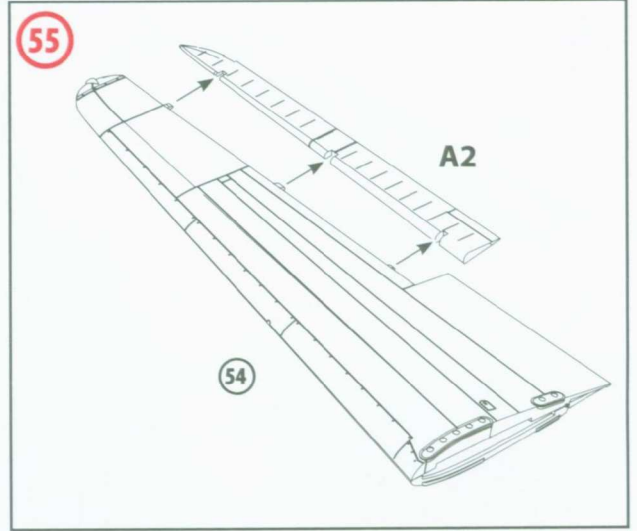
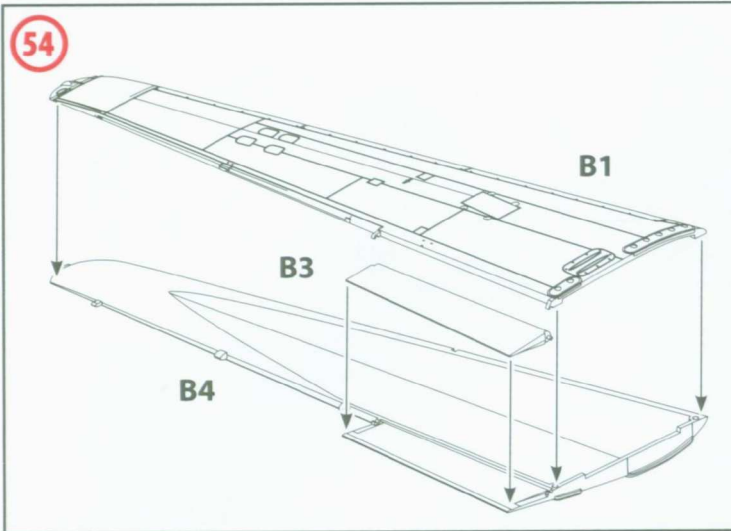




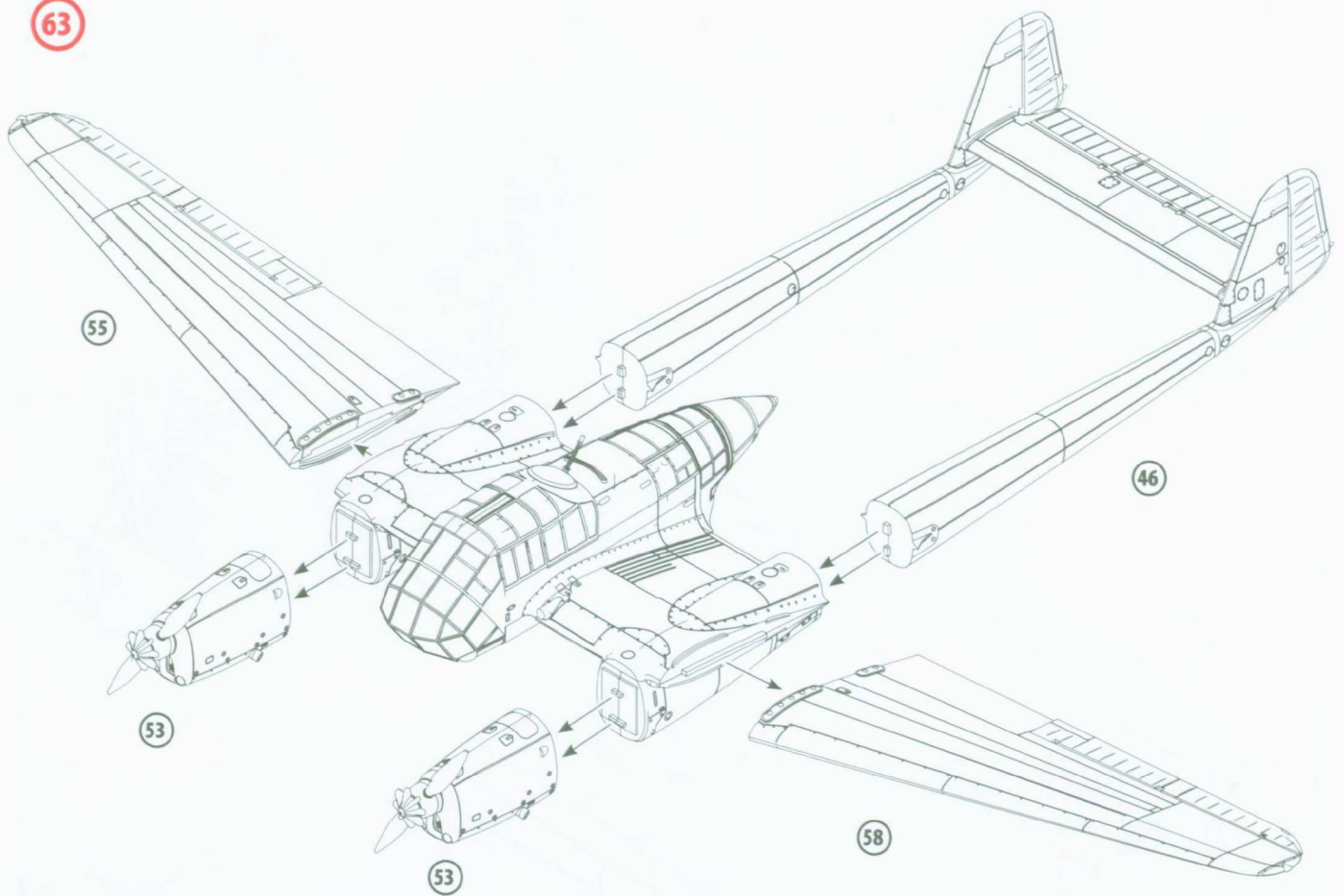




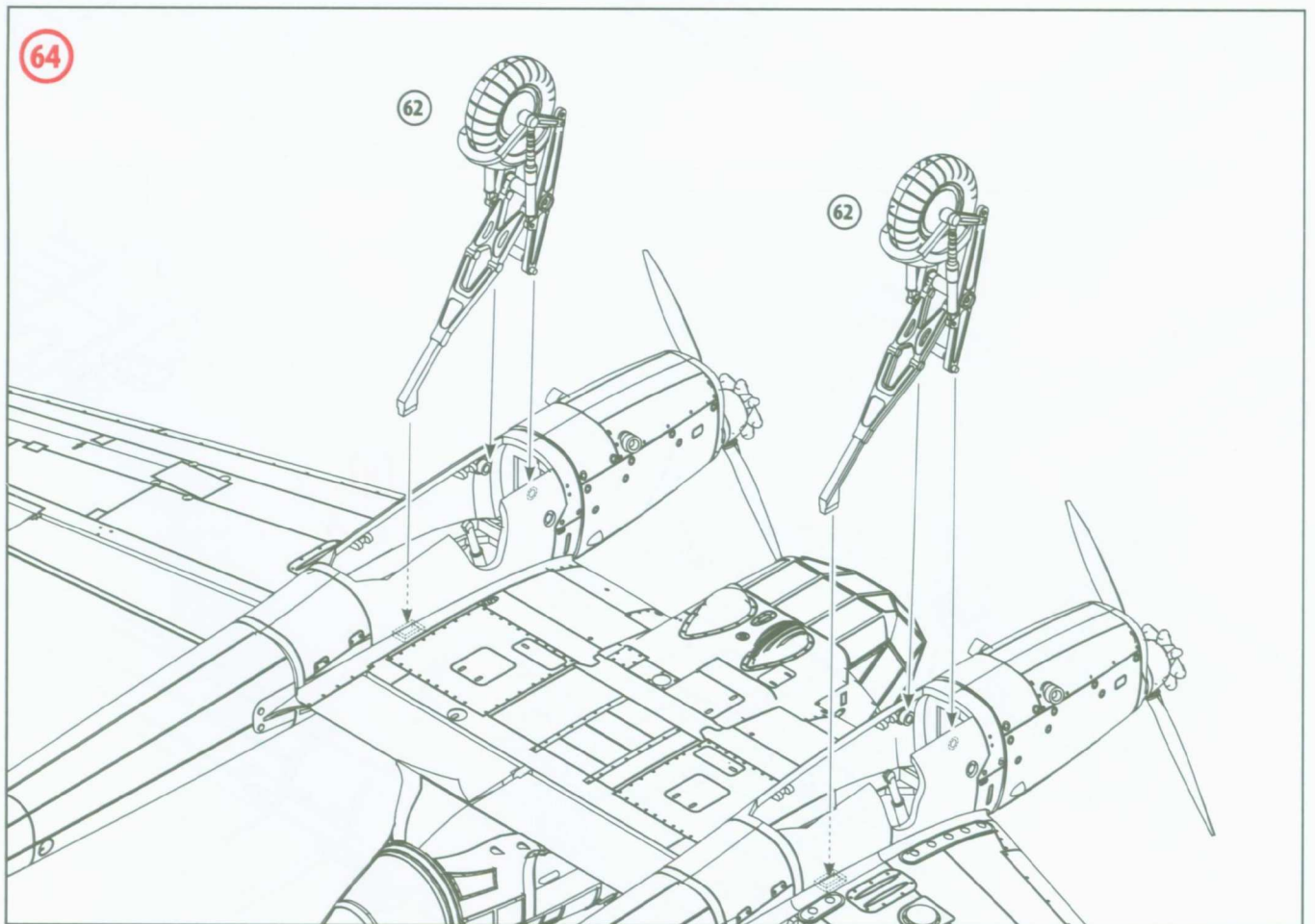


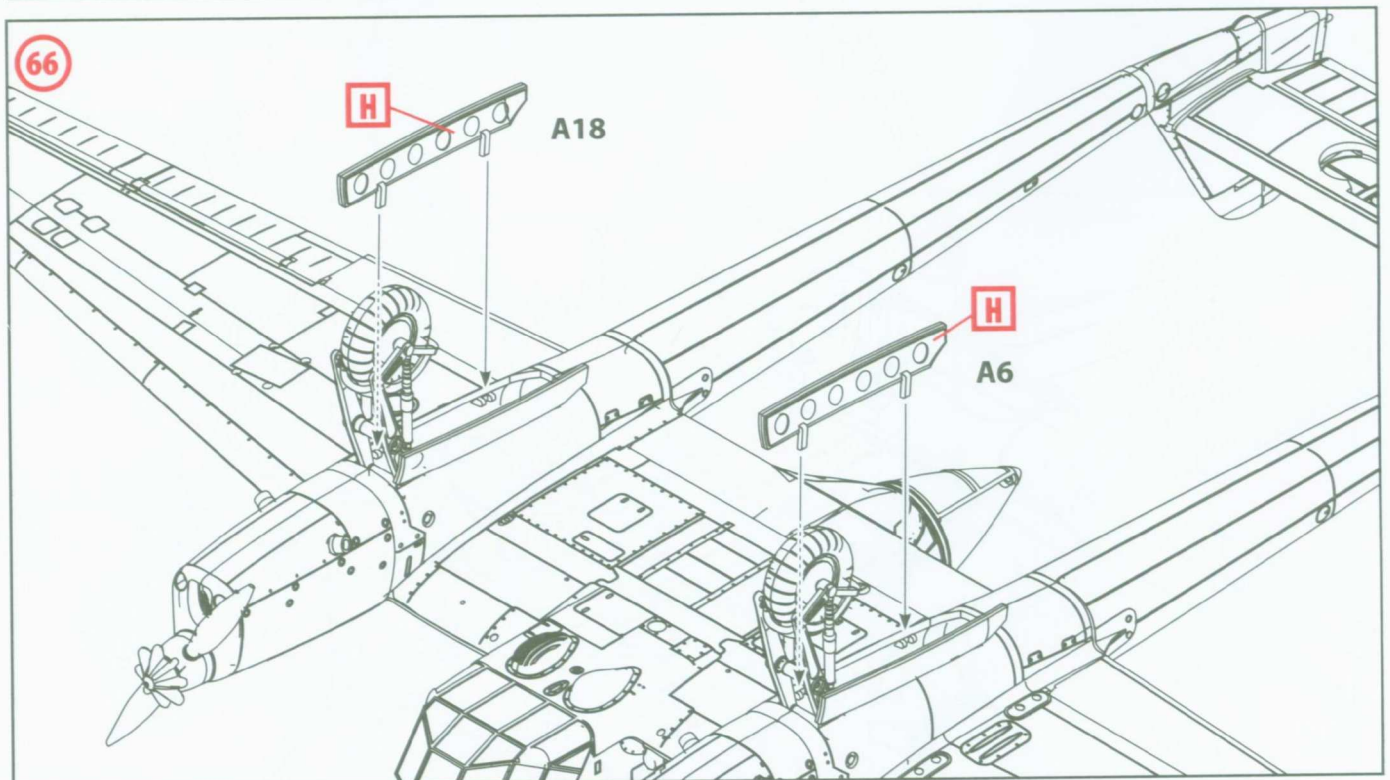
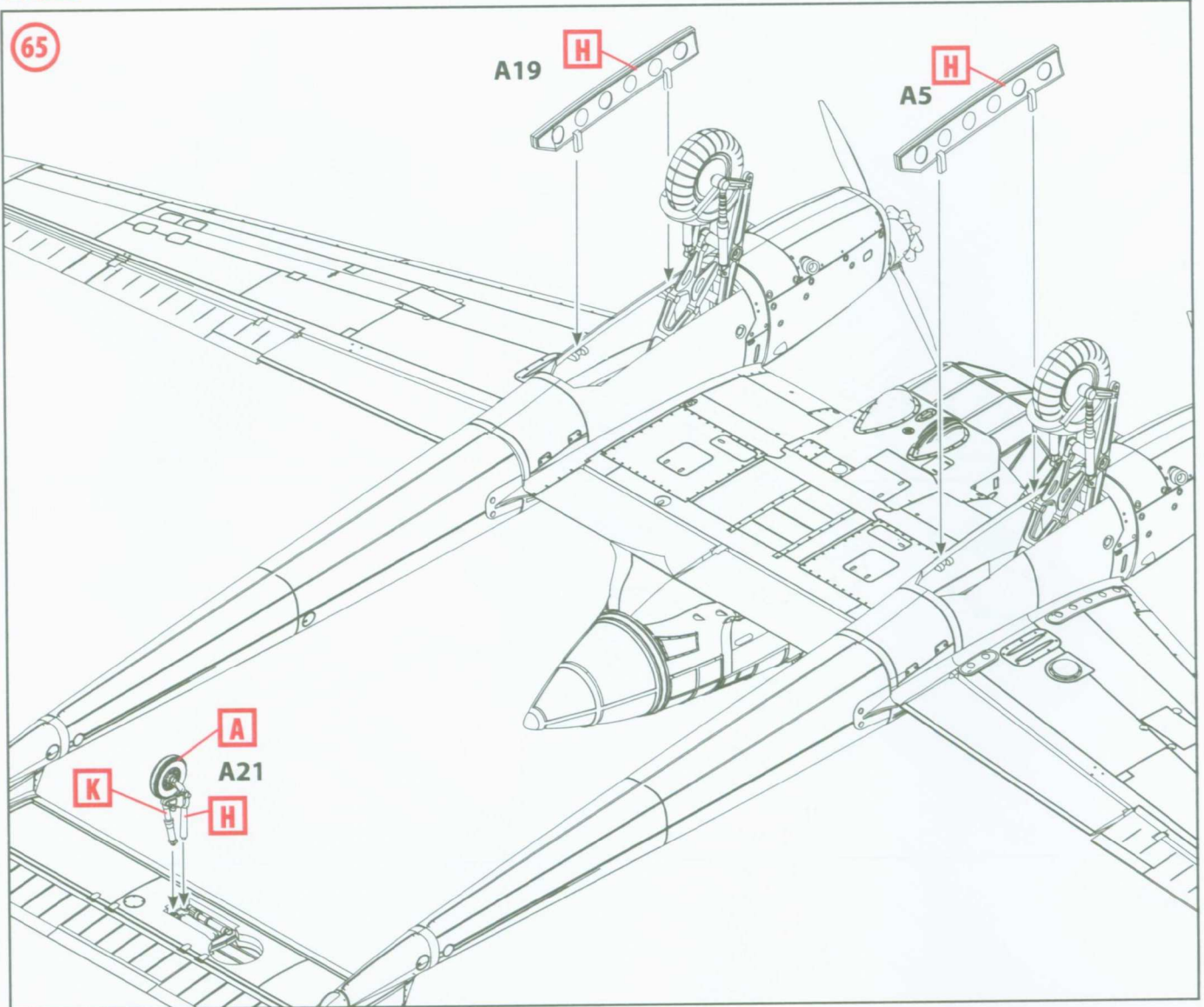


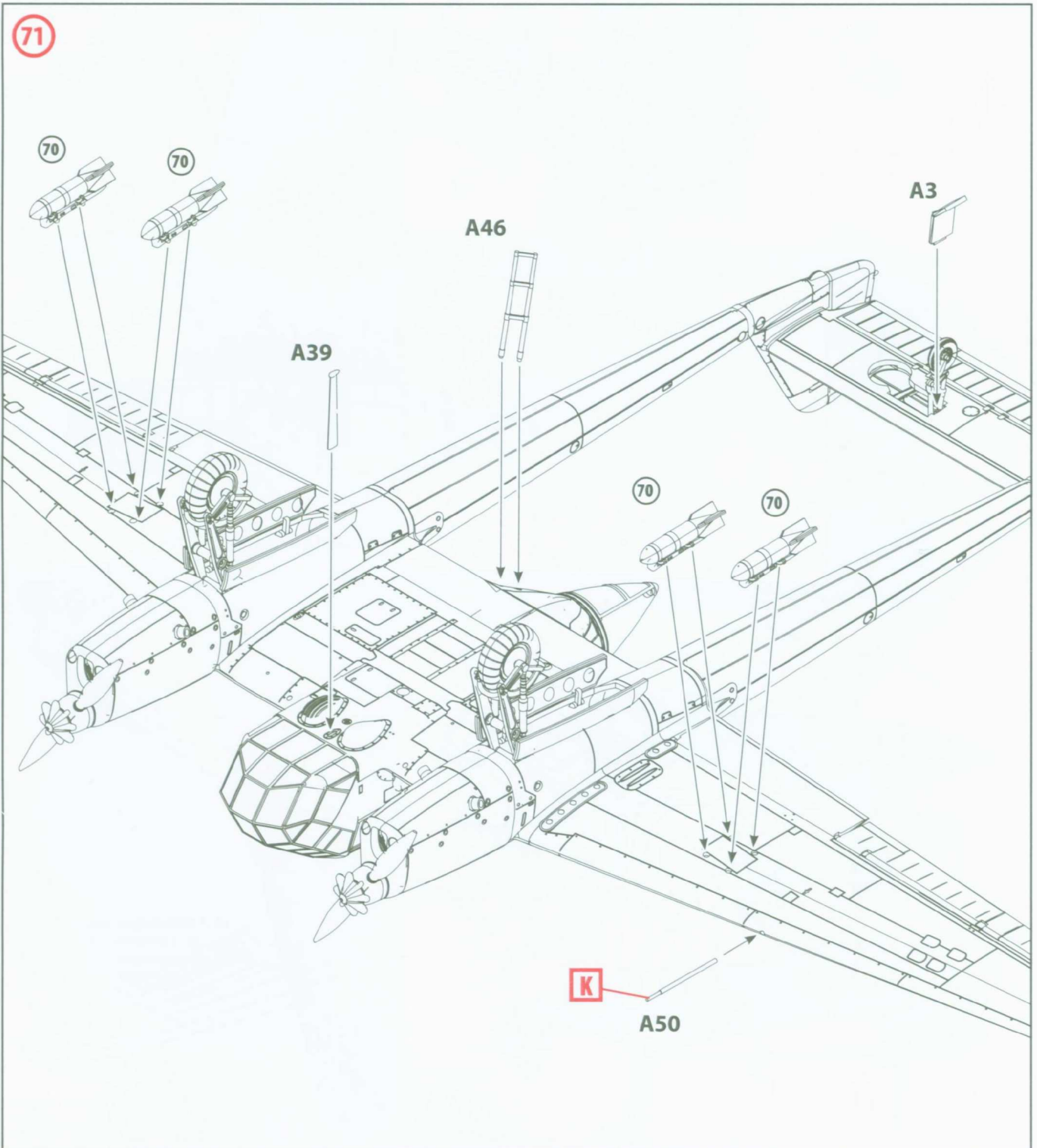
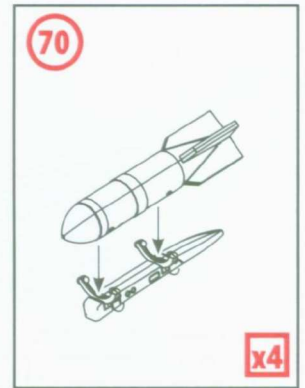
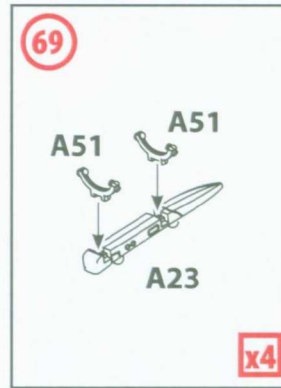
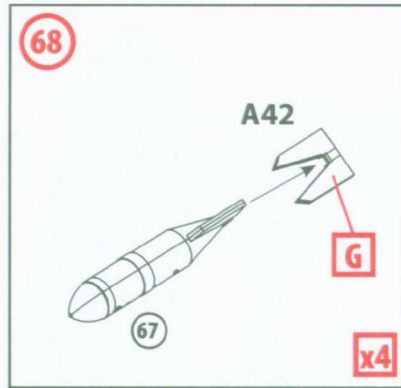
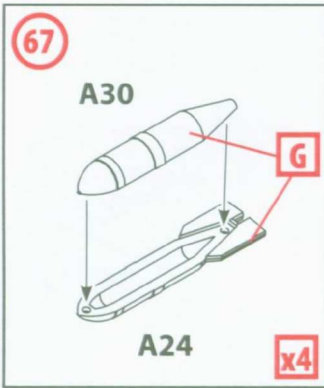
63

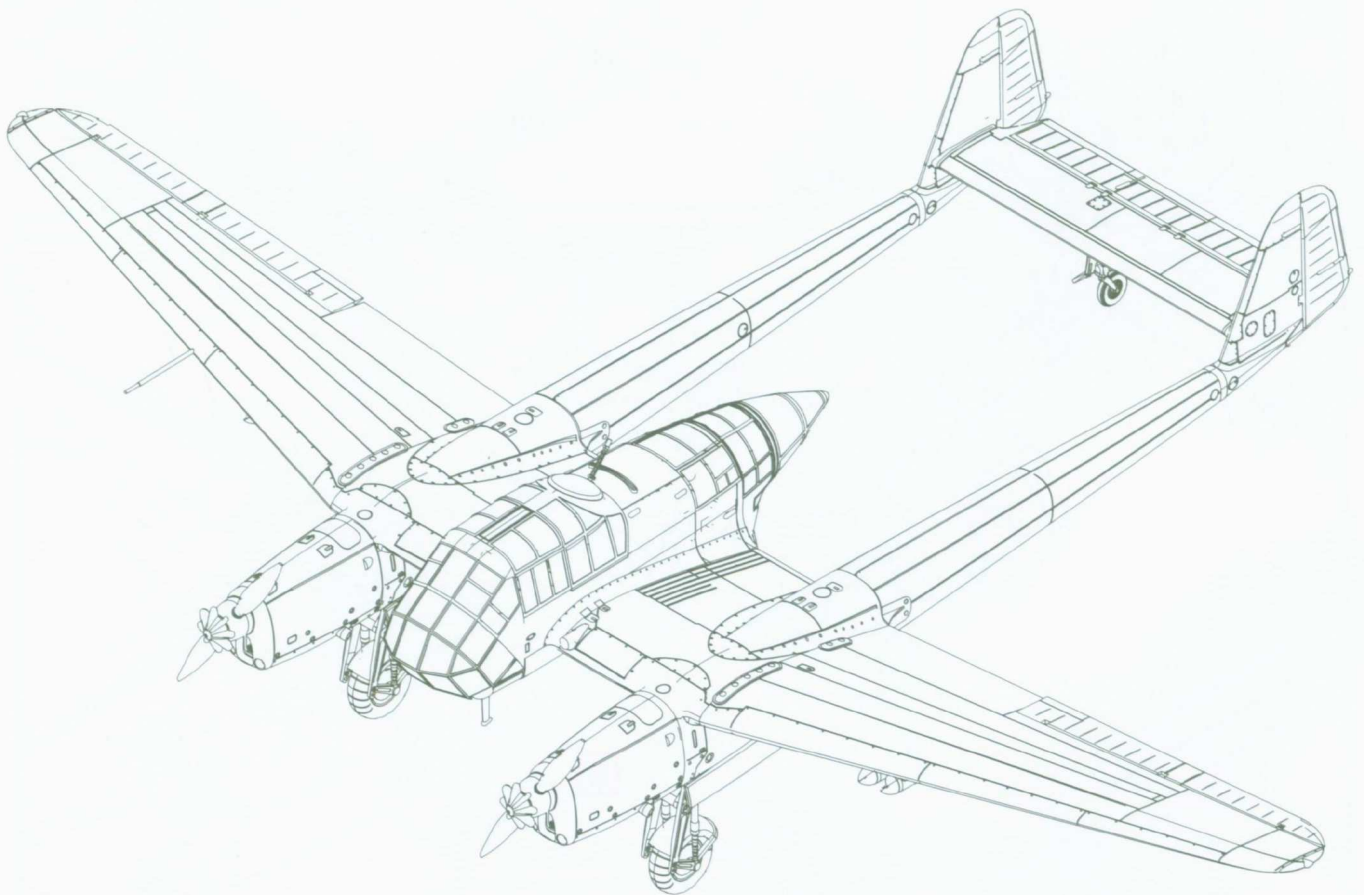
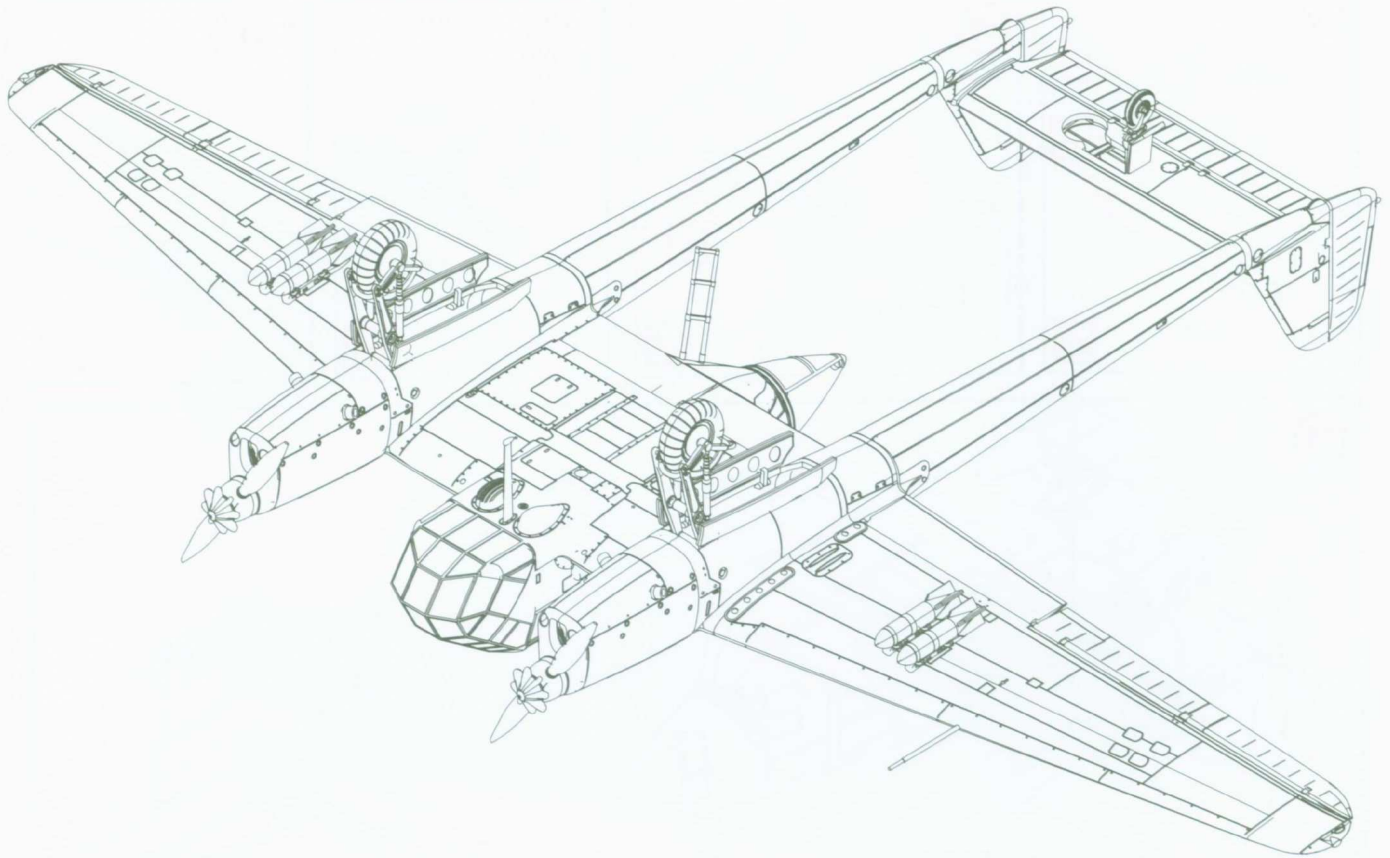


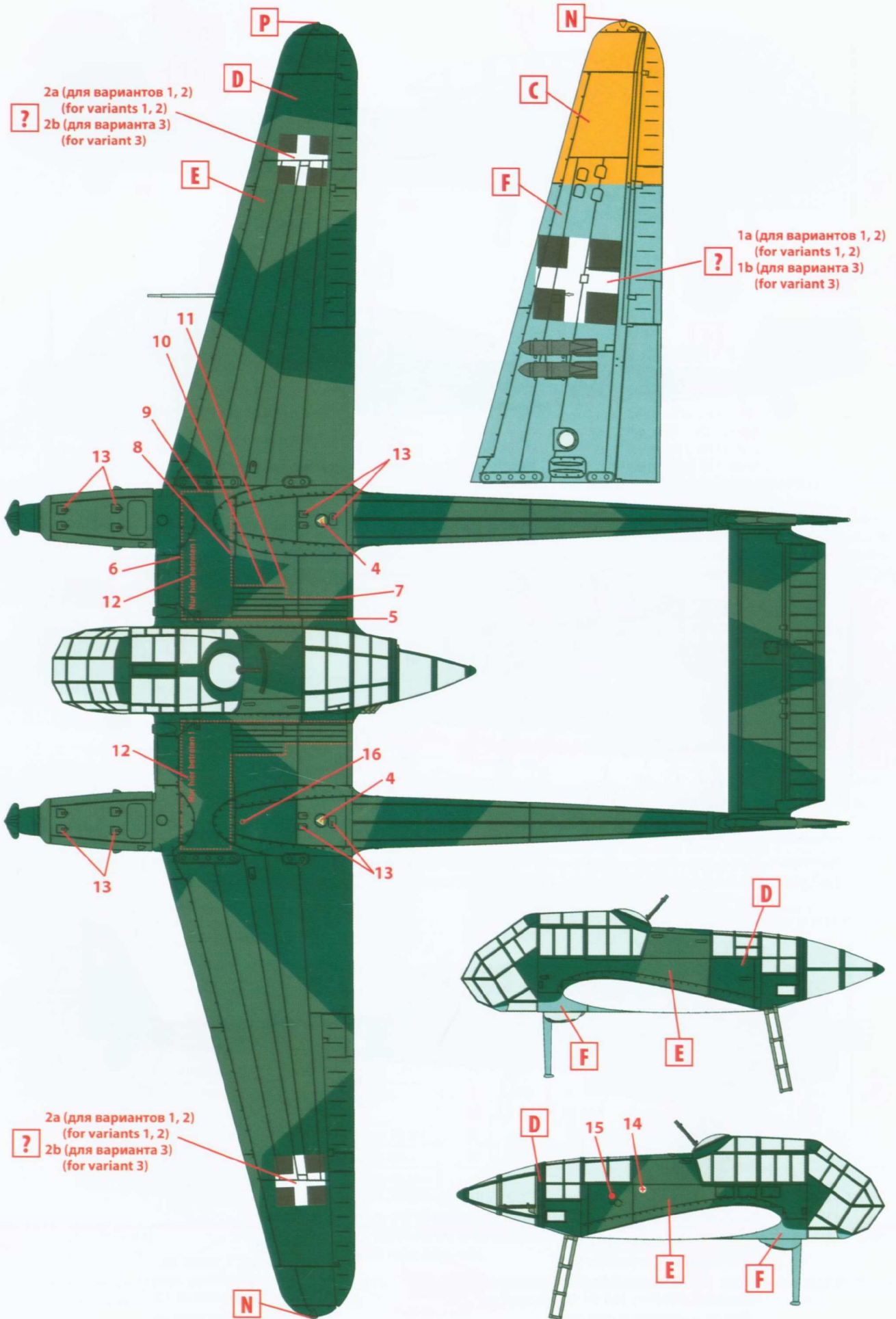
64

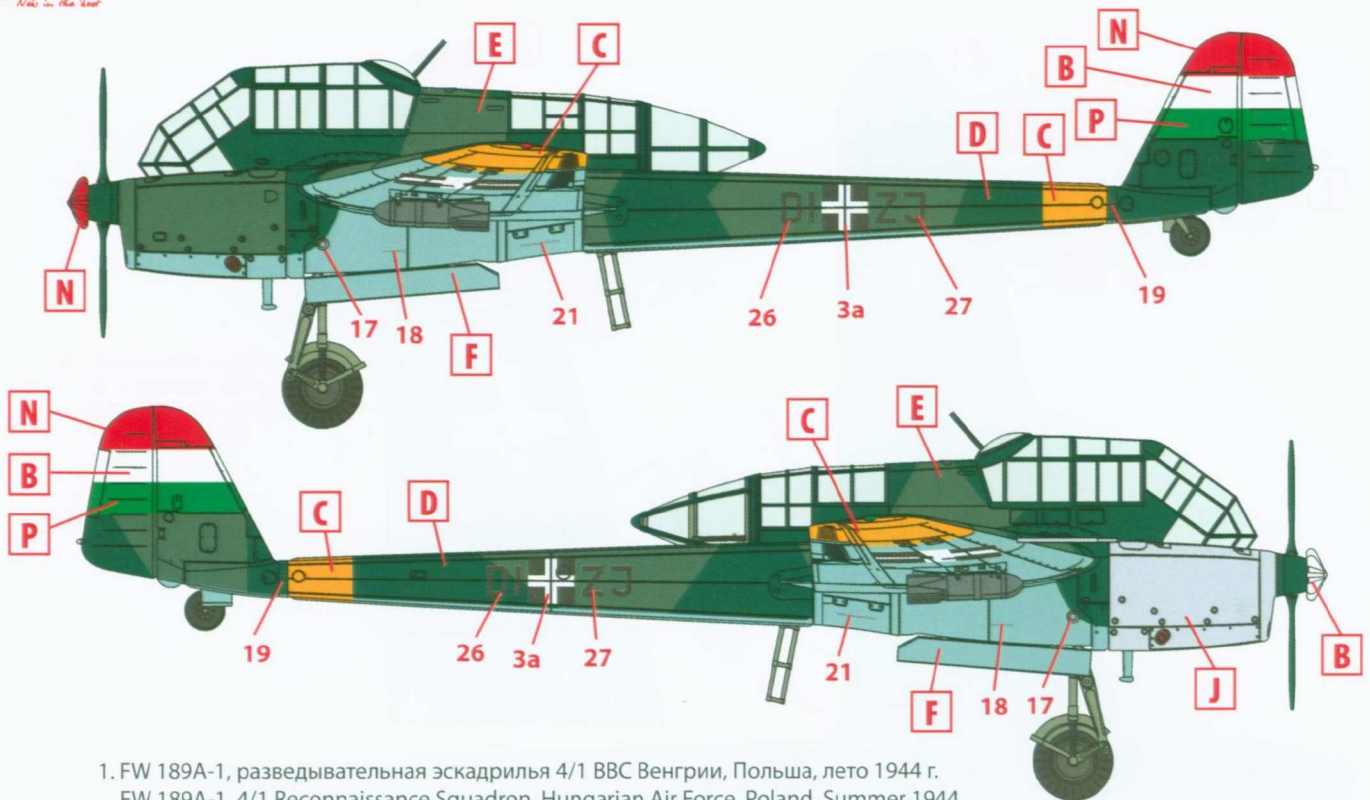




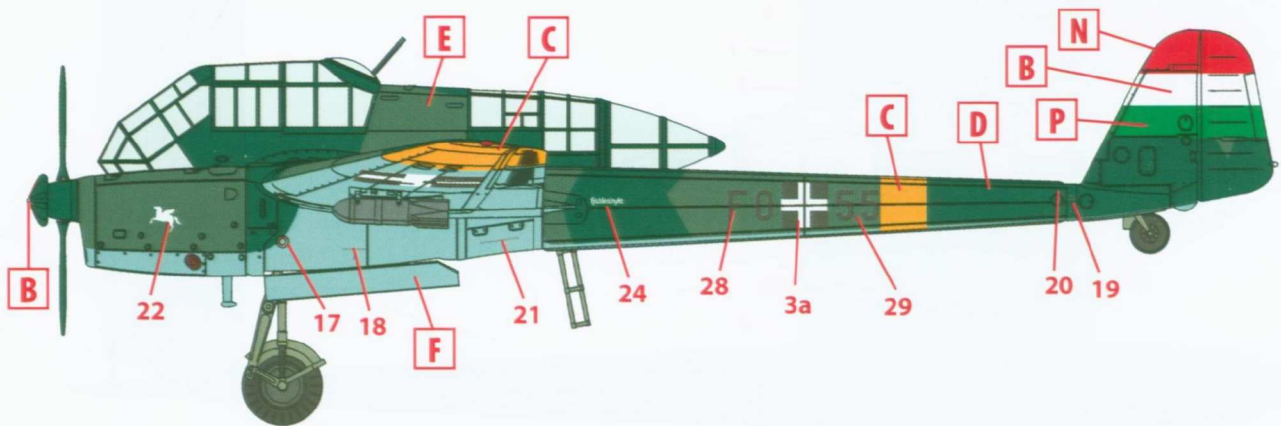




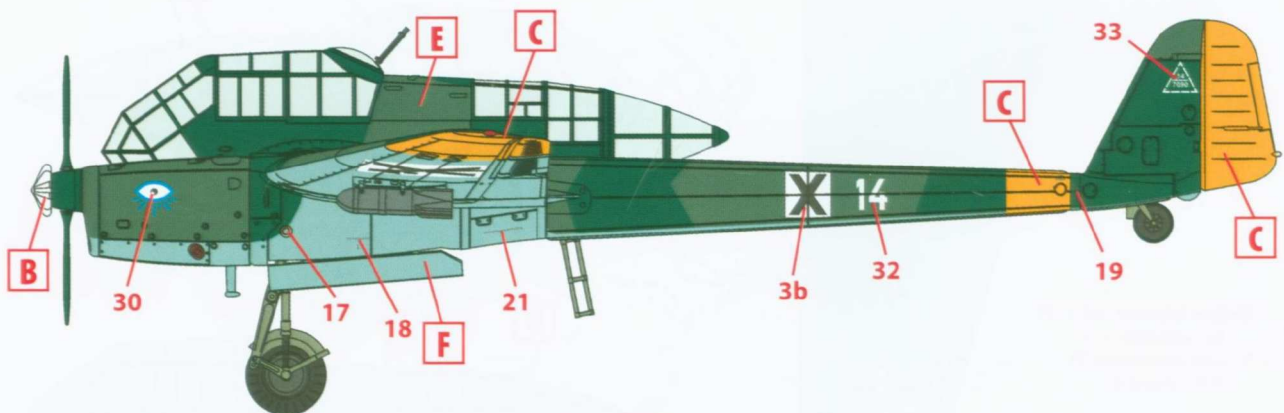




1. FW 189A-1, разведывательная эскадрилья 4/1 BBC Венгрии, Польша, лето 1944 г.
 FW 189A-1, 4/1 Reconnaissance Squadron, Hungarian Air Force, Poland, Summer 1944



2. FW 189A-1, разведывательная эскадрилья 3/1 BBC Венгрии, Украина, лето 1943 г.
 FW 189A-1, 3/1 Reconnaissance Squadron, Hungarian Air Force, Ukraine, Summer 1943



3. FW 189A-1, разведывательная эскадрилья 334. Ято, BBC Болгарии, лето 1944 г.
 FW 189A-1, 334th Yato (Reconnaissance Squadron), Bulgarian Air Force, Summer 1944

ООО ICM Холдинг
 ул. Бориспольская 9, строение 64,
 02099, Киев, Украина
 Тел./факс: +38(044) 369 54 12
 E-mail: export@icm.com.ua



ICM Holding
 Borispolskaya, 9, build. 64,
 02099, Kiev, Ukraine
 Tel./Fax: +38(044) 369 54 12
 E-mail: export@icm.com.ua