



URAL-43203

1/72 SCALE MODEL KIT No 72709

УРАЛ-43203, Військовий автомобіль з кузовом-фургонем Збройних Сил України

Армійський повнопривідний автомобіль УРАЛ почали випускати в 1977 році. Він користувався популярністю і набув широкого розповсюдження завдяки своїм високим експлуатаційним якостям, а виробництво його модернізованих варіантів відбувається і в даний час. Автомобіль має багато варіантів виконання, серед яких є версії з кузовами типу КУНГ – закритими кузовами-фургонями для монтажу спеціального обладнання та перевезення особового складу. Спочатку їх виготовляли з дерева, пізніше з'явилися конструкції із застосуванням металу. Ці кузова-фургони розроблялися під конкретні моделі автомобілів, проте були й універсальні, що давали змогу використовувати їх на різних шасі. Крім спеціального армійського обладнання, такі кузова-фургони комплектувалися системами опалення, вентиляції та освітлення. Значна кількість автомобілів УРАЛ з такими кузовами закритого типу продовжує експлуатуватись у Збройних силах України.

Тактико-технічні характеристики УРАЛ-43203

Вантажопідйомність, т	5,8
Довжина, мм	7670
Ширина, мм	2500
Висота (по даху кабіни), мм	2715
База, мм	3525+1400 мм
Двигун	КамАЗ-740 або ЯМЗ-236, 210-240 к.с.
Максимальна швидкість, км/год	75

URAL-43203, Military Box Vehicle of the Armed Forces of Ukraine

The URAL military all-wheel drive car was produced in 1977. It was popular and widely distributed due to its high operational qualities, and the production of its modernized versions is still ongoing. The car has many versions, among which there are versions with bodies of the "KUNG" type – closed van bodies for installation of special equipment and transportation of personnel. Initially, they were made of wood, later – using metal. These van bodies were developed for specific car models, but they were also universal, which made it possible to use them on different chassis. In addition to special army equipment, such van bodies were equipped with heating, ventilation and lighting systems. A significant quantity of URAL cars with such closed bodies continue to be used in the Armed Forces of Ukraine.

Tactical and Technical Specifications of URAL-43203

Full load, t	5,8
Length, mm	7670
Width, mm	2500
Height (up to the cab roof), mm	2715
Wheel base, mm	3525+1400 mm
Engine	KamAZ-740 or YaMZ-236, 210-240 hp
Max. Speed, km/h	75

ФАРБИ, ЩО ВИКОРИСТОВУЮТЬСЯ / USED COLORS:

COLOR	ICM Nils in the Best
A 4B0 4B0 Green	1073
B Чорний Black	1002
C Гумовий чорний Rubber Black	1039
D Срібло Silver	1024
E Корабельний червоний Hull Red	1052
F Непрозорий помаранчевий Clear Orange	1016

Для отримання глянцевого, сатинового чи матового ефекту – використовуйте наші лаки!

For a glossy, satin or matte effect - use our varnishes!

	2001 МАТОВИЙ ЛАК VARNISH MATT		2002 САТИНОВИЙ ЛАК VARNISH SATIN		2003 ГЛЯНЦЕВИЙ ЛАК VARNISH GLOSS
--	-------------------------------------	--	--	--	--

01 СТАДІЯ СКЛАДАННЯ
ASSEMBLY STEP

A ФАРБА, ЩО ВИКОРИСТОВУЄТЬСЯ
USED COLOR

x2 ЗРОБИТИ ДВІ ДЕТАЛІ
MAKE 2 PCS

ВІДРІЗАТИ
CUT OFF

03 СКЛАДАЛЬНА ОДИНИЦЯ
ASSEMBLY UNIT

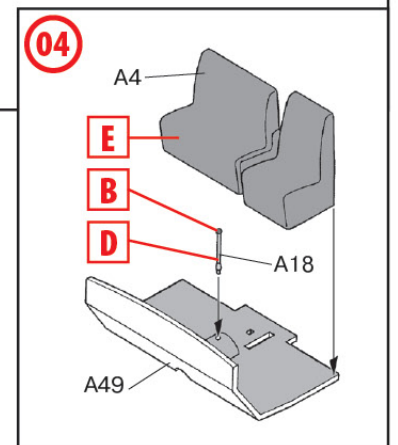
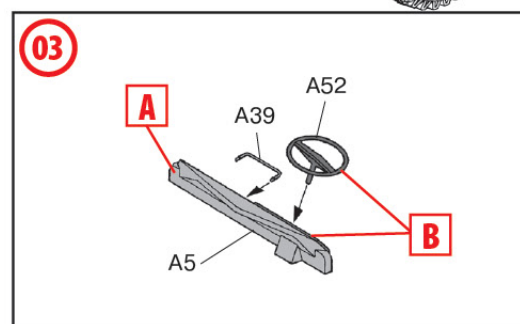
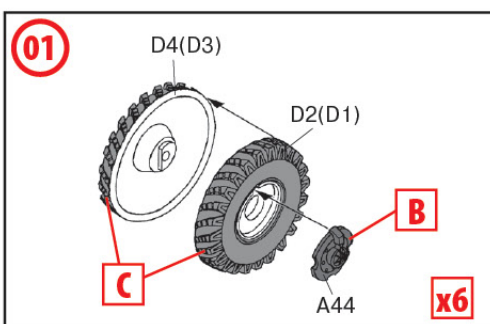
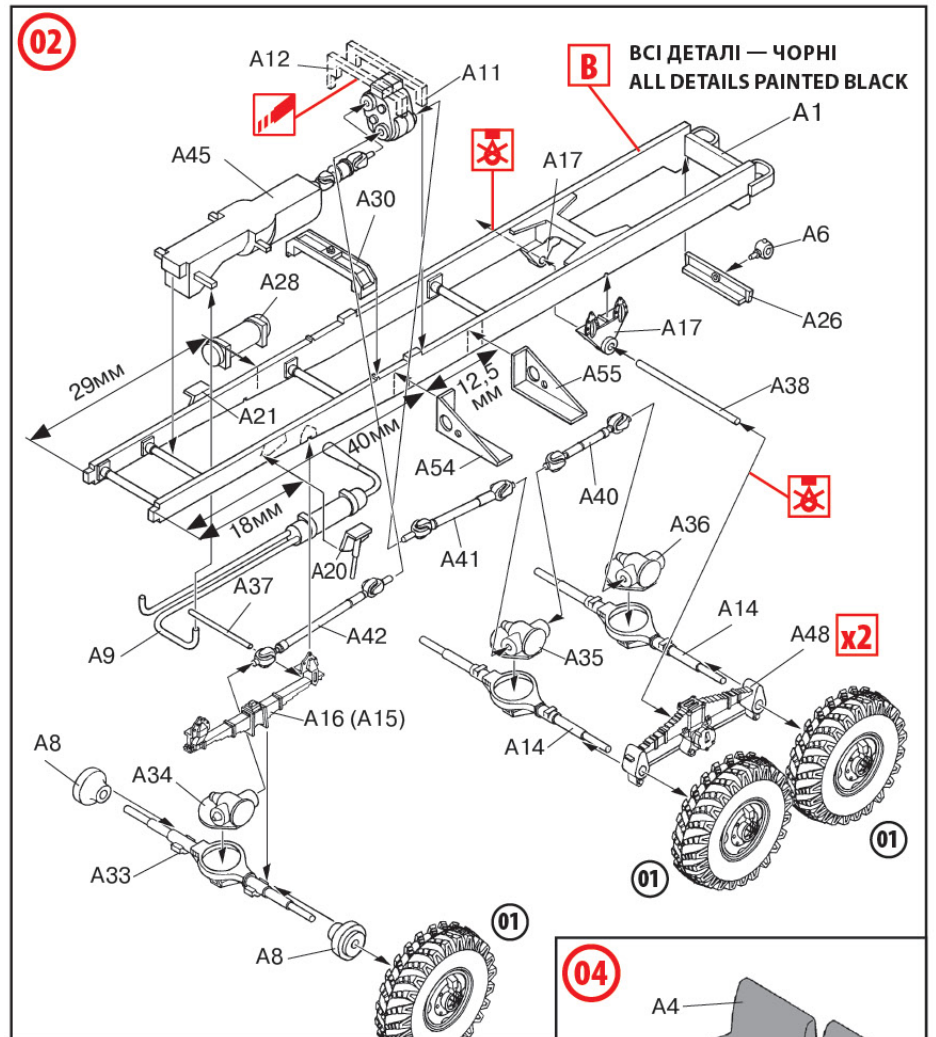
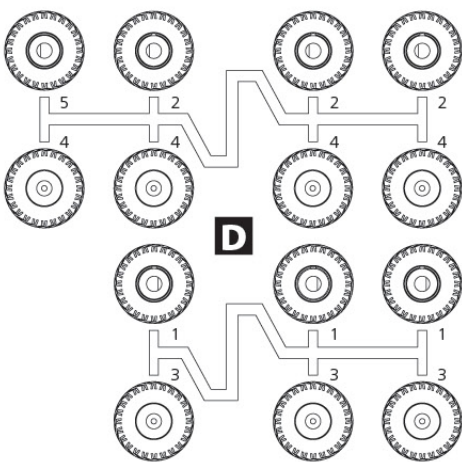
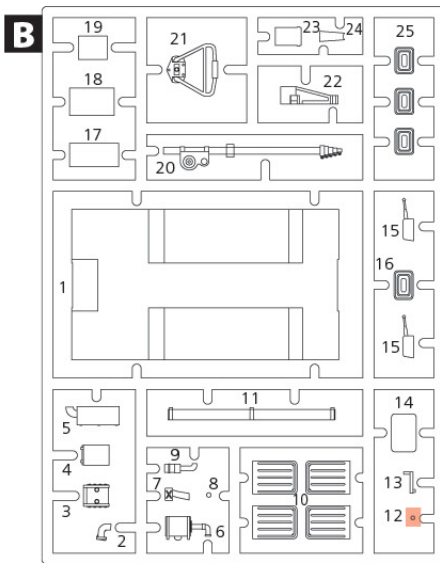
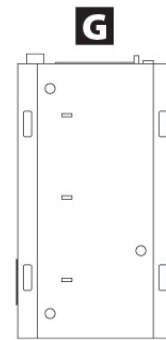
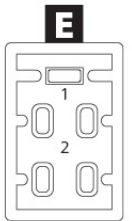
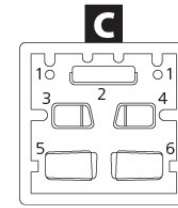
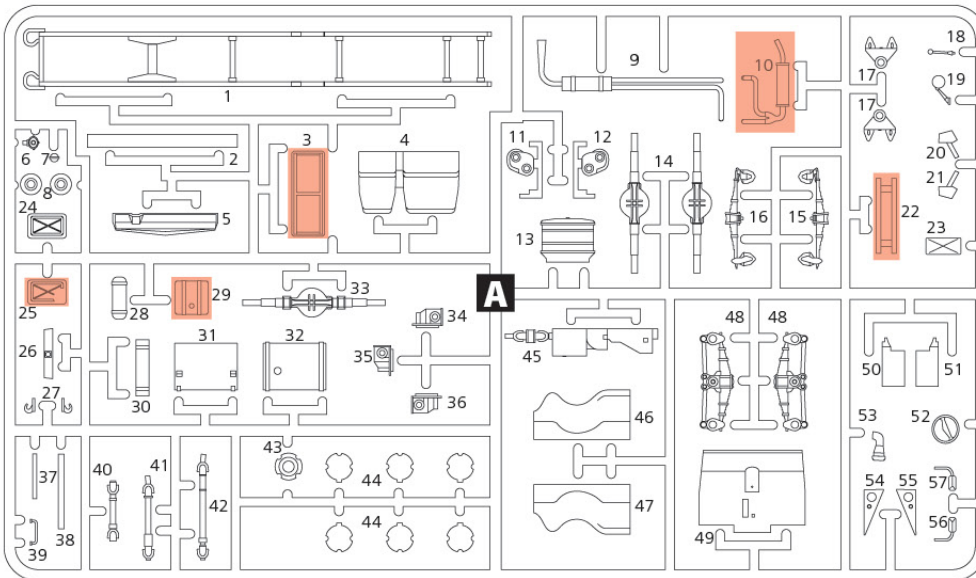
ЗРОБИТИ САМОМУ
SCRATCH BUILD

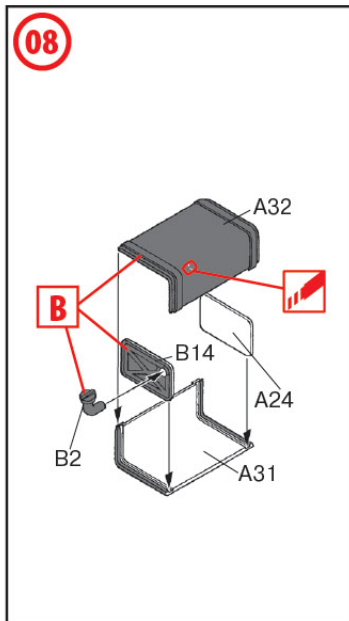
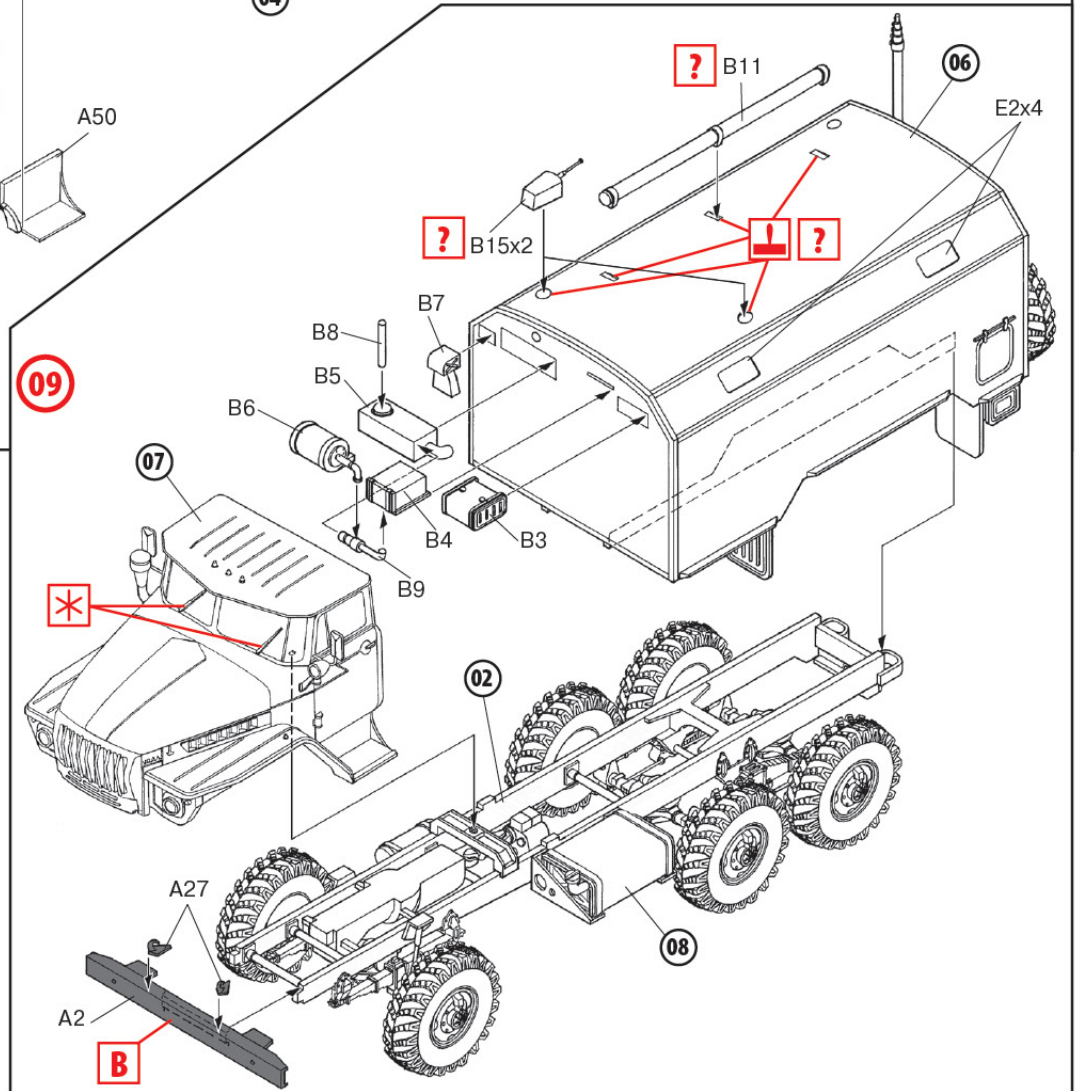
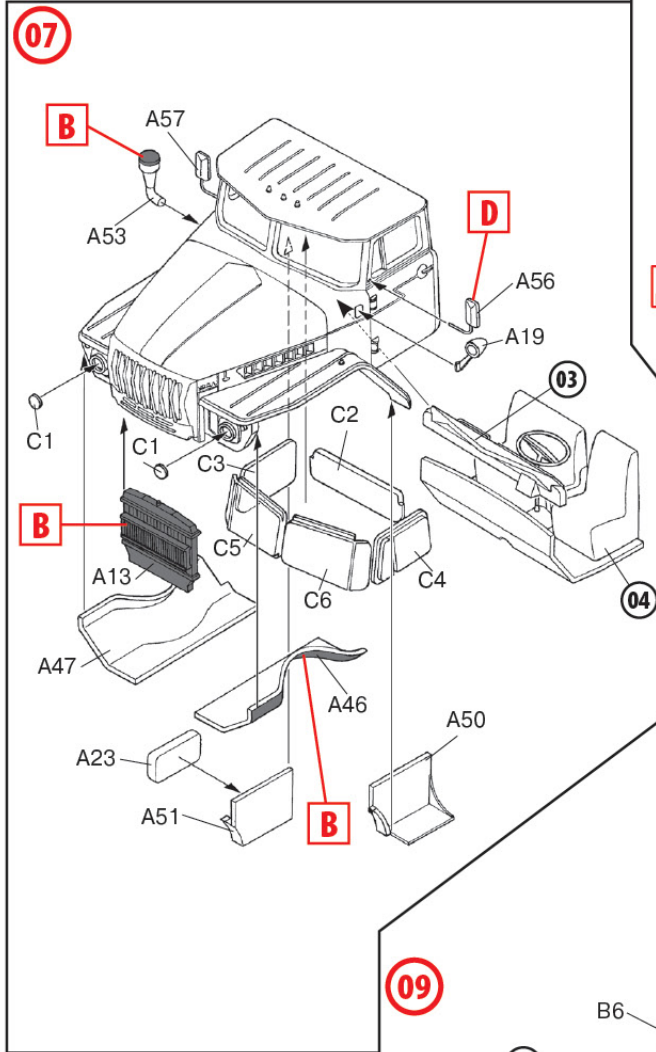
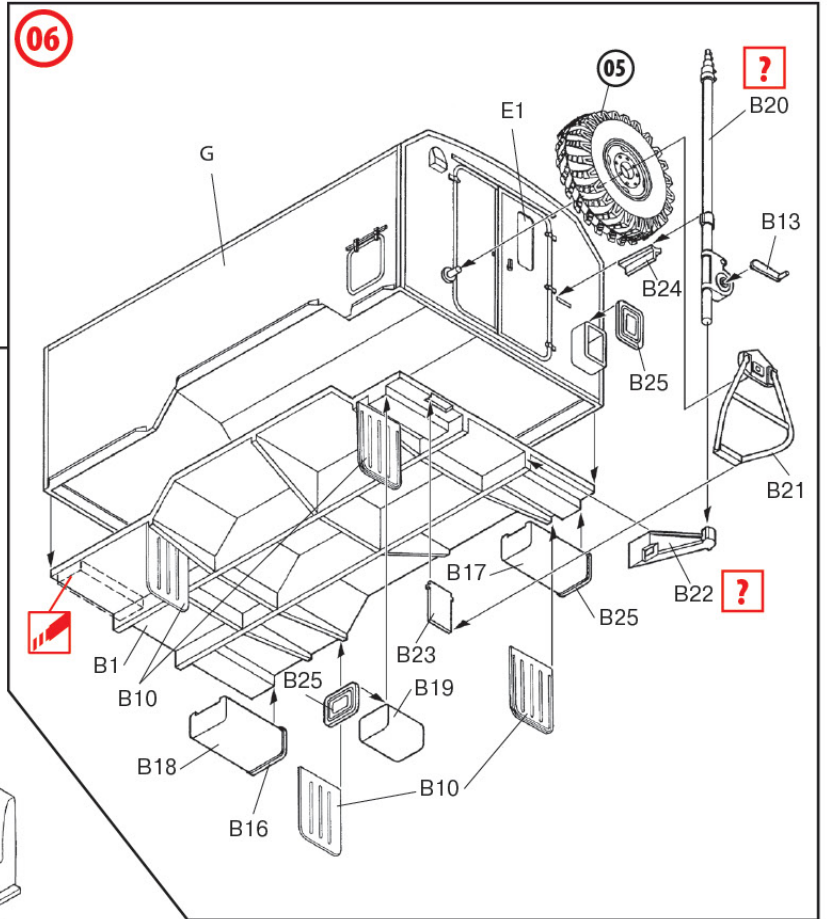
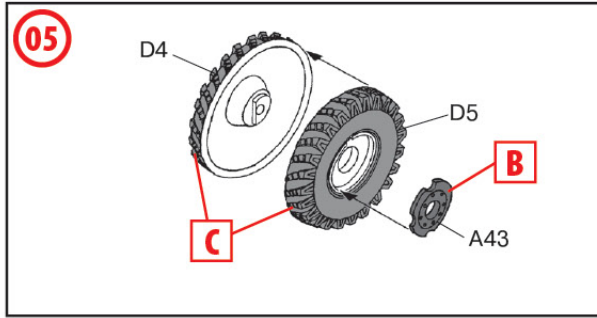
НЕ КЛЕЇТИ
DO NOT CEMENT

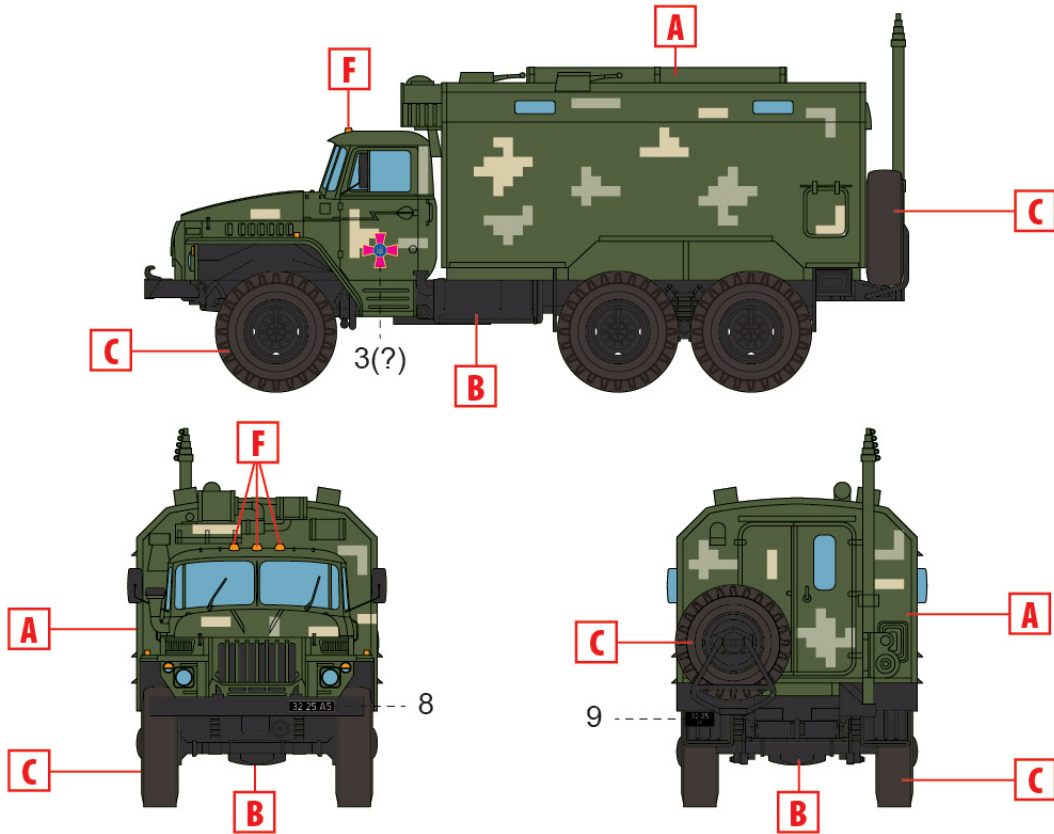
ЗАШПАКЛЮВАТИ
PUTTY

У В А Г А !
Перед складанням уважно прочитати керівництво з монтажу. Кожна деталь пронумерована. Дотримуватись послідовності монтажу. Необхідні робочі інструменти: ніж і напилоч для зачистки деталей, гумова стрічка, клеюча стрічка і прищіпки для білизна для притискання склеюваних деталей. Деталі з пластику очистити в розчині м'якого миючого засобу і висушити на повітрі для того, щоб фарба і першодні картинки краще приляпали. Перед приклеюванням перевірити, чи підходять деталі; клей наносити економно. Хром і фарбу видалити з поверхонь склеювання. Невеликі деталі пофарбувати перед тим, як вони будуть видалені з рамки. Фарбу необхідно добре просушити, тільки після цього продовжувати складання. Кожну відповідну першодну картинку вирізати окремо і приблизно на 20 секунд занурити в теплу воду. На позначеному місці картинку відокремити від паперу і притиснути промокальним папером.

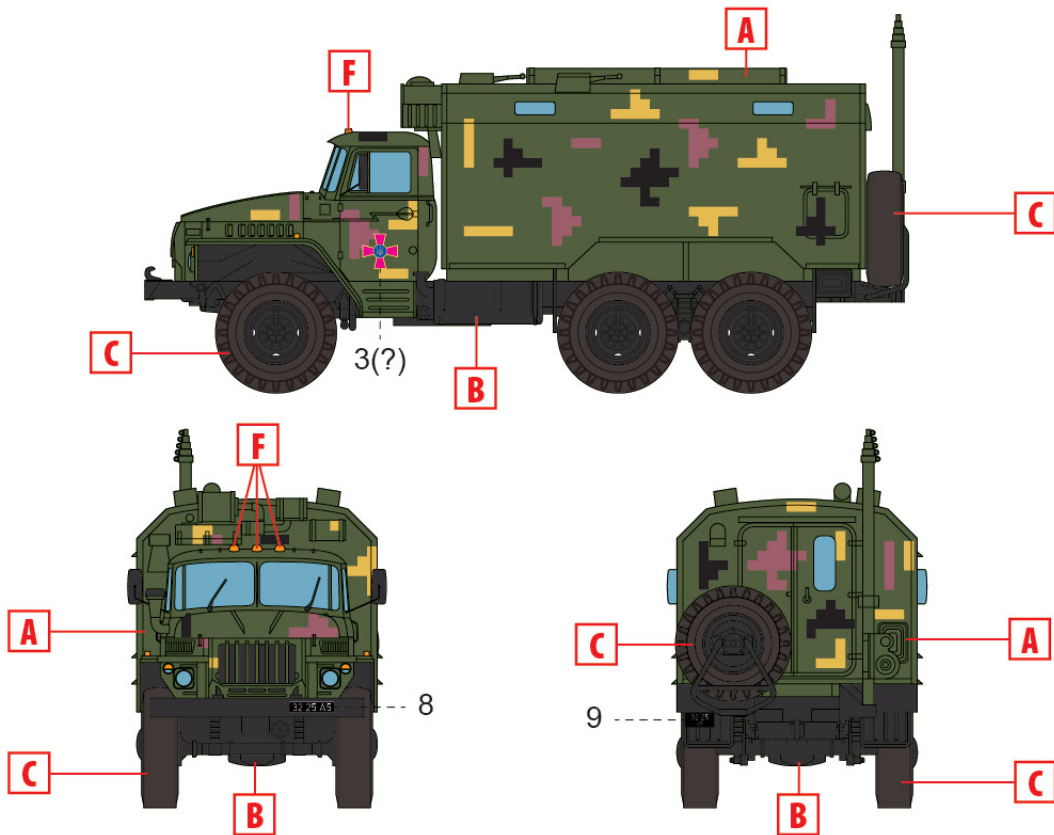
С А У Т І О Н !
Read the instructions thoroughly prior to assembly. Each component is numbered. Adhere to specified sequence of assembly. Tools required: knife and file for removal of components from frame; rubber bond, adhesive tape and clothes pegs for clamping components together after applying adhesive. Clean plastic components in a mild detergent solution and allow to air-dry so that paint and transfers adhere better. Prior to applying adhesive, check to see whether the components fit together; apply adhesive sparingly. Remove chrome and paint from the contact surfaces. Paint small components before removing them from the frame. Allow paint to dry well, and only then continue to assemble. Cut out each transfer individually and immerse in warm water for approx. 20 seconds. Slide transfer off paper and into designated position, then press on with blotting paper.







1. УРАЛ-43203, Збройні сили України
 URAL-43203, Armed Forces of Ukraine



2. УРАЛ-43203, Збройні сили України, варіант камуфляжу з 2021 року
 URAL-43203, Armed Forces of Ukraine, camouflage version from 2021

ТОВ ICM Холдинг

вул. Бориспільська 9, корпус 64,
 02099, Київ, Україна
 Тел./факс: +38(044) 369 54 12
 E-mail: export@icm.com.ua

ICM Holding

9 Boryspilska str., build. 64
 02099, Kyiv, Ukraine
 Tel./Fax: +38(044) 369 54 12
 E-mail: export@icm.com.ua