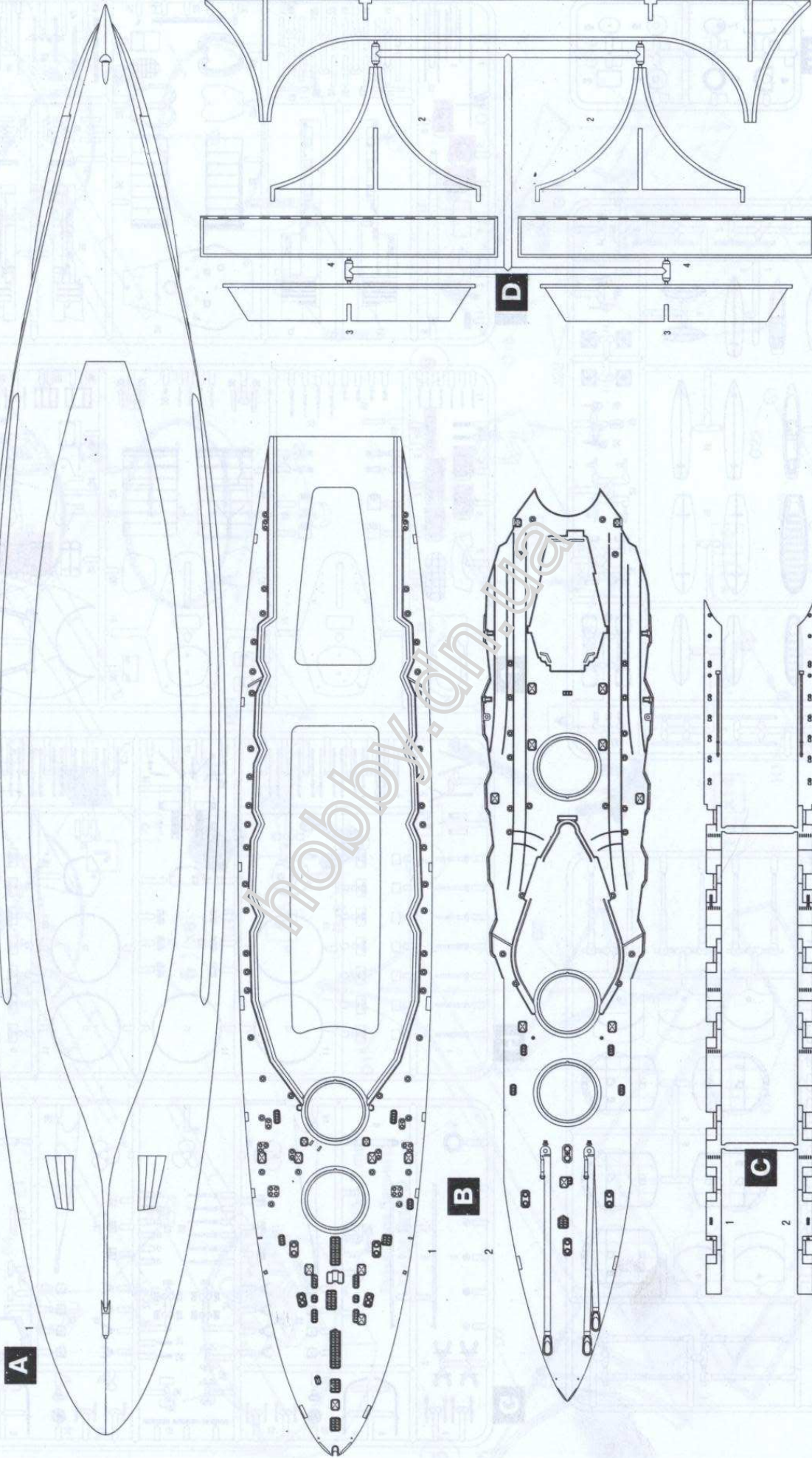


“Кронпринц”
Германский линейный корабль
I Мировой войны

“Kronprinz”
WWI German Battleship

1:350



НЕ КЛЕИТЬ
DO NOT CEMENT



ПРОСВЕРЛИТЬ
OPEN HOLE



ПРОЗВОЛЬНЫЙ ВЫБОР
OPTIONAL



УДАЛИТЬ
REMOVE

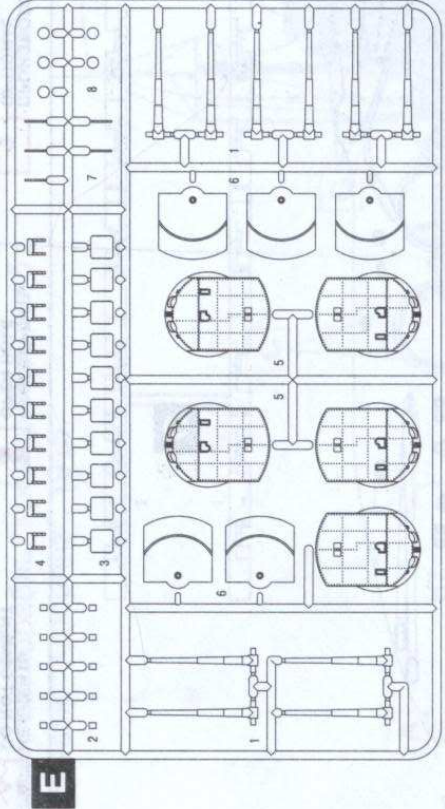


СДЕЛАТЬ 2 ДЕТАЛИ
MAKE 2 PCS

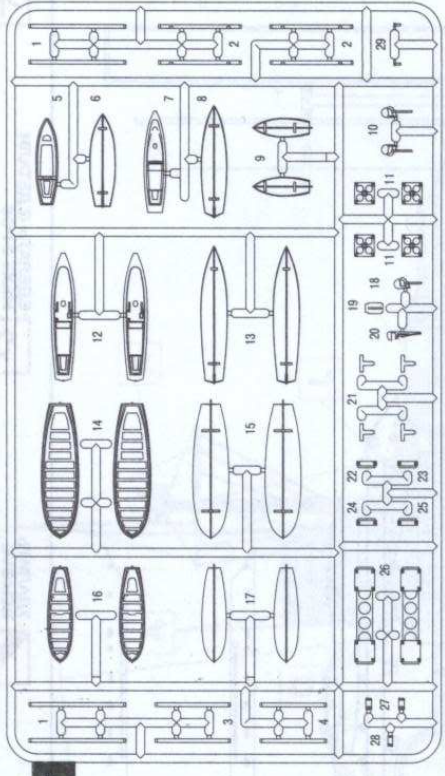


СДЕЛАТЬ САМОМУ
SCRATCHBUILT

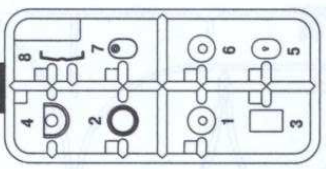




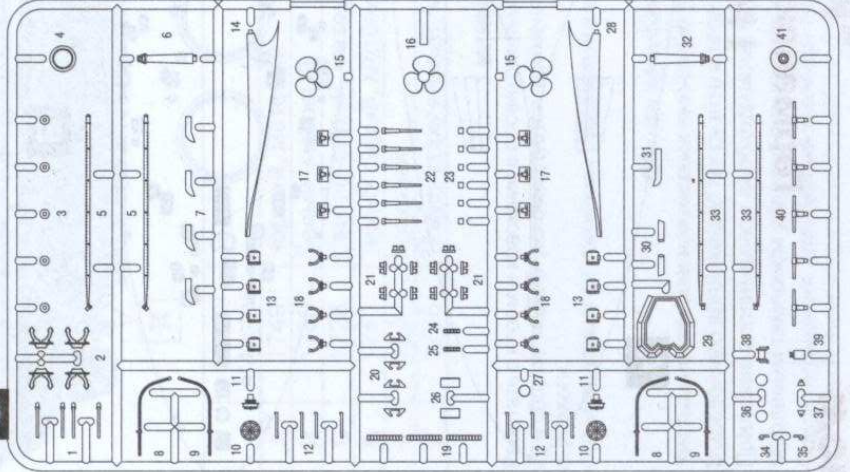
E



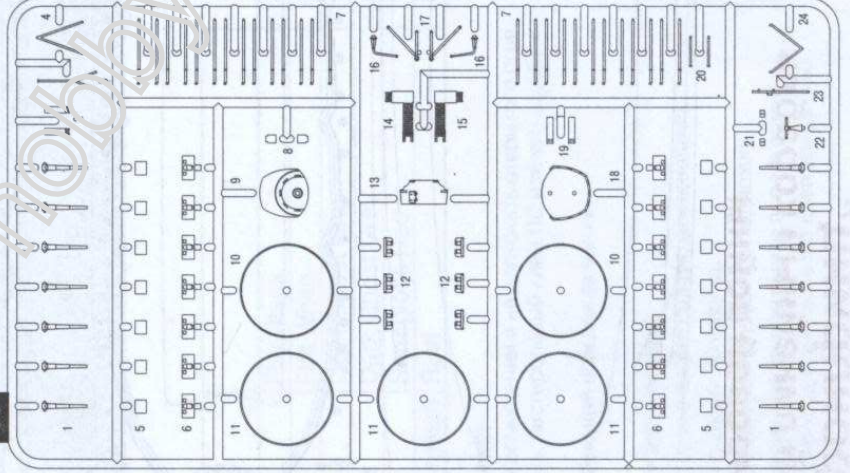
F



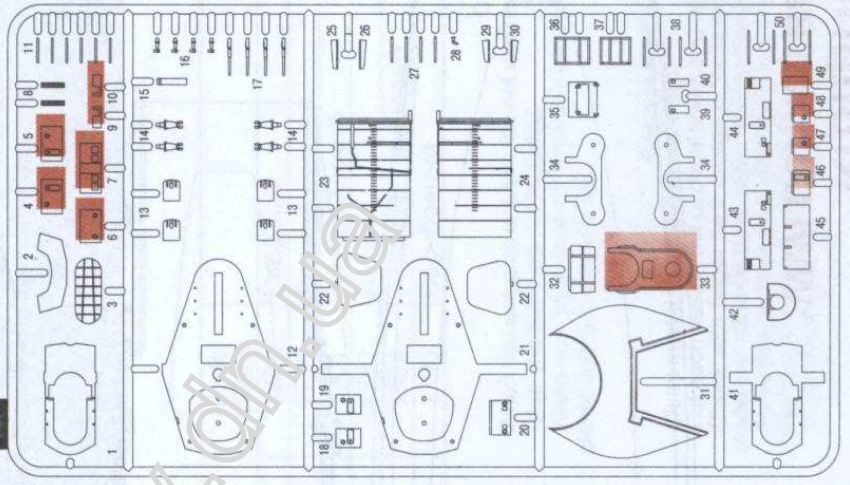
M



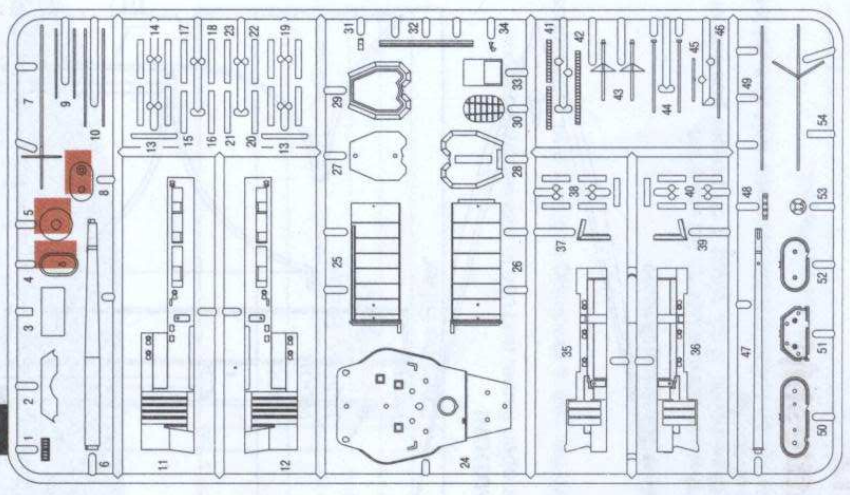
G



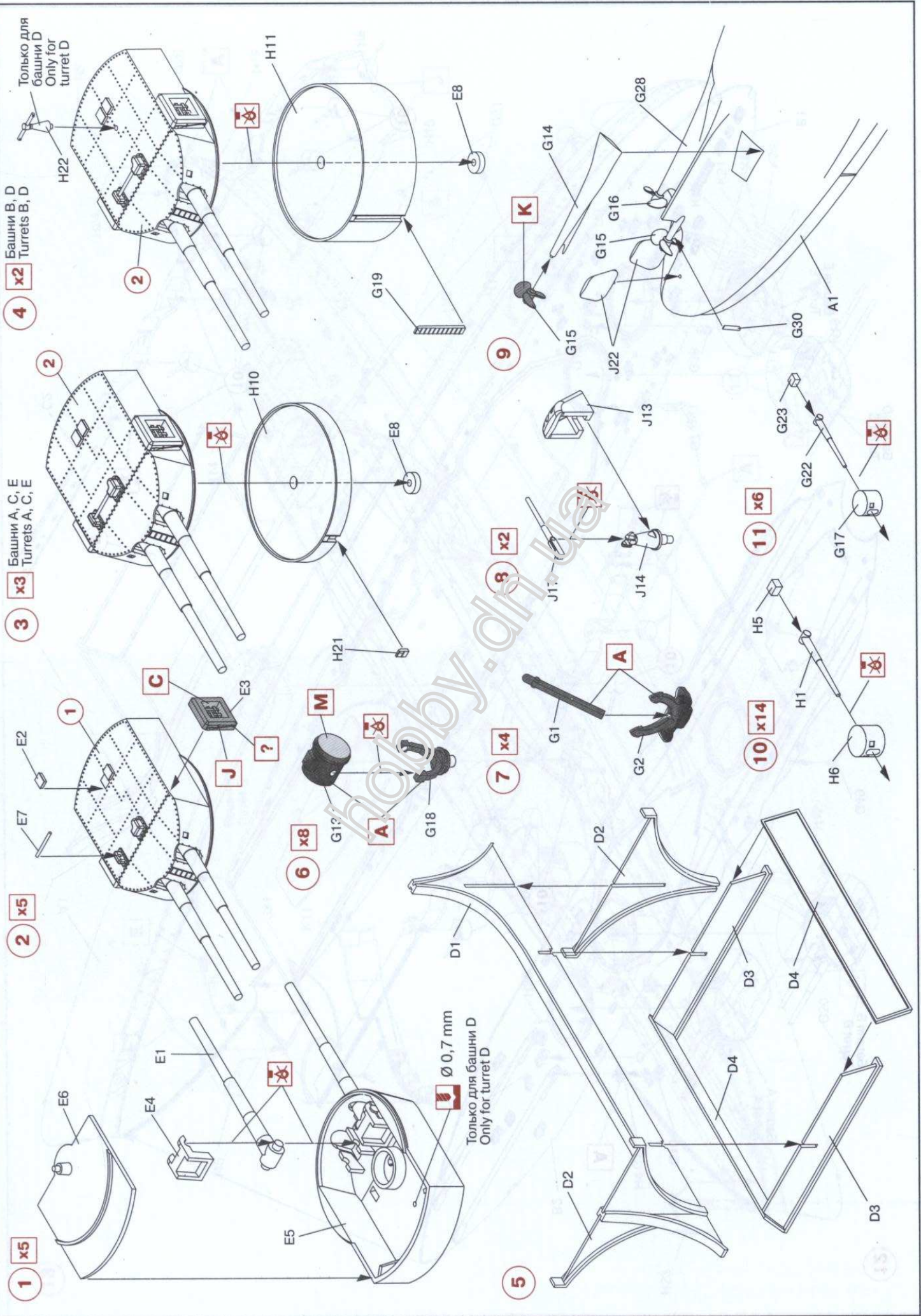
H



J



K



4 x2 Башни В, D
Turrets B, D

3 x3 Башни А, С, Е
Turrets A, C, E

2 x5

1 x5

6 x8

7 x4

8 x2

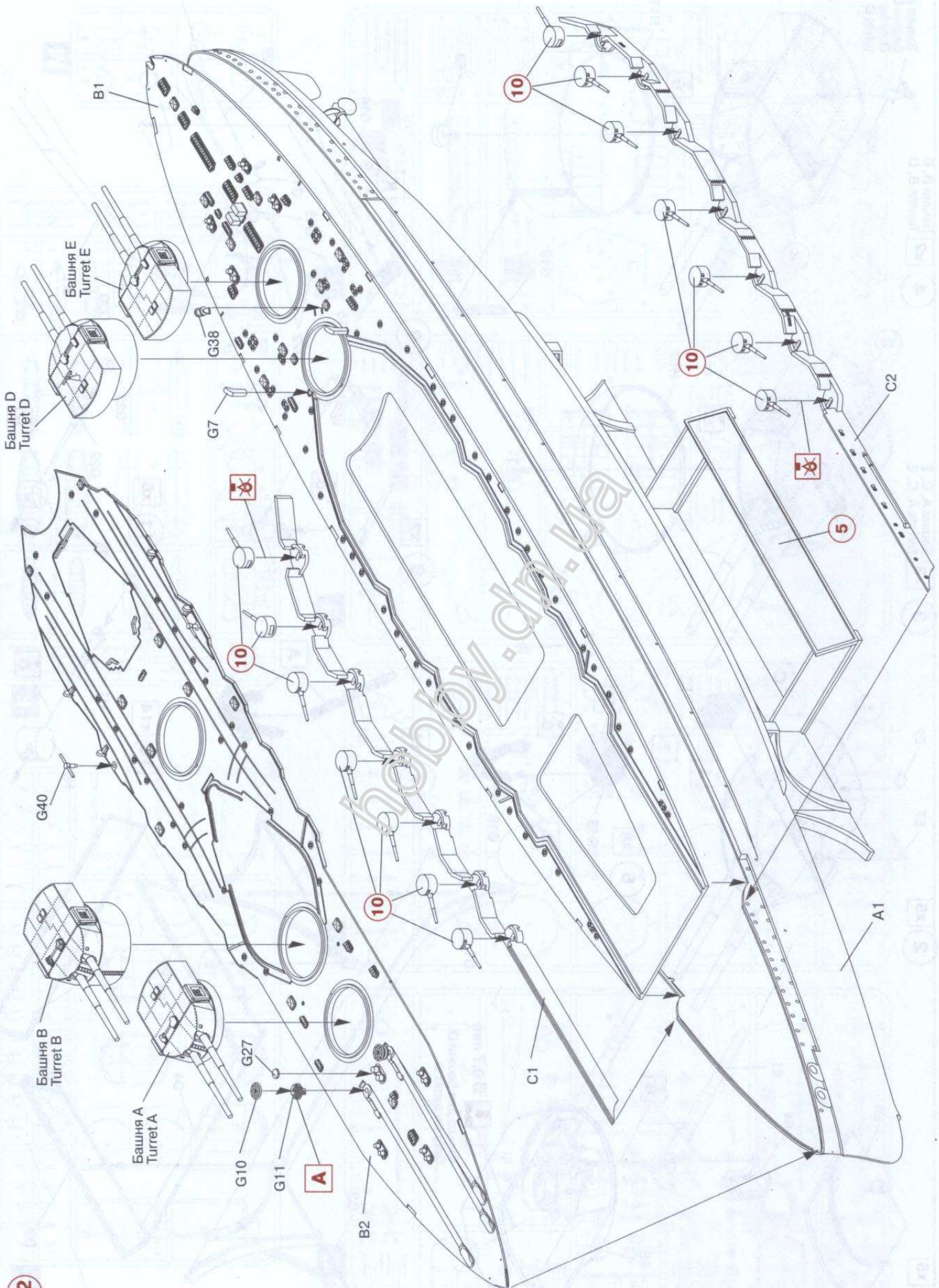
9

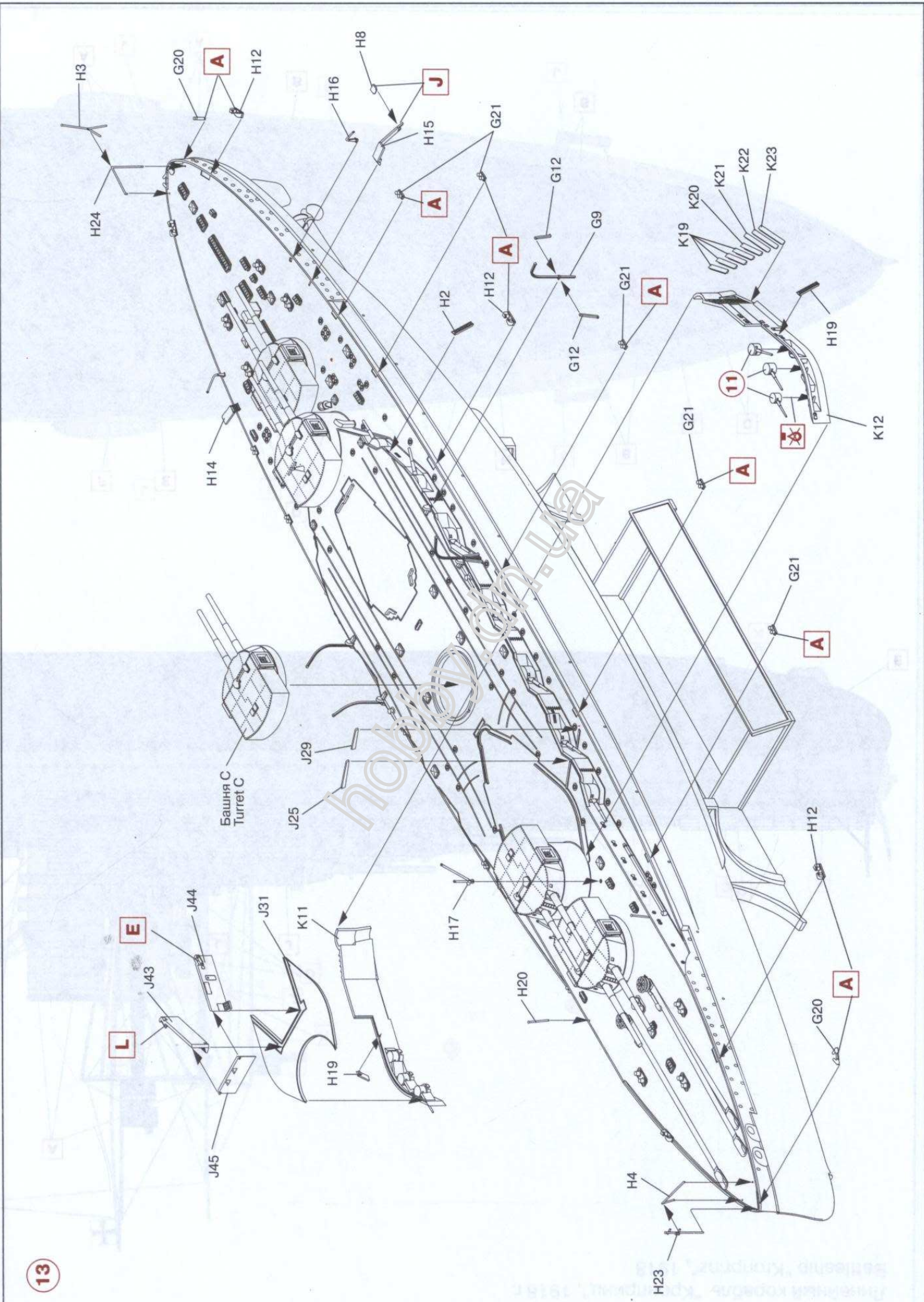
10 x14

11 x6

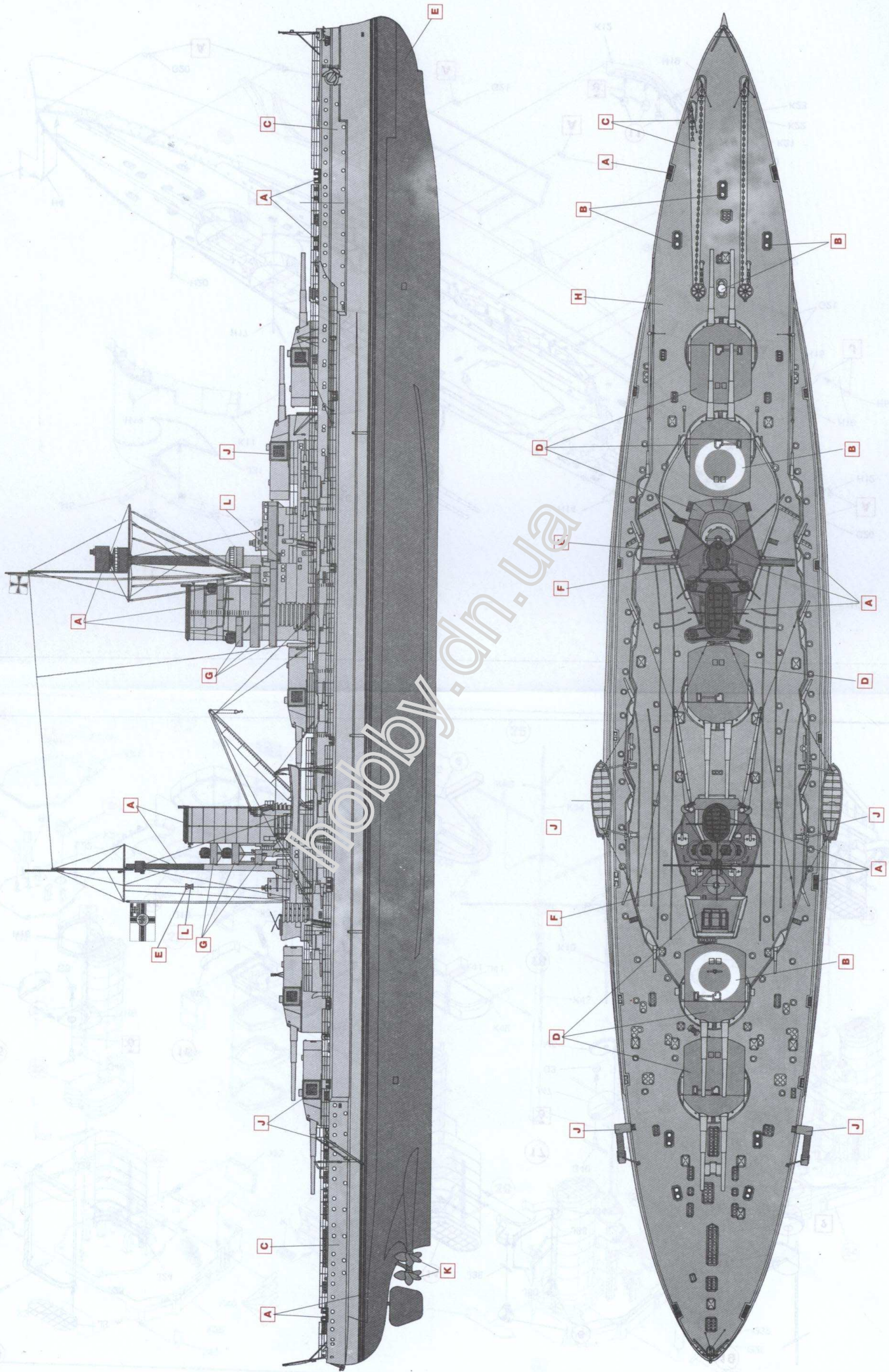
Ø 0,7 mm
Только для башни D
Only for turret D

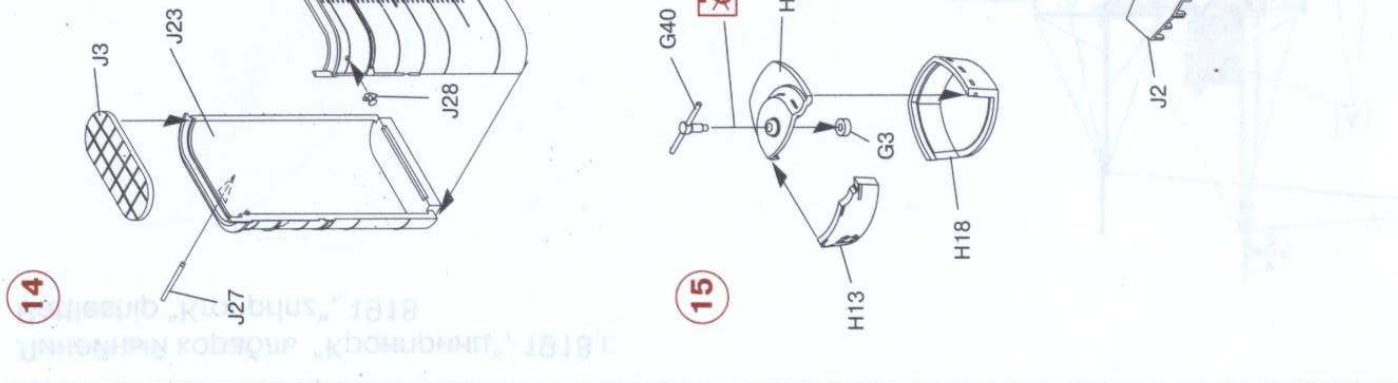
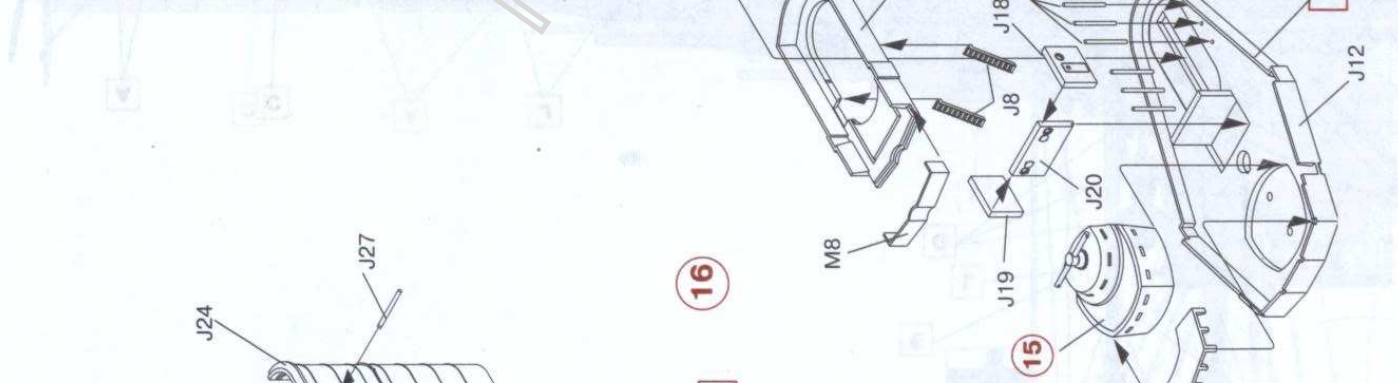
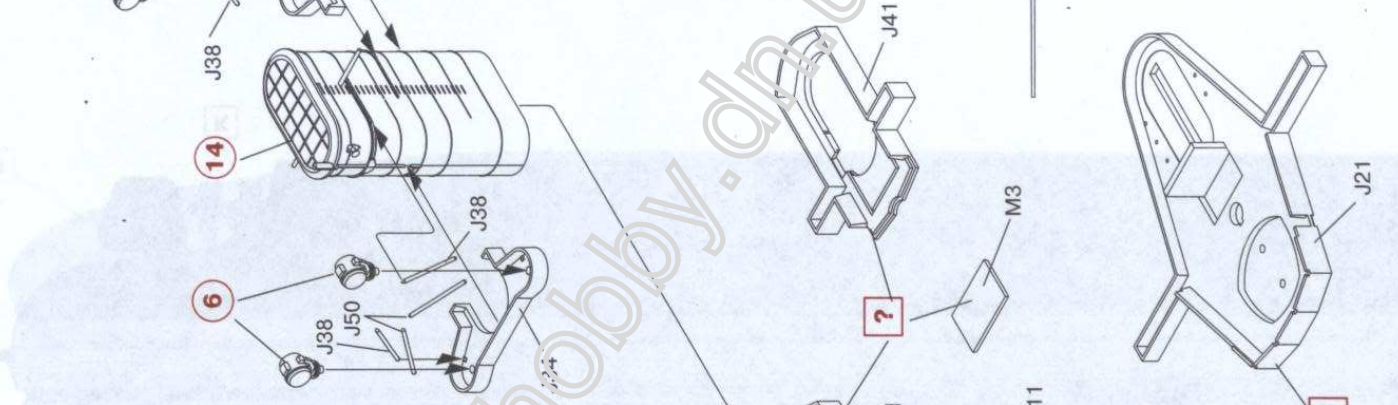
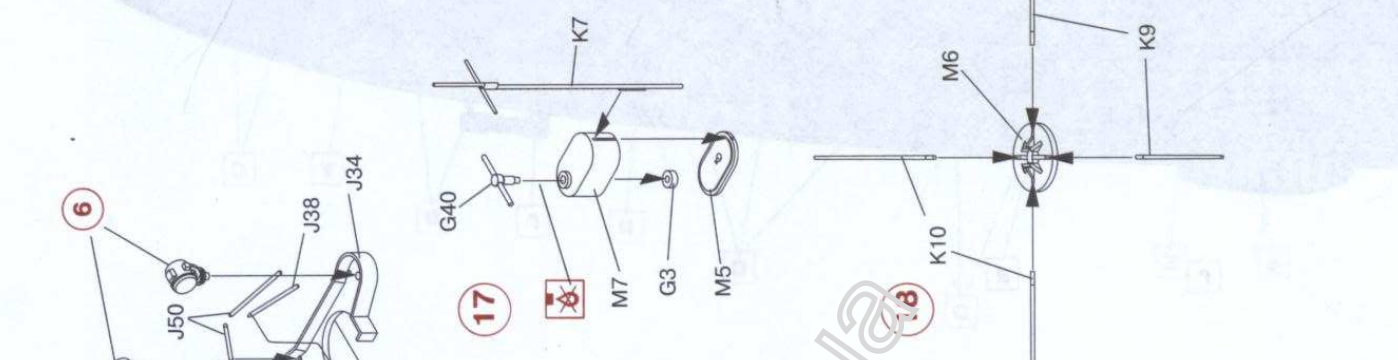
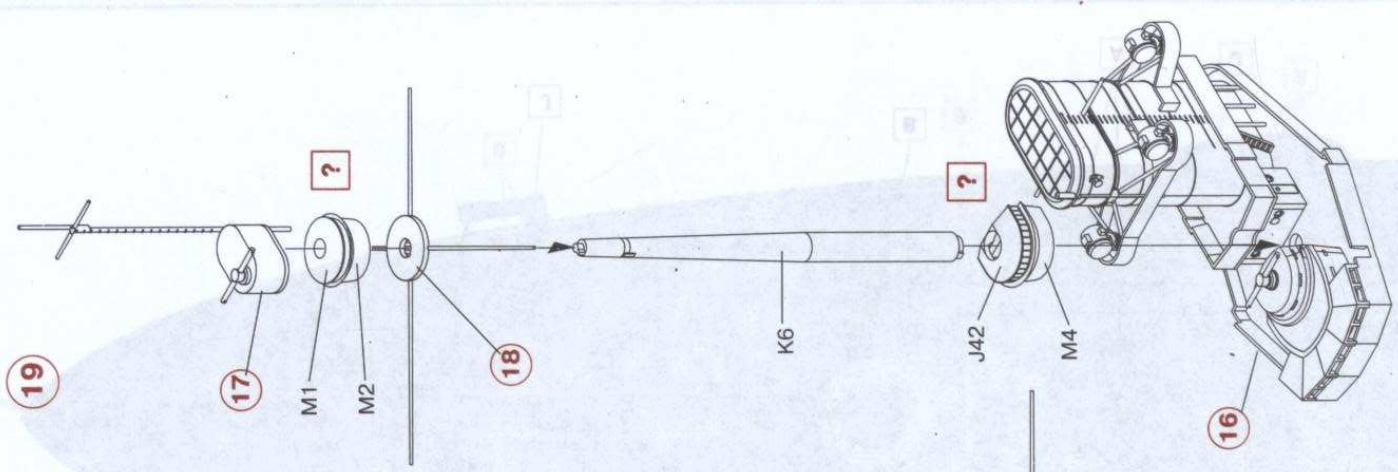
Только для башни D
Only for turret D





Линейный корабль "Кронпринц", 1918 г.
Battleship "Kronprinz", 1918





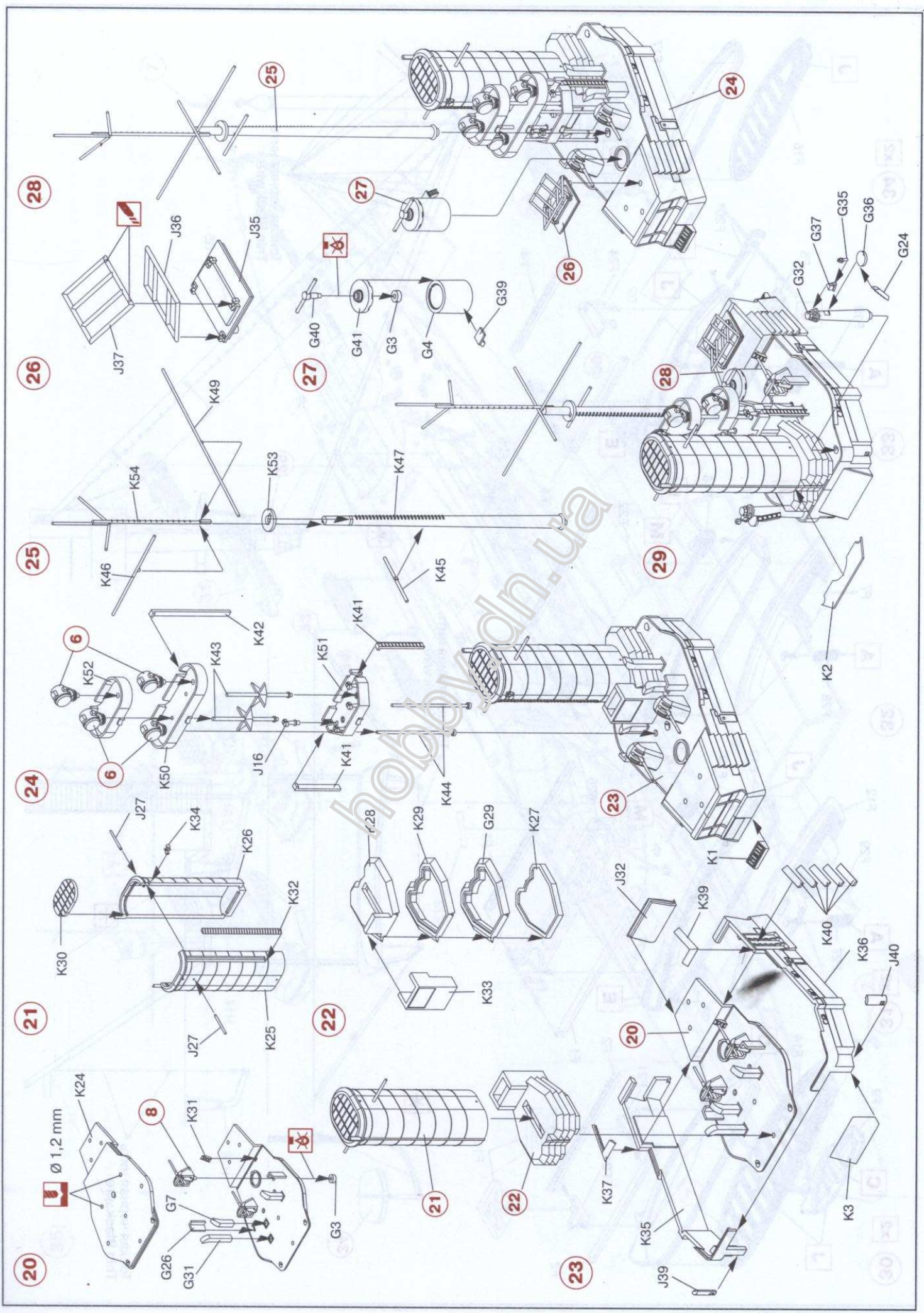
14

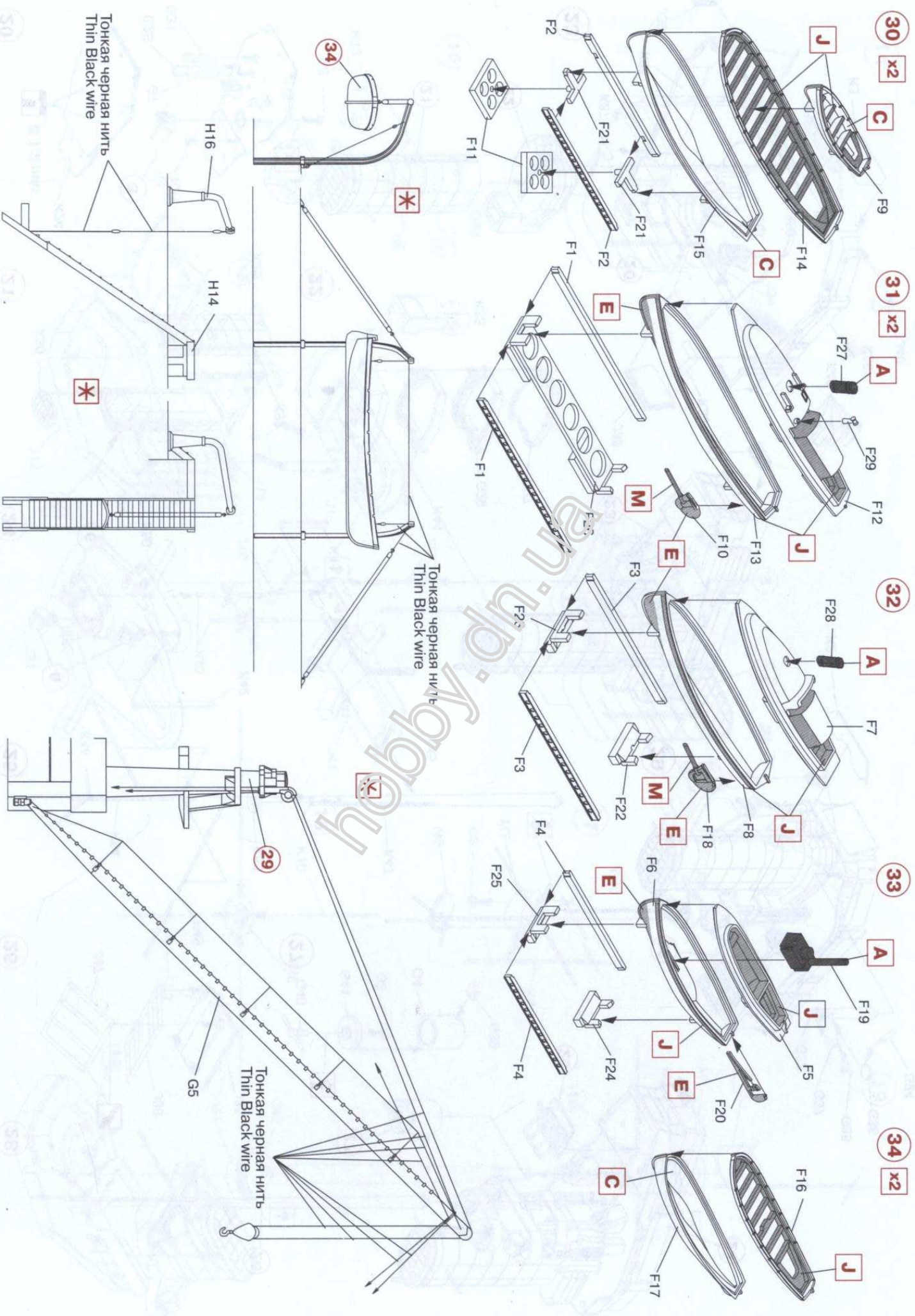
15

16

19

hobby.dp.ua



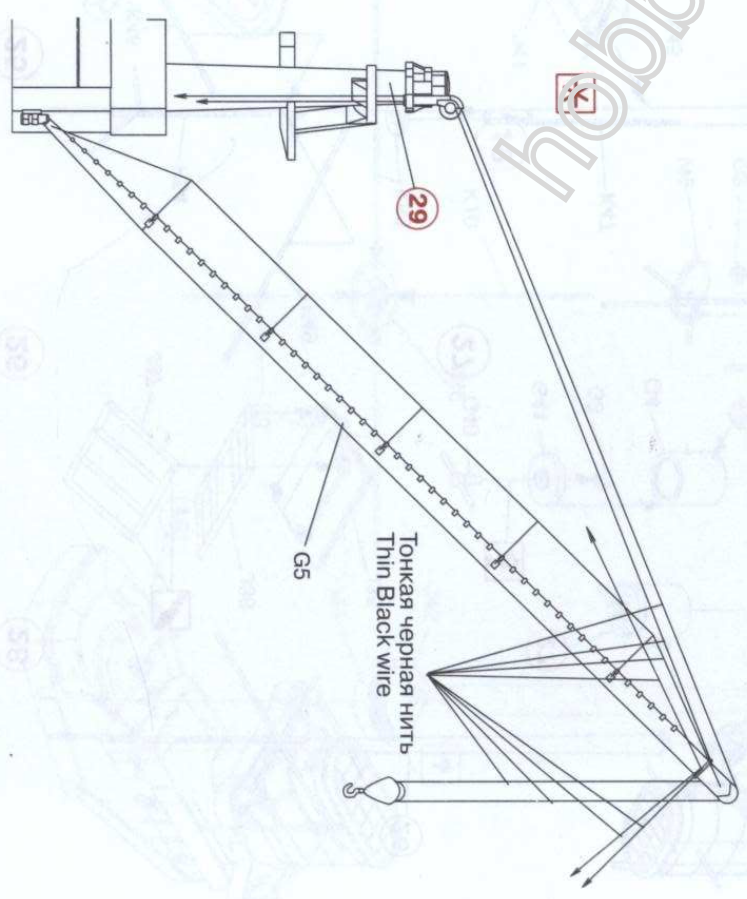
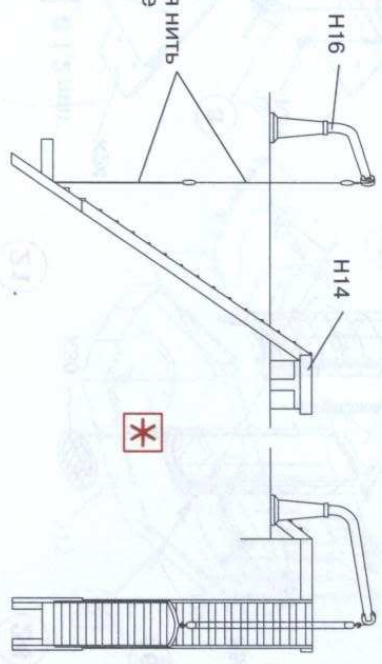


30 x2
 31 x2
 32
 33
 34 x2

Тонкая черная нить
 Thin Black wire

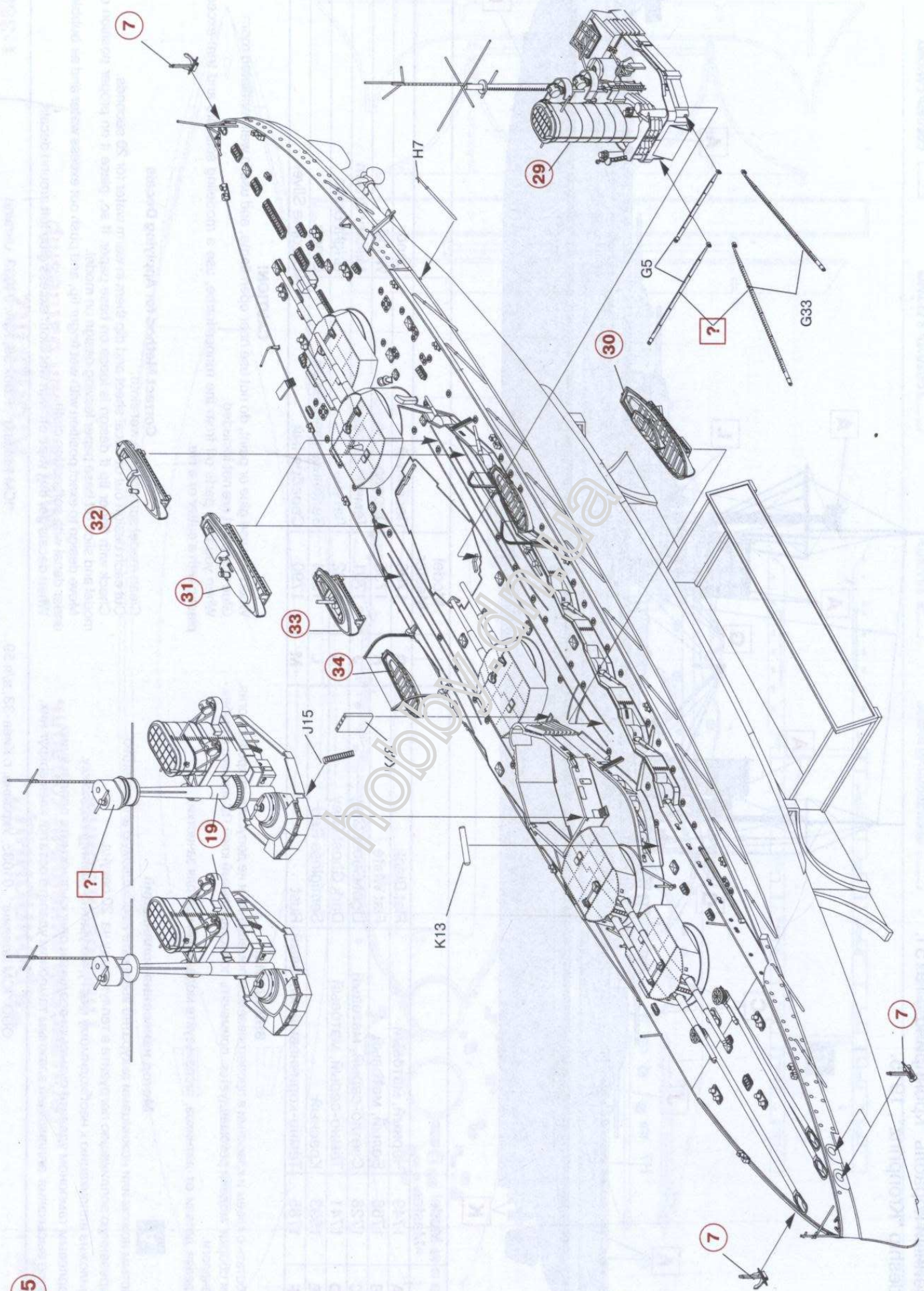
Тонкая черная нить
 Thin Black wire

Тонкая черная нить
 Thin Black wire

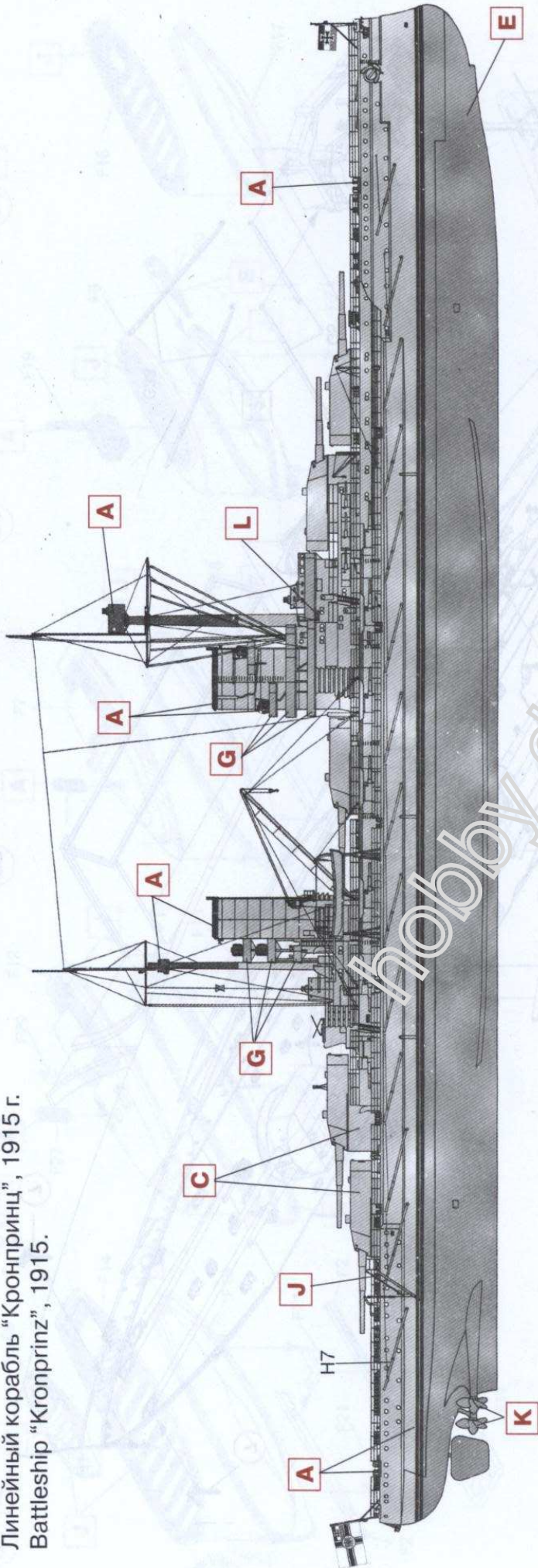


S0
 S1
 S2
 S3
 S4
 S5
 S6
 S7
 S8

35



Линейный корабль "Кронпринц", 1915 г.
Battleship "Kronprinz", 1915.



Model Master	Model Master	Model Master	Model Master
A 1749 Чёрный, матовый	G Flat Black	G 1706 Песочный	Sand
B 1768 Белый, матовый	H Flat White	H 1735 Дубово	Wood
C 1728 Светло-серый, матовый	J Light Ghost Grey	J 1701 Темное дерево	Military Brown
D 1741 Тёмно-серый, матовый	K Dark Ghost Grey	K 1782 Латунь	Bright Brass
E 1593 Красный	L Semigloss Red	L 1524 Зелёный, глянцевый	Green
F 1785 Тёмно-коричневый, матовый	M Rust	M 1790 Серебряный	Chrome Silver

ВНИМАНИЕ!

Работать с клеем и красками в проветриваемом помещении и не допускать открытого огня.
Для сборки модели рекомендуется применять полистирольный клей ПС или его зарубежные аналоги.
Отделяя детали от литников, используйте модельный нож для зачистки.

Метод нанесения аппликаций

Чистым ножом или ножницами аккуратно вырежьте необходимую аппликацию.
Вырезанную аппликацию погрузите в теплую воду на 20 секунд.
Приложив аппликацию к необходимому месту, аккуратно удалите подложку.
Марлевым тампоном удалите пузырьки воздуха и слегка прижмите аппликацию.
После высыхания аппликаций влажным тампоном удалите остатки клея вокруг них.

CAUTION!

When you use glue or paint, do not use near open flame, and use in well ventilated room.
Glue and paint are not included.
When you take parts off from the runner frame, use a modeling scissors and trim excess plastic with a cutter or a file.

Correct Method for Applying Decals

Clean model surface with wet cloth.
Cut each design out of decal sheet and dip them in warm water for 20 seconds.
Check with finger tip if design is loose on base paper. If so, place it on proper position on model and slide off base paper leaving design on model.
Move design to exact position with wet finger tip, and push out excess water and air bubbles under decal with soft cotton cloth.
When decals get dry, wipe off with wet cloth excess glue left around decals.