



Made in Czech Republic

1/32 DH-100 Vampire F Mk.3

INF 3203 FUSELAGE LENGTH 293 MM.

Úvod

CZ De Havilland DH -100 Vampire byla druhá britská proudová stíhačka provozovaná RAF, po Glosteru Meteor. První poháněná jediným proudovým motorem Goblin. Vývoj Vampire začal v roce 1941 a do řadové služby přišel až po skončení 2. světové války. Bylo vyrobeno 3268 Vampirů, které sloužily v různých modifikacích v mnoha vojenských letectvech po celém světě.

Introduction

EN The de Havilland Vampire is a British jet fighter. It was the second jet fighter to be operated by the RAF, after the Gloster Meteor, and the first to be powered by a single jet engine. Development of the Vampire began in 1941 and May 1944 it was decided to produce as an interceptor for the Royal Air Force. 3268 Vampires had been manufactured in different versions.

Doporučujeme / We recommend

Additional sets for DH-100 Vampire kits:

- > INF3203 1+ F Mk.3 Photoetched detail set
- > INF3203 2+ FB Mk.5 Photoetched detail set
- > INF3203 3+ F Mk.3 Wheel set
- > INF3203 4+ FB Mk.5 Wheel set
- > INF3203 5+ F Mk.3 Wing tip's navigation lights
- > INF3203 6+ Landing flaps
- > INF3203 7+ Weapon set - bombs
- > INF3203 8+ Weapon set - rockets
- > INF3203 9+ Nose weight



Ohnout
Bend



Vrtat
Drill



Volba
Option



Upravit
File



Vyrobit
Scratch build



Vteřinové lepidlo
Cyanoacrylate glue



Odstranit
Remove



Obtisk
Decal



Barva
Colour



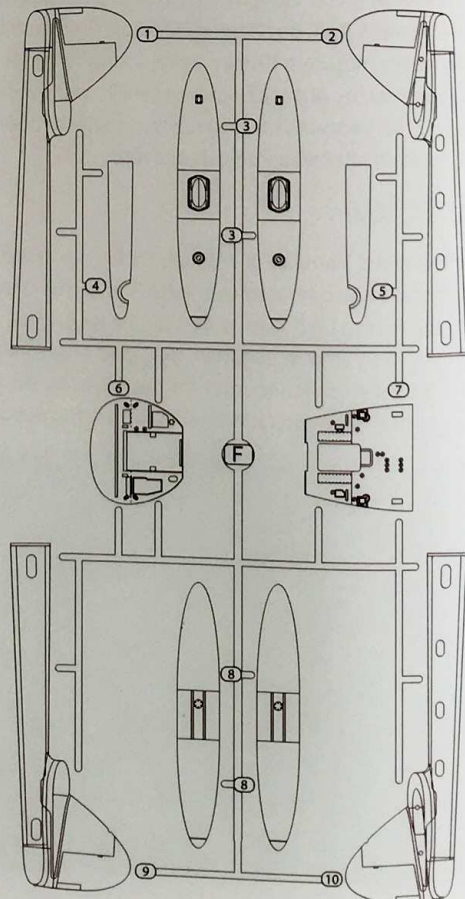
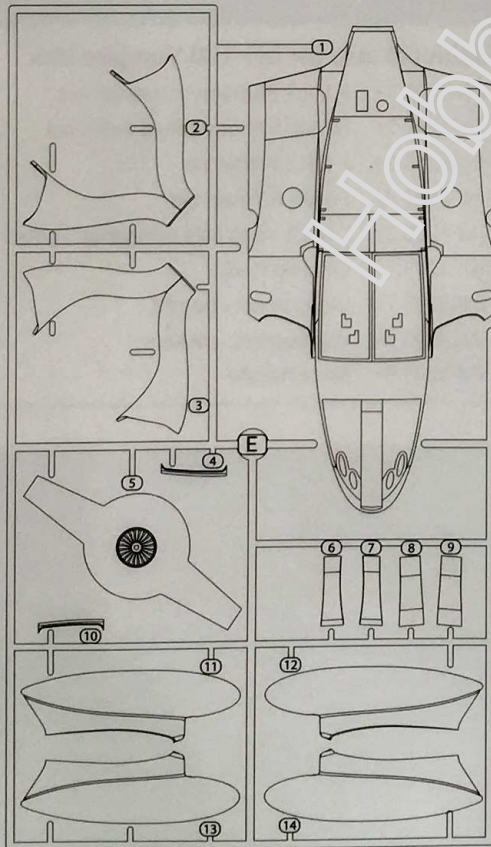
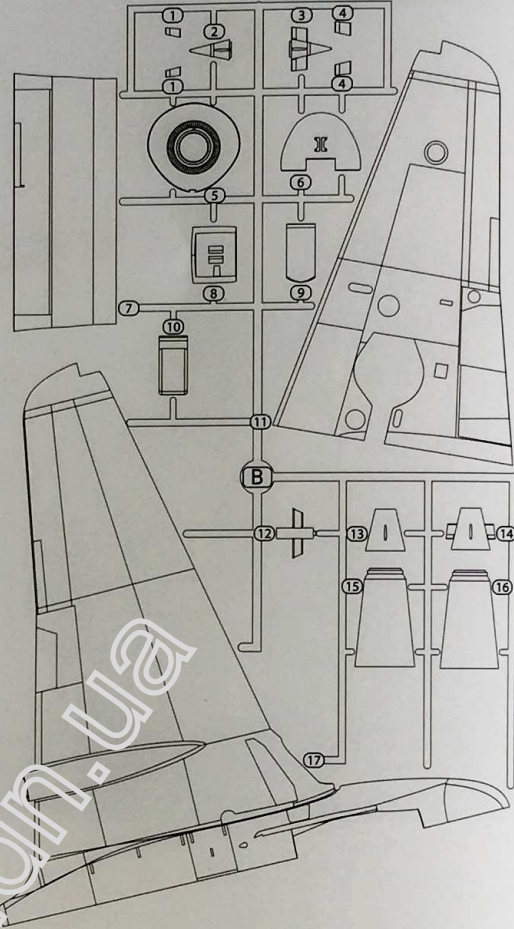
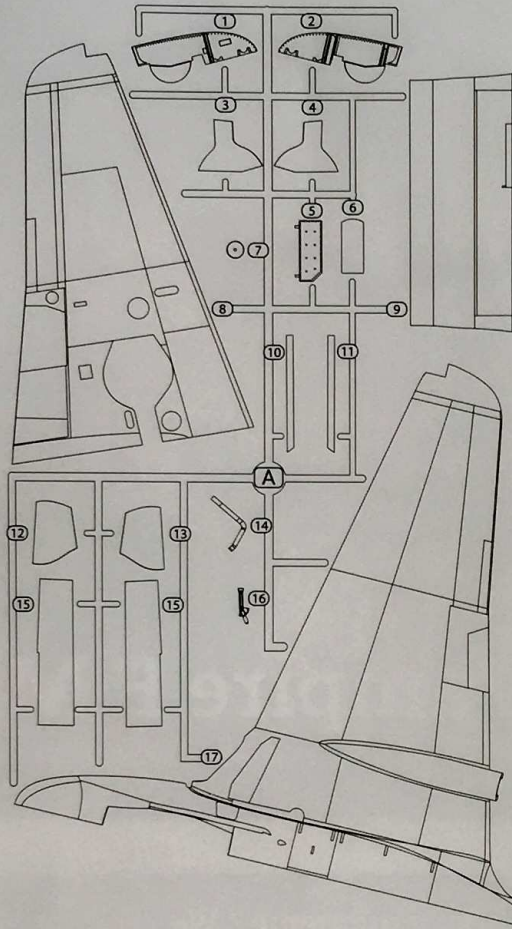
Tmelit
Fill

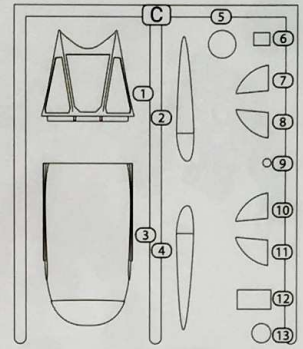
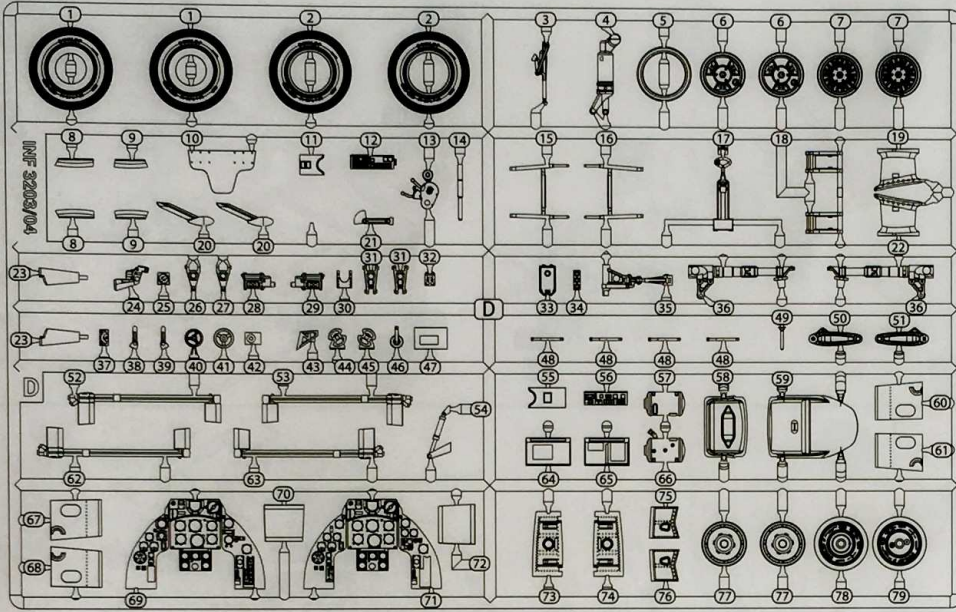


Průhledná folie
Transparent foil

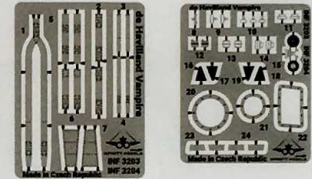


Symetrická montáž
Symmetrical assembly





PHOTOETCHED PARTS



DECAL SHEET



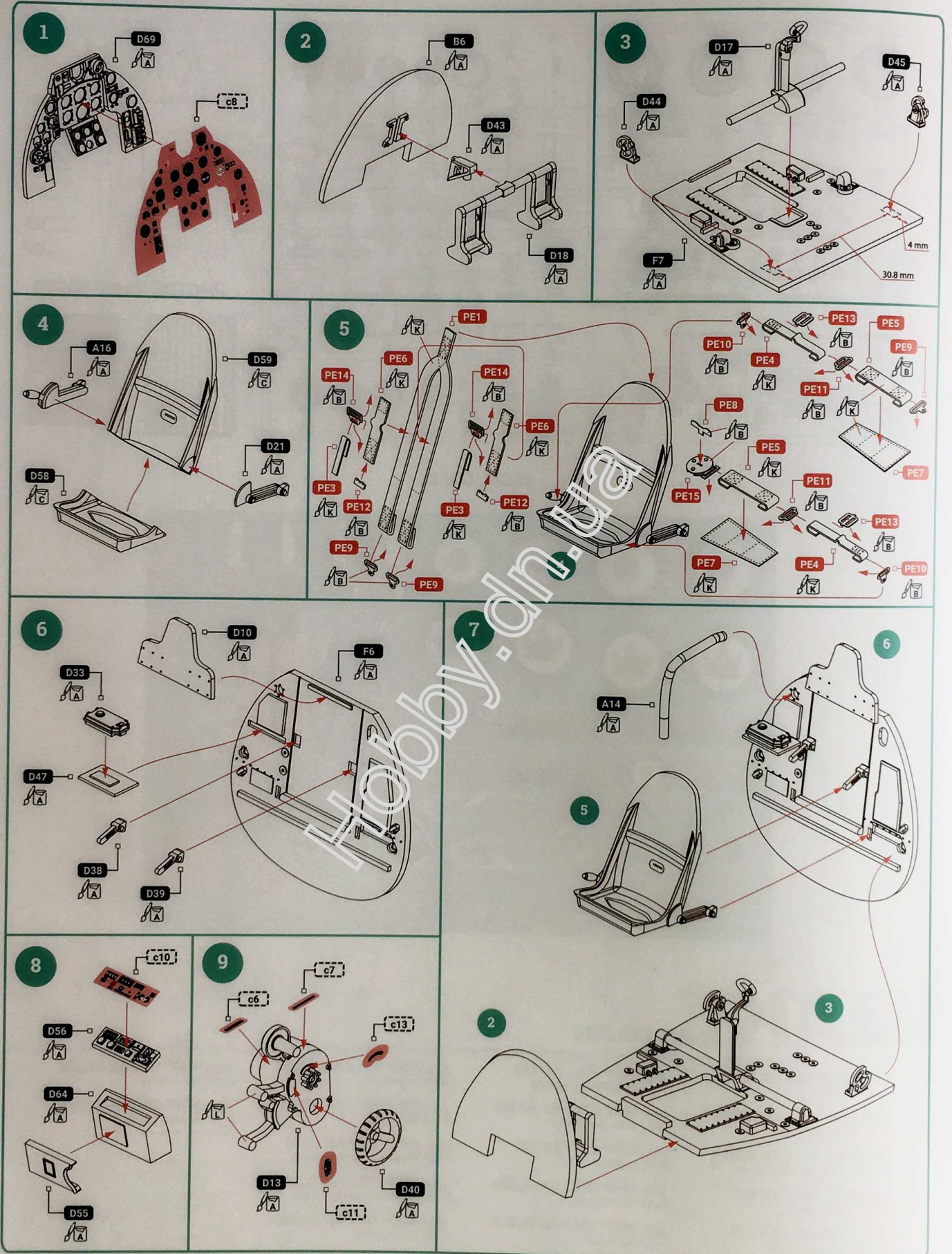
AK PAINT COLORS

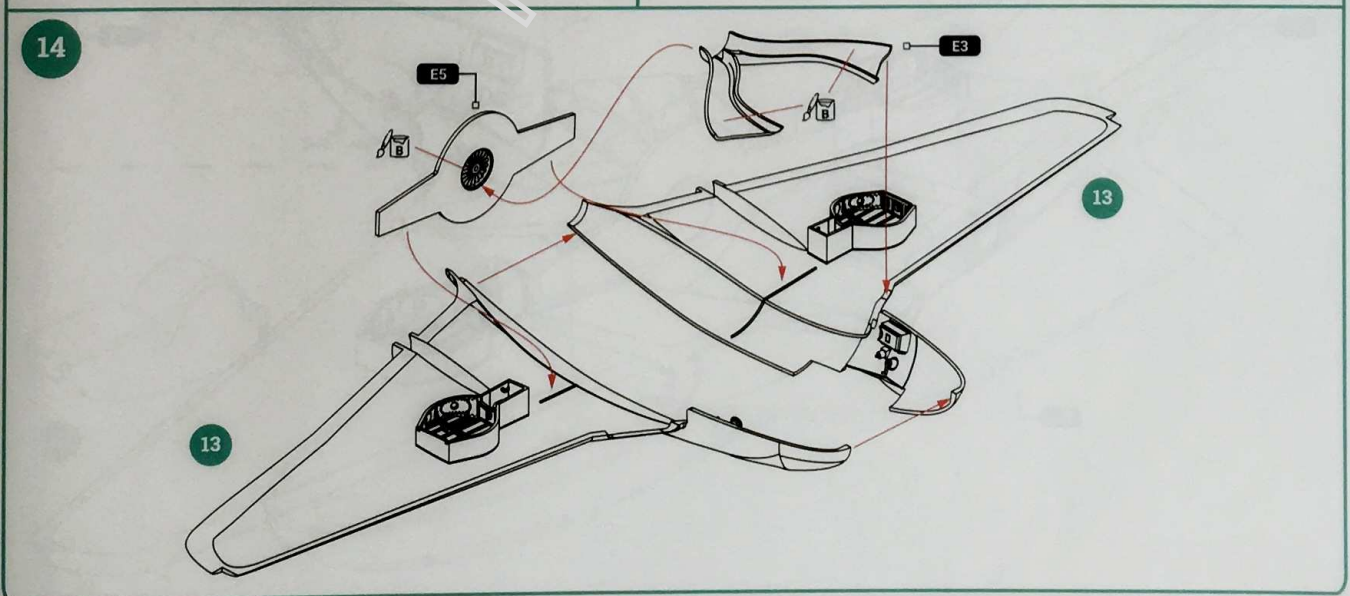
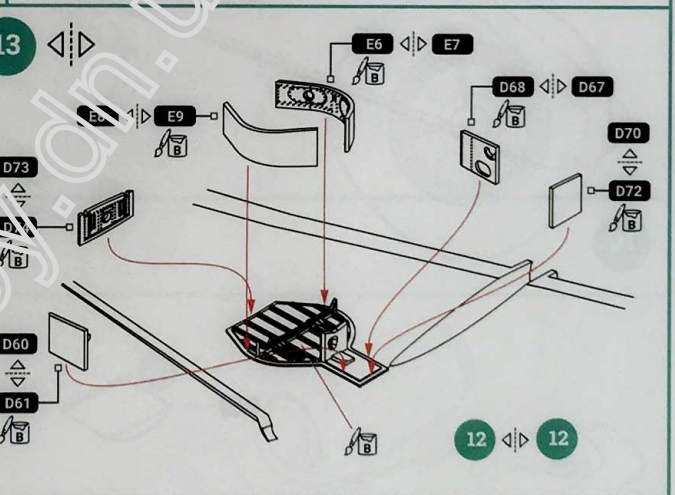
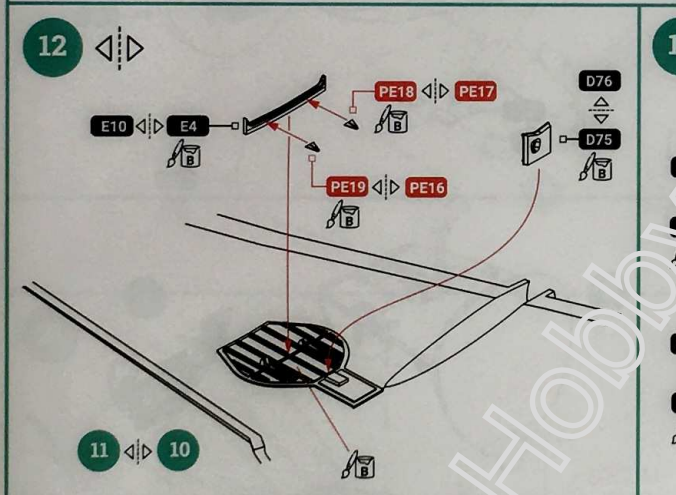
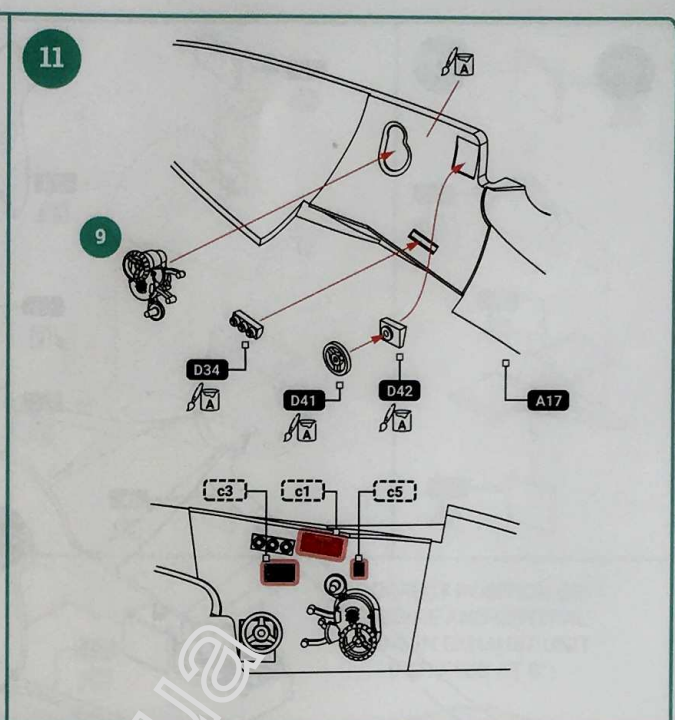
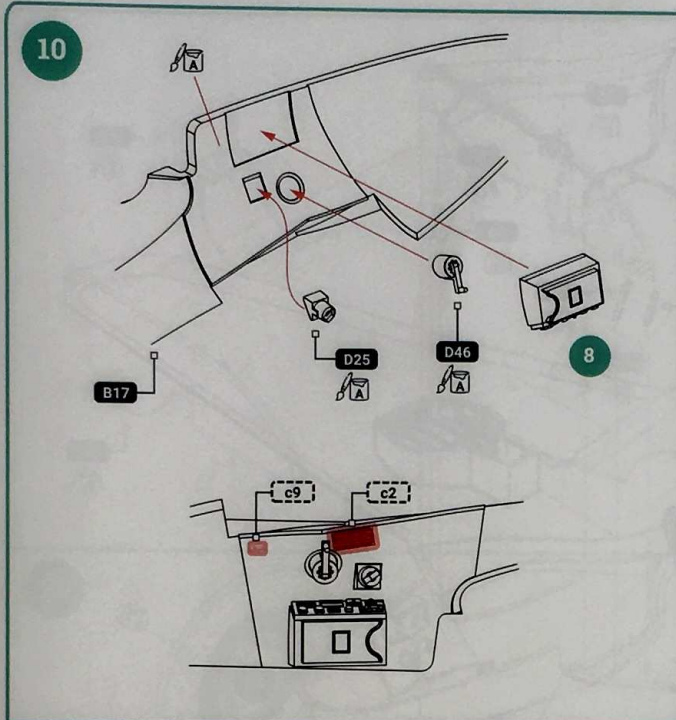
- MRP-005 / AK RC001**
BLACK
- MRP-128 / AK RC020**
SILVER METALLIC
- MRP-233 / AK RC224**
SPECIAL BROWN FS30140
- MRP-148 / AK 486**
EXHAUST METAL
- MRP-009 / AK 479**
WHITE ALUMINIUM

- MRP-081 / AK 482**
ANODIZED ALUMINIUM
- MRP-173 / AK RC022**
TYRE-RUBBER MATT
- MRP-031 / AK 477**
CHROME
- MRP-268 / AK RC505**
GREEN CLEAR
- MRP-266 / AK RC503**
RED CLEAR

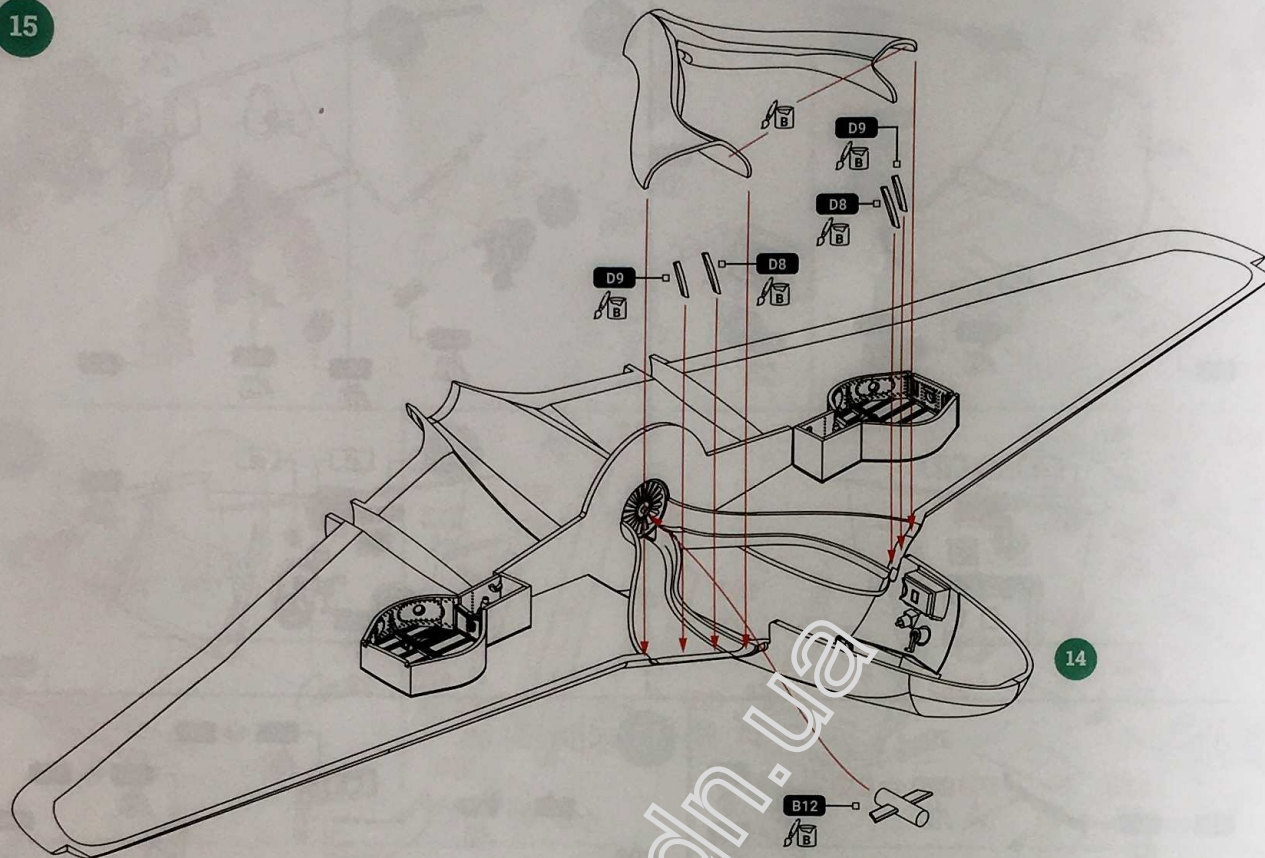
- MRP-244 / AK RC223**
TAN FS20400
- MRP-184 / AK RC005**
SIGNAL RED
- MRP-217 / AK 11155**
SWEDISH OLIVE GREEN 325
- MRP-175 / AK RC237**
SWEDISH BLUE-GREY 058M
- MRP-110 / AK RC286**
DARK GREEN

- MRP-115 / AK RC288**
OCEAN GREY
- MRP-112 / AK RC289**
MEDIUM SEA GREY

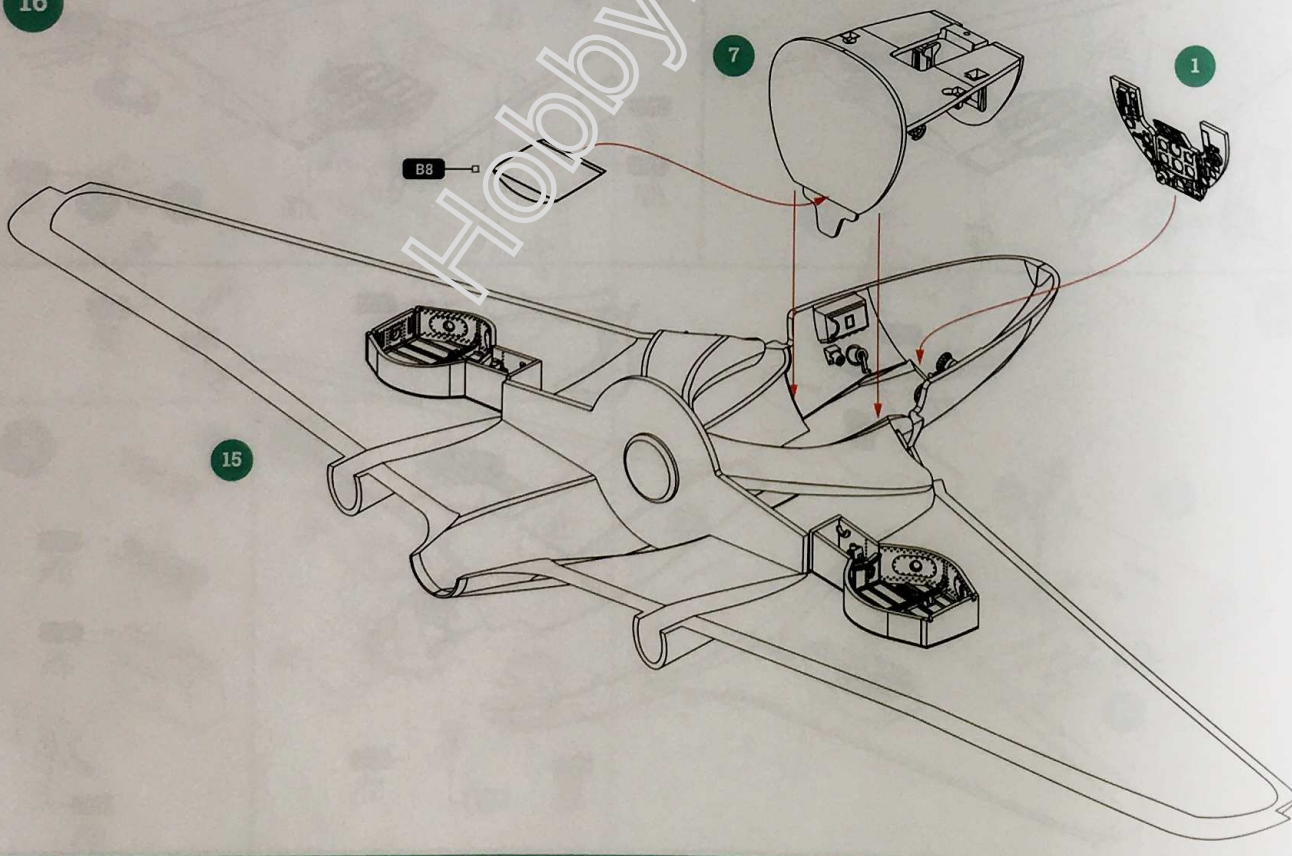




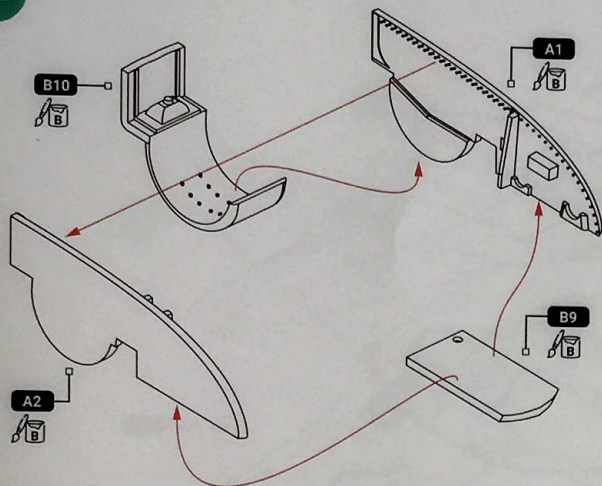
15



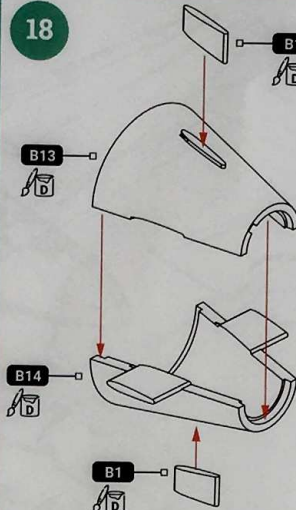
16



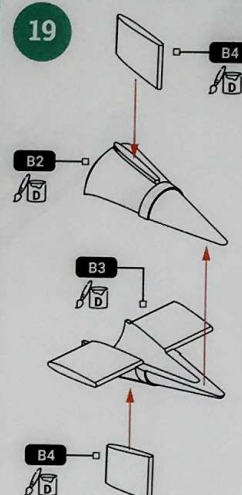
17



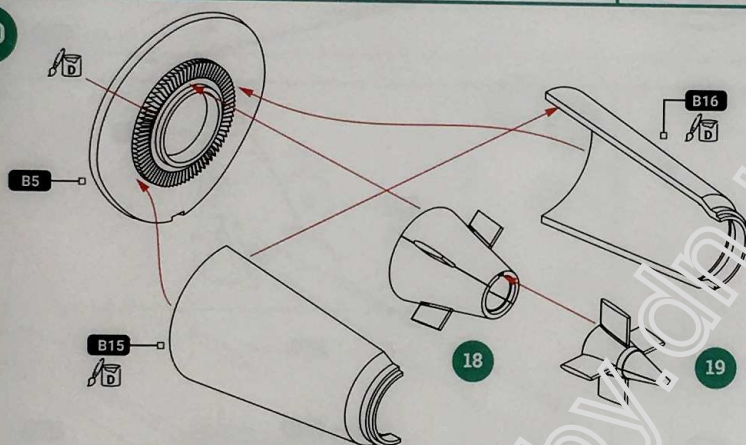
18



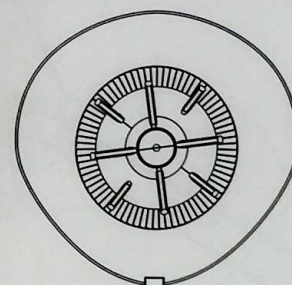
19



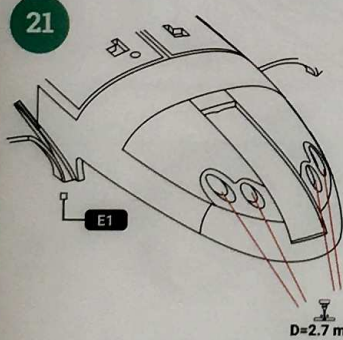
20



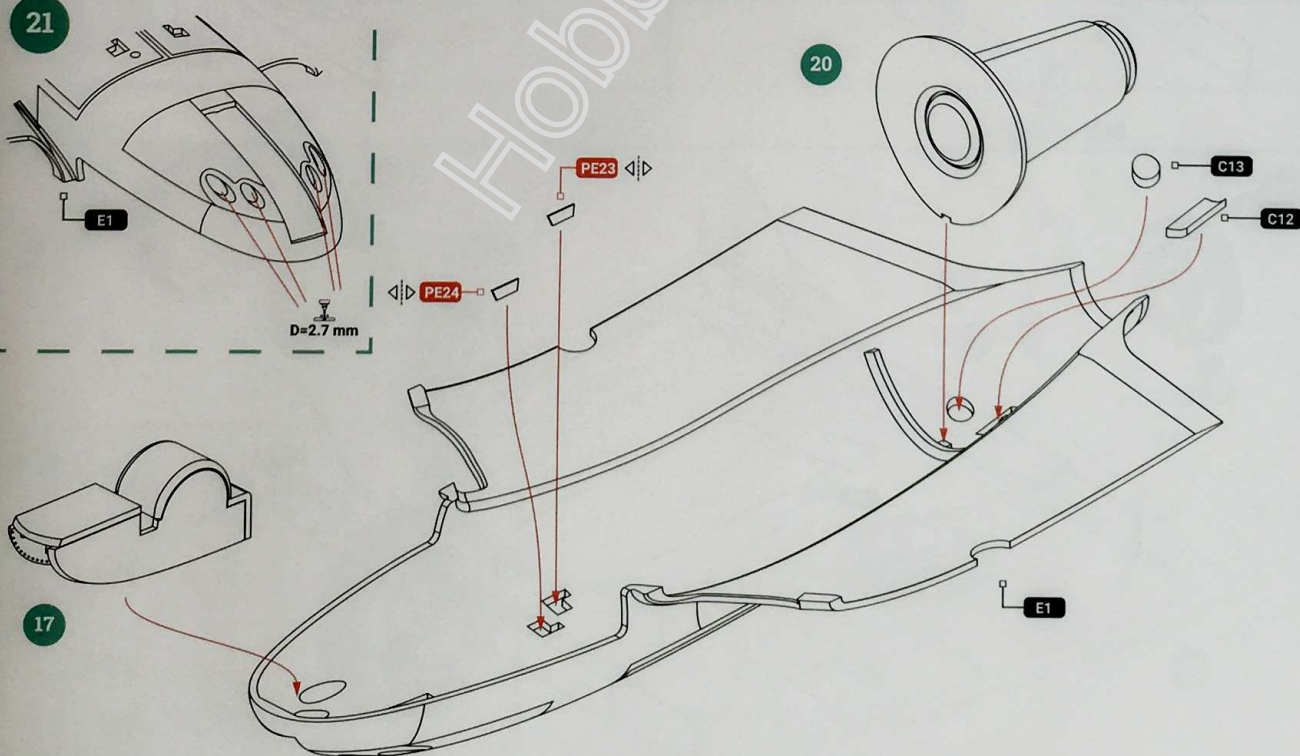
CORRECT POSITION OF
TURBINE AND CENTRAL
CONE IN EXHAUST UNIT
(ROTATED AT 8°)



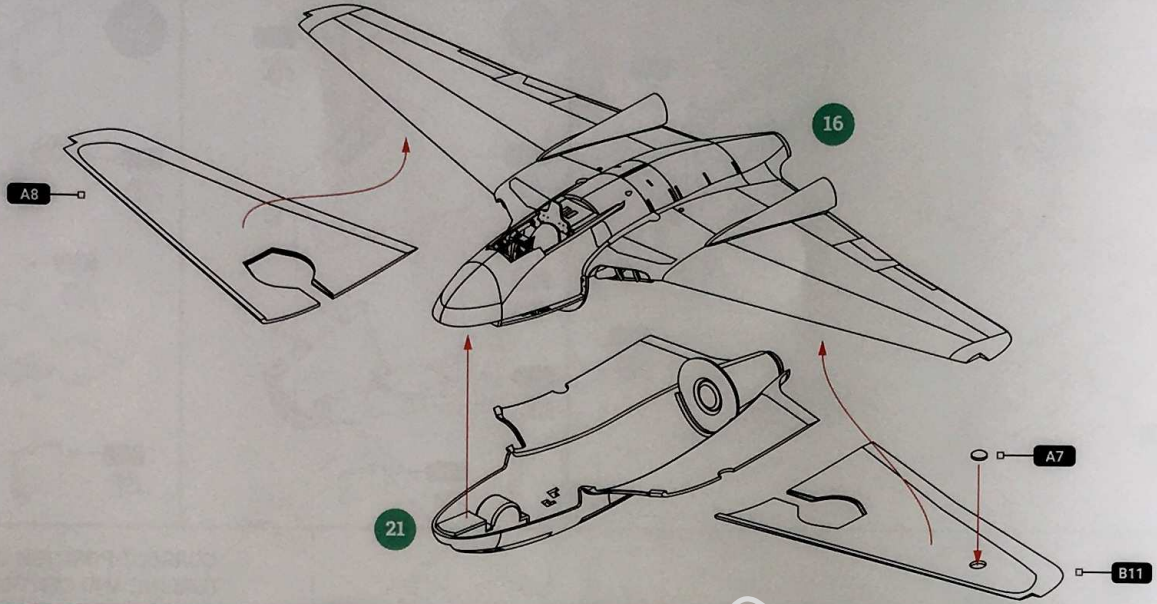
21



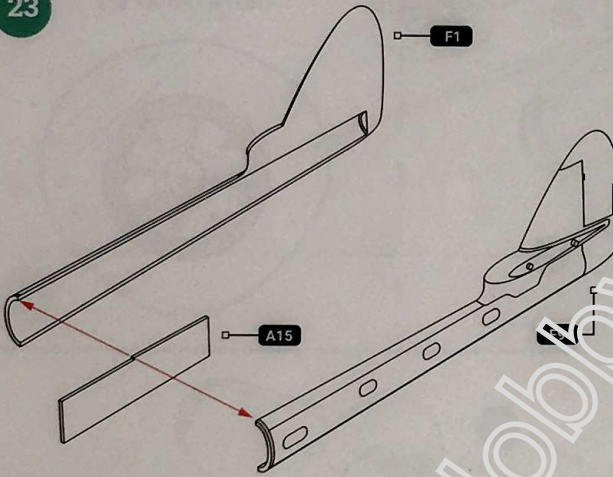
20



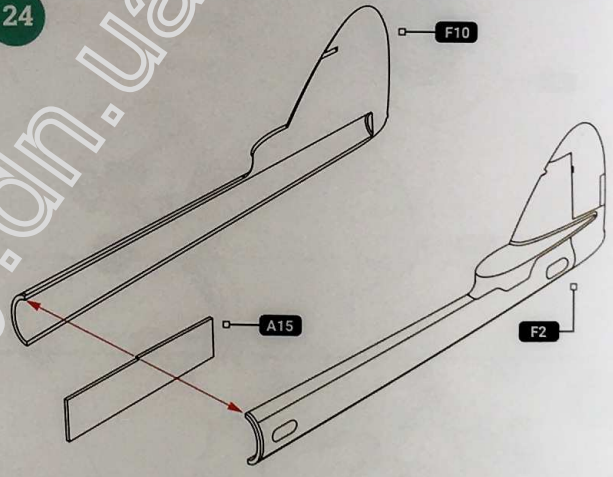
22



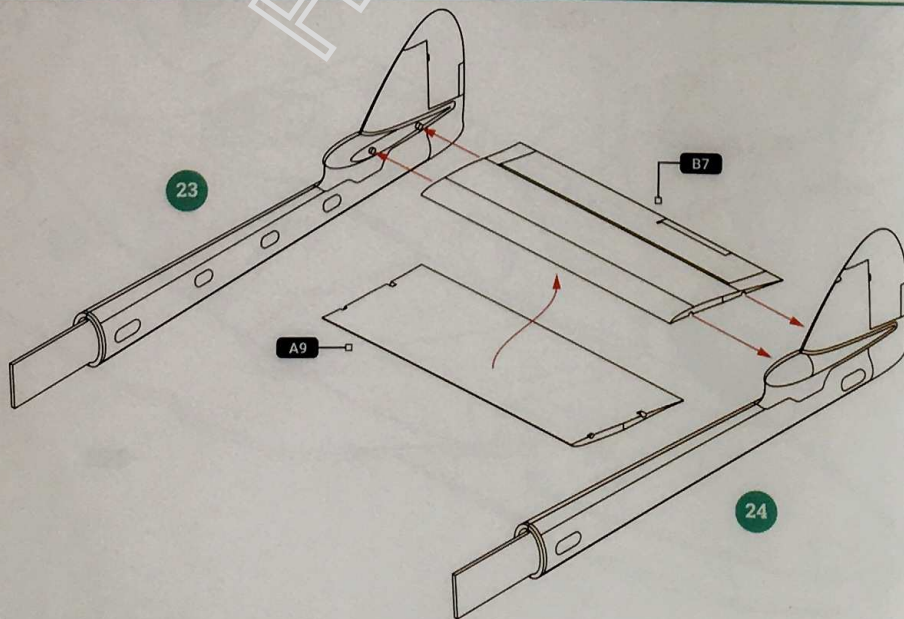
23

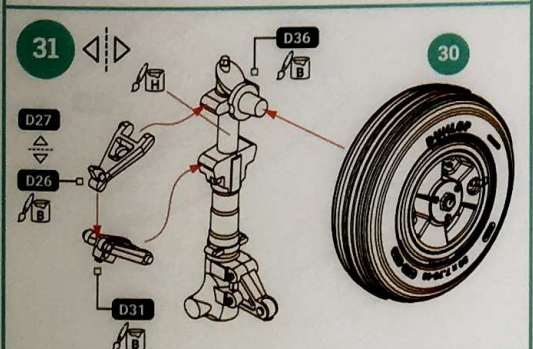
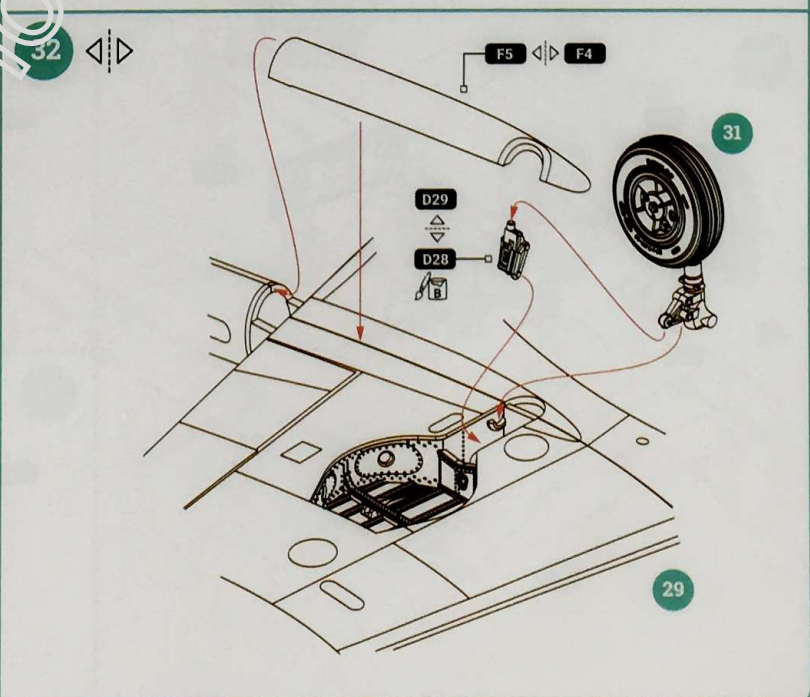
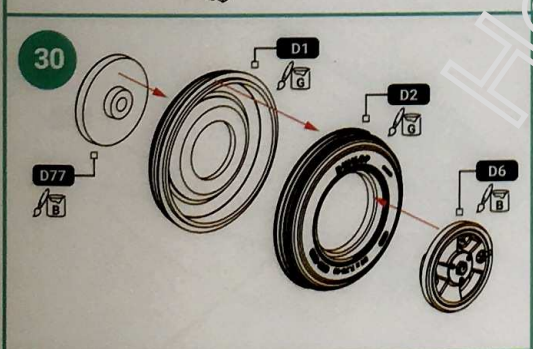
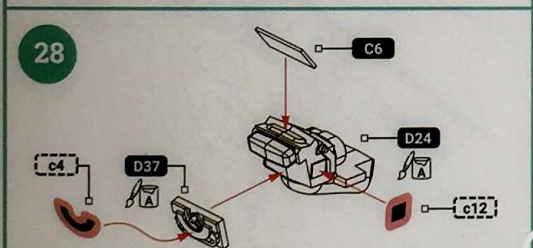
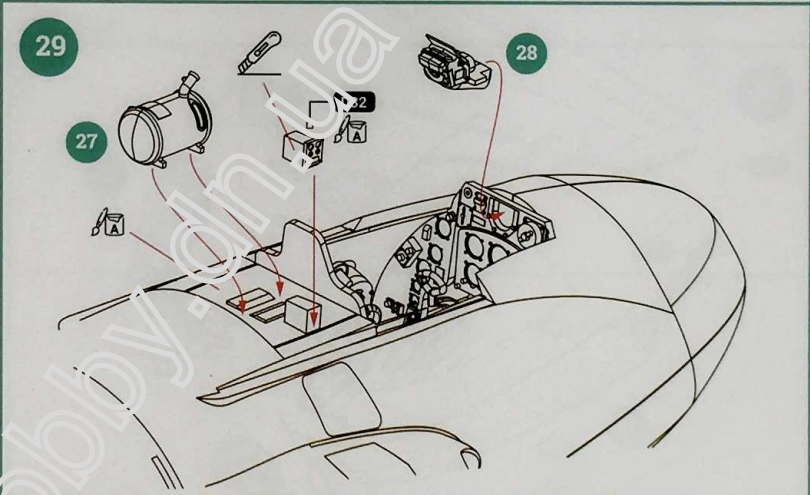
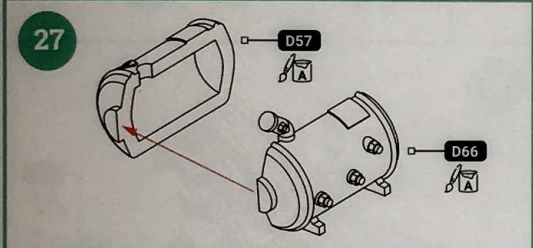
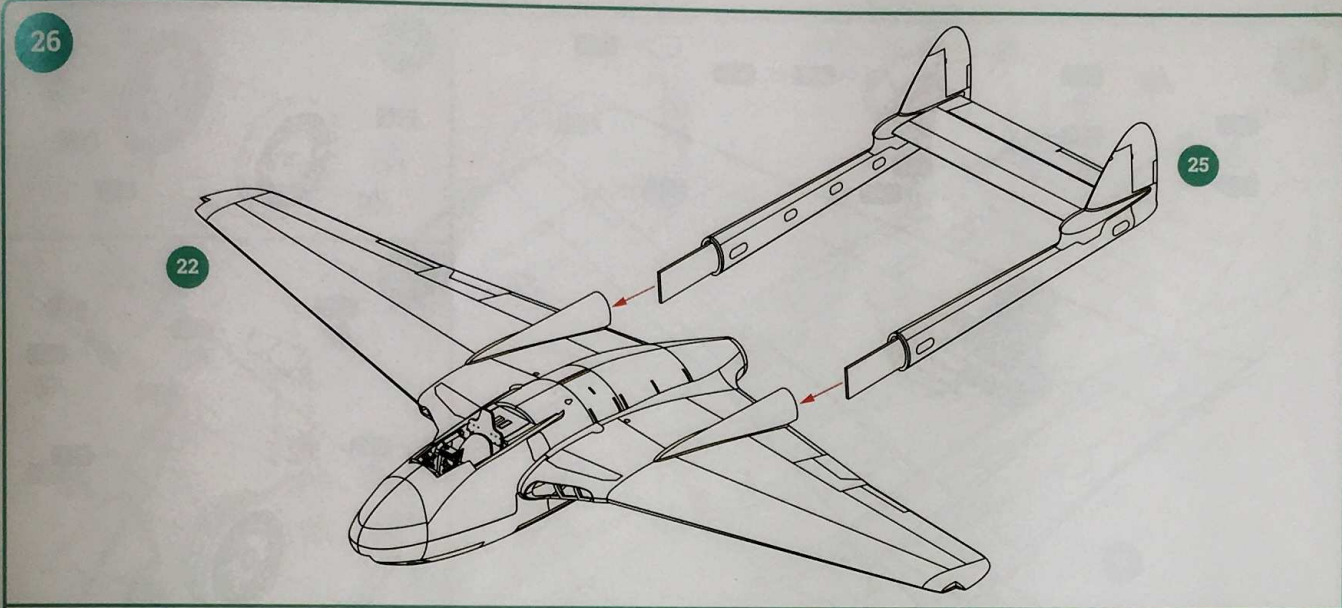


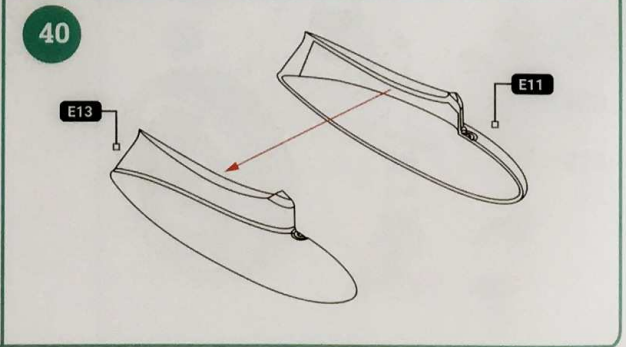
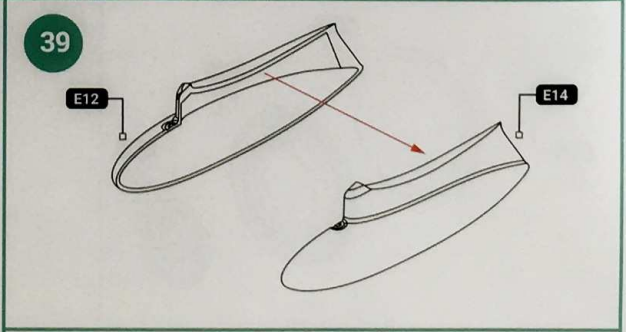
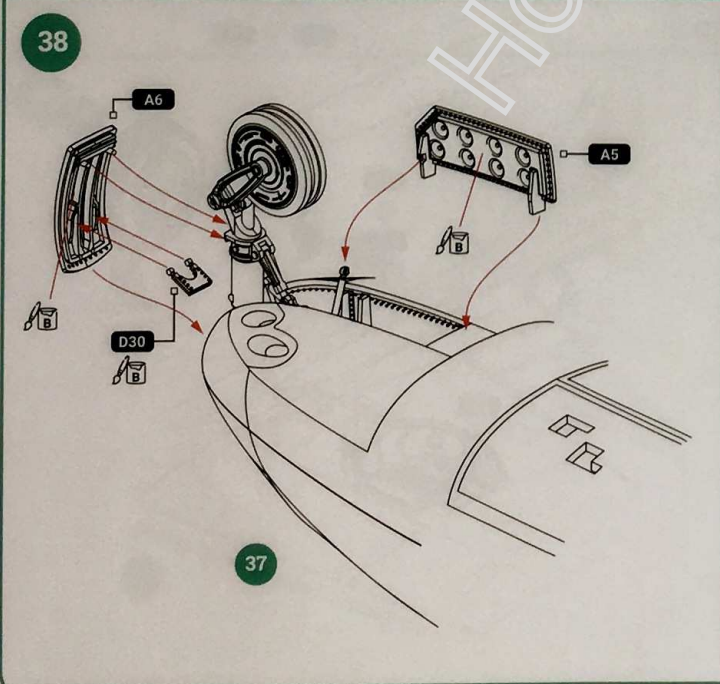
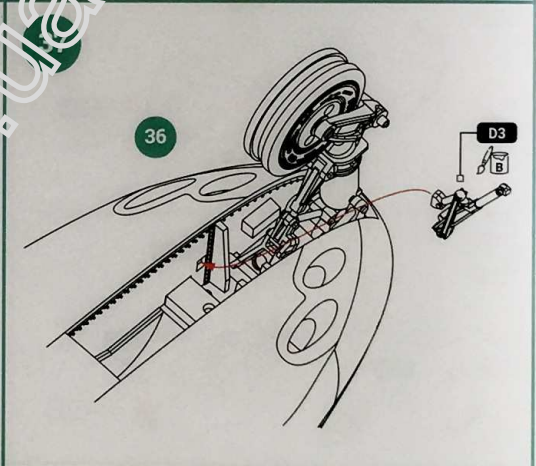
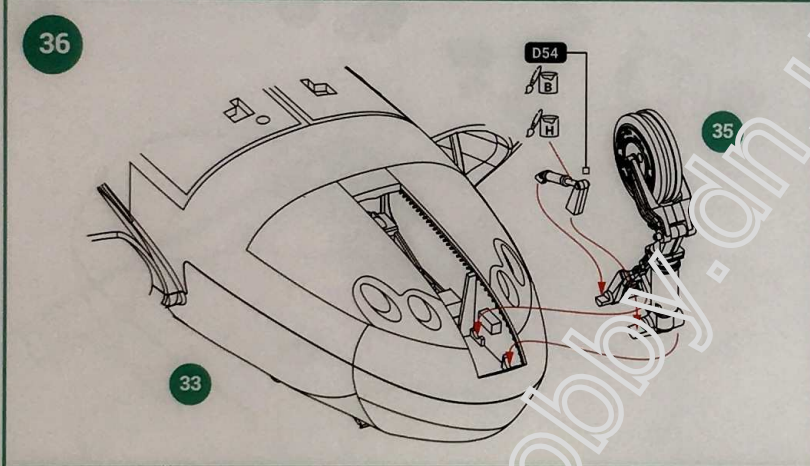
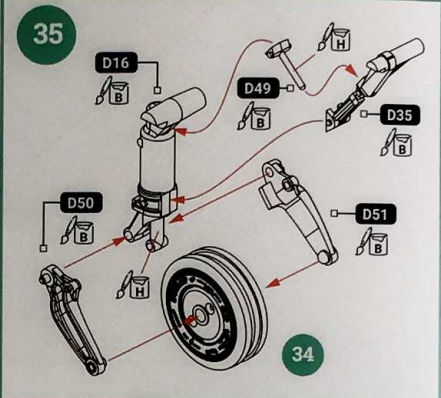
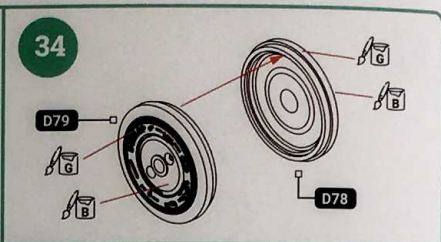
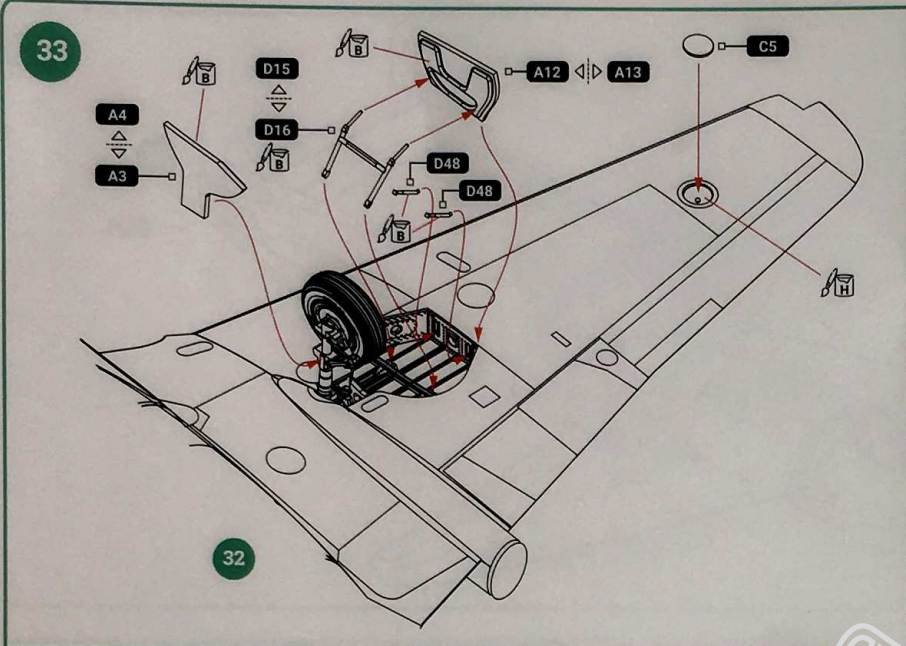
24



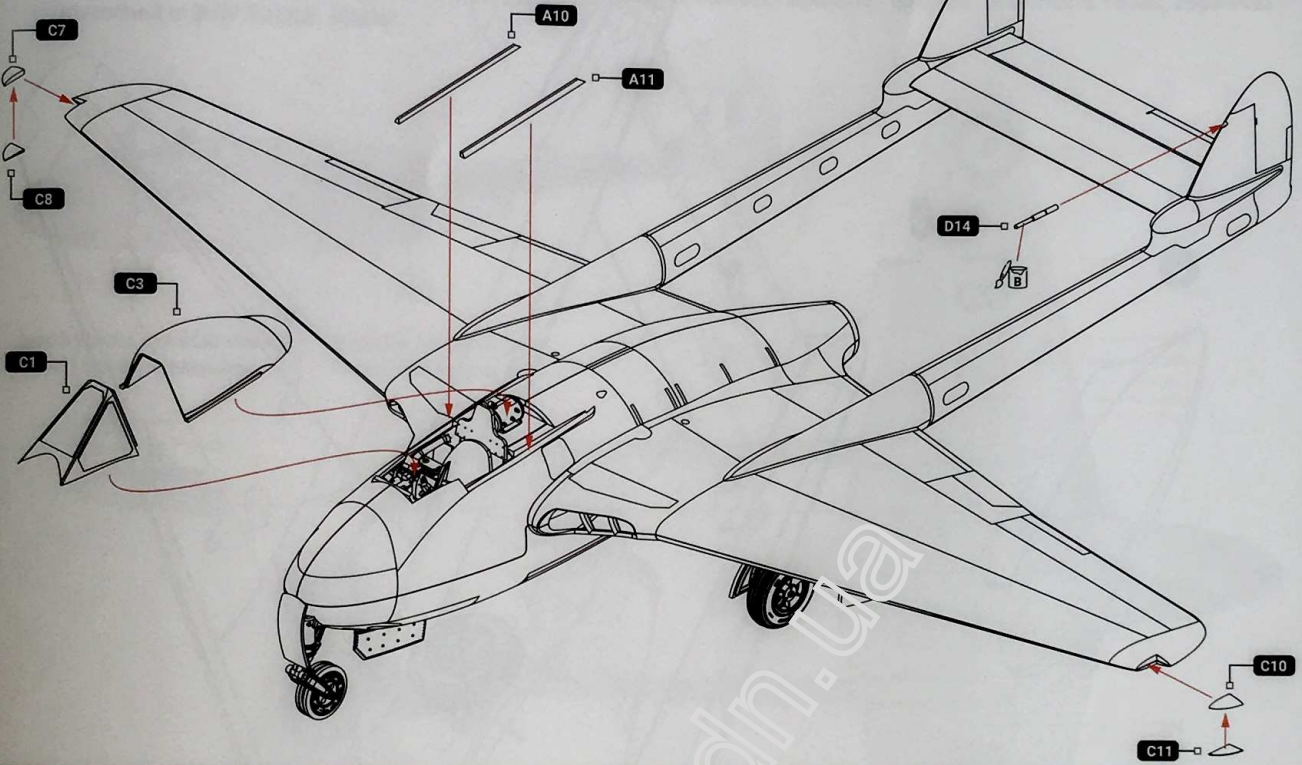
25



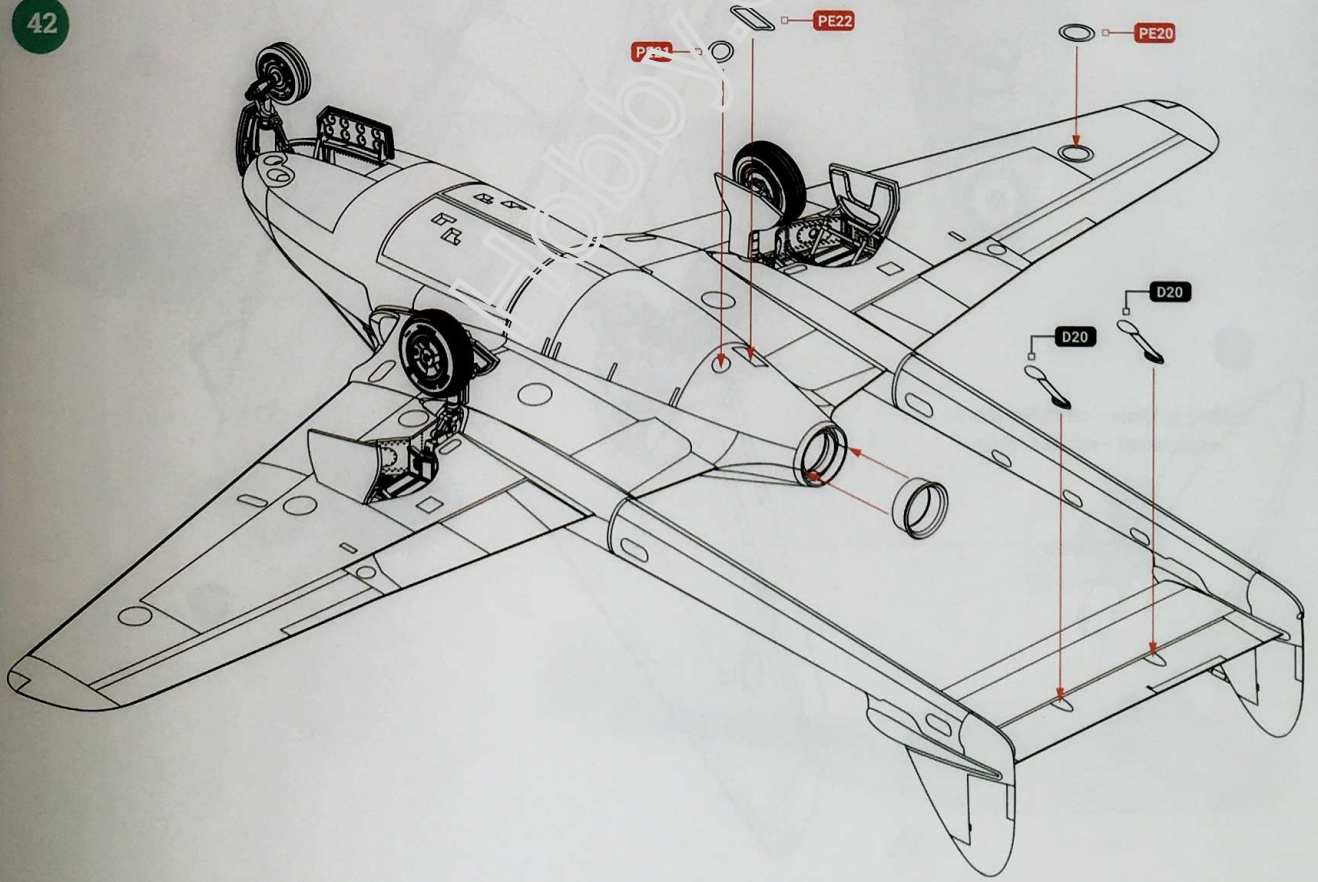




41



42



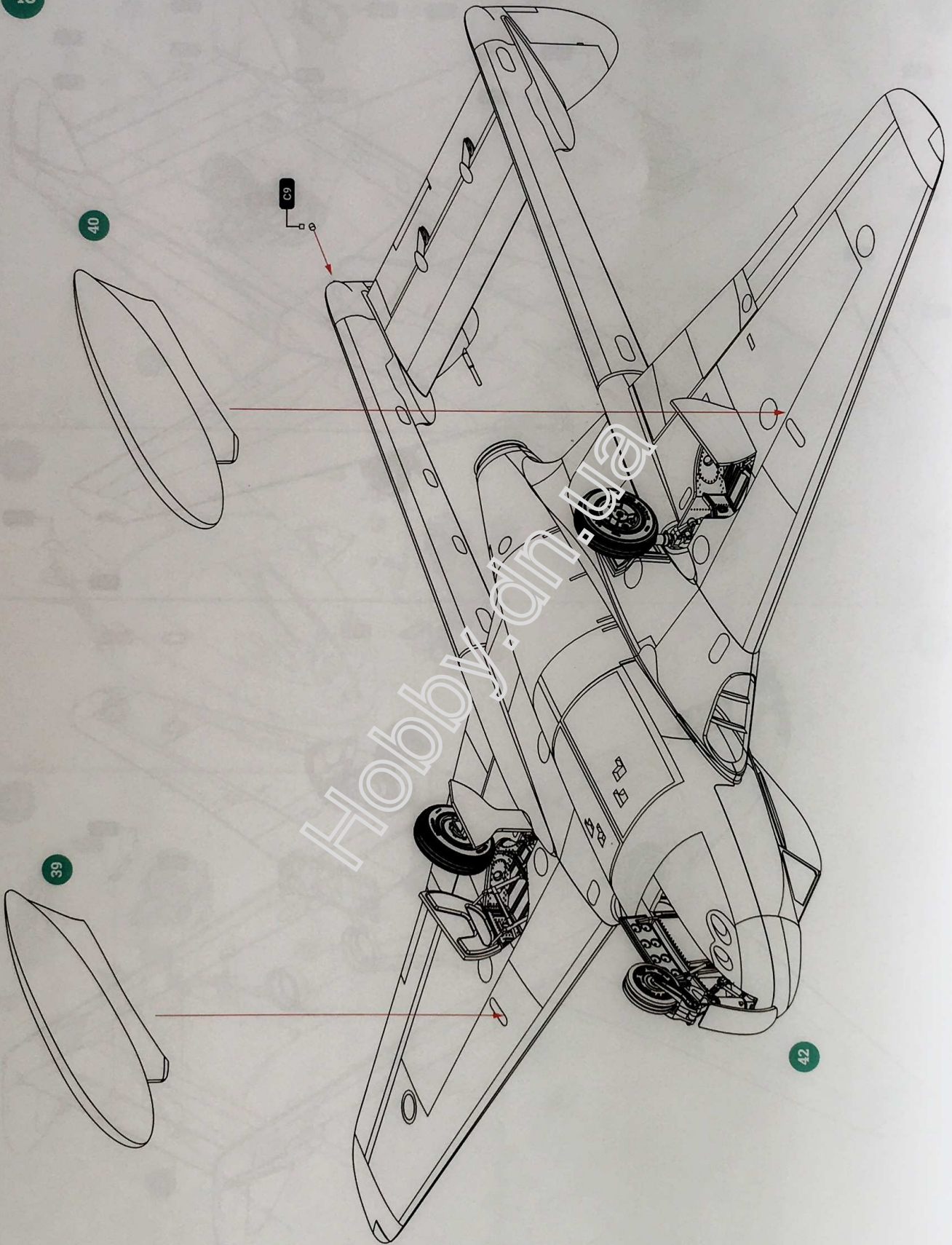
43

40

C9

39

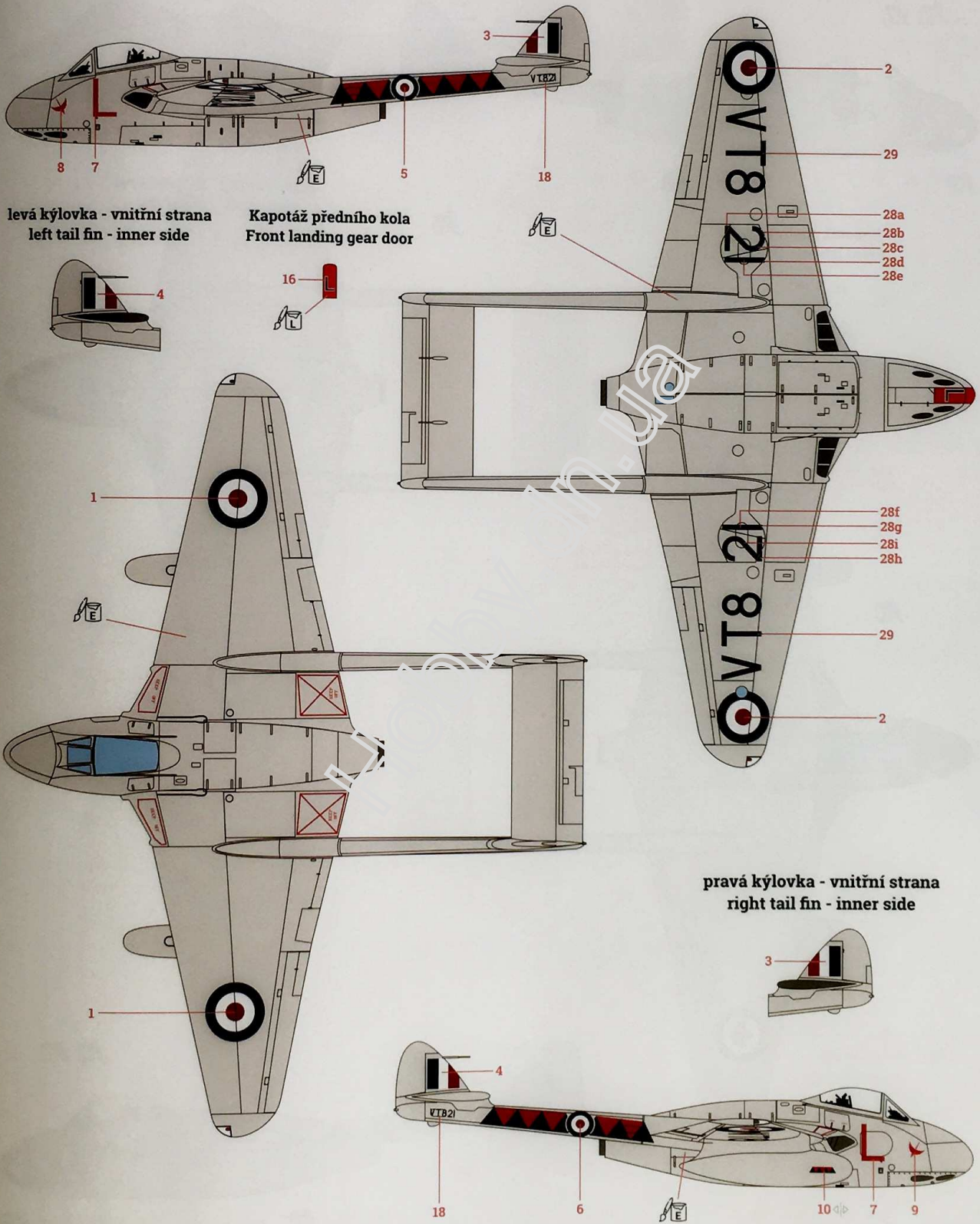
42



1

de Havilland DH 100 Vampire F.3, VT 821, L, z 601.(County of London) jednotky, RAuxAF, RAF North Weald, 1949-1952 (odvelen do RAF Ta'Qali, Malta).

de Havilland DH 100 Vampire F.3, VT 821, L, of 601.(County of London) squadron, RAuxAF, RAF North Weald, 1949-1952 (detached to RAF Ta'Qali, Malta).



levá kýlovka - vnitřní strana
left tail fin - inner side

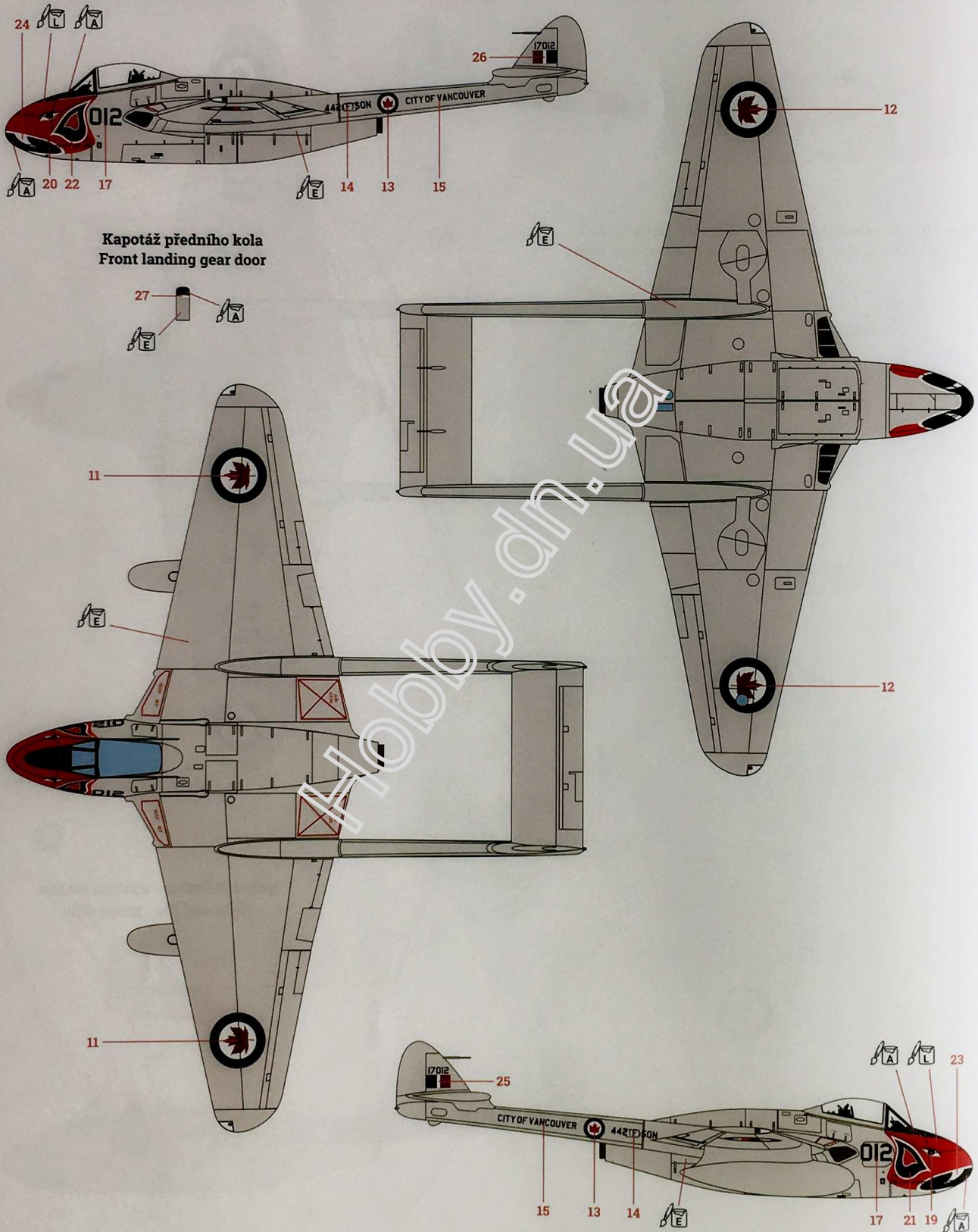
Kapotáž předního kola
Front landing gear door

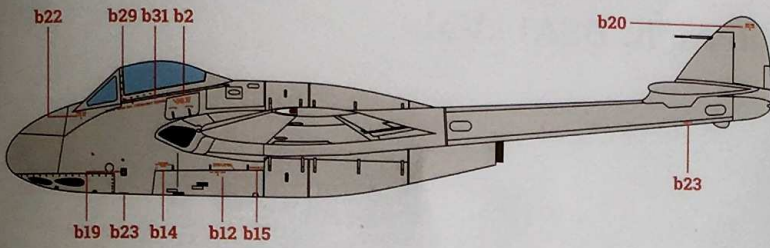
pravá kýlovka - vnitřní strana
right tail fin - inner side

2

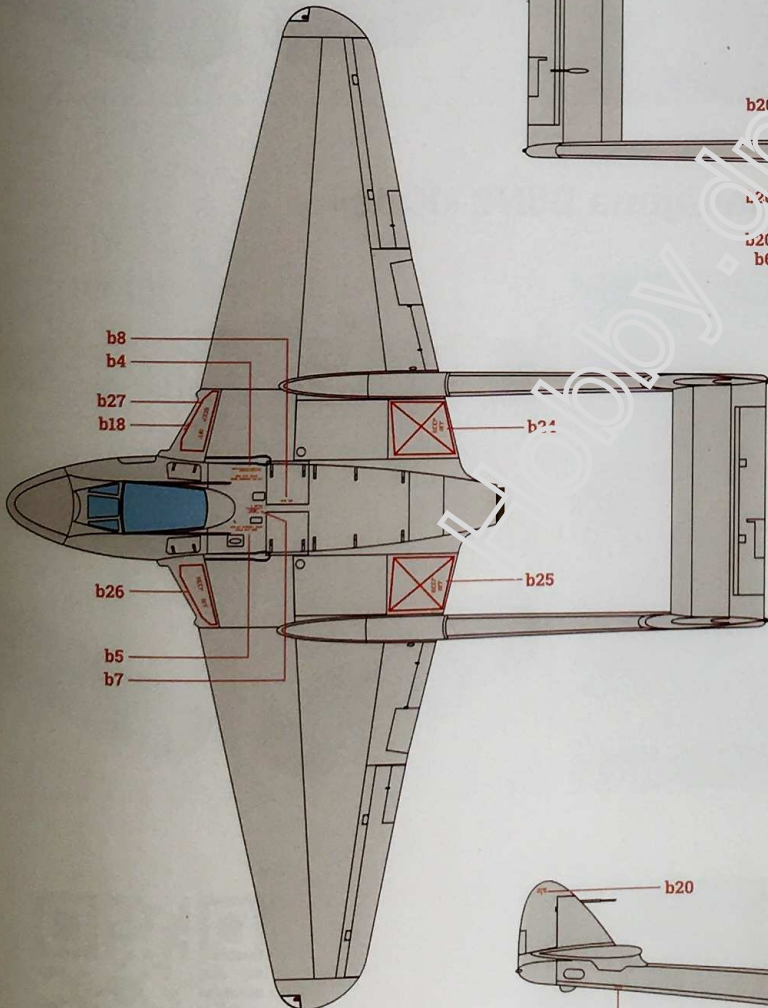
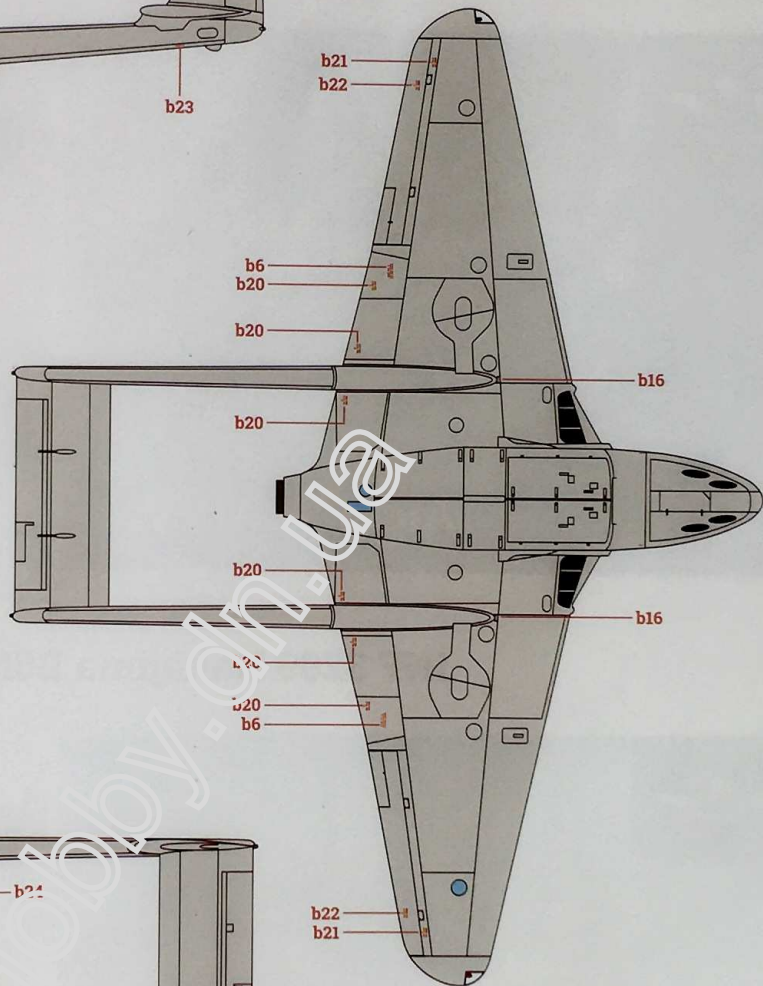
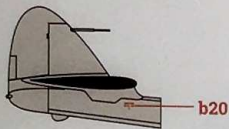
de Havilland DH 100 Vampire F.3, 17012, černá 012, z 442.(City of Vancouver) stíhací jednotky RCAF, základna Sea Island, British Columbia, 1948-1958.

de Havilland DH 100 Vampire F.3, 17012, black 012, of 442.(City of Vancouver) fighter squadron RCAF, airbase Sea Island, British Columbia, 1948-1958.

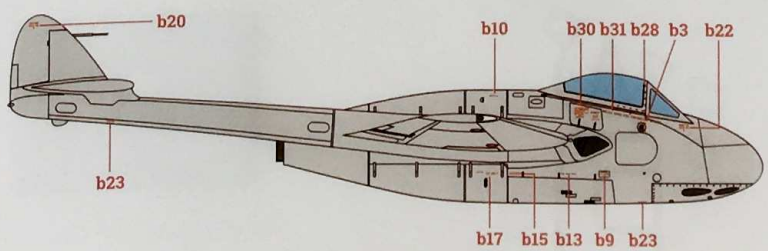
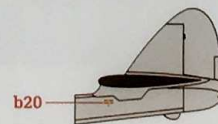




levá kýlovka - vnitřní strana
left tail fin - inner side



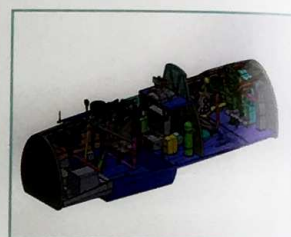
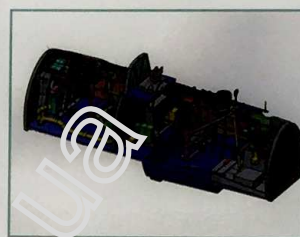
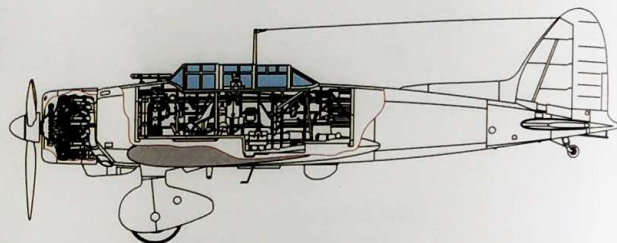
pravá kýlovka - vnitřní strana
right tail fin - inner side



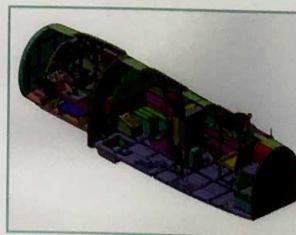
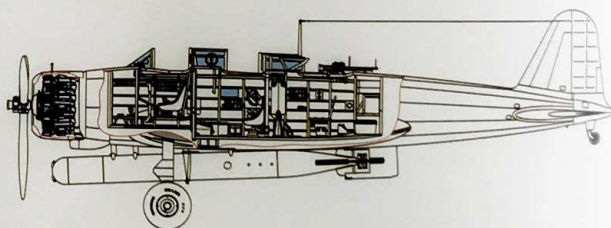
Připravujeme pro Vás / Coming soon

Právě ve vývoji / Currently in development

INF 3206 Aichi D3A1 «Val»



INF 3209 Nakajima B5N2 «Kate»



Více na / More on
www.infinitymodels.cz



Scan with phone