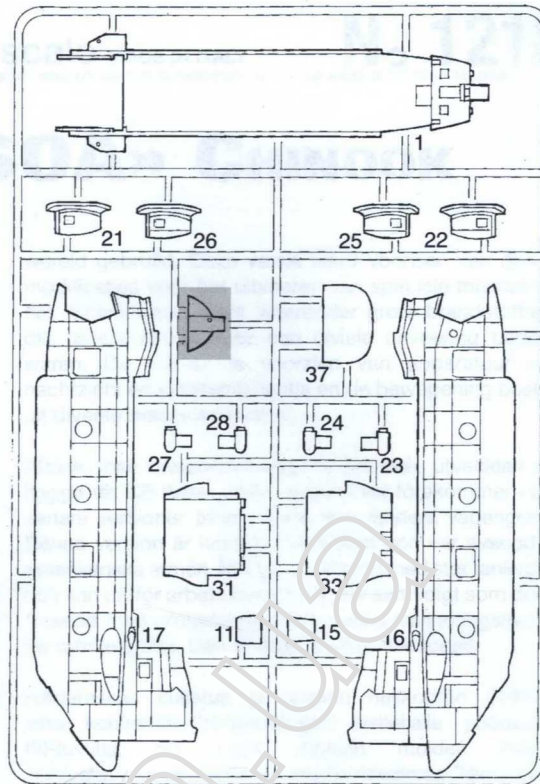
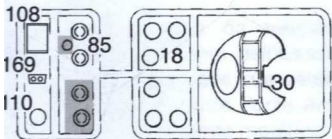


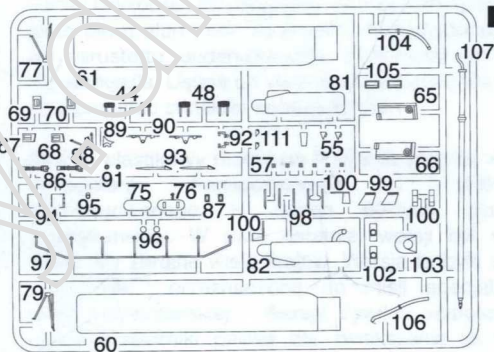
A



B



C



D



CUT
ENTFERNEN
RETIRER
SEPARARE



PARTI NOT TO USE
TEILE WIRDEN NICHT VERWENDET
PARTI DA NIKT AAN TE WILLEN
PIECES A NE PAS UTILISER



APRIRE I FORI
DRILL HOLES
DIE LOCHER AUSBOHREN
OUVRIR LES TROUS
PERFORAR LOS AQUEROS
BOOR GAATJES

I numeri si riferiscono all'assortimento colori ITALERI **MODEL MASTER**

The indicated colours number refer to the ITALERI **MODEL MASTER**

Die angegebenen farbnummern beziehen sich auf die ITALERI **MODEL MASTER**

Les références indiquées concernent les peintures ITALERI **MODEL MASTER**

A

1740 MODEL MASTER
F.S. 36231
Dark Gull Gray
Möwengrau Dunkel (M)
Grigio Gabbiano Scuro (O)
Gris Mouette Foncé (M)

B

1749 MODEL MASTER
F.S. 37038
Flat Black
Schwarz (M)
Nero (O)
Noir Mat (M)

C

1768 MODEL MASTER
F.S. 37875
Flat White
Weiss (M)
Bianco (O)
Blanc Mat (M)

D

1546 MODEL MASTER
Silver
Silber
Argento
Argent

E

1711 MODEL MASTER
F.S. 34087
Olive Drab
Olive (M)
Verde Oliva (O)
Olive Sale (M)

F

1706 MODEL MASTER
F.S. 33531
Sand
Sand (M)
Sabbia (O)
Sable (M)

G

1405 MODEL MASTER
Gun Metal (Metalizer)
Stahlblau (Metalizer)
Metallo Scuro (Metalizer)
Gris Metal (Metalizer)

H

1503 MODEL MASTER
Red
Rot (G)
Rosso (L)
Rouge (B)

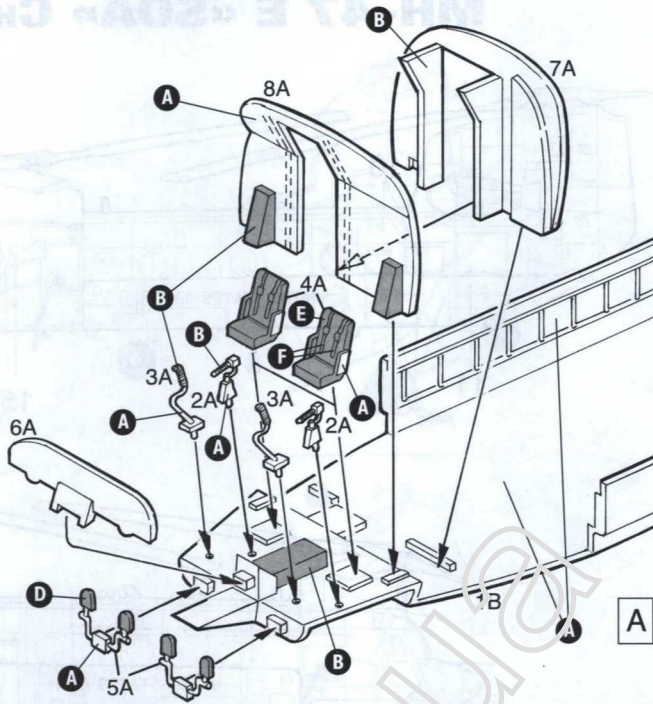
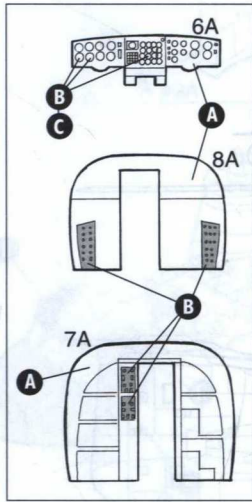
I

1406 MODEL MASTER
Exhaust (Metalizer)
Auspuff-Metall (Metalizer)
Metallo Annerito (Metalizer)
Noir Metal (Metalizer)

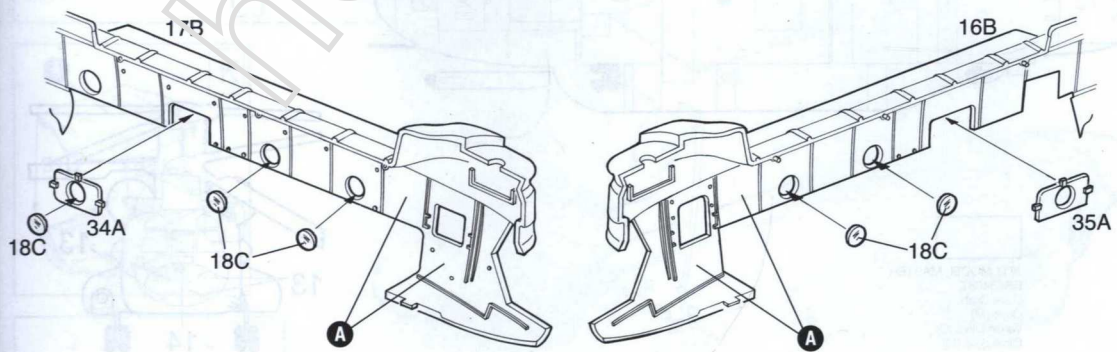
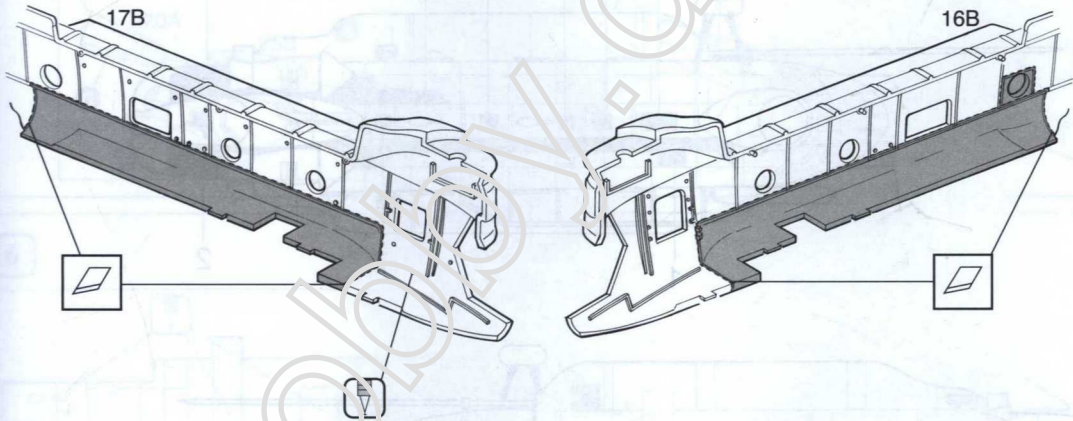
L

1524 MODEL MASTER
Green
Signalgrün (G)
Verde (L)
Vert (B)

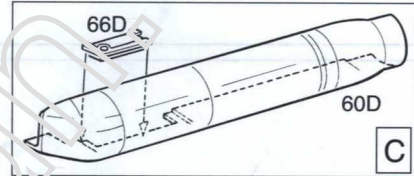
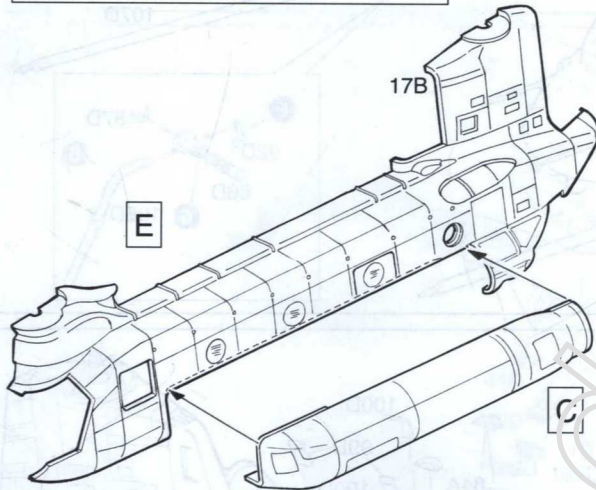
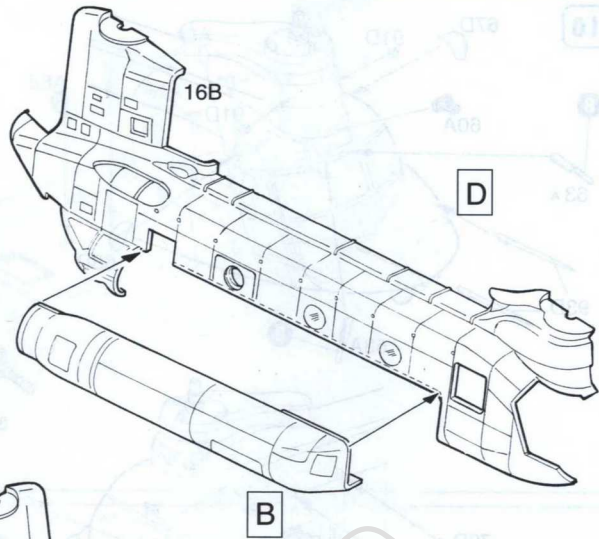
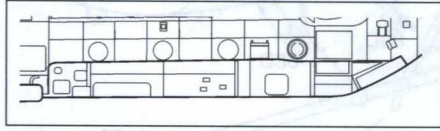
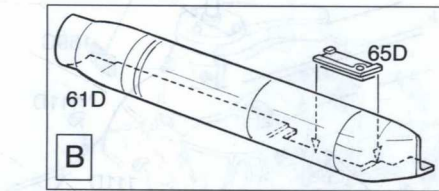
1



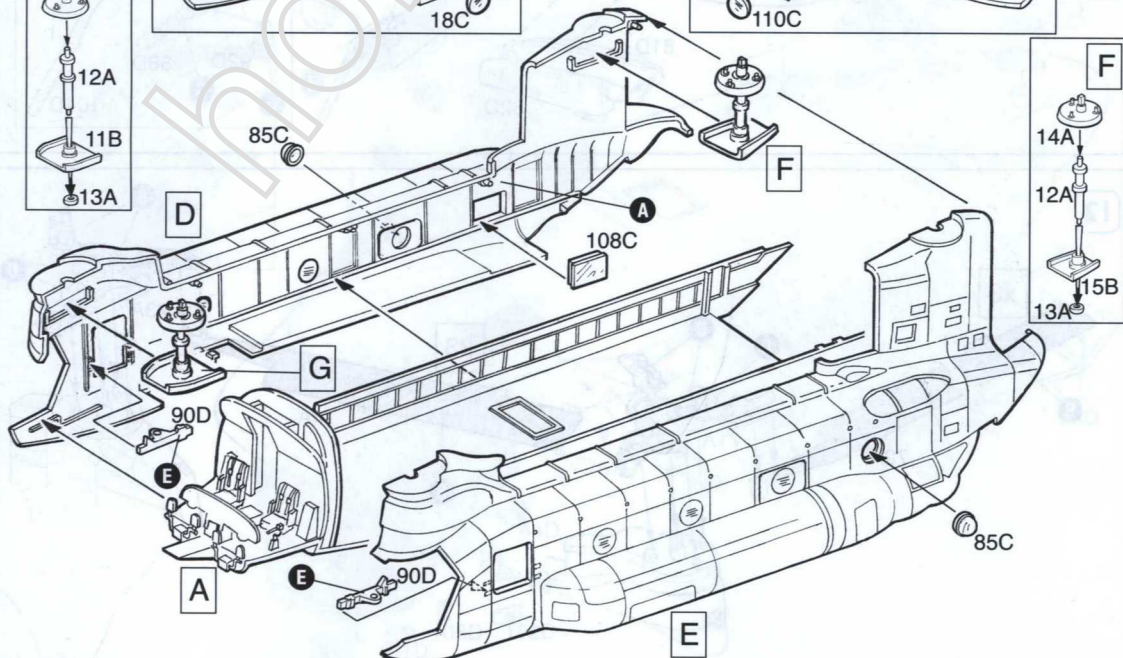
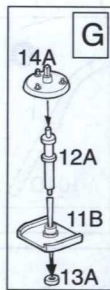
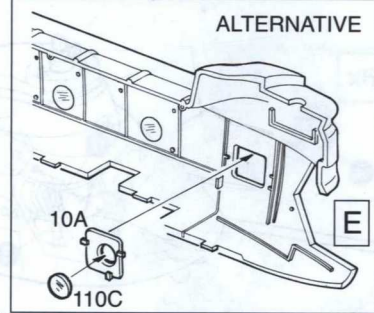
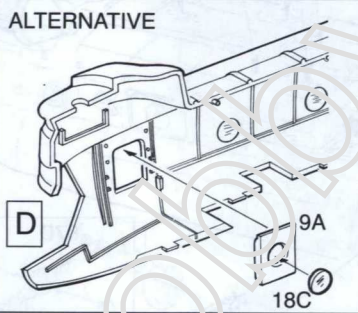
2



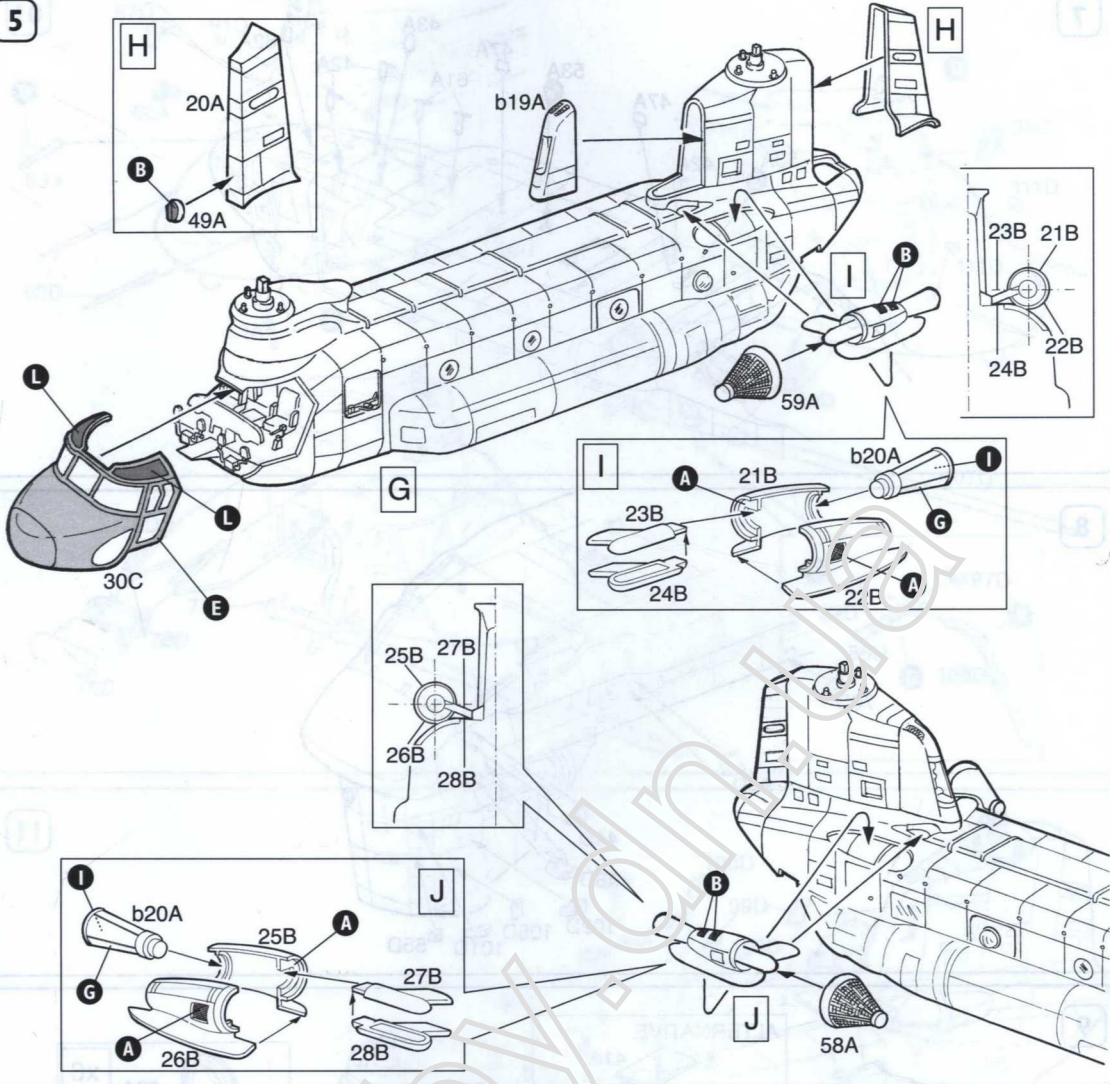
3



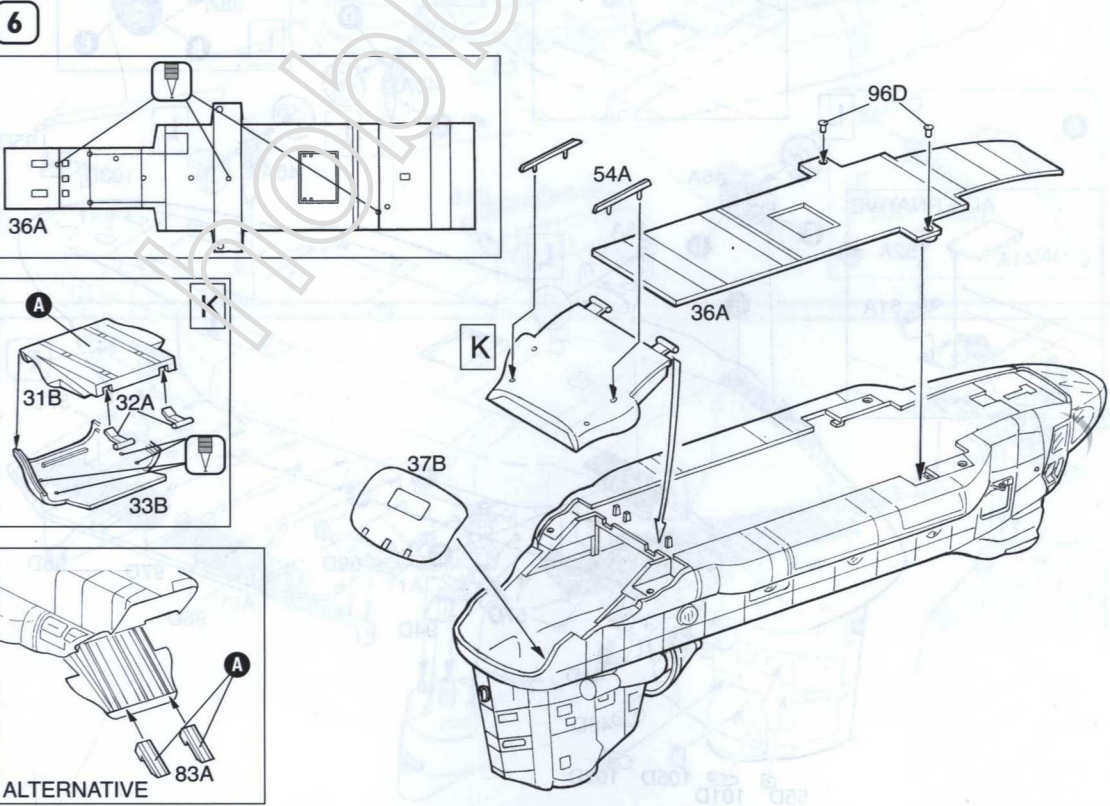
4



5

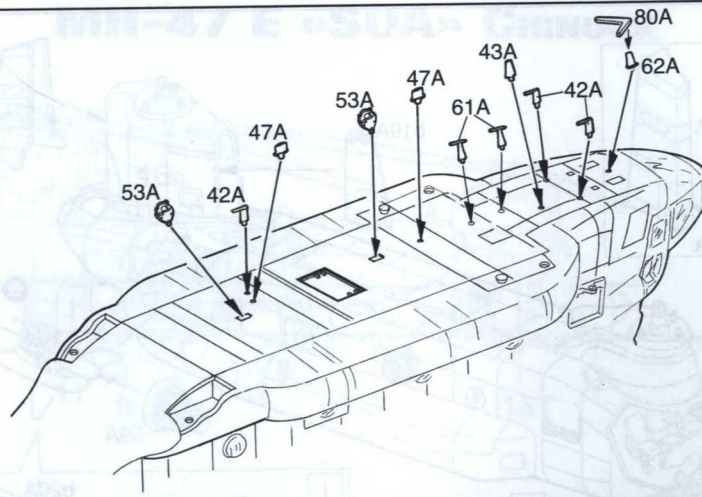


6

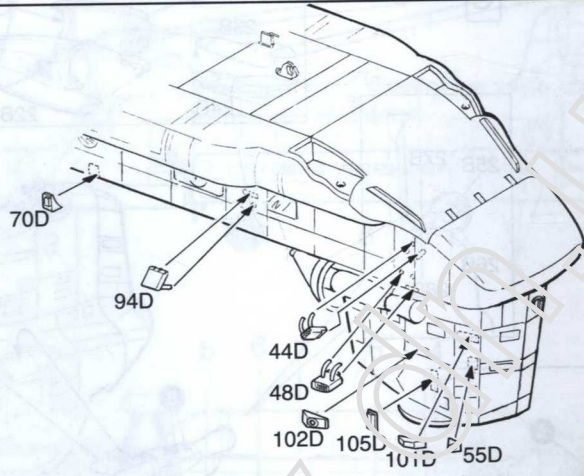


ALTERNATIVE

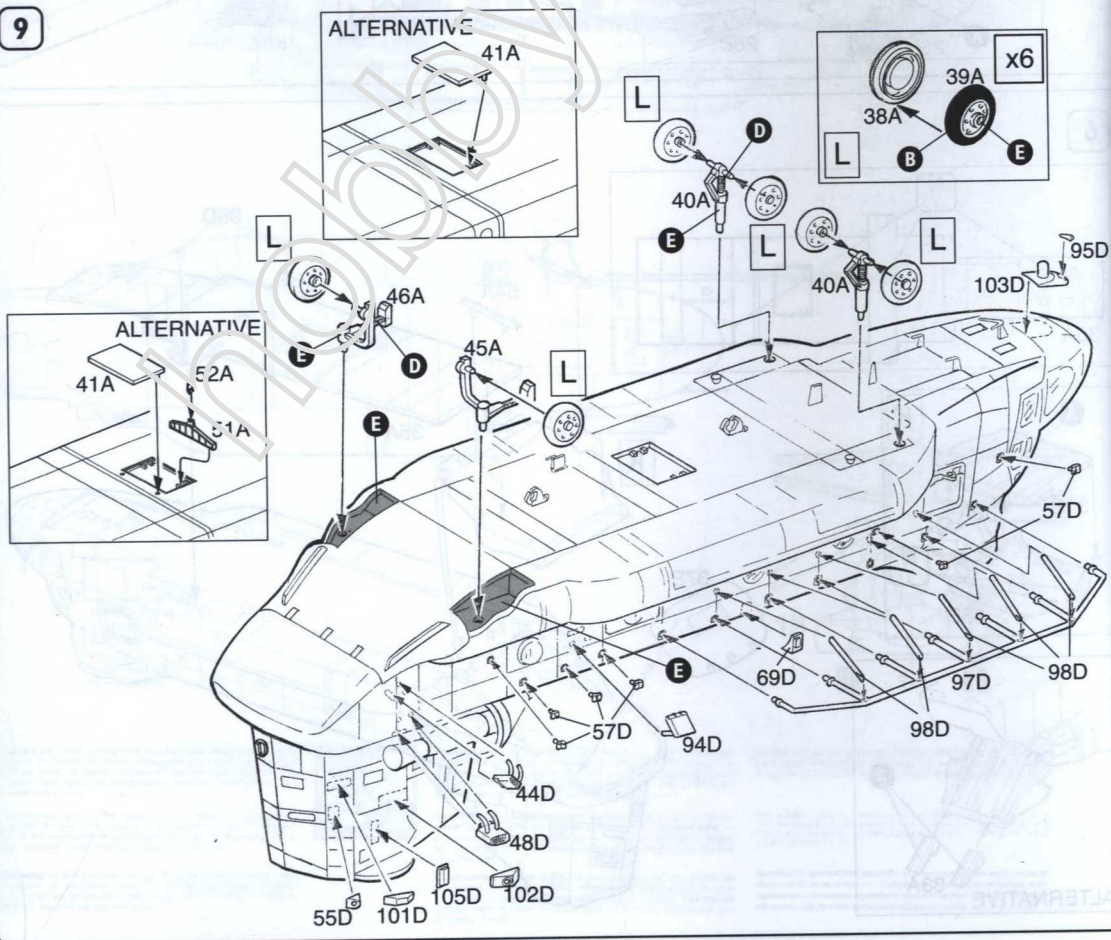
7

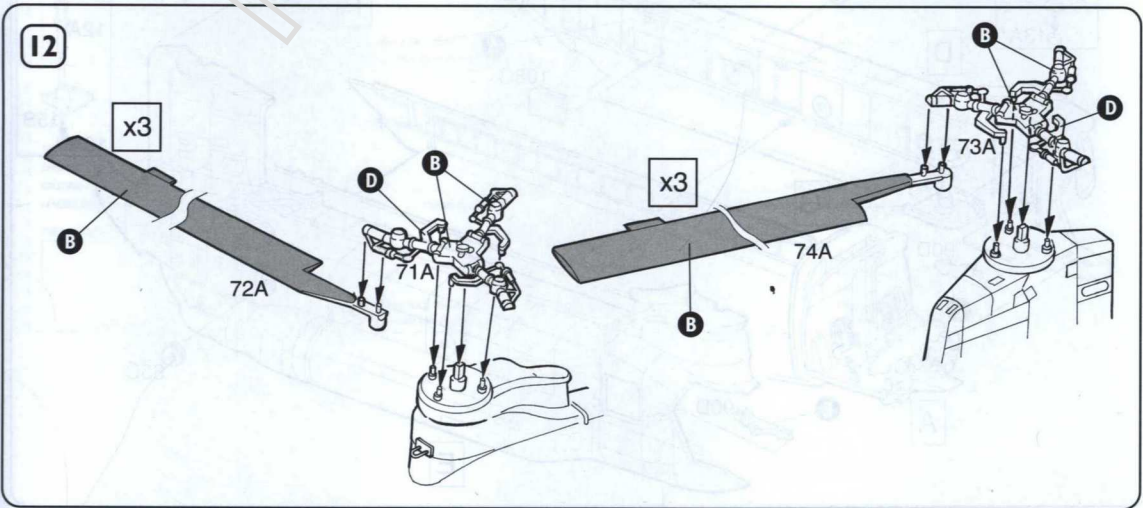
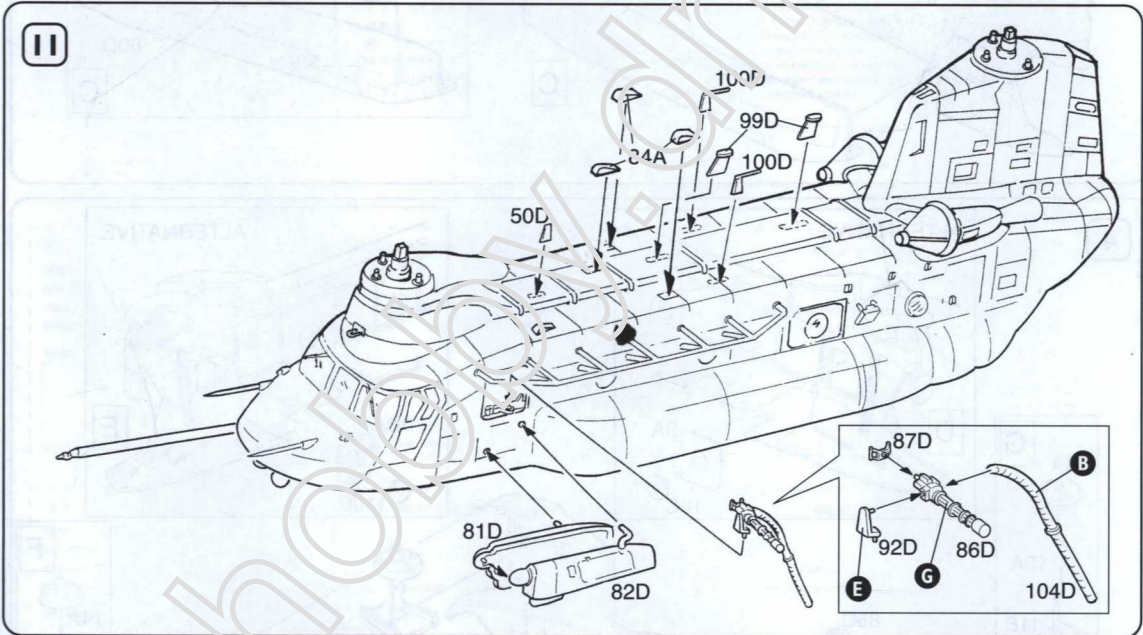
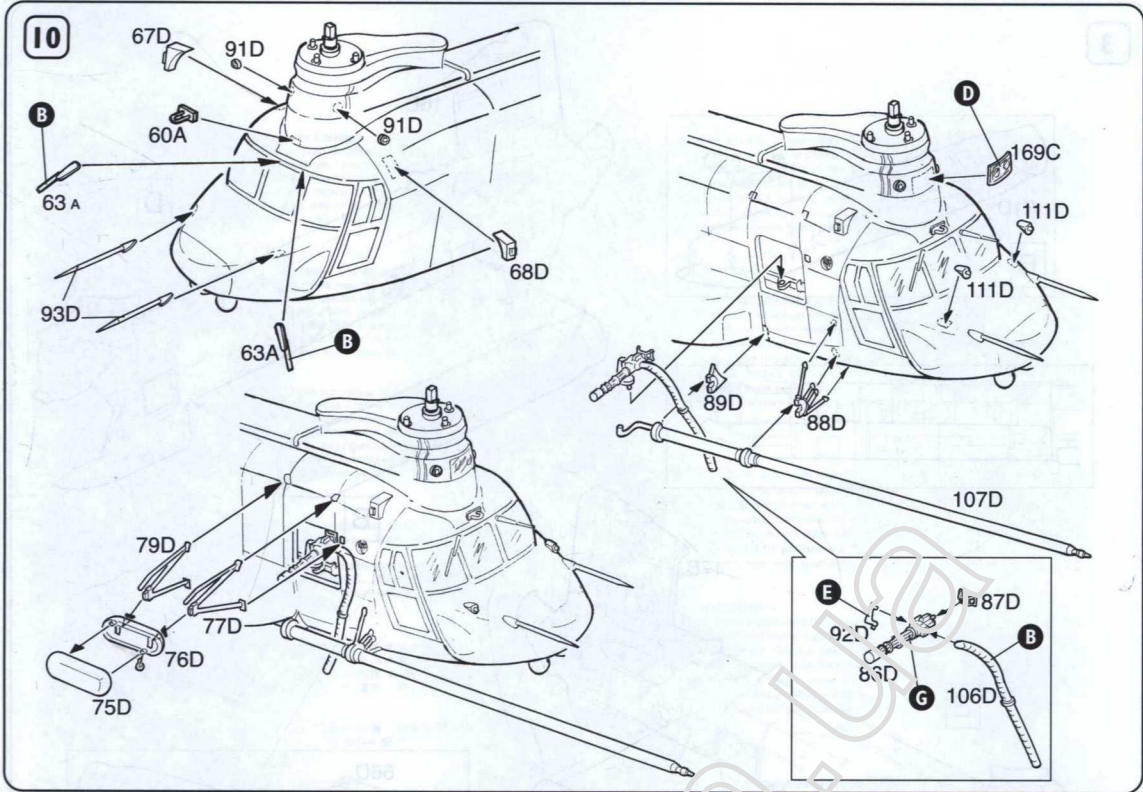


8

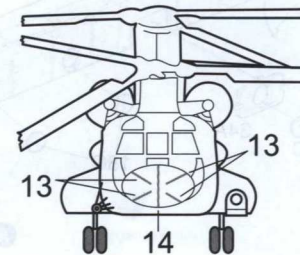
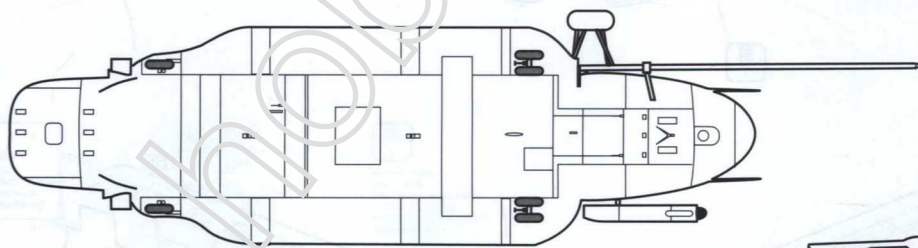
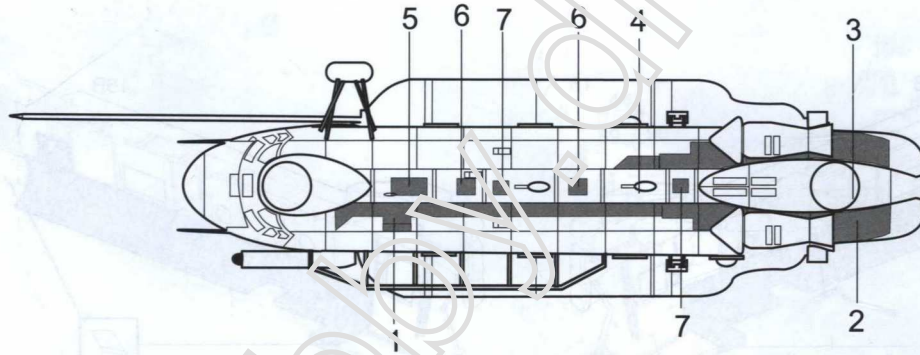
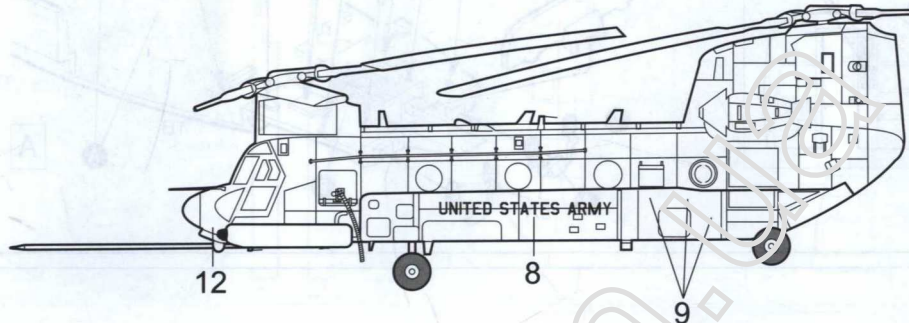
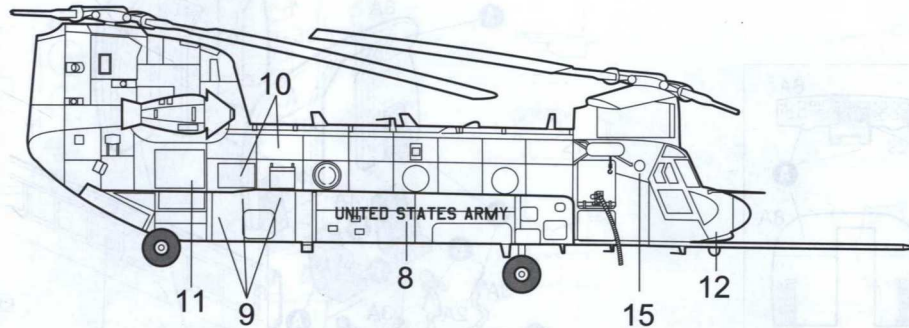


9





MH-47 E «SOA» CHINOOK



1711 MODEL MASTER
F.S. 34087
Olive Drab
Olive (M)
Verde Oliva (O)
Olive Sale (M)

Istruzioni per l'applicazione delle decalcomanie. Ritagliare le decalcomanie occorrenti dal foglio, immergerle in un bicchiere d'acqua pulita per circa 1/2 minuto, metterle in posizione sul modello e farle scivolare dalla carta: per una migliore aderenza comprimerle con una pezzuola pulita.

Directions for applying the decals: Cut the required decals out of the sheet; dip them into a glass of clean water for about 1/2 minute; position the decals on the kit, letting them slide from the paper. For a better adhesion, press them by means of a clean rag.

Placättning av decalor: Klipp ut den decal som skall användas och doppa den i ett glas vatten under en 1/2-minut. Sätt decalen på plats på modellen och låt den sakta glida av pappret. För att den skall sitta ordentligt, tryck till med en torr duk.



Anweisungen für Abziehbilder-Anbringung: Die benötigten Abziehbilder vom Blatt abschneiden, in ein Glas reines Wasser für etwa 1/2 Minute aintauchen, auf das Modell legen und dann vom Papierbogen abnehmen. Um eine bessere Haftung zu erzielen, die Abziehbilder mit einem reinen Tuch andrücken.

Instruction pour l'application des décalcomanies: Couper les décalcomanies choisies et les plonger environ trente secondes dans un peu d'eau propre. Les placer sur le modèle en les faisant glisser de leur feuille et presser avec un morceau de chiffon pour éliminer les bulles d'air.

Instrucciones Para la aplicación de las calcomanías: cortar las requeridas, sumergirlas en un recipiente de agua limpia durante 1/2 minuto, colocar las calcomanías sobre el modelo, haciéndolas deslizar sobre el papel. Para una mejor adherencia, presionarlas con un trapo limpio.

Transfers: Knip het benodigde deel uit, dempel het ca. 1/2 minuut onder water, houd het transfer tegen het model en schuif het vanaf het papier op zijn plaats. Met een schoon doekje aandrukken.

デカール貼付け: 必要部分、それ以外のテープを切り取ります。ぬるま湯に約1分程度、浸せ、模型に押し当て、必要部分に押し当て、紙から剥がして模型に貼ります。乾燥後、清潔な布で押し当てて、空気を除去してください。

Указания по применению декалей: Отрежьте нужную вам часть декалей от общего листа, поместите ее на 1/2 минуты в чистую воду, затем, выбрав необходимое место на модели, переведите туза изображение, сдвинув его с бумажной основы. Для лучшего прилипания проведите декаль чистой тряпочкой.