

Made in Italy

1:24 scale

No 3929

Tecnokar Trailer with 20' Tank

EN

The 20' Tecnokar Tank trailer is designed to ensure the highest level of efficiency in the liquid and fluid transport. The sturdy steel frame, on a three-axle system, made by the Italian Company, is able to load a 20' tank ideal to be used in the container intermodal logistic. It can well satisfy the need of complex and integrated logistic companies that adopting intermodal transport solution of liquid goods. That's more and more important taking in consideration that, in the recent years, the intermodal transport solution of liquids, especially the liquids destined to the food industry, is a "must have" to guarantee reliability and respect of the delivery time.

IT

Il trailer Tecnokar da 20' Tank trailer è progettato per garantire la massima efficienza di trasporto dei liquidi. Il robusto telaio in acciaio a tre assi realizzato dall'azienda italiana è in grado di ospitare la cisterna containerizzata da 20' ed è ideale per ottimizzare esigenze di logistica complesse e ad elevata modularità. Le soluzioni di trasporto intermodali di liquidi negli ultimi anni hanno infatti subito una rapida e costante evoluzione, in particolare modo nella logistica di liquidi per uso alimentare dove tempestività e affidabilità costituiscono elementi imprescindibili.

DE

Der Trailer Tecnokar mit einem 20' Tank wurde darauf ausgelegt, beim Transport von Flüssigkeiten maximale Leistung zu bieten. Der robuste dreiechsige Stahlrahmen des italienischen Herstellers kann den als Container geladenen 20-Zoll-Tank aufnehmen und ist bestens für die Optimierung komplexer und hochmodularer Logistikanforderungen geeignet. Die intermodalen Transportlösungen für Flüssigkeiten haben in den letzten Jahren eine rasante und konstante Entwicklung erfahren, insbesondere in der Logistik von Flüssigkeiten für den Lebensmittelbereich, wo Pünktlichkeit und Zuverlässigkeit wesentliche Elemente sind.

FR

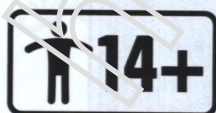
La remorque Tecnokar de 20' Tank trailer est conçue pour assurer une efficacité maximale du transport des liquides. Le robuste châssis en acier à trois essieux réalisé par la société italienne peut accueillir la citerne conteneurisée de 20' et est idéal pour optimiser les besoins logistiques complexes et hautement modulaires. Les solutions de transport intermodales de liquides au cours des dernières années ont en effet connu une évolution rapide et constante, notamment dans la logistique de liquides à usage alimentaire où la ponctualité et la fiabilité constituent des éléments essentiels.

ES

El tráiler Tecnokar de 20' Tank trailer ha sido proyectado para garantizar la máxima eficiencia de transportes de líquidos. El resistente bastidor de acero de tres ejes realizado por la empresa italiana es capaz de alojar cisternas de contención de 20' es ideal para optimizar exigencias de logística complejas y de elevada modularidad. En los últimos años, de hecho, las soluciones de transporte intermodales de líquidos han sufrido una rápida y constante evolución, sobre todo en la logística de líquidos para uso alimentario donde la oportunidad y la fiabilidad son elementos imprescindibles.

RU

Полуприцеп-автоцистерна 20' производства Теснокар предназначен для гарантирования максимально эффективной транспортировки жидкостей. Прочная стальная рама с тремя осями способна вмещать контейнер-цистерну размером 20' и идеально подходит для оптимального удовлетворения потребностей логистики, обладая высокой модульностью. Решения интермодальных перевозок жидкостей в последние годы, действительно, претерпели быстрое и непрерывное развитие, особенно, это характерно для логистики пищевых жидкостей, где своевременность и надёжность являются необходимыми элементами.



- EN WARNING:** Model for adult collector age 14 and over
IT ATTENZIONE: Modello per collezionisti adulti di età superiore ai 14 anni
FR ATTENTION: Modèle pour modélistes de 14 ans et plus.
DE ACHTUNG: Modellbausatz Für Modellbauer über 14 Jahre.
NL WAARSCHWING: Geschikt voor 14 jaar en ouder.
ES ATENCION: Modelo para modelistas mayores de 14 años.

EN ATTENTION - Useful advice!

Study the instructions carefully prior to assembly. Remove parts from frame with a sharp knife or a pair of scissor and trim away excess plastic. Do not pull of parts. Assemble the parts in numerical sequence. Use plastic cement ONLY and use cement sparingly to avoid damaging the model. Black arrows indicate parts to be glued together. White arrows indicate on which frame the parts must be assembled WITHOUT using cement. These letters (A - B - C...) indicate on which frame the parts will be found. Paint small parts before detaching them from frame. Remove paint where parts are to be cemented. Crossed out parts must not be used.

IT ATTENZIONE - Consigli utili!

Prima di iniziare il montaggio studiare attentamente il disegno. Staccare con molta cura i pezzi dalle stampe, usando un taglia-balsa oppure un paio di forbici e togliere con una piccola lima o con carta vetro fine eventuali sbavature. Mai staccare i pezzi con le mani. Montarli seguendo l'ordine delle numerazione delle tavole. Eliminare dalla stampata il numero del pezzo appena montato facendogli sopra una croce. Le frecce nere indicano i pezzi da incollare, le frecce bianche indicano i pezzi da montare senza colla. Usare solo colla per polistirolo. Le lettere (A - B - C...) ai lati dei numeri indicano la stampata ove si trova il pezzo da montare. I pezzi sbarrati da una croce non sono da utilizzare.

DE ACHTUNG - Ein nützlicher Rat!

Vor der Montage die Zeichnung aufmerksam studieren. Die einzelnen Montageteile mit einem Messer oder einer Schere vom Spritzling sorgfältig entfernen. Eventuelle Grate werden mit einer Klinge oder feinem Schmirgelpapier beseitigt. Keinesfalls die Montageteile mit den Händen entfernen. Bei der Montage der Teile Nummerierung folgen. Pfeile zeigen die zu klebenden Teile während die weissen Pfeile die ohne Leim zu montierenden Teile anzeigen. Bitte nur Plastikklebstoff verwenden. Die Buchstaben (A - B - C...) neben den Nummern zeigen auf welchem Spritzling der zu montierende Teil zu finden ist. Die mit einem Kreuz markierten Teile sind nicht zu verwenden.

FR ATTENTION - Conseils utiles!

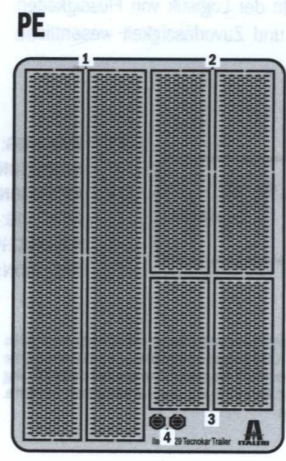
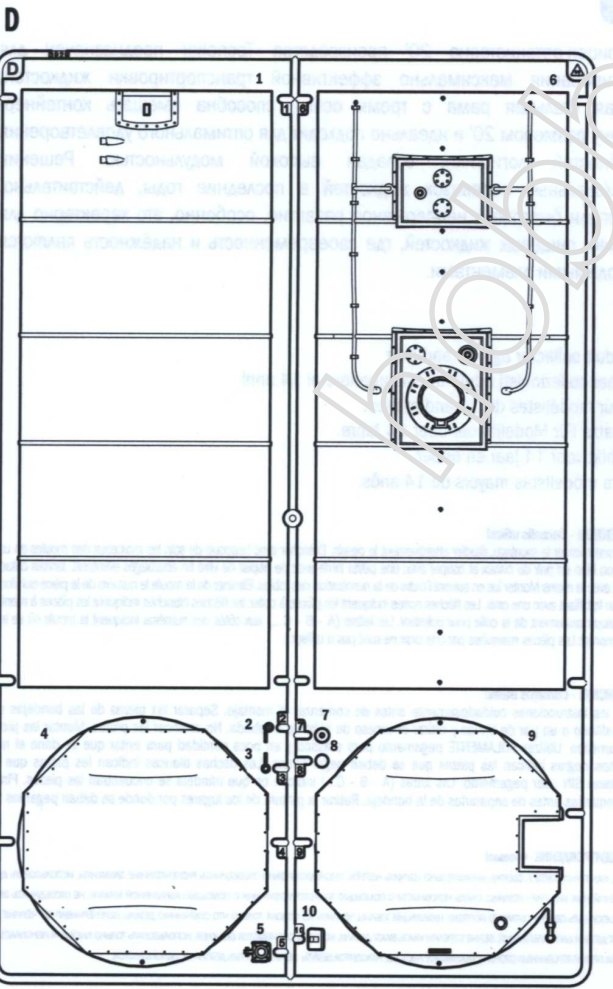
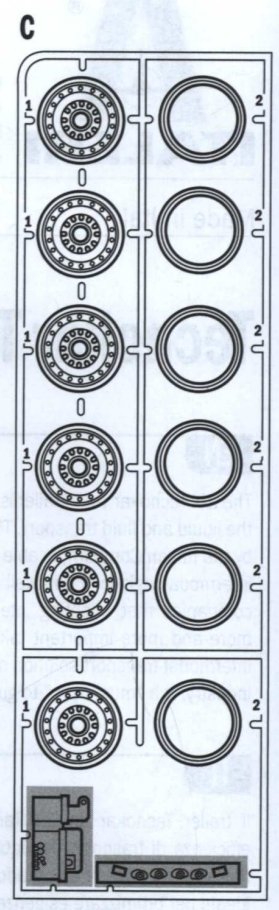
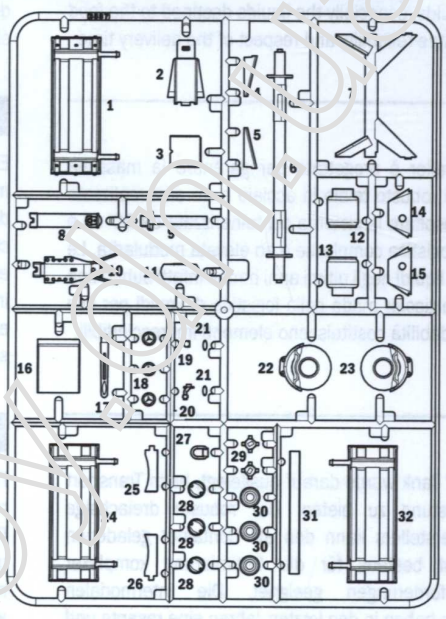
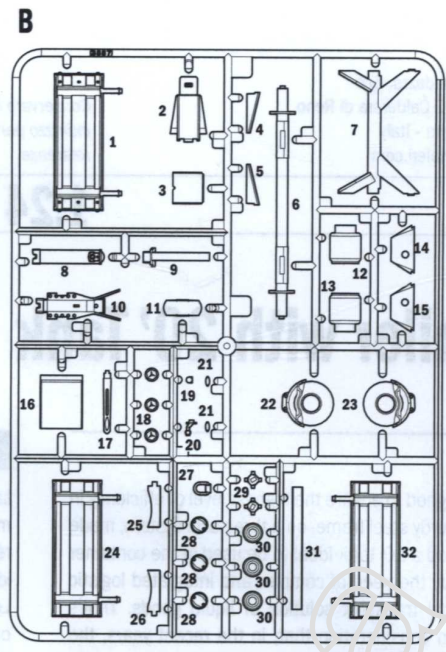
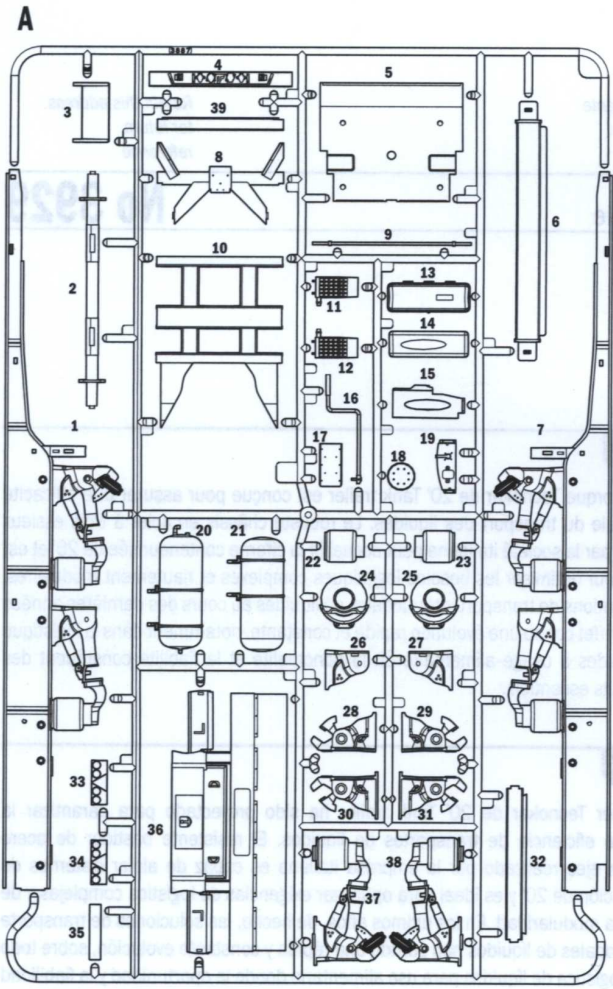
Avant de commencer le montage, étudier attentivement le dessin. Détacher avec beaucoup de soin les morceaux des moules en usant un massicot ou bien un pair de ciseaux et couper avec une petite lame avec de papier de verre fin ébarbages éventuels. Jamais détacher les morceaux avec les mains. Monter les en suivant l'ordre de la numération des tables. Eliminer de la moule le numéro de la pièce qui vient d'être montée, en le bifurant avec une croix. Les flèches noires indiquent les pièces à coller, les flèches blanches indiquent les pièces à monter sans colle. Employer seulement de la colle pour polystyrol. Les lettres (A - B - C...) aux côtés des numéros indiquent la moule où se trouve la pièces à monter. Les pièces marquées par une croix ne sont pas à utiliser.





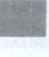
ES ATENCION - Consejos útiles!

Estudiar las instrucciones cuidadosamente antes de comenzar el montaje. Separar las piezas de las bandejas con un cuchillo afilado o un par de tijeras y retirar el exceso de plástico o rebada. No arrancar las piezas. Montar las piezas en orden numérico. Utilizar SOLAMENTE pegamento para plástico y en poca cantidad para evitar que se dane el modelo. Las flechas negras indican las piezas que se deben pegar juntas. Las flechas blancas indican las piezas que deben ensamblarse SIN usar pegamento. Las letras (A - B - C...) indican en que bandeja se encuentran las piezas. Pintar las piezas pequeñas antes de separarlas de la bandeja. Retirar la pintura de los lugares por donde se deban pegar las piezas.

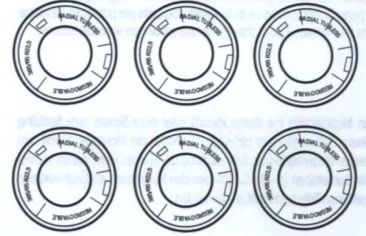
RU ПРЕДУПРЕЖДЕНИЕ - полезные!

ПЕРЕД ТЕМ, КАК ПРИСТУПИТЬ К СБОРКЕ, ВНИМАТЕЛЬНО ИЗУЧИТЬ ЧЕРТЕЖ. ОЧЕНЬ ОСТОРОЖНО ОТСОЕДИНЯТЬ РАСПЕЧАТАННЫЕ ЭЛЕМЕНТЫ, ИСПОЛЬЗОВАТЬ ДЛЯ ЭТОГО КАНАЦЕРНЫЙ НОЖ ИЛИ ПАРУ НОЖИЦ, СНЯТЬ НЕРОВНОСТИ С ПОМОЩЬЮ ТОНКОГО ЛЕЗВИЯ ИЛИ С ПОМОЩЬЮ АБРАЗИВНОЙ БУМАГИ. НЕ ОТСОЕДИНЯТЬ ЭЛЕМЕНТЫ РУКАМИ. ВЫПОЛНИТЬ СБОРКУ СОГЛАСНО ПОРЯДКУ НУМЕРАЦИИ ТАБЛИЦ, УДАЛИТЬ ИЗ ОТЛИСКА ТОЛЬКО ЧТО СОБРАННУЮ ДЕТАЛЬ, ПЕРЕКРЫВАЯ ЕЕ ЧЕРНЫЕ СТРЕЛКИ. УКАЗЫВАЮТ ДЕТАЛИ ДЛЯ ОКЛЕИВАНИЯ, БЕЛЫЕ СТРЕЛКИ УКАЗЫВАЮТ ДЕТАЛИ, КОТОРЫЕ СОБИРАЮТСЯ БЕЗ КЛЕИ. ИСПОЛЬЗОВАТЬ ТОЛЬКО КЛЕЙ ДЛЯ ПОЛИСТИРОЛА. БУКВЫ (А - В - С...) НА ПРОТИВОНАПРАВЛЕННЫХ СТОРОНАХ УКАЗЫВАЮТ ЛИСТ, ГДЕ НАХОДИТСЯ ДЕТАЛЬ. ПЕРЕКРЫВАЮТ ДЕТАЛИ НЕ ИСПОЛЬЗУЮТСЯ.

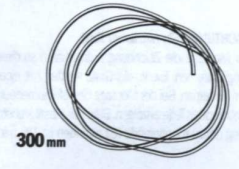


-  Cut
Retirer
Separare
Entfernen
Separar
Gesneden
-  Ribadire a caldo
Rivet hot
River à chaud
Warm ennieten
Reforzar al calor
Versterking van hot
-  Aggiungere un peso
Add weight
Ajouter un poids
Fügen Sie ein Gewicht
Añadir un peso
Voeg een gewicht
-  Aprire i fori
Drill holes
Ouvrir les trous
Die Locher Aushohren
Perforar los agujeros
Open gaten
-  Parti da non utilizzare
Parts not for use
Pièces à ne pas utiliser
Teile werden nicht verwenden
Partes a no utilizar
Onderdelen niet te gebruiken

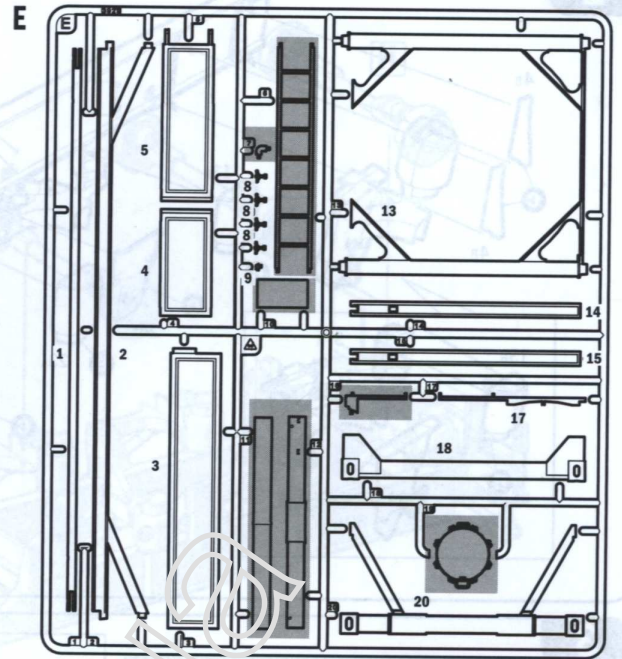
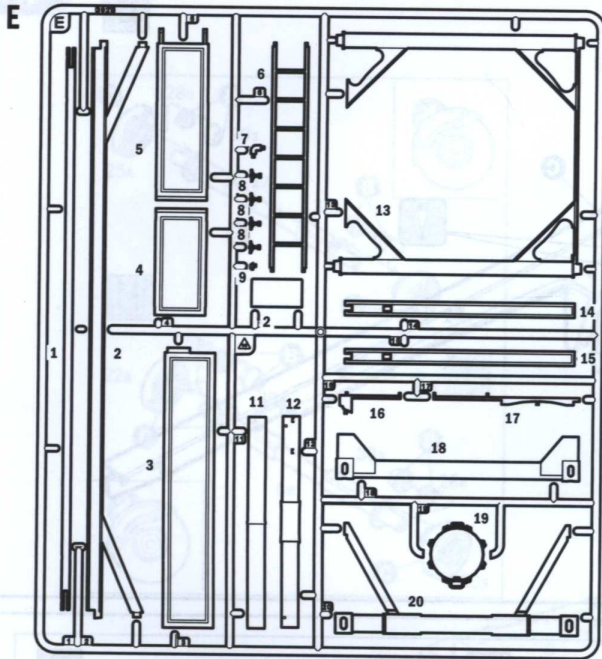
RUBBER TYRES



GH Ø 1,6 GRAY HOSE



300mm



SUGGESTED COLORS

A
METAL GLOSS SILVER
 F.S. 17178
 ITALERI ACRYLCPAINT - 4678AP

B
FLAT BLACK
 F.S. 37038
 ITALERI ACRYLCPAINT - 4768AP

C
FLAT GUN METAL
 F.S. 37200
 ITALERI ACRYLCPAINT - 4681AP

D
GLOSS YELLOW
 F.S. 13538
 ITALERI ACRYLCPAINT - 4642AP

E
FLAT RED
 F.S. 31400
 ITALERI ACRYLCPAINT - 4706AP

F
METAL FLAT ALUMINUM
 F.S. 37178
 ITALERI ACRYLCPAINT - 4696AP

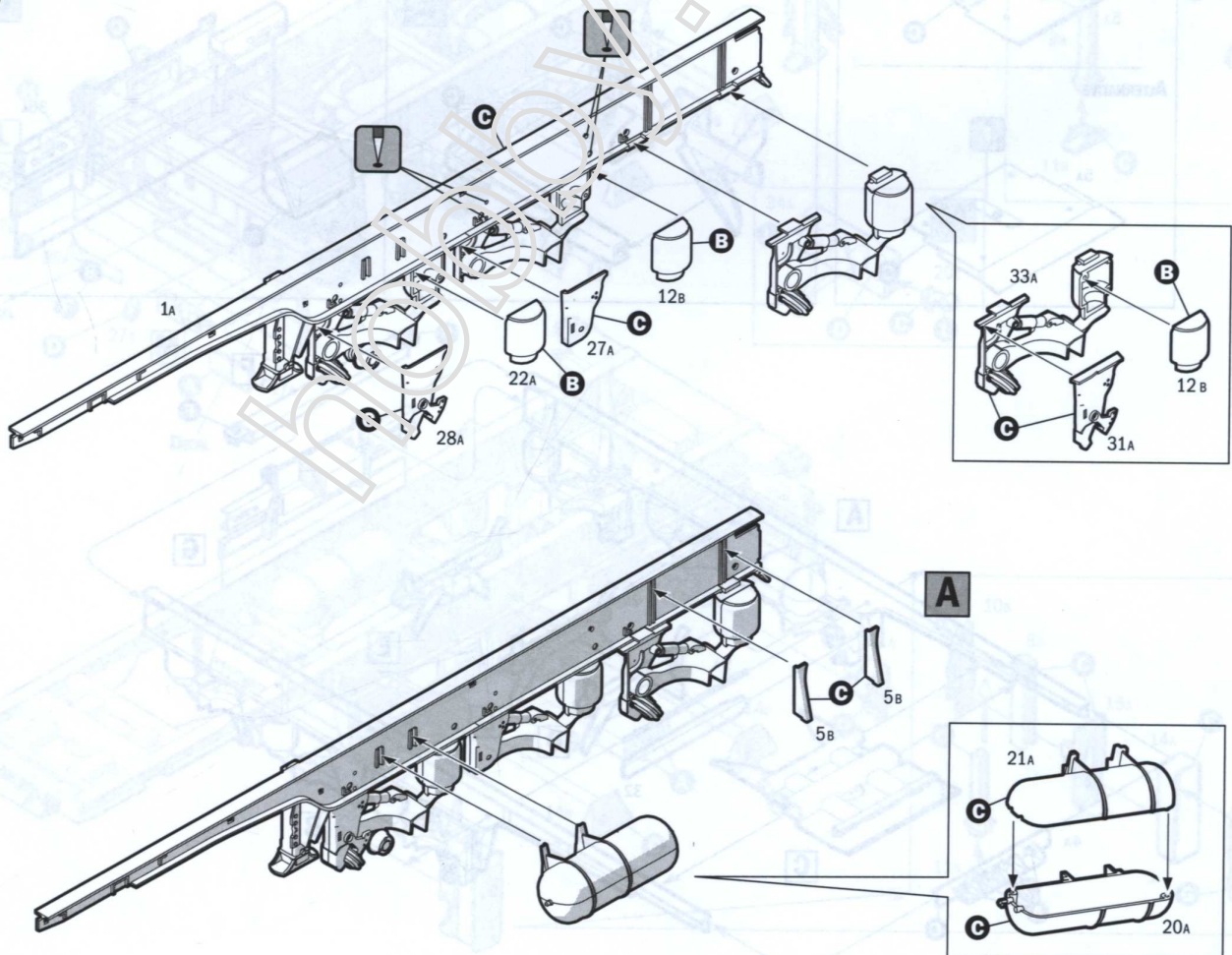
G
GLOSS RED
 F.S. 11302
 ITALERI ACRYLCPAINT - 4605AP

H
GLOSS ORANGE
 F.S. 12197
 ITALERI ACRYLCPAINT - 4682AP

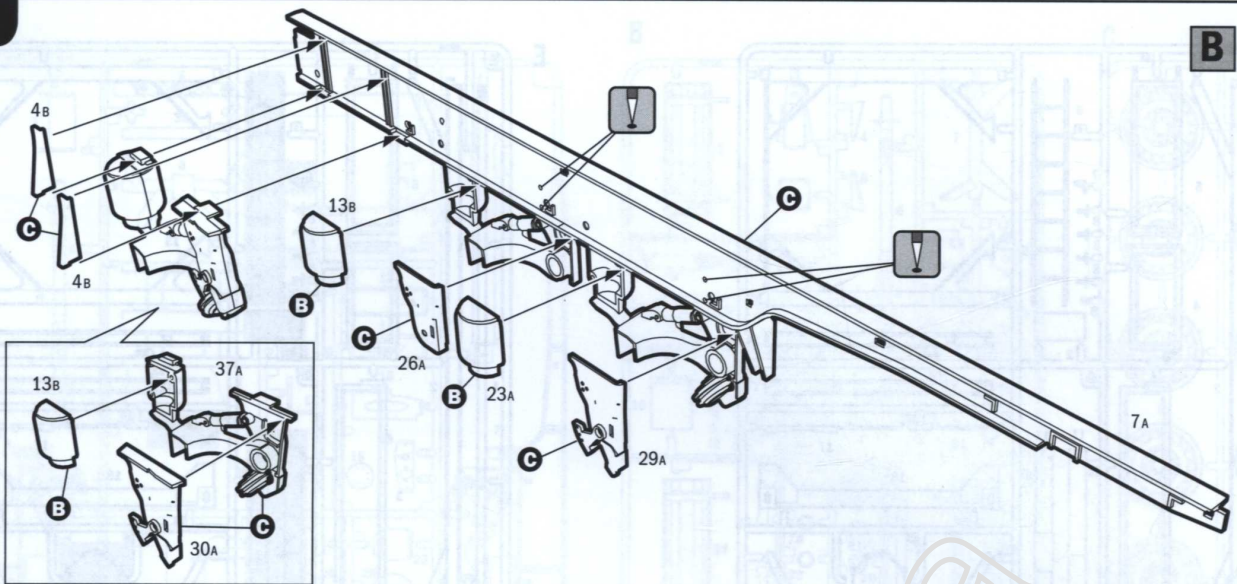
I
FLAT HIGH GRAY
 F.S. 35597
 ITALERI ACRYLCPAINT - 4765AP

L
GLOSS WHITE
 F.S. 17875
 ITALERI ACRYLCPAINT - 4696AP

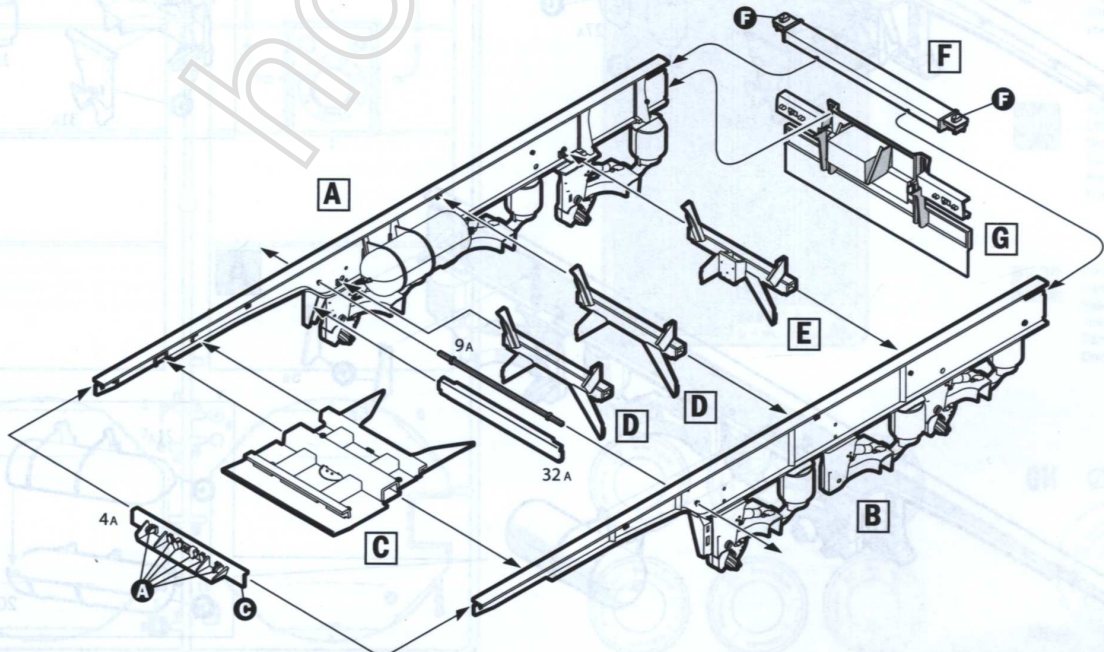
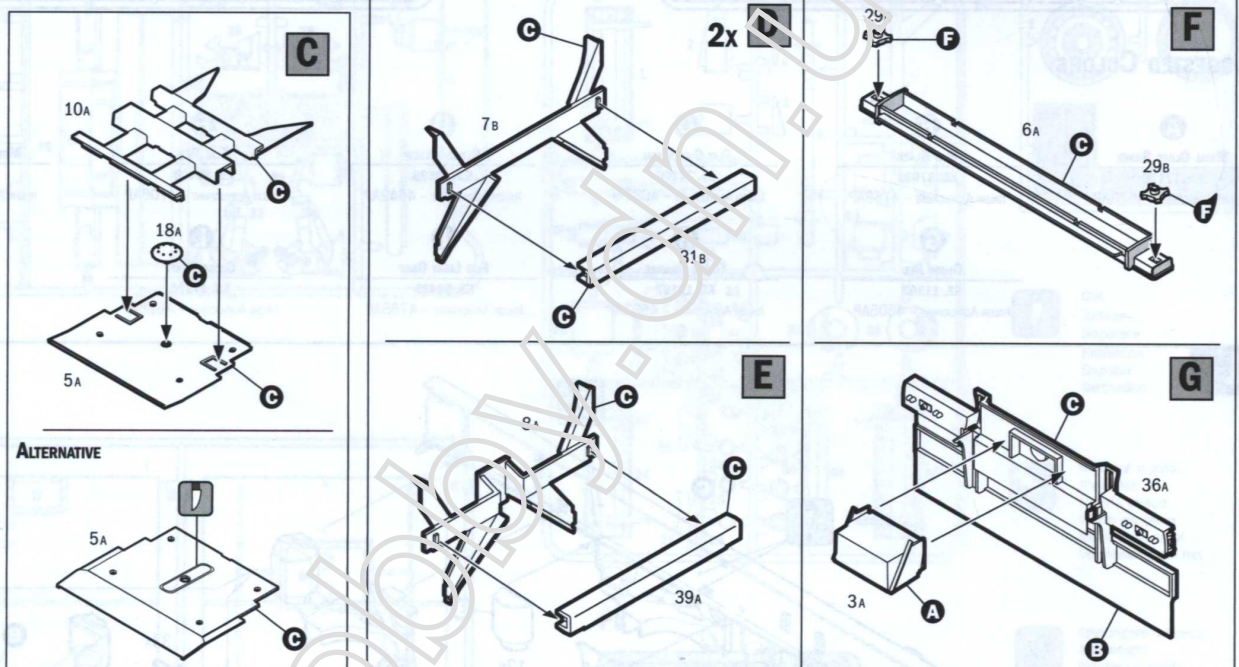
1



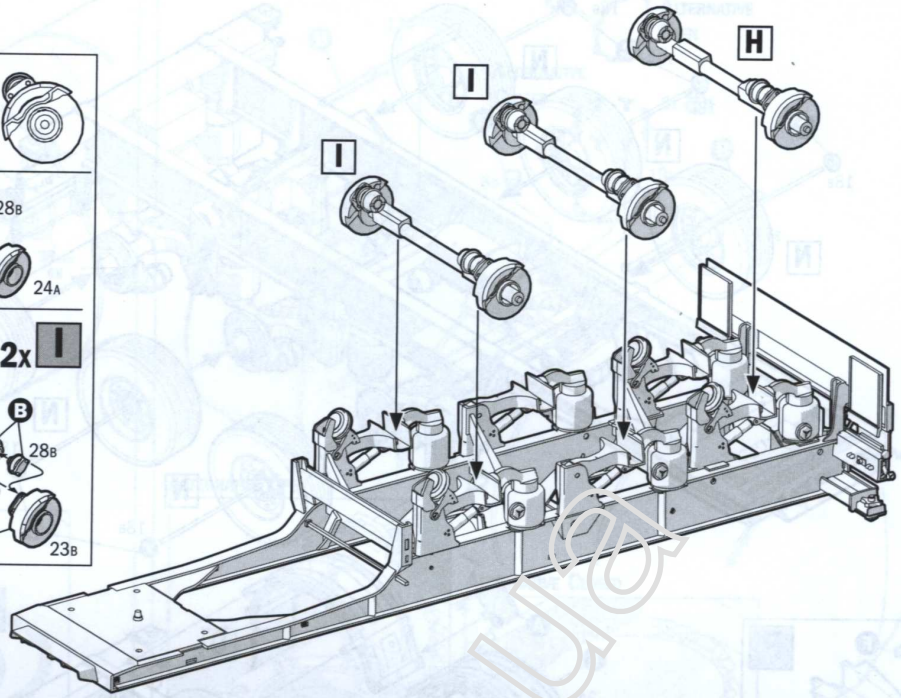
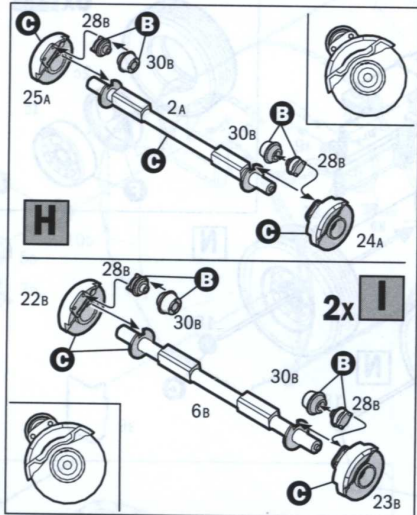
2



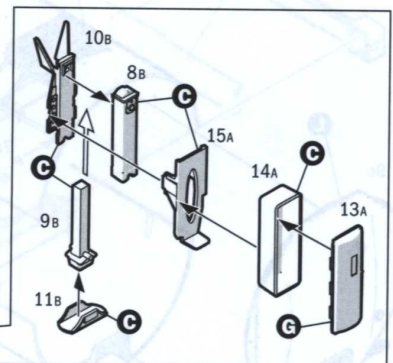
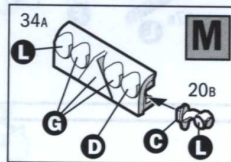
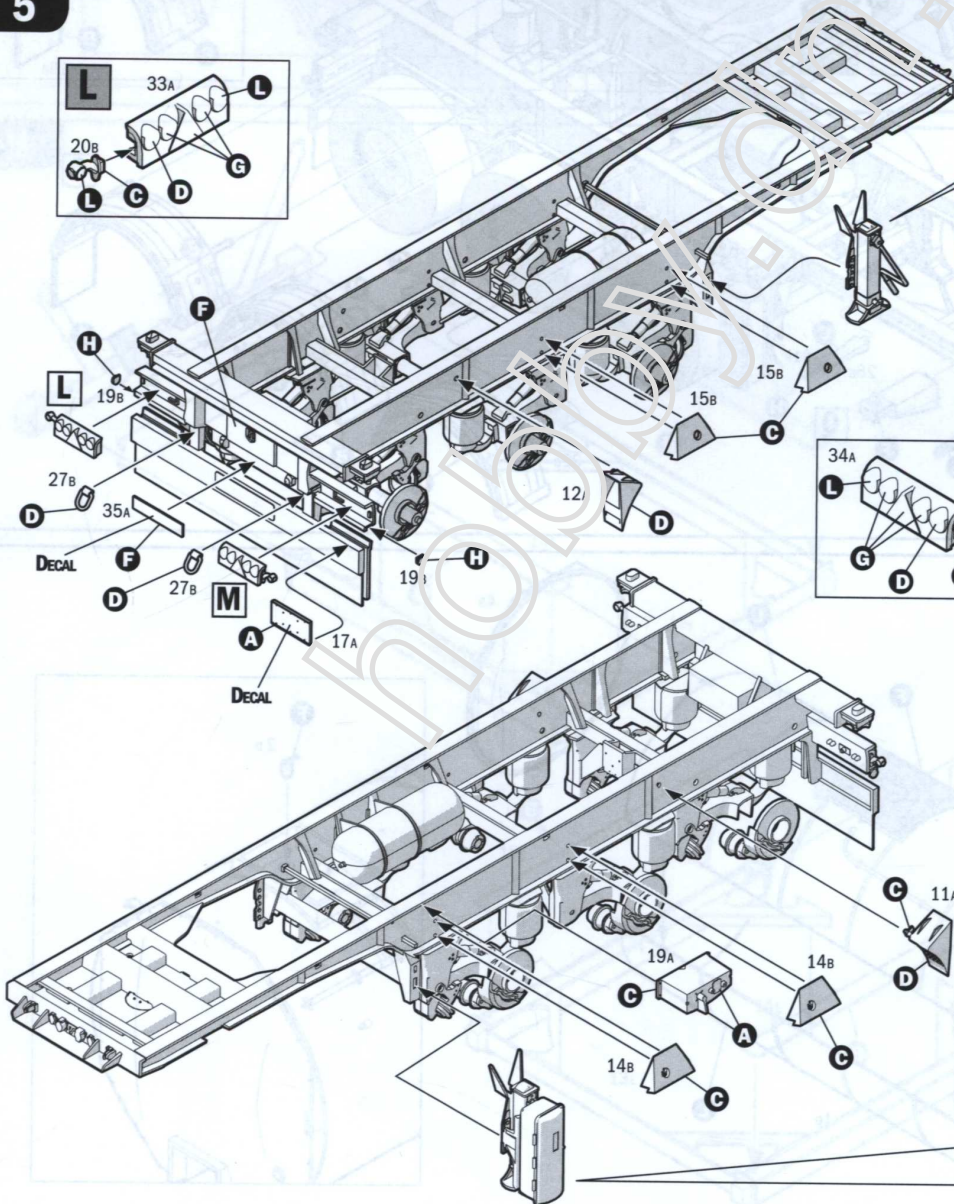
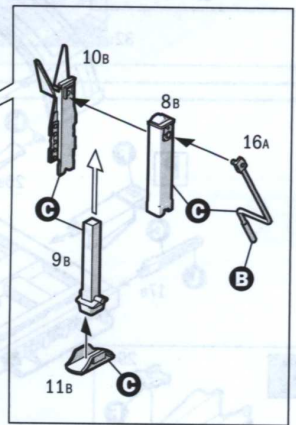
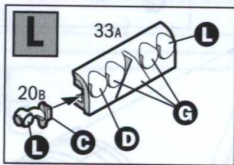
3



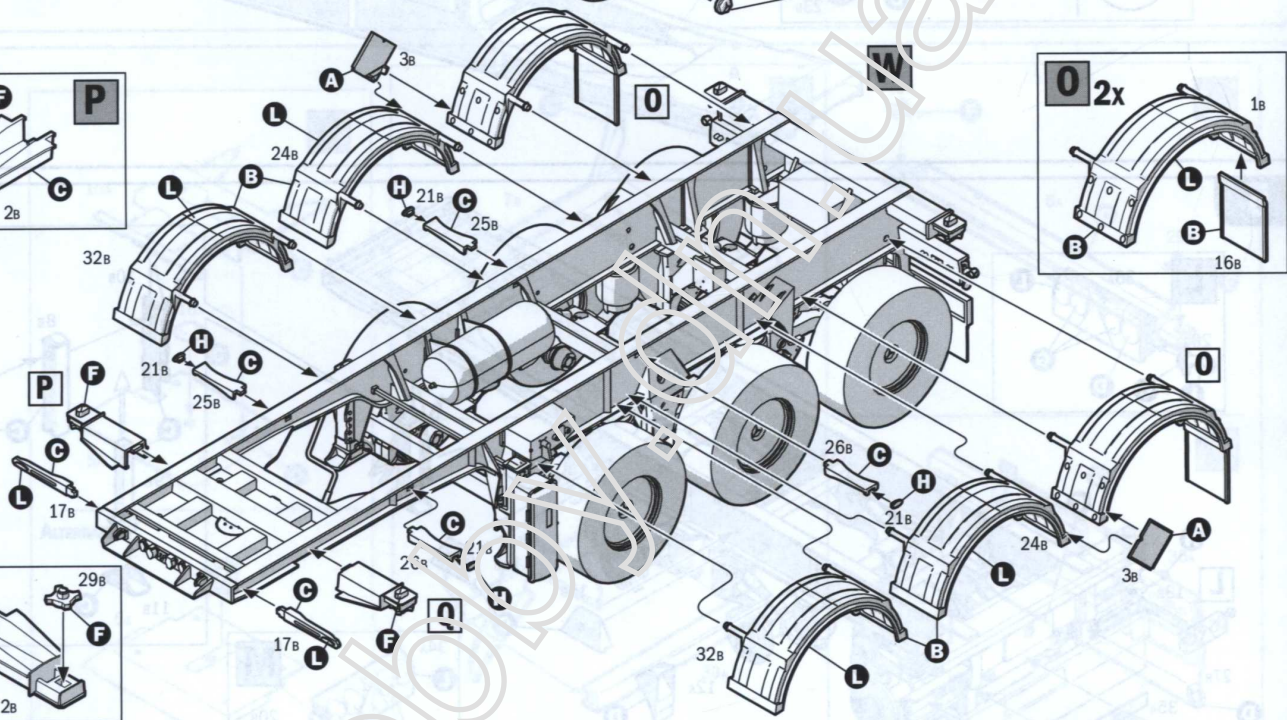
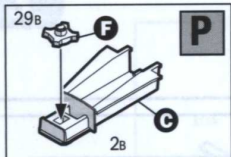
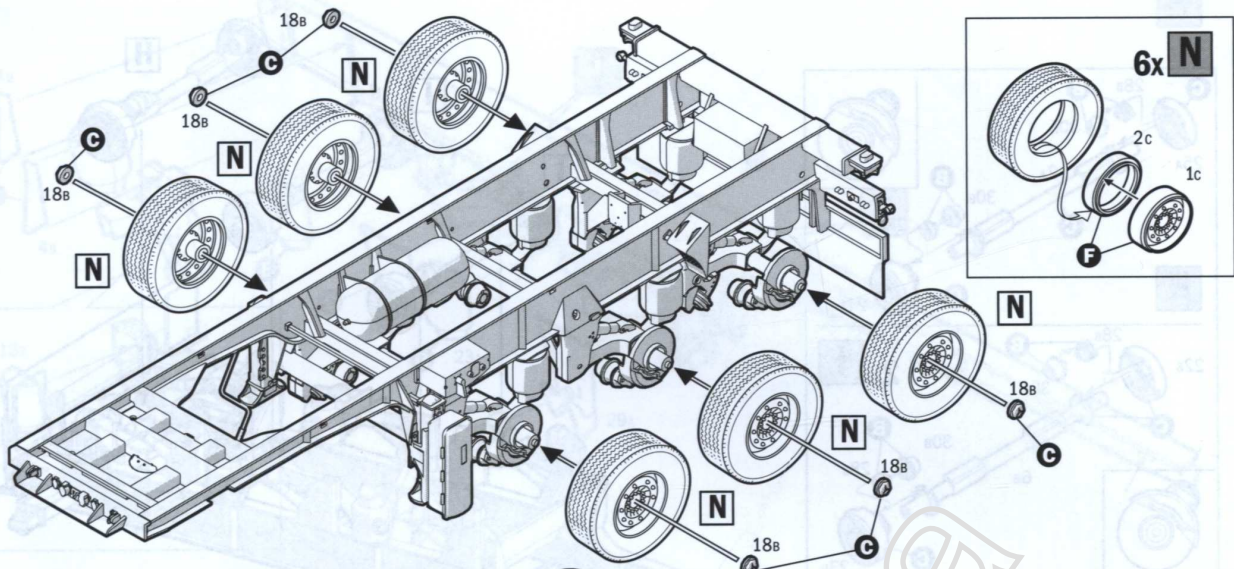
4



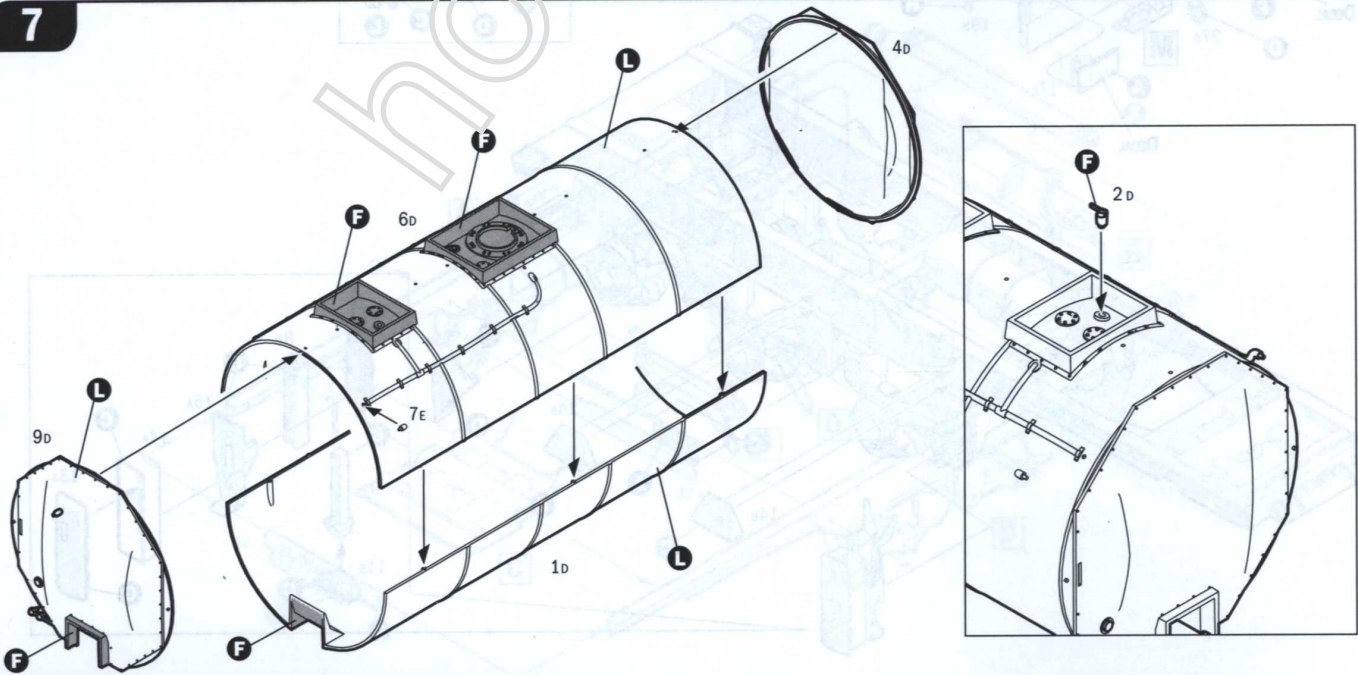
5



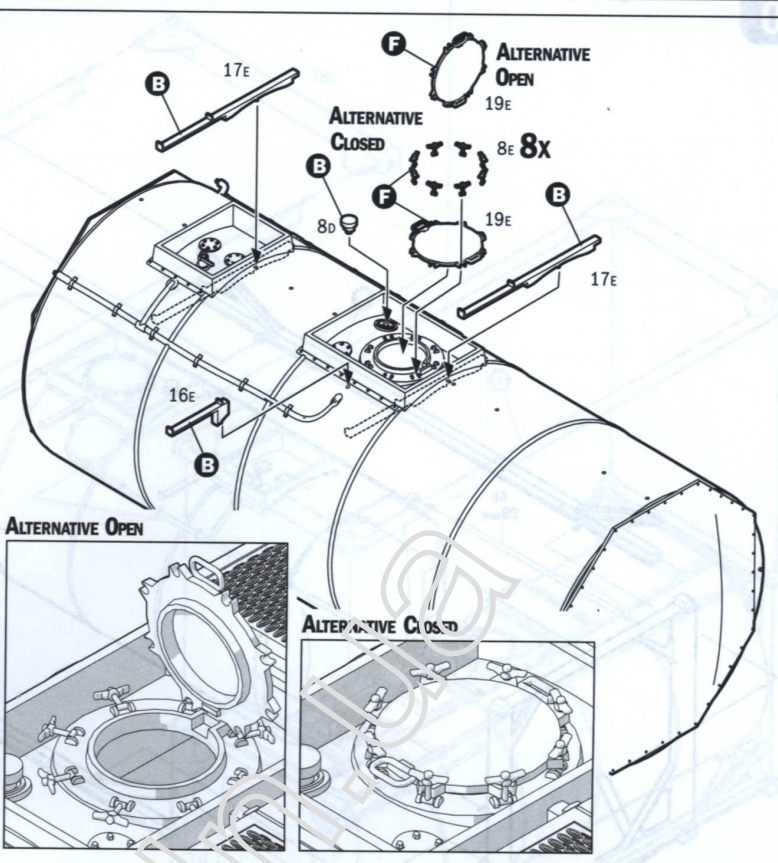
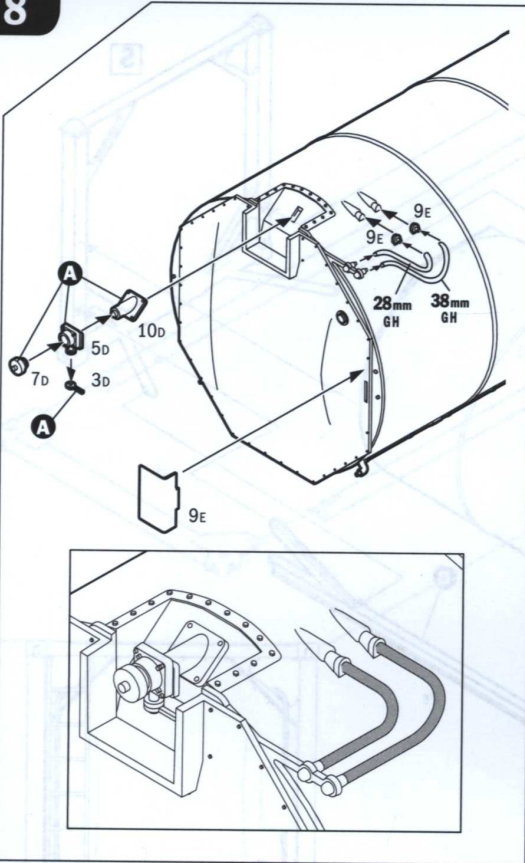
6



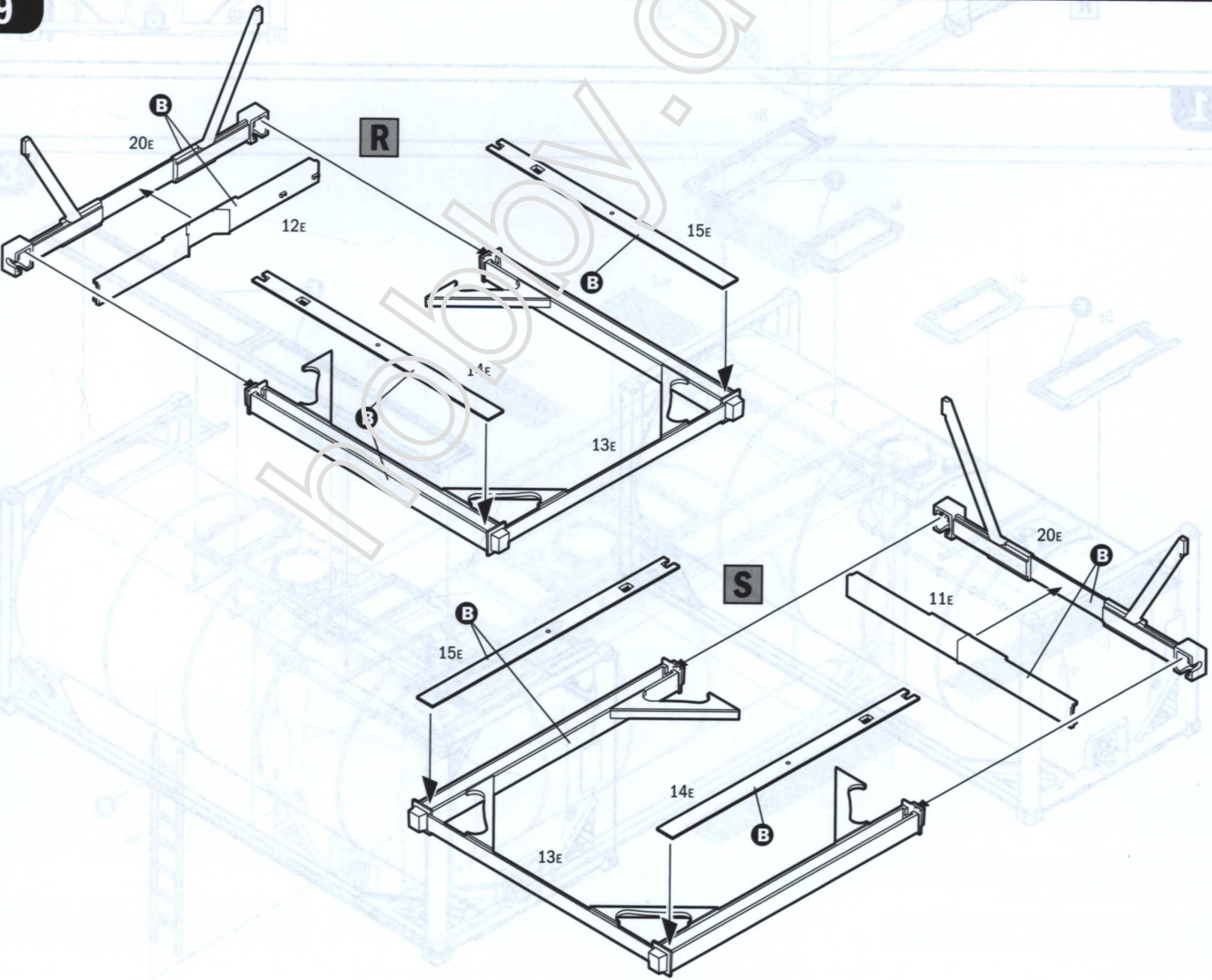
7



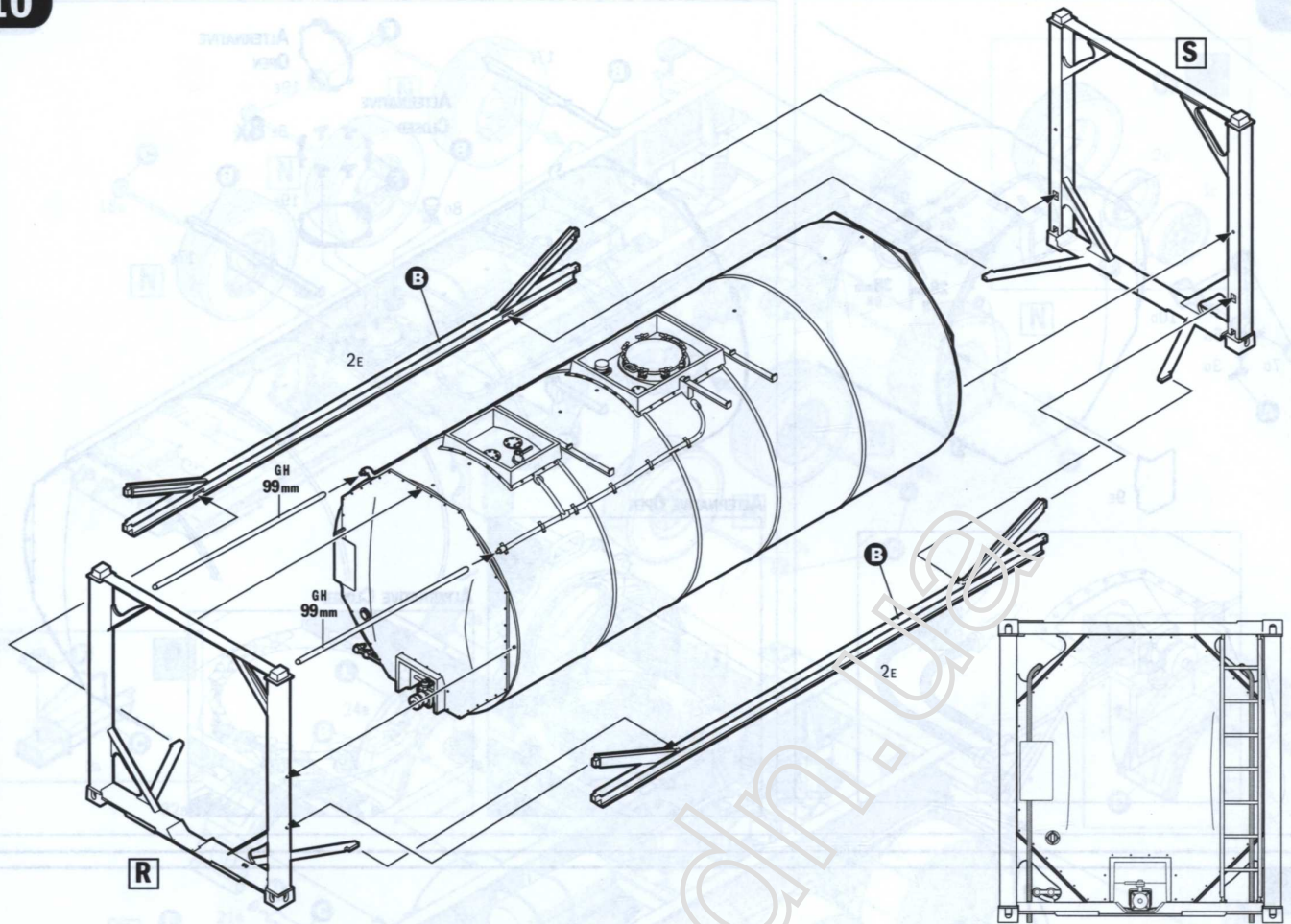
8



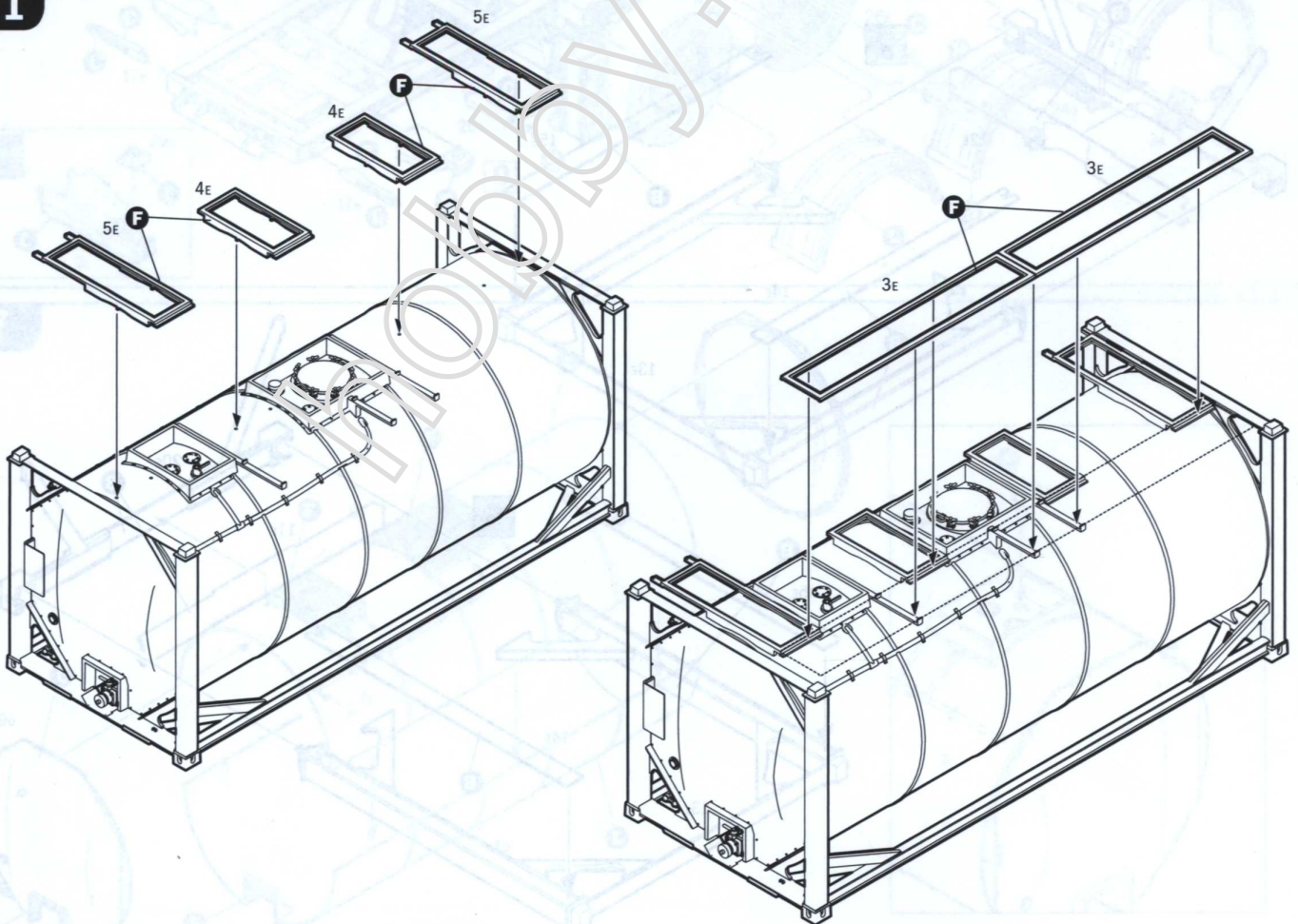
9



10

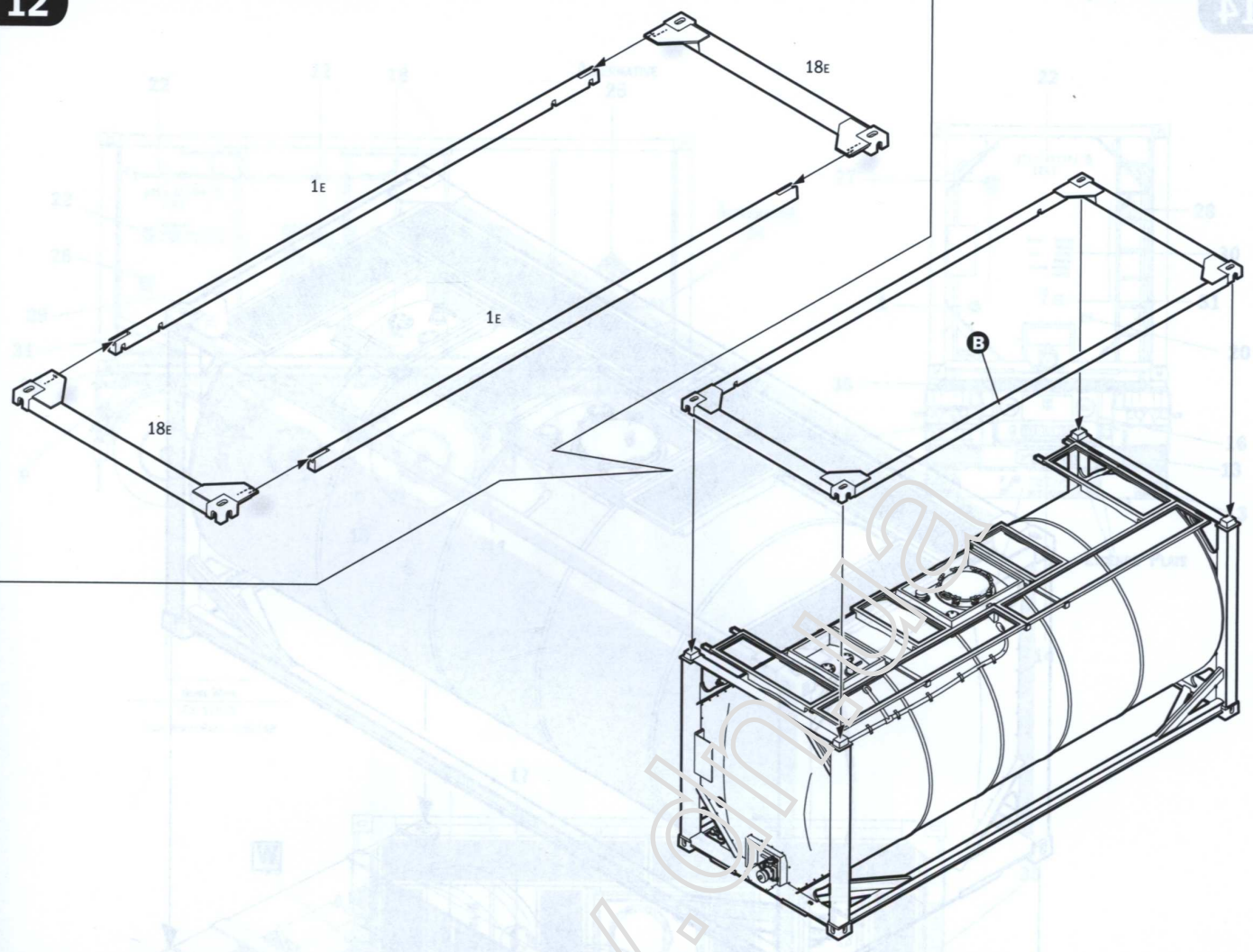


11

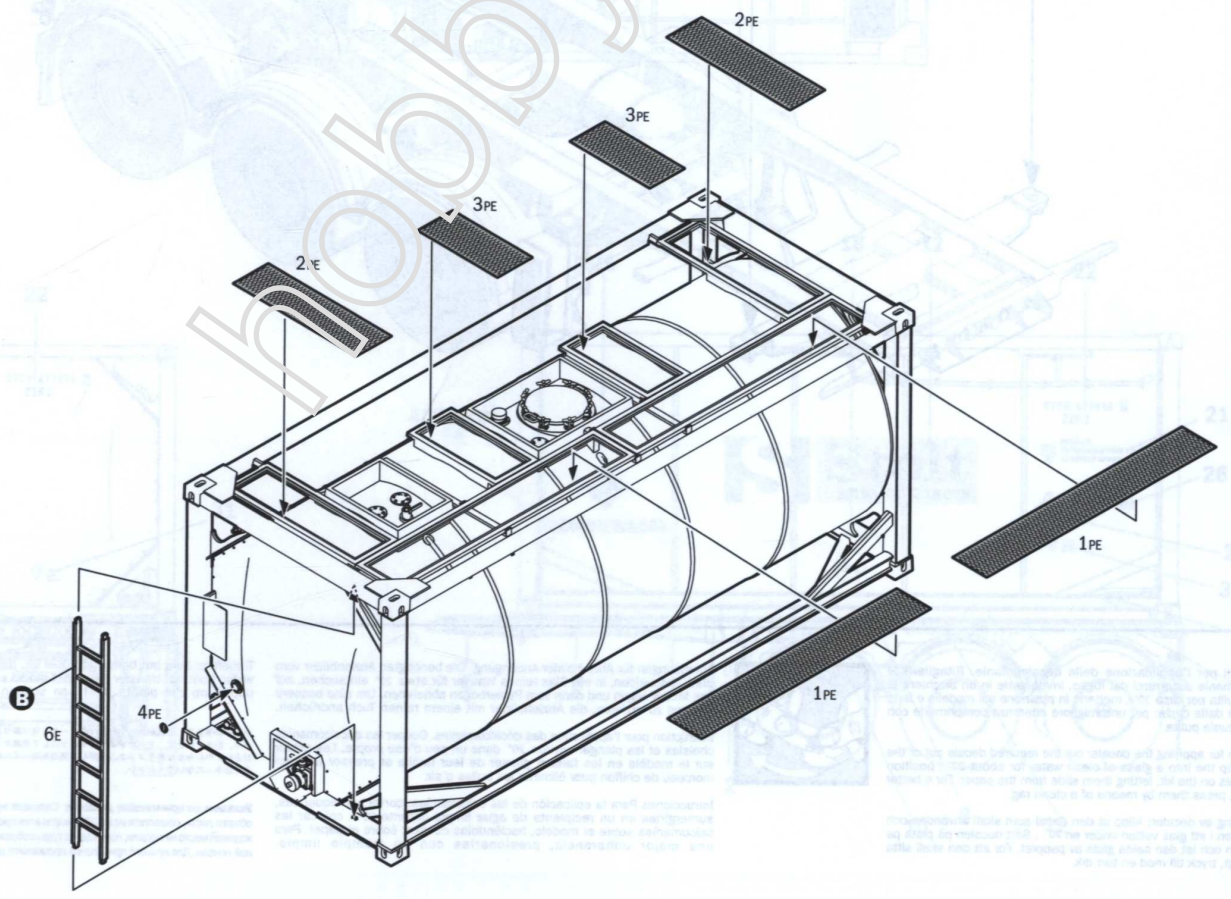


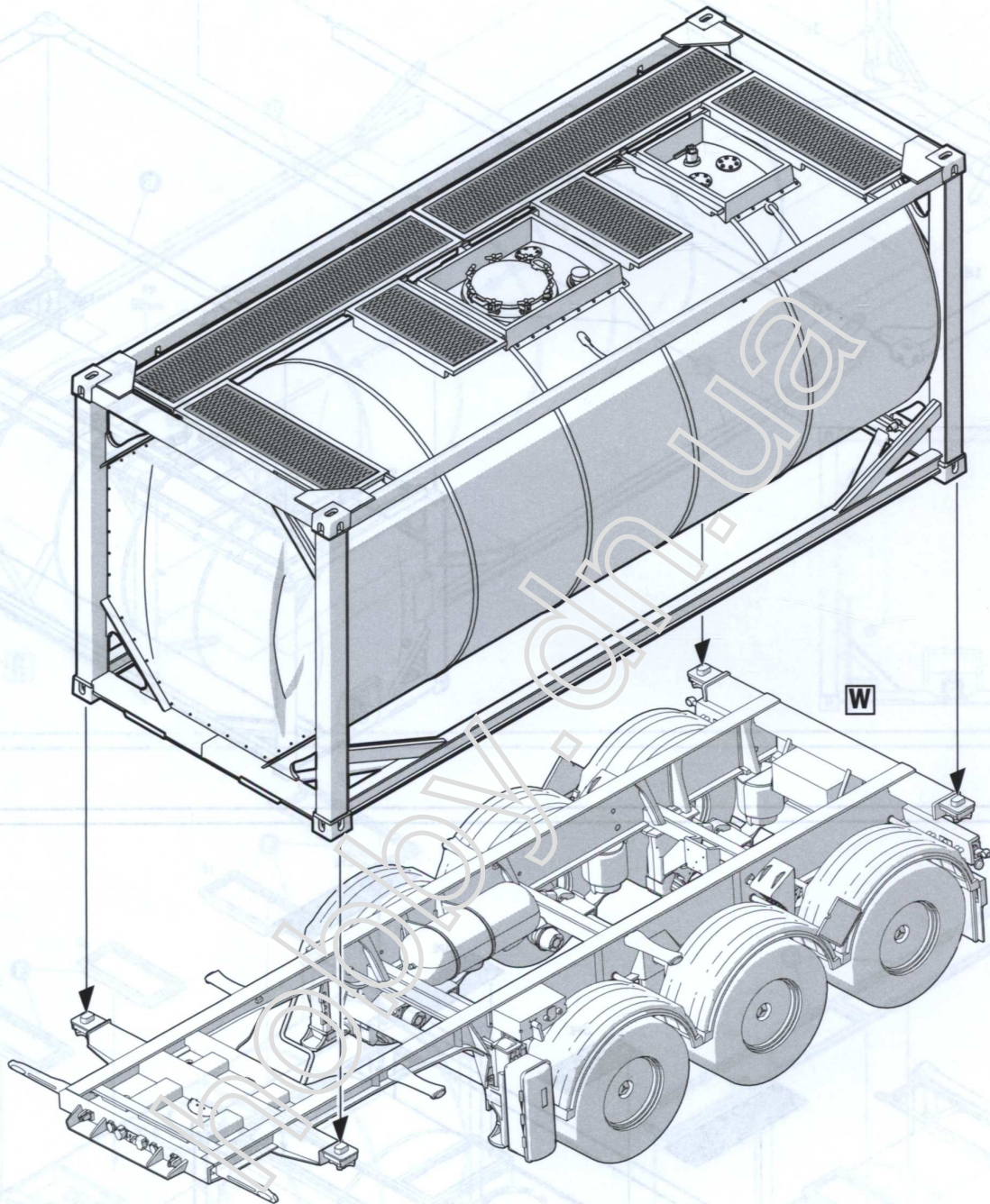
12

41



13

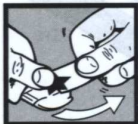




Istruzioni per l'applicazione delle decalcomanie. Ritagliare le decalcomanie occorrenti dal foglio, immergerle in un bicchiere di acqua pulita per circa 20", metterle in posizione sul modello e farle scivolare dalla carta; per una migliore aderenza comprimerle con una pezzuola pulita.

Direction for applying the decals: cut the required decals out of the sheet; dip the into a glass of clean water for about 20"; position the decals on the kit, letting them slide from the paper. For a better adesion, press them by means of a clean rag.

Påsättning av decaler: klipp ut den decal som skall användas och doppa den i ett glas vatten under en 20". Sätt decalen på plats på modellen och låt den sakta glida av pappret. För att den skall sitta ordentligt, tryck till med en torr duk.



Anweisungen für Abziehbilder-Anbringung: Die benötigten Abziehbilder vom Blatt abscheiden, in ein Glas reines Wasser für etwa 20" eintauchen, auf das Modell legen und dann vom Papierbogen abnehmen. Um eine bessere Haftung zu erzielen, die Abziehbilder mit einem reinen Tuch andrücken.

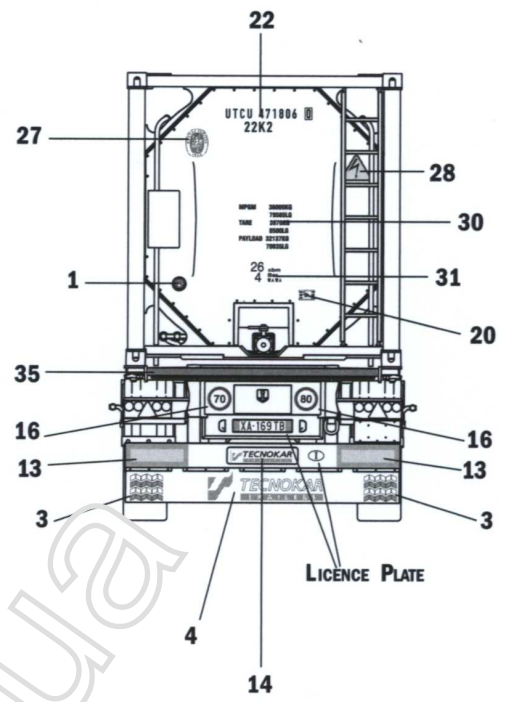
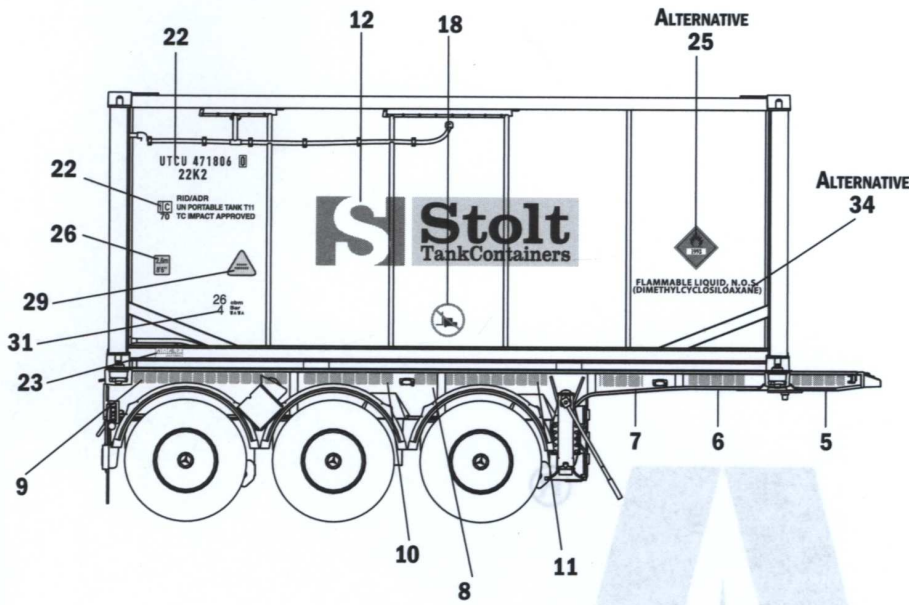
Instruction pour l'application des décalcomanies. Couper les décalcomanies choisies et les plonger environ 20" dans un peu d'eau propre. Les placer sur le modèle en les faisant glisser de leur feuille et presser avec un morceau de chiffon pur éliminer les bulles d'air.

Istrucciones Para la aplicación de las calcomanías: cortar las requeridas, sumergirlas en un recipiente de agua limpia durante 20", colocar las calcomanías sobre el modelo, haciéndolas deslizar sobre el papel. Para una mejor adherencia, presionarlas con un trapio limpio.

Transfers: knip het benodigde deel uit, dempel et ca. 20" onder water, oudt het transfer tegen het model en schuif het vanaf het papier op zijn plaats. Met een schoon doekje aandrukken.

デカール使用法 台紙から、それぞれのマークを切り取ります。ぬるま湯に20秒くらいつけて、引き上げます。マークをすべらすようにして台紙からとり、指定の位置にはってください。やわらかな布でマーク上を押して気泡を取ってください。マーク面には、かわくまで手をふれないでください。

Указания по применению декалей: Отрежьте нужную вам часть декали от общего листа, поместите ее на 20" минуты в чистую воду, затем, выбрав необходимое место на модели, переведите туда изображение, сдвинув его с бумажной основы. Для лучшего прилипания промажьте декаль чистой тряпочкой.



Gloss White
F.S. 17875
ITALERI ACRYLIC PAINT - 4696AP

