



Via Pradazzo, 6/b
40012 Calderara di Reno
Bologna - Italy

Conservare il presente
indirizzo per future
referenze

Retain this address
for future
reference

made in Italy

1:72 scale

No 7064

Autoblinda AB 40 Ferroviaria

EN

The AB 40 armoured car was devised for the Italian Royal Army in the late 1930s, to replace the old Lancia models. The vehicle was innovative at the time, being a four-wheel drive with separate suspensions and two driving positions. The armoured car was fitted with two 8mm machine guns in the turret and another in the rear of the hull, but was only built in small numbers for evaluation purposes, as development of the more sophisticated AB 41 was already underway. A few of the models were turned into tracked patrol vehicles as the wheels could be replaced with rail wheels and relative braking systems. A few of these vehicles were used in Yugoslavia by the Italian forces and, later, by the Germans.

IT

L'Autoblinda AB 40 venne realizzata per il Regio Esercito italiano alla fine degli Anni '30 per sostituire le vecchie blindo Lancia. Il mezzo offriva soluzioni innovative per l'epoca, quali la trazione integrale, sospensioni indipendenti e la doppia posizione di guida. Dotata di un armamento di due mitragliatrici calibro 8 MM. in torretta ed una terza nella scudatura posteriore dello scafo, venne realizzata in pochi esemplari a scopo di valutazione, in quanto era già in sviluppo la variante successiva che sarebbe divenuta la ben più armata AB 41. Alcuni degli esemplari consegnati vennero modificati per il pattugliamento su rotaia grazie alla possibilità di montare in alternativa ai pneumatici dei cerchi del tipo rotabile ferroviario e i relativi equipaggiamenti di frenatura. Alcuni di questi veicoli prestarono servizio in Jugoslavia con le forze italiane e successivamente con i reparti tedeschi.

DE

Das gepanzerte Fahrzeug AB 40 wurde Ende der 30-er Jahre für das Königliche Italienische Heer als Ersatz für die alten Lancia-Panzerfahrzeuge gebaut. Das Fahrzeug bot für die damalige Zeit innovative Lösungen wie etwa Allradantrieb, unabhängige Aufhängungen und zwei Lenkstellen. Es war im Turm mit zwei Maschinengewehren Kaliber 8 mm und mit einem dritten Maschinengewehr in der hinteren Panzerung des Rumpfes bewaffnet. Es wurde nur in wenigen Exemplaren zur Bewertung gebaut, da bereits die nachfolgende Variante in Bau war, welche das viel besser bewaffnete AB 41 geworden wäre. Einige der ausgelieferten Exemplare wurden für die Patrouille auf Schienen abgeändert. Dies war dadurch möglich, dass man statt der Reifen Eisenbahräder und die zugehörigen Bremsausrüstungen montierte. Einige dieser Fahrzeuge wurden in Jugoslawien bei den italienischen Streitkräften und danach bei den deutschen Abteilungen eingesetzt.



EN **WARNING:** Model for adult modellers age 14 and over
IT **ATTENZIONE:** Modello per collezionisti adulti di età superiore ai 14 anni
FR **ATTENTION:** Modèle pour modélistes de 14 ans et plus.
DE **ACHTUNG:** Modellbausatz für Modellbauer über 14 Jahre.
NL **WAARSCHWING:** Geschikt voor 14 jaar en ouder.
ES **ATENCIÓN:** Modelo para modelistas mayores de 14 años.

FR

L'Autoblinda AB 40 fut réalisée pour l'Armée Royale italienne à la fin des années Trente afin de remplacer les anciennes blindos Lancia. Le véhicule proposait des solutions innovatrices pour l'époque, comme la traction intégrale, les suspensions indépendantes et les doubles commandes pour conduite avant ou arrière. Dotée d'une tourelle équipée de deux mitrailleuses d'un calibre de 8 mm, et d'une troisième en peu d'exemplaires afin d'être évaluée, quand la variante suivante, qui serait ensuite devenue la AB 41, bien plus armée, était déjà en voie de développement. Quelques-uns parmi les exemplaires qui ont été livrés furent modifiés pour le service de patrouille sur rails grâce à la possibilité de monter à la place des pneus, des cercles du type roulant et des équipements de freinage correspondants. Certains de ces véhicules furent utilisés en Yougoslavie par les forces italiennes, et par la suite avec les unités allemandes.

ES

La tanqueta AB 40 fue realizada para el Real ejército italiano a finales de los años 30 para sustituir las antiguas tanquetas Lancia. El medio ofrecía soluciones innovadoras para la época, como la tracción integral, suspensiones independientes y doble posición de conducción. Dotada de un armamento de dos ametralladoras con un calibre 8 mm. en la torreta y una tercera en el escudo posterior del cuerpo, se realizaron unos pocos ejemplares para su valoración, ya que se estaba desarrollando la variante posterior que se convertiría en la AB 41, mucho mejor armada. Algunos de los ejemplares fueron modificados para la patrulla sobre railes gracias a la posibilidad de montar, como alternativa a los neumáticos, llantas de tipo giratorio ferroviario y los relativos equipos de frenado. Algunos de estos vehículos prestaron servicio en Yugoslavia con las fuerzas italianas y posteriormente con los regimientos alemanes.

NL

De pantserauto AB 40 werd gerealiseerd voor het Italiaans leger op het einde van de jaren 30, ter vervanging van de oude Lancia's. Het voertuig bood voor die tijd vernieuwende oplossingen, zoals de vierwiel aandrijving, onafhankelijke ophangingen en de dubbele bestuurdersplaatsen. Het voertuig, uitgerust met twee machinegeweren kaliber 8 mm in een toren en een derde machinegeweer ondergebracht in de bepantsering van de romp, werd als test maar in een beperkt aantal exemplaren geproduceerd. Inmiddels werkte men reeds aan het volgende model, de latere en meer bewapende AB 41. Een aantal geleverde voertuigen werden naderhand gewijzigd voor het patrouilleren op rails, dankzij de mogelijkheid om als alternatief op de banden een soort van treinwielen en de relatieve remmechanismen te monteren. Sommige voertuigen werden gebruikt in Joegoslavië, door de Italiaanse troepen en daarna door de Duitsers.

EN ATTENTION - Useful advice!

Study the instructions carefully prior to assembly. Remove parts from frame with a sharp knife or a pair of scissors and trim away excess plastic. Do not pull off parts. Assemble the parts in numerical sequence. Use plastic cement ONLY and use cement sparingly to avoid damaging the model. Black arrows indicate parts to be glued together. White arrows indicate on which frame the parts must be assembled WITHOUT using cement. These letters (A - B - C...) indicate on which frame the parts will be found. Paint small parts before detaching them from frame. Remove paint where parts are to be cemented. Crossed out parts must not be used.

IT ATTENZIONE - Consigli utili!

Prima di iniziare il montaggio studiare attentamente il disegno. Staccare con molta cura i pezzi dalle stampe, usando un taglia-balsa oppure un paio di forbici e togliere con una piccola lima o con carta vetrata le eventuali sbavature. Mai staccare i pezzi con le mani. Montarli seguendo l'ordine delle numerazioni delle tavole. Eliminare dalla stampata il numero del pezzo appena montato facendogli sopra una croce. Le frecce nere indicano i pezzi da incollare, le frecce bianche indicano i pezzi da montare senza colla. Usare solo colla per polistirolo. Le lettere (A - B - C...) ai lati dei numeri indicano la stampata ove si trova il pezzo da montare. I pezzi sbarrati da una croce non sono da utilizzare.

DE ACHTUNG - Ein nützlicher Rat!

Vor der Montage die Zeichnung aufmerksam studieren. Die einzelnen Montageteile mit einem Messer oder einer Schere vom Spritzling sorgfältig entfernen. Eventuelle Grate werden mit einer Klinge oder feinem Schmirgelpapier beseitigt. Keinesfalls die Montageteile mit den Händen entfernen. Bei der Montage der Tafelnummerierung folgen. Pfeile zeigen die zu klebenden Teile während die weissen Pfeile die ohne Leim zu montierenden Teile anzeigen. Bitte nur Plastikklebstoff verwenden. Die Buchstaben (A - B - C...) neben den Nummern zeigen auf welchem Spritzling der zu montierende Teil zu finden ist. Die mit einem Kreuz markierten Teile sind nicht zu verwenden.

FR ATTENTION - Conseils utiles!

Avant de commencer le montage, étudier attentivement le dessin. Détacher avec beaucoup de soin les morceaux des moules en usant un massicot ou bien un pair de ciseaux et couper avec une petite lame avec de papier de verre fin ébarbagés éventuels. Jamais détacher les morceaux avec le mains Monter les en suivant l'ordre de la numération des tables. Eliminer de la moule le numéro de la pièce qui vient d'être montée, en le bifant avec une croix. Les flèches noires indiquent les pièces à coller, les flèches blanches indiquent les pièces à monter sans colle. Employer seulement de la colle pour polystirol. Les lettres (A - B - C...) aux côtés des numéros indiquent la moule où se trouve la pièces a monter. Les pièces marquées par une croix ne sont pas à utiliser.

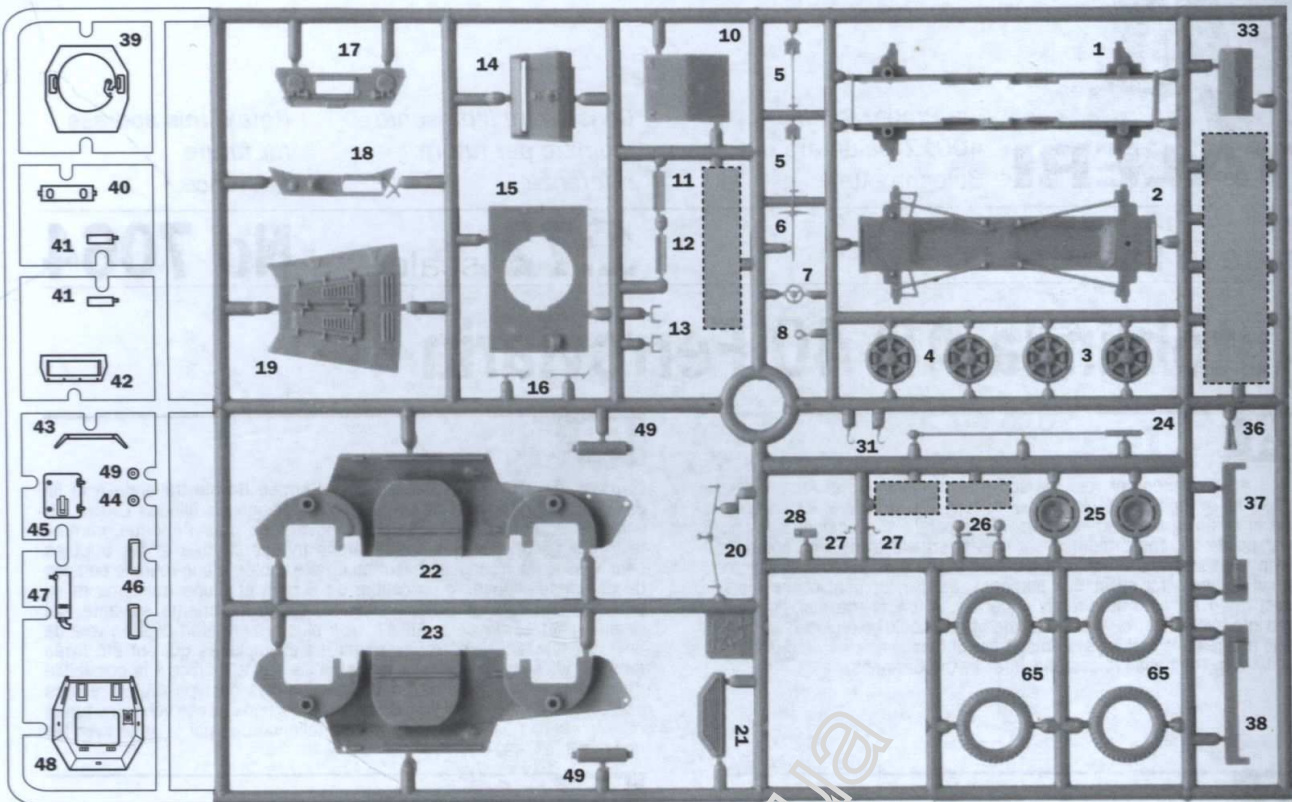
NL OPGELET - Belangrijke opmerkingen!

Bestudeer zorgvuldig het montageplan voor het bouwen. Breek nooit onderdelen van het kader. Maak ze los met een scherp mes of kleine nageltang. Verwijder daarna al het overloppige plastic en pas de delen uitvoerend te lijmen. Gebruik allen lijm voor plastic modellen. Werk zorgvuldig en spaarzaam, teveel lijm zal uw model beschadigen. Zwarte pijlen duiden de te lijmen delen aan. Witte pijlen verwijzen naar bewegende delen welke niet mogen worden gelijmd. Deze letters (A - B - C...) geven de kaders aan waarin de onderdelen zich bevinden. Schilder de kleine onderdelen voor ze van het kader te snijden. Verwijder de verf van de te lijmen oppervlakten.

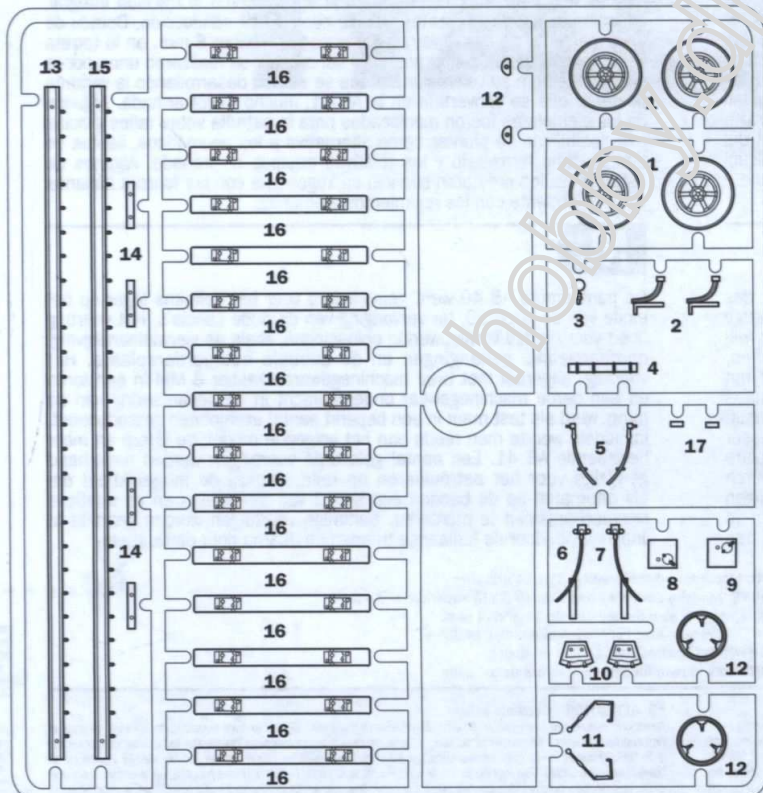
ES ATENCION - Consejos útiles!


Estudiar las instrucciones cuidadosamente antes de comenzar el montaje. Separar las piezas de las bandejas con un cuchillo afilado o un par de tijeras y retirar el exceso de plástico o rebaba. No arrancar las piezas. Montar las piezas en orden numérico. Utilizar SOLAMENTE pegamento para plástico y en poca cantidad para evitar que se dane el modelo. Las flechas negras indican las piezas que se deben pegar juntas. Las flechas blancas indican las piezas que deben ensamblarse SIN usar pegamento. Las letras (A - B - C...) indican en que bandeja se encuentran las piezas. Pintar las piezas pegueñas antes de separarlas de la bandeja. Retirar la pintura de los lugares por donde se deban pegar las piezas.

A



B



 Parti da non utilizzare
 Parts not for use
 Pièces à ne pas utiliser
 Telle werden niet verwendet
 Partes a no utilizar
 Onderdelen niet te gebruiken

A

FLAT GUN METAL
 F.S. 37200
 MM1405
 Italeri 4681AP

B

METAL GLOSS SILVER
 F.S. 17178
 MM1546
 Italeri 4678AP

C

GLOSS WHITE
 F.S. 17875
 MM1745
 Italeri 4696AP

D

FLAT WOOD
 F.S. 30257
 MM1735
 Italeri 4673AP

E

FLAT BLACK
 F.S. 37038
 MM1749
 Italeri 4768AP

F

FLAT RUST
 F.S. 30109
 MM1785
 Italeri 4675AP

G

GLOSS RED
 F.S. 11302
 MM1503
 Italeri 4605AP

H

FLAT PALE GREEN
 F.S. 11302
 MM1503
 Italeri 4739AP



Aprire i fori
 Drill holes
 Ouvrir les trous
 Die Locher Ausboren
 Perforar los agujeros
 Open gaten

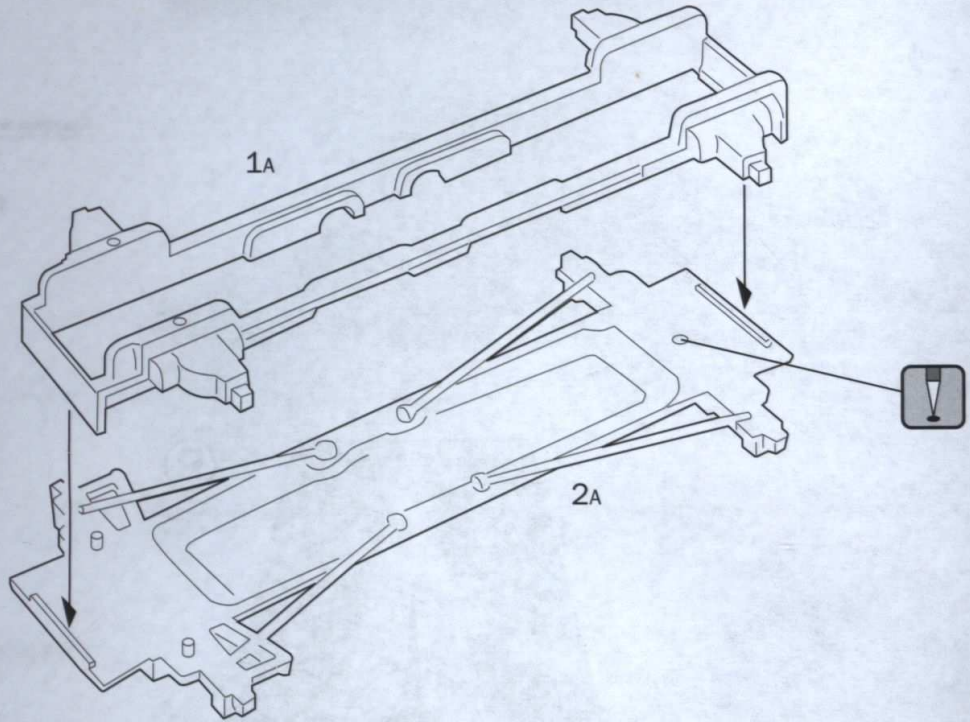


Separare
 Cut
 Retirer
 Entfernen
 Separar
 Gesneden

I numeri si riferiscono all'assortimento colori Model Master /Italeri Acrylic Paint
 The indicated colour number refer to the Model Master /Italeri Acrylic Paint
 Les références indiquées concernent les peintures Model Master /Italeri Acrylic Paint
 Die angegebenen farbnnummern beziehen sich auf die Model Master /Italeri Acrylic Paint
 Los números se refieren a los colores surtido Model Master /Italeri Acrylic Paint
 De nummers verwijzen naar het assortiment kleuren Model Master /Italeri Acrylic Paint

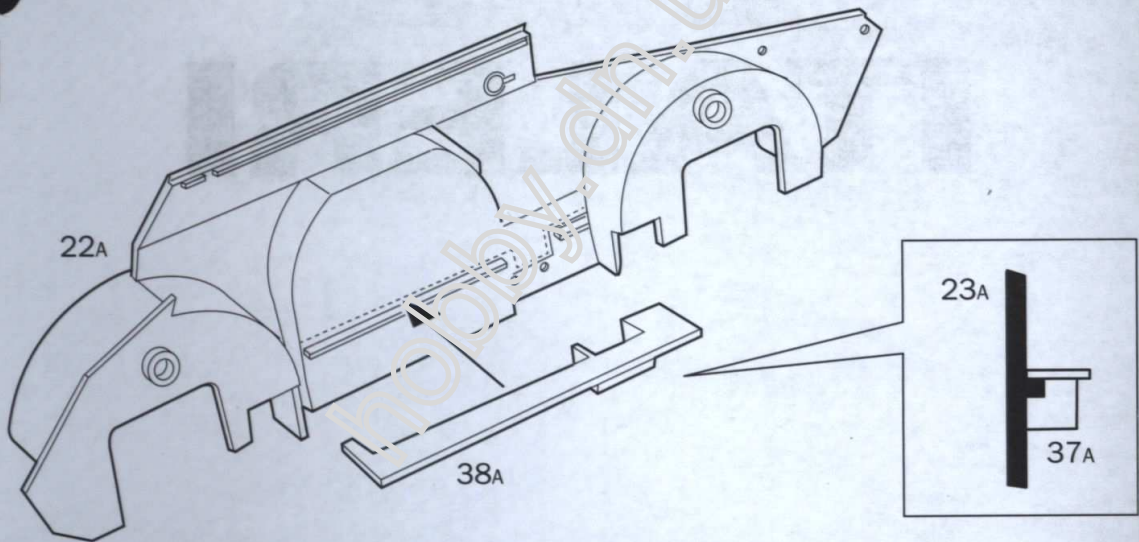
1

A



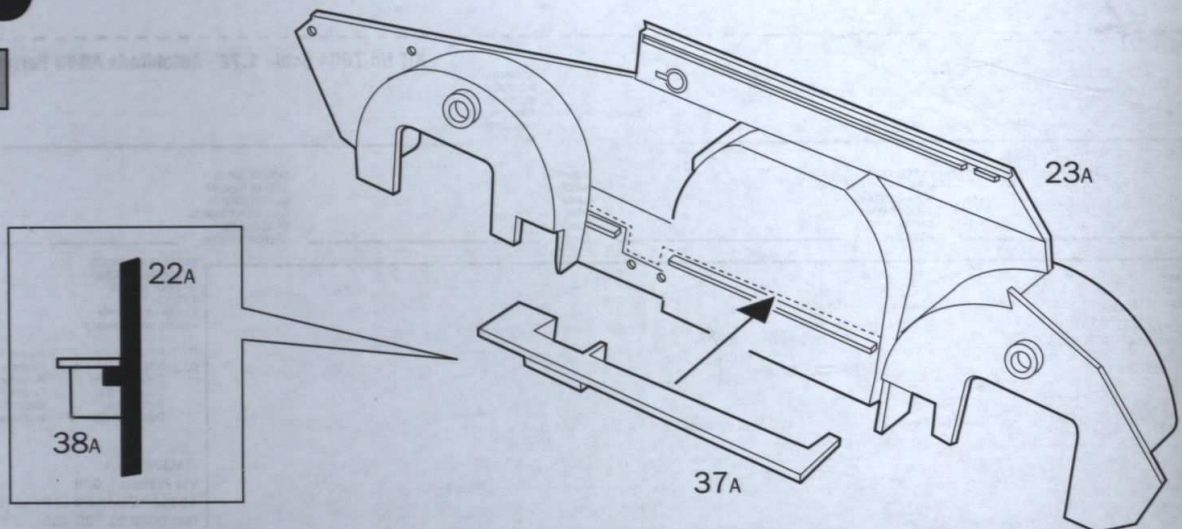
2

B



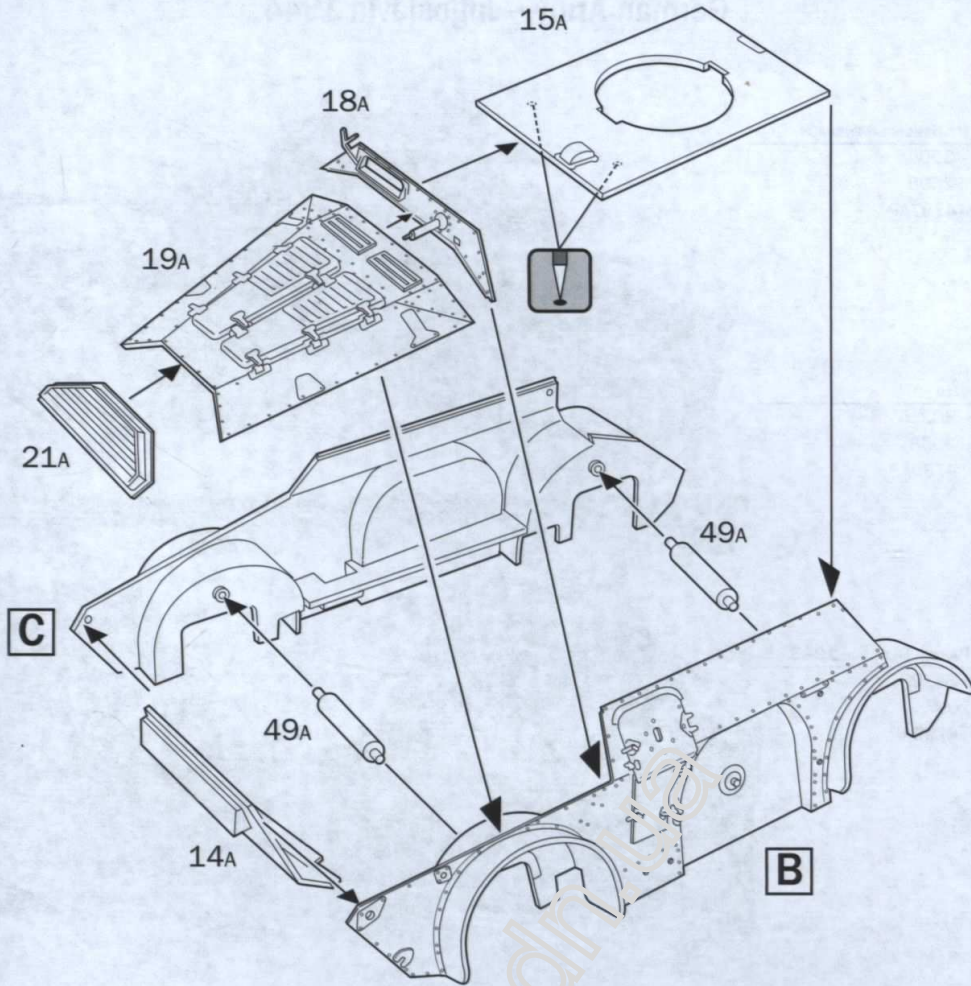
3

C

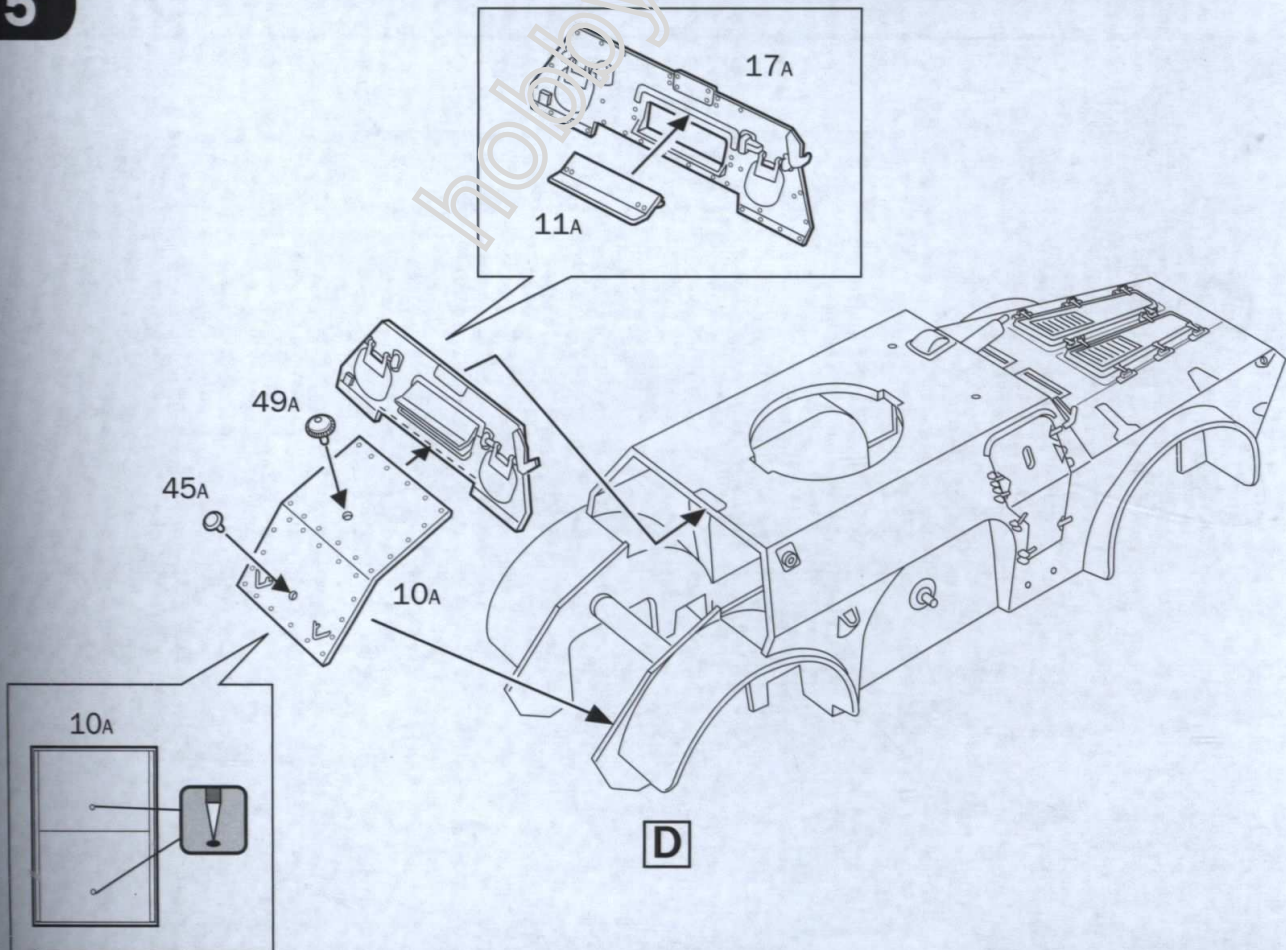


4

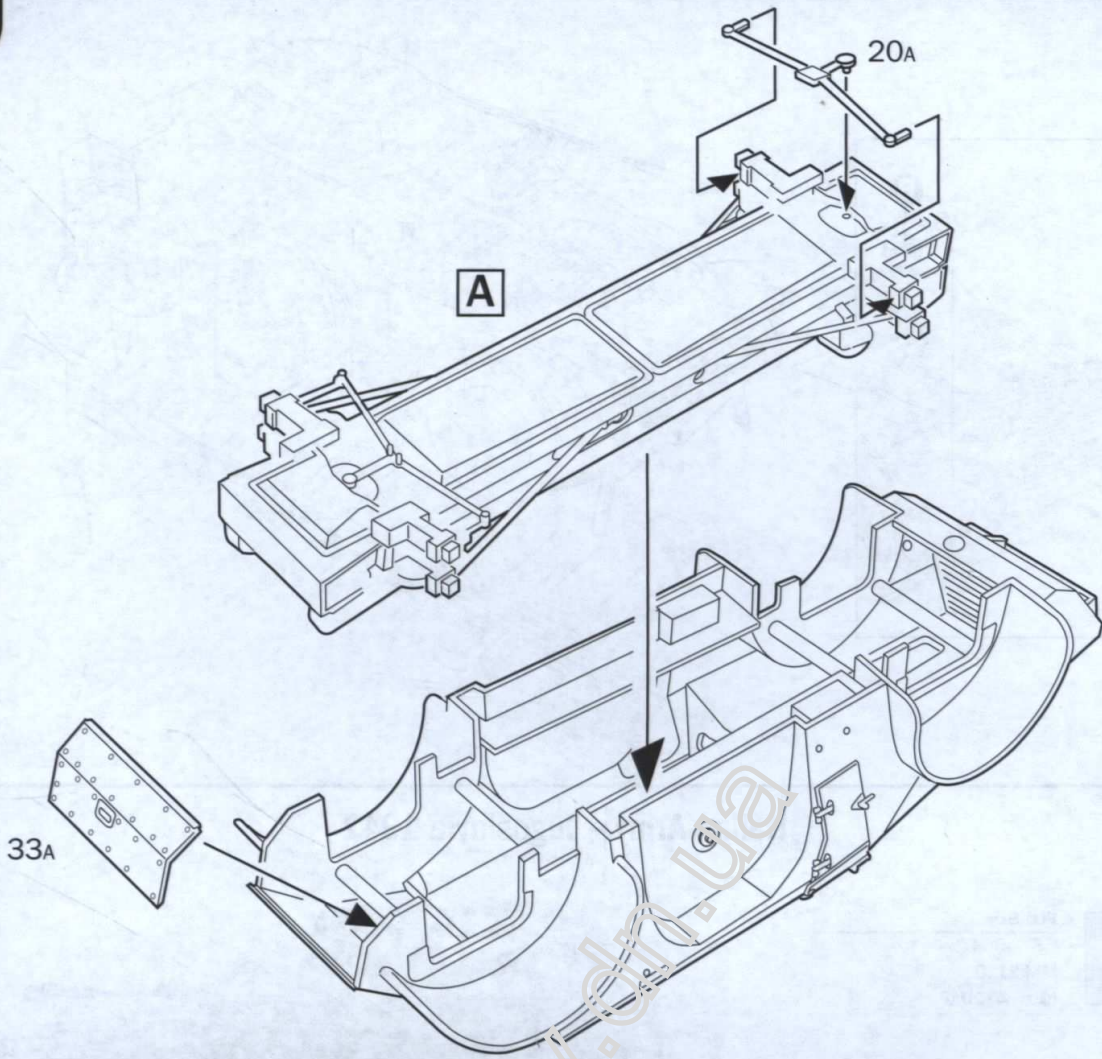
D



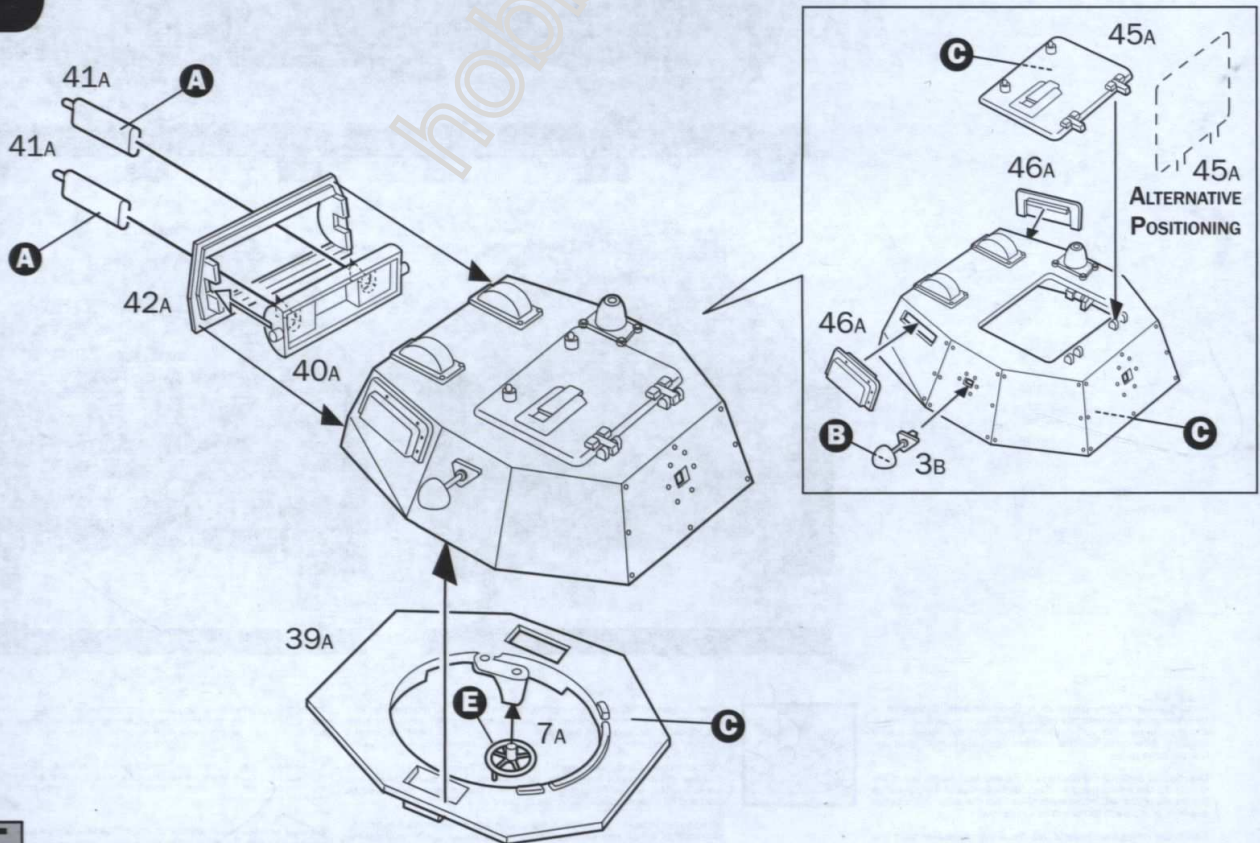
5



6

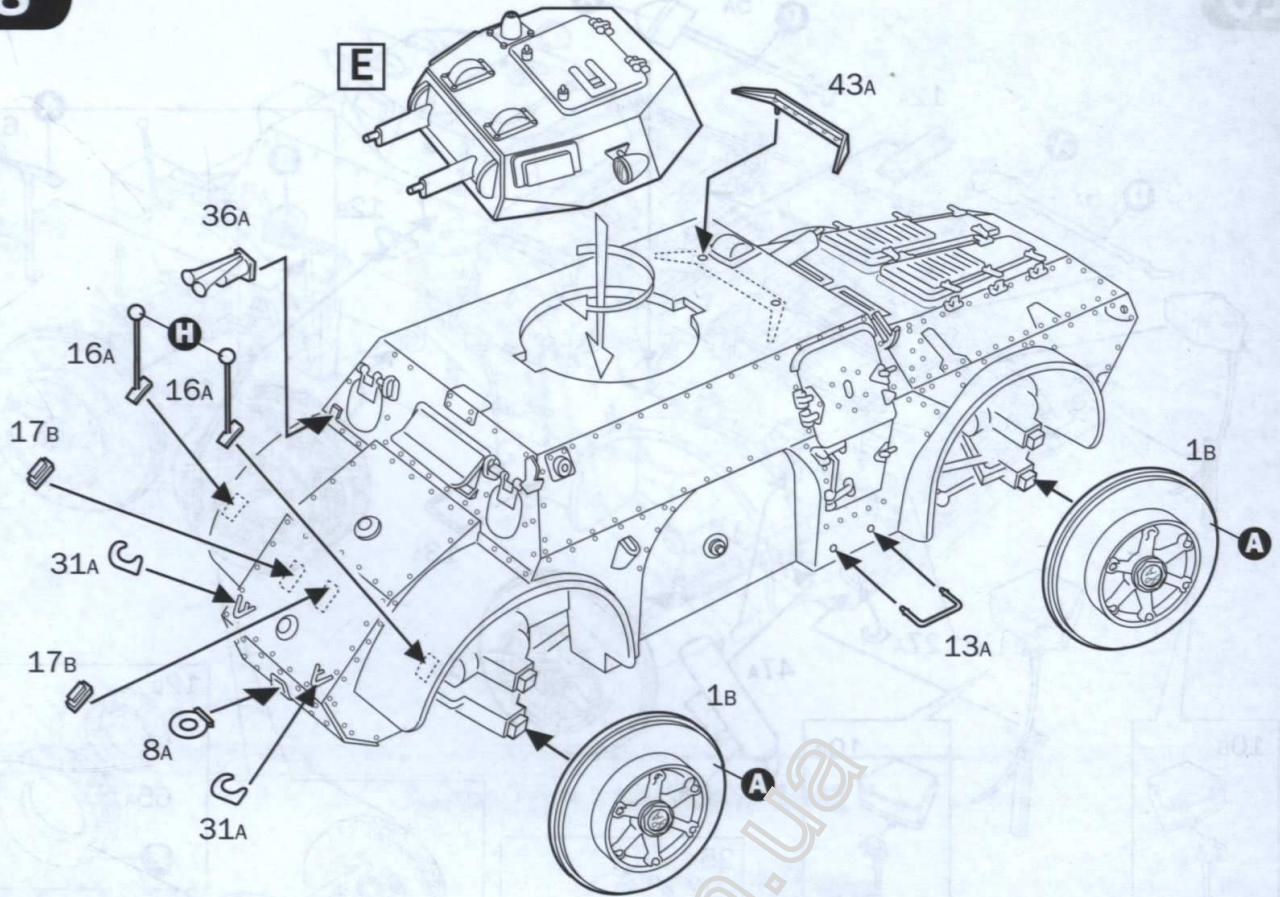


7

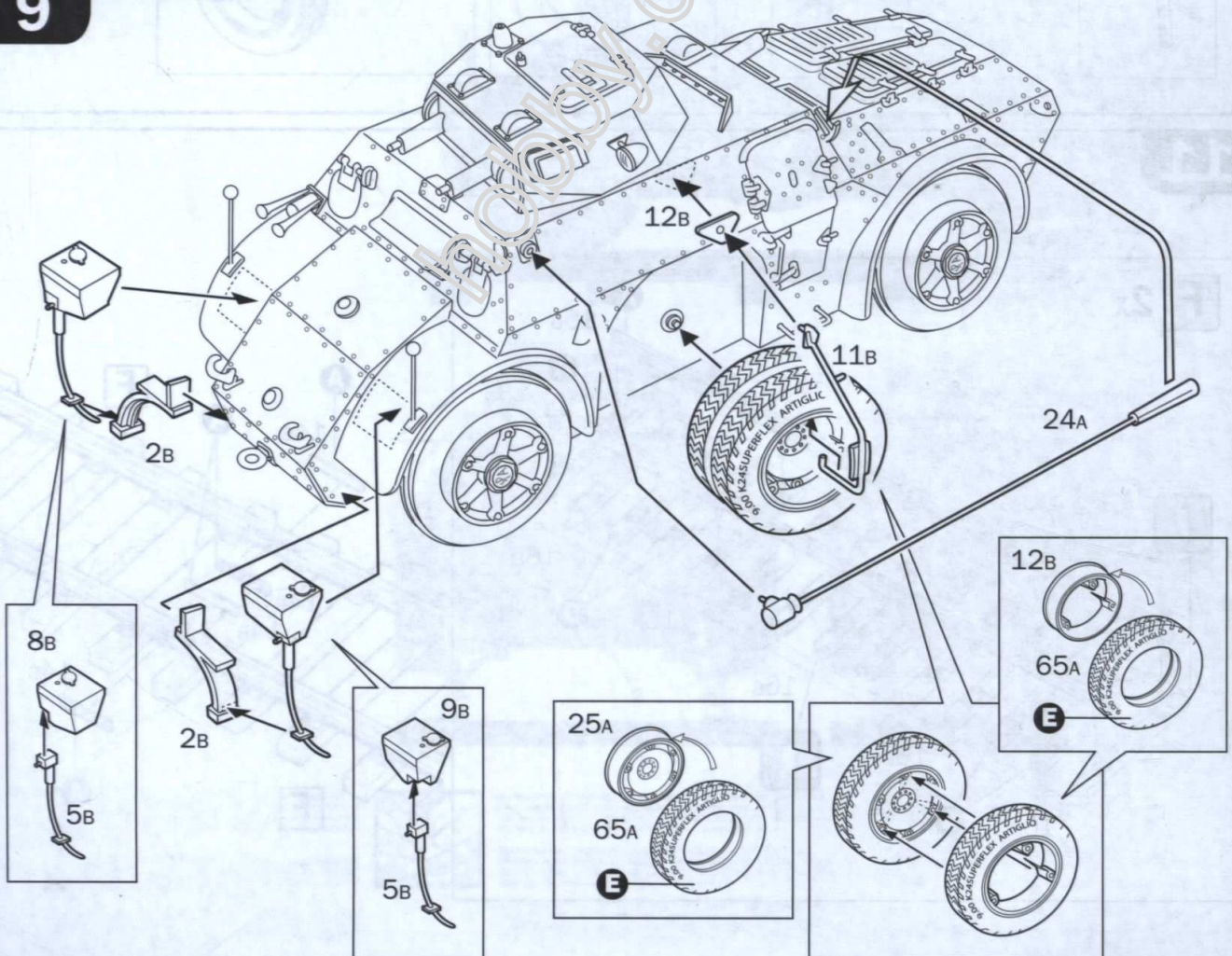


E

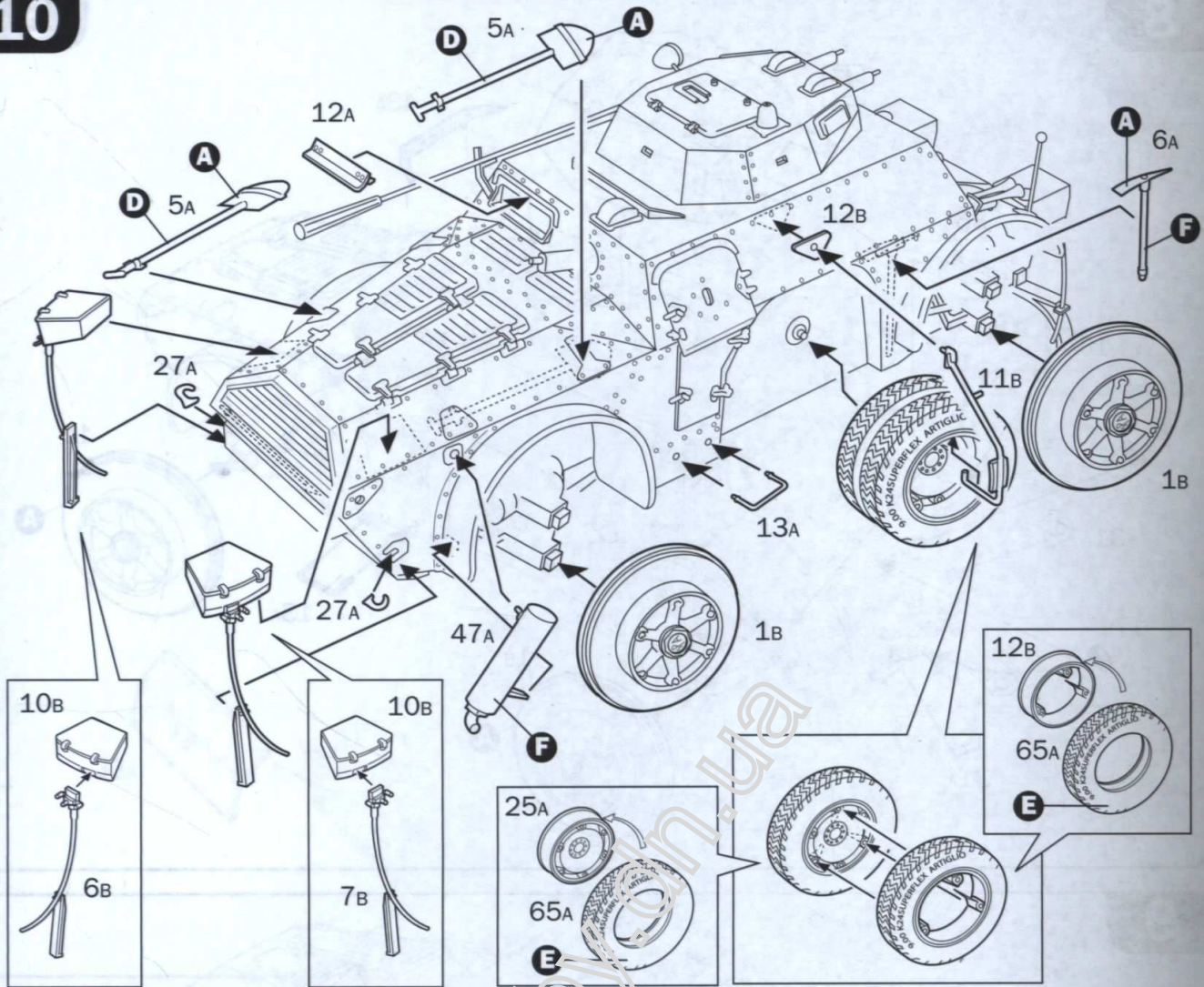
8



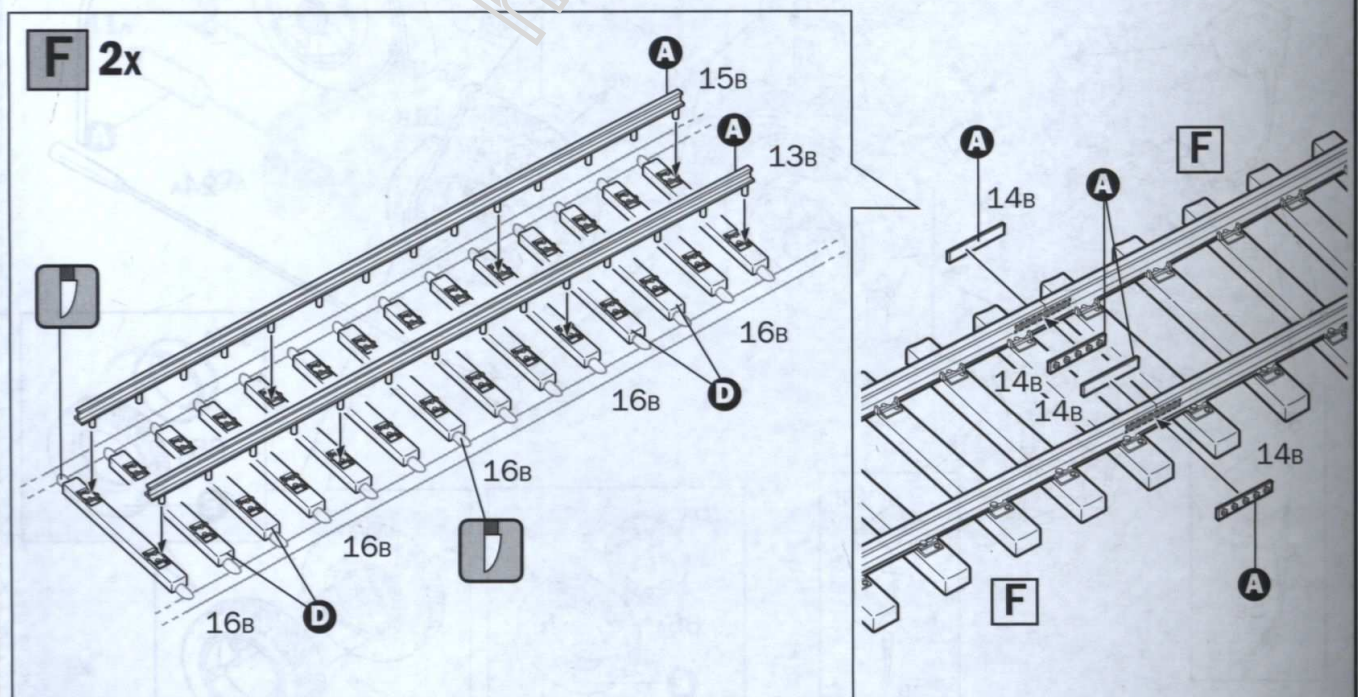
9

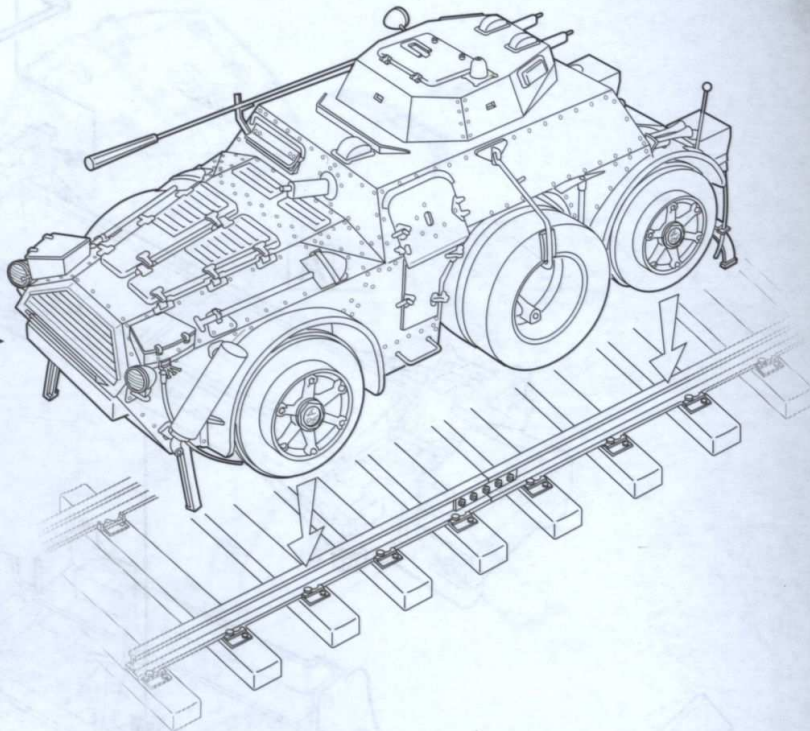
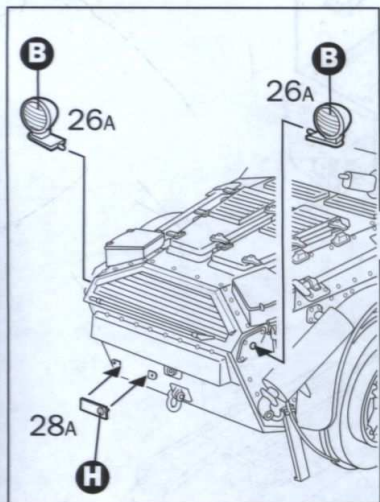


10



11

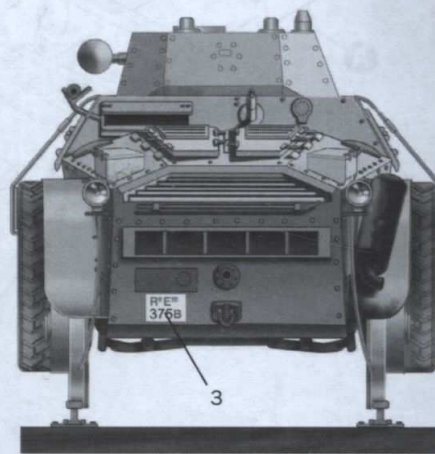
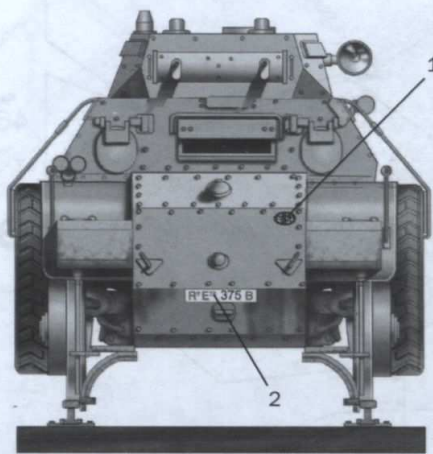
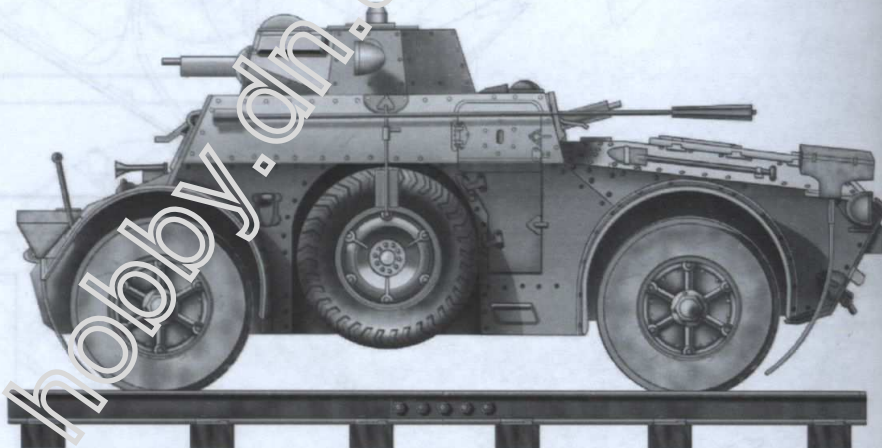




Italian Army - Jugoslavia 1942



FLAT SAND
 F.S. - 30475
 MM 2110
 ITALERI 4720AP



Istruzioni per l'applicazione delle decalcomanie. Ritagliare le decalcomanie occorrenti dal foglio, immergerle in un bicchiere di acqua pulita per circa 10", metterle in posizione sul modello e farle scivolare dalla carta: per una migliore aderenza comprimerle con una pezzuola pulita.

Direction for applying the decals: cut the required decals out of the sheet; dip the into a glass of clean water for about 10"; position the decals on the kit, letting them slide from the paper. For a better adhesion, press them by means of a clean rag.

Plåttning av decalier: klipp ut den decal som skall användas och doppa den i ett glas vatten under en 10". Sätt decalen på plats på modellen och låt den sakta glida av pappret. För att den skall sitta ordentligt, tryck till med en torr duk.



Anweisungen für Abziehbilder-Anbringung: Die benötigten Abziehbilder vom Blatt abschneiden, in ein Glas reines Wasser für etwa 10" eintauchen, auf das Modell legen und dann vom Papierbogen abnehmen. Um eine bessere Haftung zu erzielen, die Abziehbilder mit einem reinen Tuch andrücken.

Instruction pour l'application des décalcomanies. Couper les décalcomanies choisies et les plonger environ 10" dans un peu d'eau propre. Les placer sur le modèle en les faisant glisser de leur feuille et presser avec un morceau de chiffon pour éliminer les bulles d'air.

Istrucciones Para la aplicación de las calcomanías: cortar las requeridas, sumergirlas en un recipiente de agua limpia durante 10", colocar las calcomanías sobre el modelo, haciéndolas deslizar sobre el papel. Para una mejor adherencia, presionarlas con un trapito limpio.

Transfers: knip het benodigde deel uit, dempel et ca. 10" onder water, oudt het transfer tegen het model en schuif het vanaf het papier op zijn plaats. Met een schoon doekje aandrukken.

デカール貼付け 資料から、それぞれのデカールを切り取ります。ぬるま湯に20秒くらいつけて、引き上げます。マークをずらすようにしてお線から取り、模型の位置にはりつけてください。やわらかい布でマーク上を押しつけて気泡を取り除いてください。マーク裏には、おれくまで手をつけしないでください。

Указания по применению декалей: Отрежьте нужную вам часть декалей от обложки листа, погрузите ее на 1/2 минуты в чистую воду, затем, выбрав необходимое место на модели, переведите туда изображение, сдвинув его с бумажной основы. Для лучшего прилипания проведите декаль чистой тряпочкой.

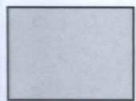
German Army – Jugoslavia 1944



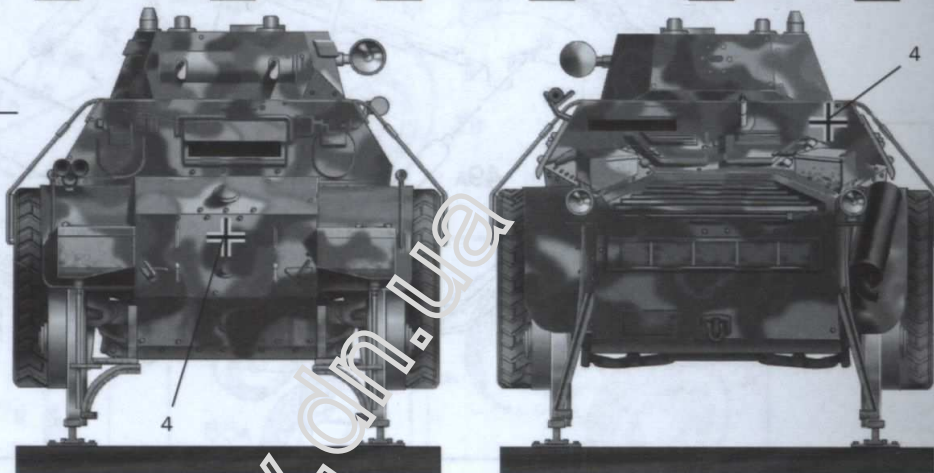
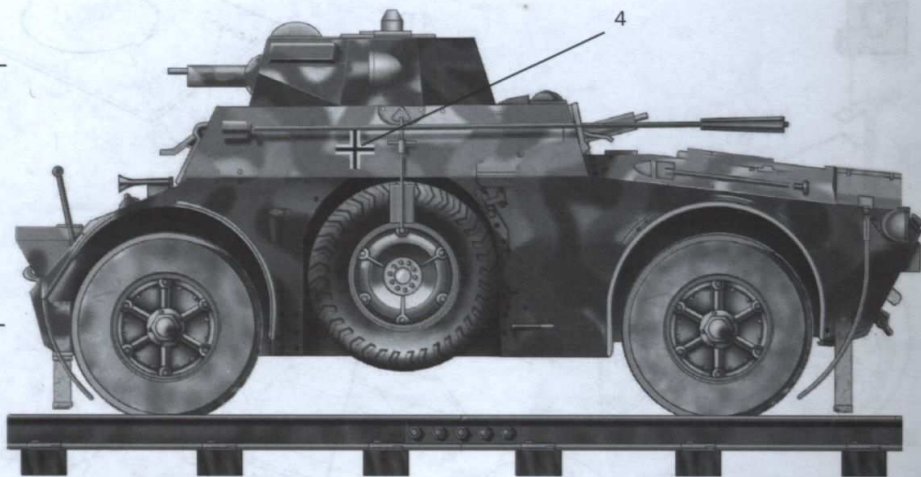
FLAT Pz.SCHOKOLADENBRAUN
F.S. - 30045
MM II 2096
ITALERI 4797AP



SANDGELB
F.S. - 30215
MM II 2088
ITALERI 4789AP



FLAT PANZER OLIVGRUN 1943
F.S. - 34128
MM 2097
ITALERI 4798AP



hobby.dp.ua